

MIEMBO
ABYC
Estableciendo Normas Para Una Navegación Más Segura



BayStar™

Capitano™

Y

SeaStar®

FABRICADOS POR

Teleflex®
Teleflex Canada

MANUAL INTERNACIONAL

DEL USUARIO

www.seastarsteering.com




SeaStar®

Dirección hidráulica para embarcaciones con motor fuera borda

Cilindro para montaje frontal HC5345, HC5347, HC5348,
Cilindro para montaje lateral HC5370 y
Cilindro para montaje en el espejo de popa HC5380




“Antes de que usted lo haga a su manera, inténtelo a nuestro modo”

AVISO PARA EL FABRICANTE DE BARCOS O INSTALADOR

En esta publicación, las advertencias y precauciones (acompañados del Símbolo Internacional de Riesgo ) se usan para alertar al fabricante o instalador sobre medidas especiales relacionadas con alguna manipulación u operación particulares que pueden resultar peligrosas si se realizan incorrecta o descuidadamente.

¡Cúmplalos cuidadosamente!

Éstas "advertencias de seguridad" por si mismas, no pueden eliminar los riesgos que anticipan. El cumplimiento estricto de estas instrucciones especiales al realizar la instalación y mantenimiento, además de una operación con "sentido común", son medidas de prevención de accidente mayores.

 PELIGRO	 ADVERTENCIA	 PRECAUCIÓN	AVISO
Riesgos inmediatos que producirán graves lesiones personales o incluso la muerte.	Riesgos o prácticas inseguras que podrían producir graves lesiones personales o incluso la muerte.	Riesgos o prácticas inseguras que podrían producir lesiones leves o daños al producto o la propiedad.	Información que es importante para la instalación y/o el mantenimiento adecuados, pero no está relacionada con el riesgo.

Índice

Antes de navegar	1
Líquido hidráulico	1
Llenado y purgado	2
Nivel de líquido y verificación del sistema	7
Mantenimiento	8
Solución de problemas	9

ANTES DE NAVEGAR

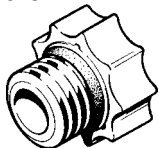
Asegúrese de verificar lo siguiente:

- 1 Realice la prueba de presión del sistema girando todo el timón hasta un extremo, obligándolo luego a realizar 1/4 a 1/2 vuelta más de timón. Este proceso debe hacerse en ambas direcciones. Esto presurizará el sistema. Cualquier debilidad en el sistema debe presentarse en ese momento.
- 2 Confirme que el tubo de nilón extruido no ha sido sustituido por manguera de dirección hidráulica SeaStar.
- 3 Confirme que no hay ninguna interferencia entre el cilindro y el casco, el espejo de popa, la placa de ajuste o entre cualquier combinación de estas partes, siguiendo estos simples pasos:
 - Con el motor totalmente inclinado, mueva el timón de un extremo al otro y asegúrese de que no existe ninguna interferencia. Si está usando una placa de ajuste hidráulica, también debe realizarse la comprobación en la posición superior e inferior de la placa.
(Si hay interferencia, la misma debe eliminarse con los interruptores de límite de compensador y/o con los "restrictores" de izado de la placa. Póngase en contacto con el fabricante de la placa si requiere ayuda.)
 - Confirme que el cilindro puede moverse totalmente en ambas direcciones, con compensación e inclinación total sin estirar y/o retorcer las mangueras hidráulicas.
 - Confirme que las mangueras hidráulicas no están sometidas a calor o fricción.
 - Las mangueras estiradas, retorcidas o calentadas fallarán en un periodo de tiempo dado.

⚠ ADVERTENCIA

Tapones de llenado para los Timones SeaStar

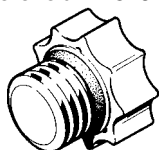
TAPON DE VENTILACIÓN – referencia HA5431



PROVISTO CON BOMBA DE TIMÓN SEASTAR

- SE DEBE USAR CON BOMBA DE TIMÓN EN TODOS LOS SISTEMAS DE ESTACIÓN DE DIRECCIÓN SIMPLE.
- SE DEBE USAR EN LA BOMBA DE TIMÓN MÁS ALTA, EN SISTEMAS DE ESTACIÓN MULTI DIRECCIONAL.

TAPÓN DE "NO-VENTILACION" – referencia HA5432



- DEBE USARSE EN TODAS LAS BOMBAS DE TIMÓN EXCEPTO EN LAS MÁS ALTAS EN SISTEMAS DE ESTACIÓN MULTIDIRECCIONAL.
- ESTE TAPÓN DE NO-VENTILACION SE SUMINISTRA CON EL EQUIPO ADICIONAL DE HERRAJES DE ESTACIÓN REFERENCIA HF5501 Y HF5502.

El incumplimiento de lo anterior puede producir la pérdida de la dirección, causar daño a la propiedad y/o lesiones personales,

Fluido hidráulico

Los fluidos recomendados para su sistema de dirección son:

Fluido hidráulico SeaStar, referencia. HA5430 (980 cl), HA5440 (3*9l.)

Texaco HO15

Shell Aero 4

Esso Univis N15

Chevron Fluido de Aviación A

Mobil Aero HFA

Fluidos que cumplen las especificaciones Mil H5606.

El fluido de transmisión automática Dexron II puede ser usado en una emergencia.

⚠ PRECAUCIÓN

Nunca use fluido de freno. Cualquier fluido no especificado anteriormente puede causar daño irreparable, pérdida de la dirección y cancelación de la garantía.

En casos de emergencia extrema cualquier fluido no tóxico, no inflamable puede ofrecer una solución temporal.

LLENADO Y PURGADO DEL SISTEMA

De lectura obligatoria

Estas instrucciones demuestran cómo llenar y purgar un sistema de cilindro de montaje frontal de estación simple. Los mismos pasos se aplican en los sistemas de montaje lateral / espejo de popa para estaciones simples, la diferencia está en qué purgador abrir y cerrar, y qué dirección en la que se mueve el vástago del cilindro. Estas variaciones se muestran en diagramas insertos en cada paso. Para las instrucciones de llenado y purgado de estaciones dobles y/o cilindros dobles, lea antes las páginas 6 y proceda luego con las instrucciones de la página 6.

Este procedimiento requiere dos personas. Una sola persona tendrá dificultades para quitar todo el aire del sistema, lo que produciría un mal funcionamiento.

Durante todo el procedimiento del llenado, el líquido **debe** ser visible en el tubo del llenado. **No permita** que el nivel del líquido desaparezca en la bomba del timón ya que esto puede introducir aire en el sistema y aumentar el tiempo de llenado.

Requisitos de líquido hidráulico

Dos botellas (aproximadamente 2 litros) para sistemas de cilindro único y estación única.

Una botella adicional para cada timón adicional, cilindro, o piloto automático adicionales.

AVISO

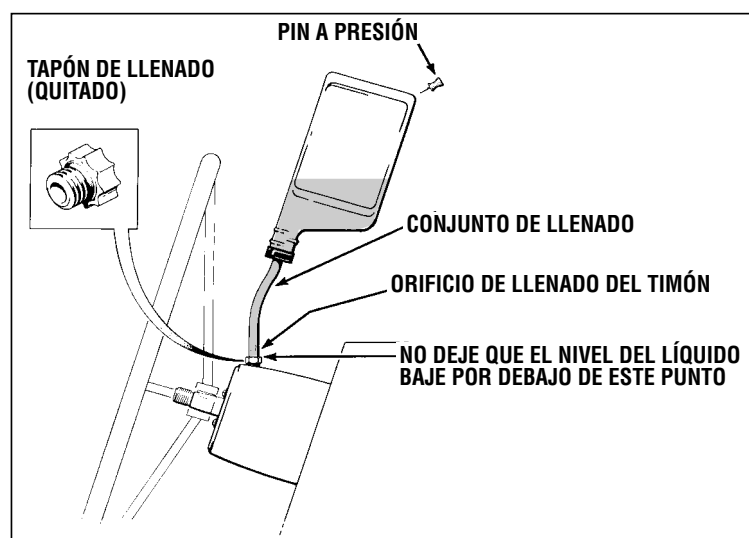
El líquido puede volverse a usar si se filtra a través de una malla fina similar a las que se usan para gasolina. Si no se puede filtrar, se requiere una botella adicional de líquido.

AVISO

Los "purgadores" pueden referirse a cilindros provistos con montajes de purga en "T" o tornillos de purga. Si vienen con montajes de purga en "T", abra el "purgador" destornillando dos vueltas la tuerca de la boquilla de purga.

AVISO

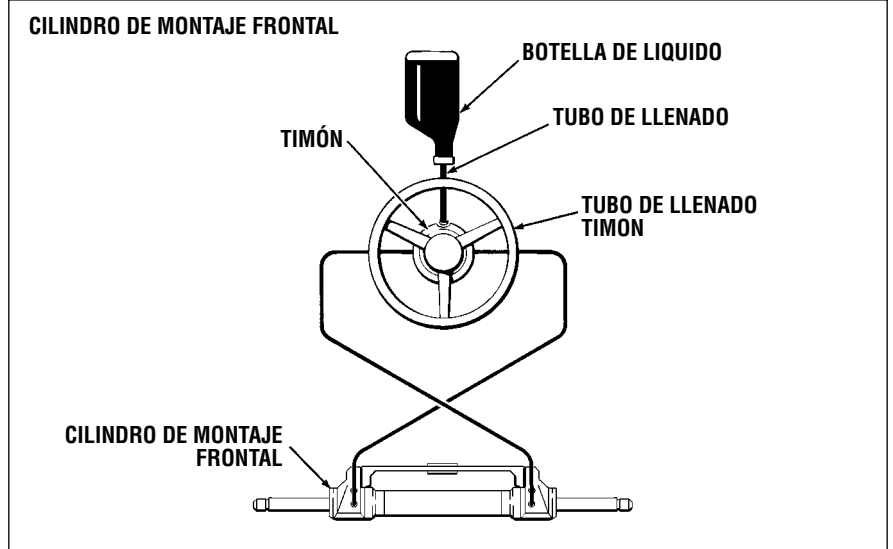
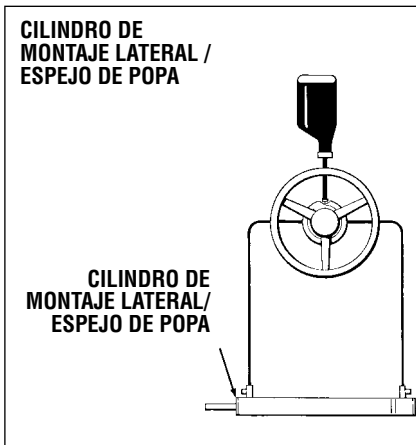
El llenado del timón con líquido puede hacerse más rápido si se vierte el líquido en el timón antes de conectar el tubo de llenado y la botella de líquido hidráulico con el timón. referencia #HA5438.



Cilindro único y estación simple

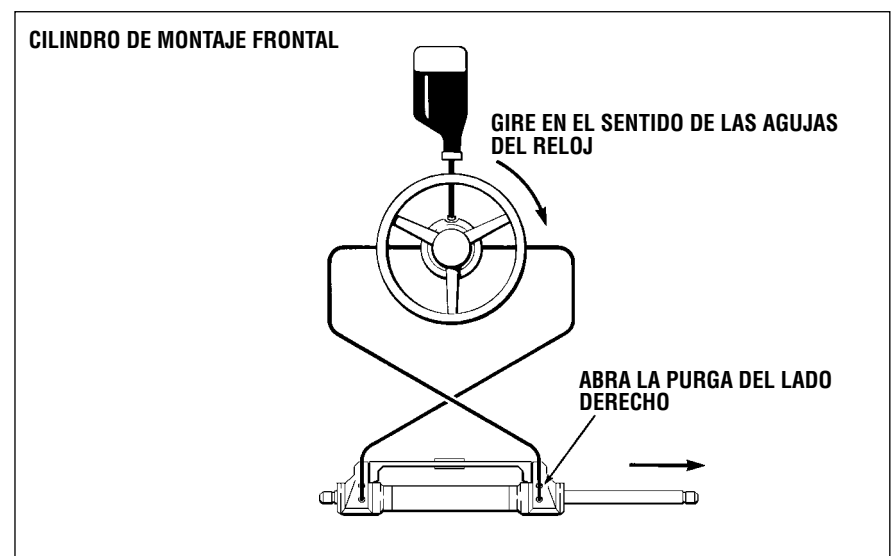
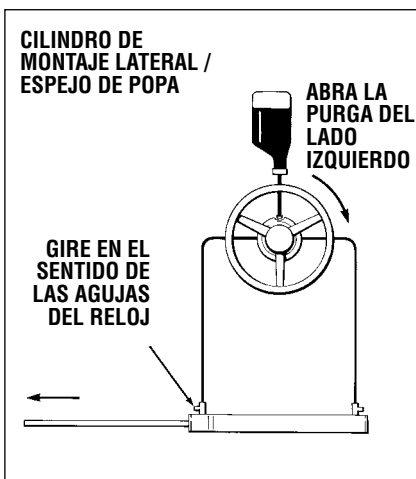
Paso 1

- Atornille el extremo estriado del tubo de llenado en el orificio de llenado del timón.
- Quite la tapa de la botella de líquido y el tornillo derecho del soporte de la tapa de la botella del tubo de llenado. Perfore un agujero en el fondo de la botella.
- Llene la bomba del timón con líquido hidráulico para que sea visible en el tubo de llenado. Siempre debe verse el líquido en el tubo de llenado. Use la botella siguiente de fluido en cualquier momento durante el procedimiento a fin de mantener el nivel de líquido. No proceda con el paso dos hasta que el timón esté lleno.



Paso 2

- Gire el timón en el sentido de las agujas del reloj hasta que el vástago del cilindro esté totalmente extendido en el lado derecho del cilindro.
- Abra la purga del lado derecho.



DIRECCION HIDRAULICA

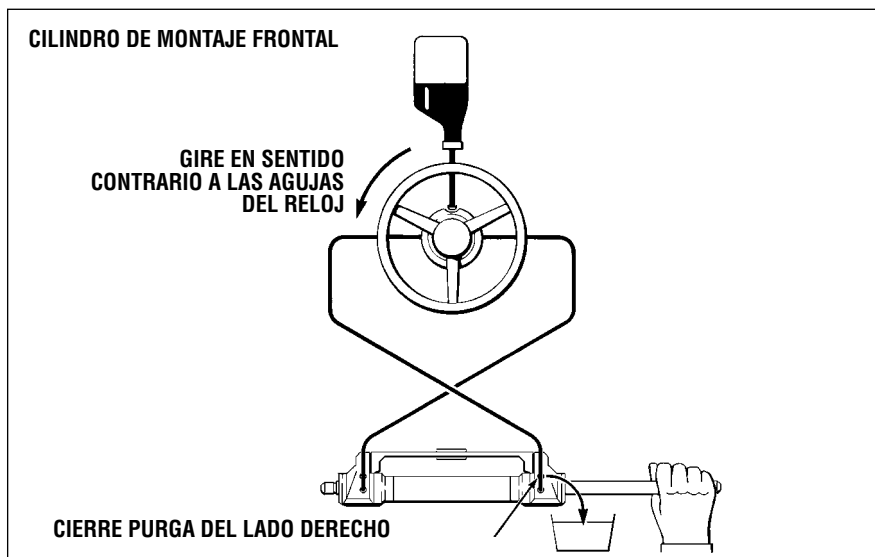
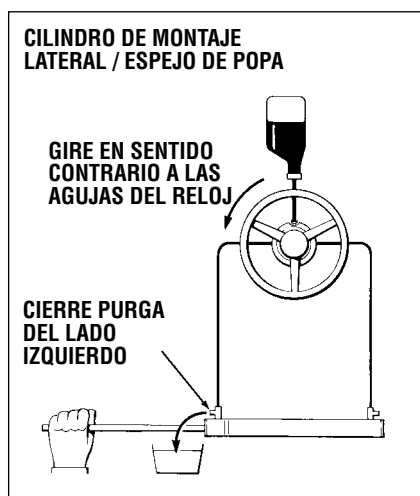
LLENADO Y PURGADO

Paso 3

- Sosteniendo el vástago del cilindro (para impedir que se mueva hacia el cilindro) gire el timón en sentido contrario a las agujas del reloj hasta que corra un flujo constante de líquido libre de aire del purgador. (Drene aproximadamente. 1/2 botella de líquido o según se requiera).

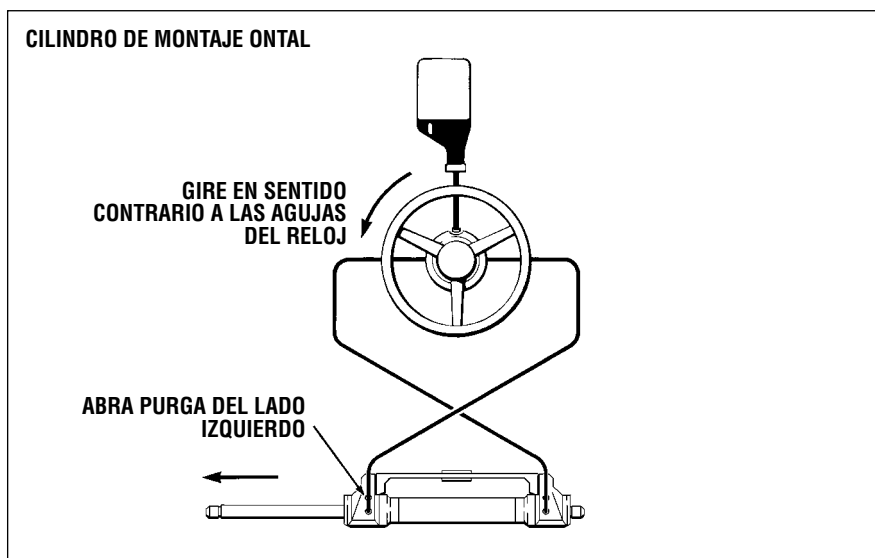
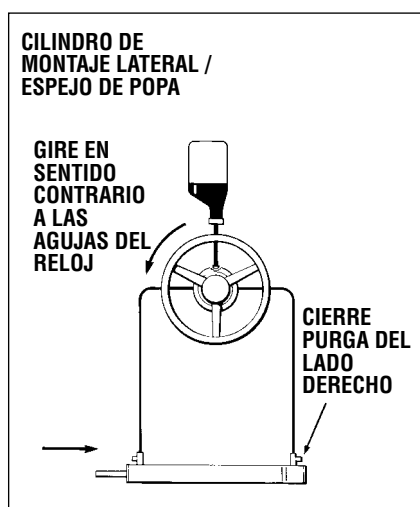
No use otra cosa que sus manos para sostener el vástago del cilindro.

- Mientras continúa girando el timón, cierre la purga derecha y suelte el vástago del cilindro.



Paso 4

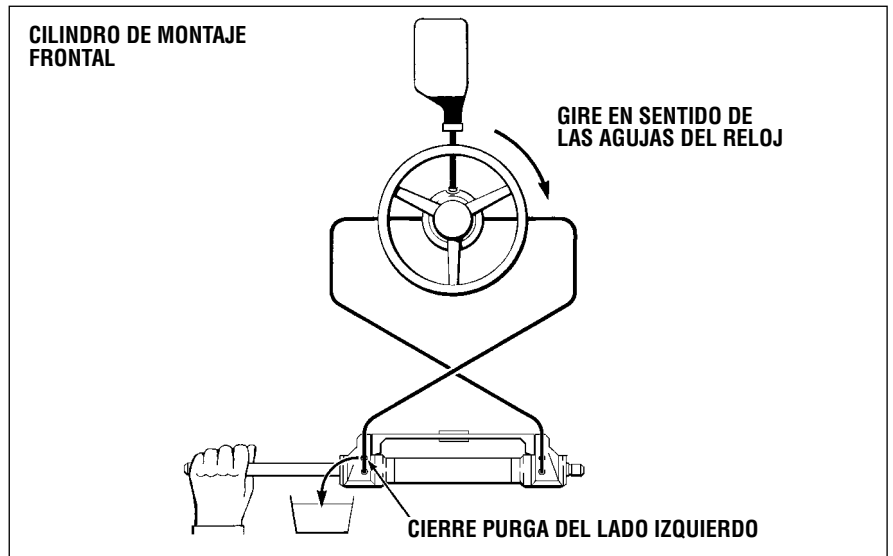
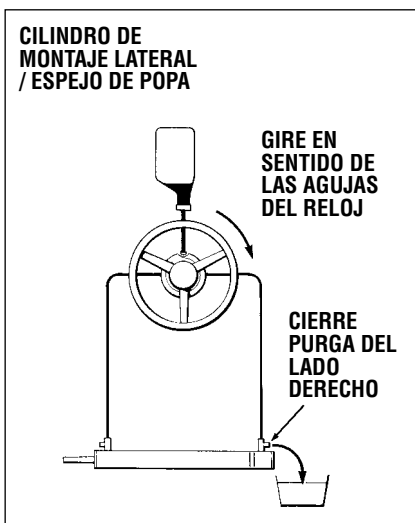
- Continúe girando el timón en sentido contrario a las agujas del reloj hasta que el vástago del cilindro se extienda totalmente a la izquierda. (El timón llegará a pararse)
- Abra la purga izquierda.



Paso 5

- Sosteniendo el vástago del cilindro para impedir que vuelva atrás hacia el cilindro, gire el timón en el sentido de las agujas del reloj hasta que corra un flujo constante de líquido libre de aire del “purgador”.
- Mientras continúa girando el timón cierre la purga izquierda y suelte el vástago del cilindro.

El llenado y el purgado se han completado.



Nota: Ver página 7 para la verificación del nivel de líquido y del sistema. Cuando el timón se ha purgado correctamente, sus valores serán;

	Montaje Frontal	Montaje Lateral	Montaje Pozo de chapoteo
SeaStar 1.7	4.5	4.9 / 5.8	5.5 / 6.5
SeaStar 2.4	3.25	3.5 / 4.1	3.9 / 4.6
SeaStar Pro 2.0	4	N/A	N/A

Cilindro simple, estación doble

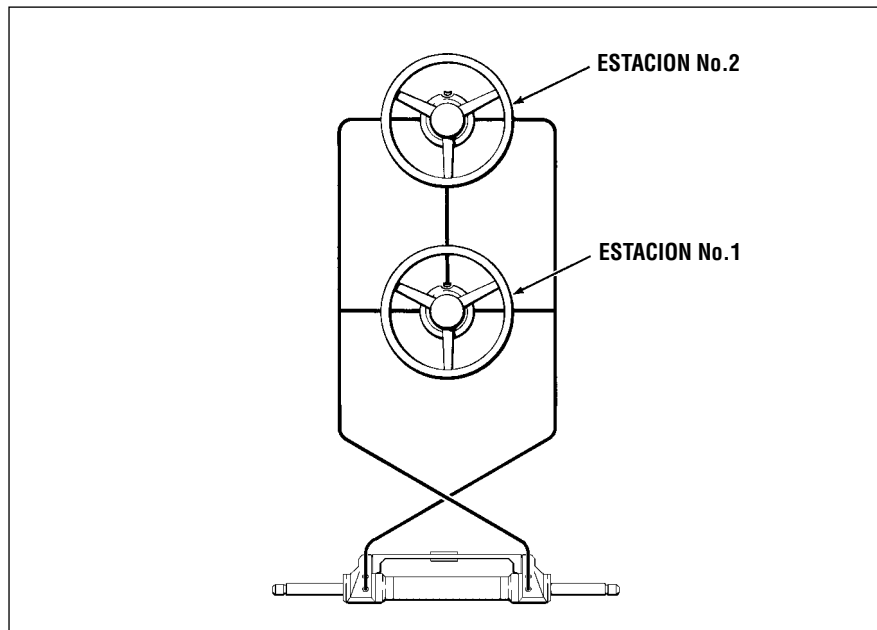
Realice los pasos 1 a 5 en la estación No. 1. Repita los pasos 1 a 5 en la estación No. 2.

Requerimiento de líquido: 4 a 5 botellas.

Nota: Ver nivel de líquido y verificación del sistema en la página 7.

Cuando el timón se ha purgado correctamente, sus valores serán;

	Montaje Frontal	Montaje Lateral	Montaje espejo de popa
SeaStar 1.7	4.5	4.9 / 5.8	5.5 / 6.5
SeaStar 2.4	3.25	3.5 / 4.1	3.9 / 4.6
SeaStar Pro 2.0	4	S/O	S/O



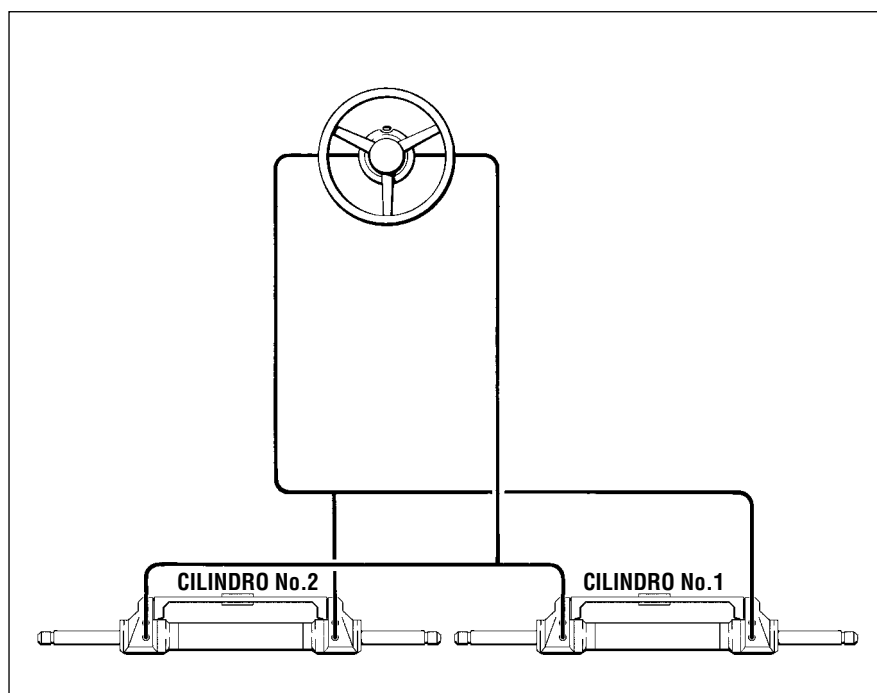
Cilindro doble, estación simple

Al realizar los pasos 1 a 5, cumpla las instrucciones de cada paso en cilindro No. 1 primero y luego en el cilindro No. 2, antes de proceder al próximo paso. Por ejemplo: cumpla las instrucciones que se refieren al cilindro derecho primero en el cilindro No. 1 y luego en el cilindro No. 2.

Requerimiento: 4 a 5 botellas.

Nota: Ver nivel de líquido y verificación del sistema en la página 7. Los valores del timón deben ser;

	Montaje Frontal x 2	Montaje Latateral x 2	Montaje a espejo de popa x 2
SeaStar 1.7	9.2	10.7	10.7
SeaStar 2.4	6.5	7.5	7.75
SeaStar Pro 2.0	7.8	9	N/A

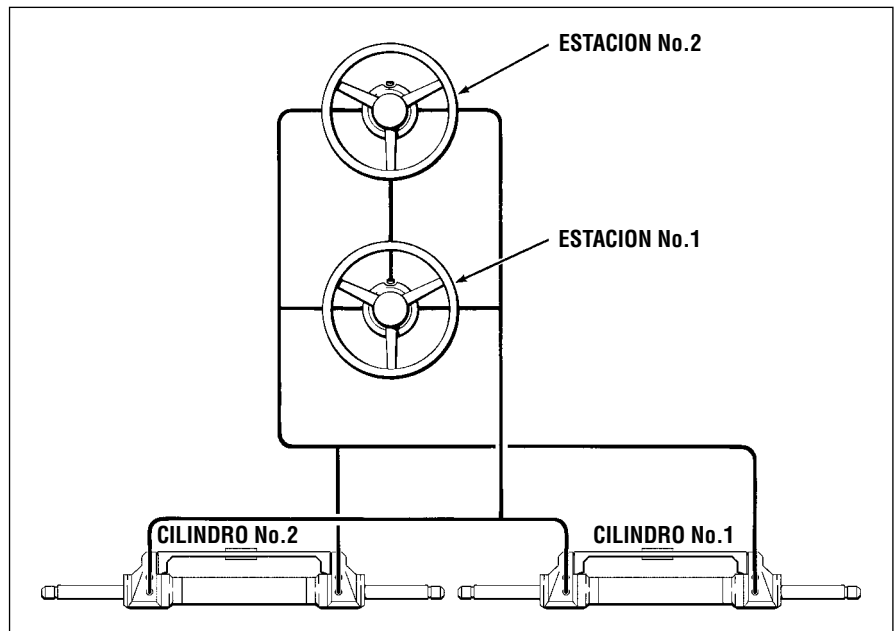


Cilindro doble de estación doble

Siga el mismo procedimiento que se indica para los cilindros dobles de estación simple, empezando por la estación No. 1, y repita todo el procedimiento con la estación No. 2.

Nota: Cuando está purgado correctamente, los valores del timón serán;

	Montaje Frontal x 2	Montaje Lateral x 2	Montaje espejo de popa x 2
SeaStar 1.7	9.2	10.7	10.7
SeaStar 2.4	6.5	7.5	7.75



Nivel de líquido y verificación del sistema

⚠ PRECAUCIÓN

Los cilindros de montaje lateral / con montaje espejo de popa están desequilibrados. El nivel de líquido en el timón debe fijarse con el vástago del cilindro totalmente retraído. Si no se toma esta precaución se producirá un derramamiento de líquido en el timón.

Al girar el timón a babor (izquierda) se retraerá el vástago del cilindro.

⚠ PRECAUCIÓN

Asegúrese que el cilindro se pueda mover totalmente en ambas direcciones y en las posiciones máximas de inclinación y compensación sin estirar o retorcer las mangueras hidráulicas.

⚠ PRECAUCIÓN

Si no se verifican las interferencias, se pueden provocar daños en el cilindro, espejo de popa y/o motor.

Los timones montados con su eje completamente horizontal deben llenarse siempre hasta la parte inferior del orificio del llenado. No permita que el nivel de líquido baje más de 1/4" (6.3mm)

Los timones montados con un ángulo de 20° o con el eje vertical, deben tener el nivel de líquido a 1/2" (12.7mm) del orificio. Verifique periódicamente el nivel del líquido.

Este es el momento de verificar las conexiones de mangueras, tubos y montajes, posibles pérdidas, y la purga del aire del sistema de dirección. Para hacer esto, gire el timón de dirección (cualquiera en una estación de dirección múltiple) y haga mucha fuerza a babor. Aplique suficiente fuerza al timón como para exceder la presión de la válvula antiretorno.

No dañará el timón del sistema. Mientras mantiene la fuerza sobre el timón de dirección, verifique la presencia de pérdidas en todo los montajes y conexiones de babor (izquierda) de la línea. Si no hay pérdida alguna, su sistema de dirección está listo para ser usado. Si se observan pérdidas, solúcelas antes del uso. Al no corregir las pérdidas, bajará el nivel del líquido en el sistema y se podría producir pérdida de dirección. Repita el procedimiento girando el timón a estribor. Verifique el nivel de líquido en la bomba del timón cuando el timón llegue a las posiciones extremas. Si no hay ninguna caída en el nivel de líquido, se ha purgado el aire. Si hay una caída obvia en el nivel de líquido, usted está comprimiendo aire y se necesita más líquido y una nueva purga. Repita los pasos 1 al 5.

Si hay interferencia durante la inclinación del motor o compensación entre el cilindro de dirección y el pozo de chapoteo o la placa de izado, Póngase en contacto con el fabricante de su motor para informarse sobre los limitadores del compensador y/o los interruptores de desconexión de inclinación.

MANTENIMIENTO

Los requisitos de mantenimiento variarán en función del uso y del clima. Es necesario una inspección dos veces al año por parte de un mecánico marino calificado.

Quite, limpie y engrase el tubo de apoyo anualmente con grasa marina de calidad.

Verifique que el nivel de líquido de dirección en el timón se mantenga a no menos de 12'5 mm por debajo de la parte inferior de las ranuras de la tapa de llenado.

Reemplace toda manguera que muestre señales de uso y elimine la causa o desplace las mangueras.

Verifique montajes y selle compartimentos donde haya pérdidas o daños, y repare en la medida de lo necesario.

Si ha instalado una placa de izado asegúrese de que no haya ninguna interferencia entre la placa de izado y el cilindro de dirección. Si hay interferencia, ésta puede ocurrir durante la inclinación total. Se deben instalar limitadores o un interruptor de inclinación. Consulte al fabricante del motor.

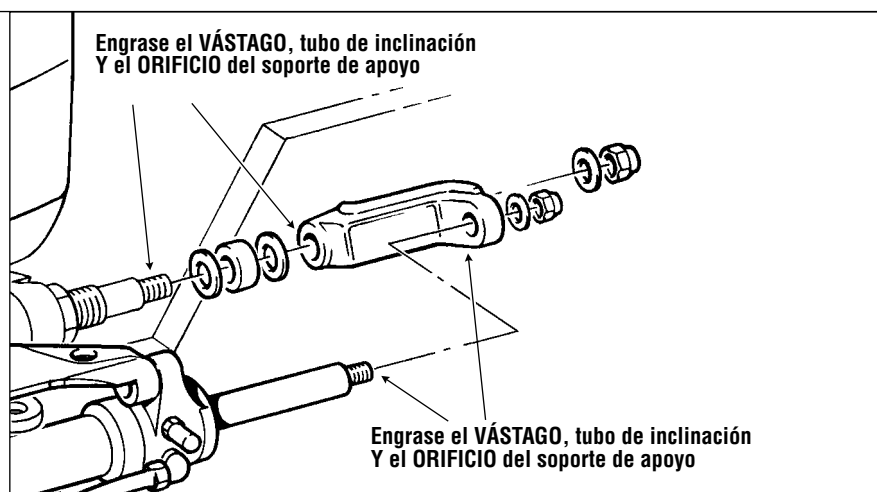
⚠ ADVERTENCIA

Si no se cumplen estas normas de mantenimiento, se puede producir pérdida de la dirección, daño a la propiedad y/o lesiones personales.

Los requisitos de mantenimiento variarán dependiendo del uso y clima. Se requiere una inspección dos veces al año realizada por un mecánico marino calificado.

Quite, limpie y engrase el tubo de apoyo anualmente con grasa marina de calidad.

Instrucciones de lubricado



⚠ PRECAUCIÓN

Engrase el vástago, tubo de inclinación y los orificios del soporte de apoyo una vez al año.

GUÍA DE SOLUCIÓN DE PROBLEMAS

⚠ ADVERTENCIA

Cuando en el texto siguiente se indique como solución la retirada de la dirección de la embarcación y/o el desmontaje de componentes del sistema de dirección, dicho trabajo sólo debe ser llevado a cabo por un mecánico hidráulico marino calificado. Teleflex ofrece lo siguiente como una guía solamente y no se hace responsable de las posibles reparaciones debidas a una manipulación incorrecta

La dirección hidráulica SeaStar proporcionará años de funcionamiento fiable y seguro con un mínimo de mantenimiento si se instala correctamente.

Los sistemas de dirección SeaStar han sido diseñados con una protección contra las situaciones de sobrepresión por medio de una válvula antiretorno.

La mayoría de los fallos ocurren cuando no se cumplen las instrucciones de instalación y normalmente se presentan inmediatamente al llenar el sistema. A continuación se presentan los fallos más comunes y la causa y solución probables.

A veces al volver el timón desde una posición extrema, se puede llegar a sentir una leve resistencia y un sonido. Esto no debe confundirse con un fallo, ya que es una situación normal causada al soltarse la traba del carretel.

FALLO	CAUSA	SOLUCIÓN
1. Durante el llenado, el timón se bloquea completamente.	<p>Bloqueo en la línea entre el/los timón(es) y el/los cilindro(s).</p> <p>Se está usando un cilindro desequilibrado (montaje lateral/espejo de popa) con el Timón Profesional SeaStar.</p>	<p>Asegúrese de que la manguera no se ha dañado durante la instalación. En ese caso, la parte dañada debe quitarse y debe reemplazarse por una nueva con la ayuda de conectores de tubo. Verifique que los montajes no tengan agujeros incompletos. Sin embargo, los montajes con agujeros incompletos no son comunes.</p> <p>Use cilindro equilibrado o Timón SeaStar Estándar.</p>
2. El sistema es muy difícil de llenar. El aire sigue saliendo de la parte superior del timón. Después incluso de que el sistema parece estar lleno.	<p>El/los cilindro(s) se han montado al revés. Esto causa que el aire quede atrapado en el/los cilindro(s)</p> <p>Aire en el sistema. Pérdida del montaje de derivación. Manguera enrollada.</p>	<p>Monte el/los cilindro(s) correctamente, de acuerdo a las instrucciones de instalación.</p> <p>Las puertas deben estar siempre en la posición más alta.</p> <p>Relea las instrucciones de llenado.</p> <p>Apriete el montaje de derivación.</p> <p>Desenrolle o enderece la manguera hidráulica.</p>
3. La dirección está dura y es duro girar, aún cuando la embarcación no se mueva.	<p>Tuerca moleteada de ajuste en la tubería de inclinación está muy apretada.</p> <p>Restricciones en mangueras, tuberías o herrajes. Cilindro interfiere con el enfriamiento del motor.</p>	<p>Para probar, desconecte el/los cilindro(s) del brazo y gire el timón de dirección.</p> <p>Si gira fácilmente, corrija los problemas antedichos. Tenga presente que las conexiones excesivamente sueltas al brazo o a la barra de acople también pueden causar sujeción mecánica.</p> <p>Encuentre restricciones y corríjalas.</p> <p>Nota: Las mangueras retorcidas causan una dirección dura y deben reemplazarse. Afloje la tuerca de ajuste.</p>

FALLA	CAUSA	SOLUCION
3. Continuación	Vea las instrucciones de llenado que vienen con las unidades de timón. Drene el sistema y llene con líquidos recomendados.	Vea las instrucciones de llenado que vienen con las unidades de timón. Drene el sistema y llene con líquidos recomendados.
4. Una unidad de timón en el sistema está muy irregular y requiere demasiados giros de extremo a extremo.	Suciedad en punto de entrada de la bomba del timón.	Desmantele las válvulas de verificación y quite el contaminante. Vea Fallo No. 6.
5. La dirección es fácil de girar en el muelle, pero se pone dura cuando la embarcación está navegando.	El timón es demasiado pequeño. Incorrecto ajuste del motor del compensador.	Coloque un timón más grande si es posible, vea las instrucciones de instalación. Si el problema no puede rectificarse con la solución antedicha, proceda con la siguiente causa y solución o consulte a fábrica. Ajuste el/los compensador(es).
6. El motor se mueve de babor a estribor cuando la embarcación navega, incluso cuando el timón no se está moviendo.	Suciedad en las válvulas de verificación.	Quite los tapones de la válvula de verificación: los tapones más grandes a cada lado o atrás del timón. Limpie los alojamientos de las bolas y las bolas, y vuelva a armar. Nota: Esté preparado para perder una cierta cantidad de líquido durante este procedimiento. Tenga una lata pequeña lista. Vuelva a llenar y purgar el sistema cuando se hayan vuelto a armar las válvulas de verificación.
7. Al girar un timón, se mueve el segundo timón.	Vea Fallo No. 6.	Vea Fallo No. 6.
8. Los sellos a veces pierden si el sistema de dirección no se ventea en el timón más alto.		El timón SeaStar tiene un conjunto de reparación de eje de recambio que puede ser reemplazada prontamente quitando el timón de dirección y la tapa del conjunto fijada con tres tornillos pequeños. El anillo Quad no.210 se encuentra en el kit de recambio del timón SeaStar HS5151. NOTA: Hay conjuntos de reparación para cilindros SeaStar, sin embargo, éstos sólo deben ser usados por un mecánico marino calificado.



TELEFLEX CANADA
3831 NO.6 ROAD
RICHMOND, B.C.
CANADA V6V 1P6

FAX 604-270-7172

www.seastarsteering.com

ISO 10592



© 1999 TELEFLEX CANADA LIMITED PARTNERSHIP

IMPRESO EN CANADA

PID# 200015 10/02 Rev B