

# F. J. BLASCO S. L.





Amigo profesional:

Una vez más te hacemos llegar nuestro \*Catálogo actualizado con un **Nuevo Anexo** para la próxima temporada. También esta vez esperamos que la nueva edición te resulte útil, y por supuesto, quedamos a tu disposición para aclararte cualquier duda o ampliarte información sobre nuestros artículos.

Deseándote inmejorables ventas, te reiteramos nuestro agradecimiento por la confianza depositada en nuestra empresa hasta ahora y, con la cual, esperamos seguir contando.

*Un cordial saludo,*

  
Blasco  
NAUTICA

Javier Blasco



## Índice alfabético

Artículo	Pág.
<b>A</b>	
Abrazaderas acero Inox.....	355
Accesorios depósitos combustible.....	198
Accesorios neumáticas.....	210-214
Aceite hidráulico.....	136
Aceite multiusos.....	97
Aceite universal.....	97
Achicador manual.....	59
Acumuladores presión.....	293
Aditivos combustible.....	86
Aforadores.....	183, 191
Agujas coser gazas.....	71
Aireadores de vivero.....	349-351
Aislantes.....	90
Alargos fueraborda.....	208
Alarmas sentina.....	339
Altavoces.....	364
Amortiguadores a gas.....	235
Amortiguadores de amarre.....	262
Anclas.....	260-262
Anillas.....	20, 274
Anillas bulón.....	274
Ánodos.....	32-46
Antideslizantes.....	417
Antirrobo fueraborda.....	208
Aqua Clean.....	84
Arco radar.....	226
Arnés de seguridad.....	61
Aros salvavidas.....	58
Asas.....	245-246
Asientos.....	236-238
Asta bandera.....	220
Automáticos de sentina.....	337-338
<b>B</b>	
Balde contraincendios.....	53
Banderas.....	47-48
Bay Star.....	133
Bengalas.....	55
Bicheros.....	219
Bisagras.....	285-288
Bisagras asiento.....	237
Bisagras stick.....	24
Bitas.....	268
Bocina gas.....	60
Bocina silbato.....	60
Bocinas.....	60, 362-363
Bolsas dotación.....	58
Bombas achique.....	330-342
Bombas achique eléctricas.....	330-331
Bombas achique manuales.....	339-342
Bombas achique sumergibles.....	332-339
Bombas aire.....	213
Bombas extracción aceite.....	352
Bombas gasolina.....	200
Bombas mecánicas.....	343-345

## Índice alfabético

Artículo	Pág.
Bombas pie.....	293
Bombas presión.....	289-292
Bombas taladro.....	344
Bombas trasvase.....	351
Bombas trituradoras.....	312
Bombas vaciado aguas grises.....	300, 311
Bombas vaciado aguas negras.....	311-312
Bombas vivero.....	349-351
Bombillas.....	384-385
Bordones protectores.....	247-248
Bornes batería.....	408
Bote de humo.....	55
Botiquines.....	54
Boyas.....	208, 215-216
Bridas acero inox.....	355
Brochas.....	208
Bulones.....	272
Bumpers.....	216
Bus bar.....	404
Bornes batería.....	408
Bote de humo.....	55
Botiquines.....	54
Boyas.....	208, 215-216
Bridas acero inox.....	355
Brochas.....	208
Bulones.....	272
Bumpers.....	216
Bus bar.....	404
<b>C</b>	
Cable inoxidable.....	278
Cables control.....	110-112
Cables dirección.....	113-122
Cables eléctricos.....	409
Cables mando.....	111-112
Cables paro.....	110
Cabo.....	30, 63-71
Cabo amarre.....	30, 69-70
Cabo elástico.....	30 y 68
Cabo esquí.....	30
Cabo torzal.....	30, 69-70
Cabos de fondeo.....	30, 69-70, 259-260
Cabrestantes manuales.....	278
Cadena.....	259
Cadenotes.....	26
Cajas batería.....	408
Cajas cambio.....	99-108
Calentadores.....	298
Campanas.....	61
Cáncamos.....	271-272
Candados.....	279
Cañeros.....	221
Capilano.....	159-162
Capotas.....	207
Cargadores batería.....	386
Carlingas.....	27

## Índice alfabético

Artículo	Pág.
Casquillos cobre.....	272
Caniceros.....	413
Cepillos limpieza.....	97-98
Cerraduras.....	283-284
Chalecos esquí.....	414
Chalecos salvavidas.....	56-58
Chumaceras.....	211-212-219-220
Cierres.....	279-283
Cinc.....	32-46
Cincha poliéster.....	71
Cinchas seguridad.....	273
Cinta adhesiva.....	409,411
Cinta aislante.....	409,411
Cintones.....	247-248
Clips.....	220
Cocinas.....	300-303
Código banderas adhesivo.....	59
Cojinetes eje.....	353
Colas.....	93
Colectores escape.....	354
Compases.....	49-51
Compases puntas.....	31
Conductos desagüe.....	322-324
Conector manguera.....	322
Conectores gasolina FB.....	201-203
Control joystick.....	176
Cordón relinga.....	30
Cornamusas.....	266-267
Cortador de cabos.....	71
Cubo "fuego".....	53
Cubo plegable.....	53
Cuentametros cadena.....	258
Cuerda esquí.....	414
<b>D</b>	
Defensas.....	215-217
Defensas pantalán.....	216
Depósitos agua.....	299-300
Depósitos aguas residuales.....	316-317
Depósitos combustible.....	193-198
Desagües.....	322-325
Desconectores batería.....	406-407
Desconectores seguridad.....	201
Desoxidante.....	90
Detectores gases.....	61
Direcciones.....	113-126
Direcciones electrónicas.....	174
Direcciones hidráulicas.....	133-166, 169-173
Distribuidores de carga.....	386
Disyuntores.....	402
Driza.....	63-65
Ducha solar.....	293
Duchas.....	296-297
Duchas motor fueraborda.....	206





## Índice alfabético

Artículo	Pág.
<b>E</b>	
Easy Marine.....	2-12
Elevadores hidráulicos .....	127-128
Elevadores motor.....	127-128
Embellecedores tornillería .....	243
Embudo .....	342
Emisoras.....	388
Encendedor panel .....	394
Enchufes .....	391-394
Enchufes tomas tierra.....	391-393
Enganches esquí.....	414
Entronques manguera.....	327,329
Equipos presión .....	291
Escaleras de baño .....	223-225
Escandallos.....	61
Escota .....	65-67
Escotillas .....	72-78
Escudos de proa .....	265
Espejo esquí .....	414
Espejo señales.....	59
Espiches madera .....	59
Espuma insonorizante .....	342
Estabilizadores hidrostáticos .....	206
Expositor Soromap.....	95
Expositores motor FB.....	230
Extintores .....	52-53
Extractores de aire .....	357-358
<b>F</b>	
Faros pirata .....	375-376
Filtro antiolor.....	314
Filtros agua.....	292
Filtros combustible .....	204-205
Flaps .....	177-181
Fondeos .....	259-260
Fregaderos .....	303-306
Fundas boyas.....	217
Fundas defensas.....	217
Fundas embarcaciones .....	207
Fundas motor FB.....	207
Fusibles.....	401-402
<b>G</b>	
Gallardetes .....	47-48
Ganchos contra.....	24
Ganchos trapecio .....	24
Gatera cabos.....	262
Gateras.....	262
Gel coat .....	93
Grasas.....	86, 89 y 97
Grifería .....	295-296
Grifos de fondo .....	327
Grillete presión.....	415
Grilletes.....	274-275
Guardacabos.....	269
Guiacabos .....	268-269

## Índice alfabético

Artículo	Pág.
Guiadores de mayor y génova .....	3
Guíndola .....	61
<b>H</b>	
Hebillas.....	20
Heliógrafo .....	59
Herrajes botavara.....	27
Herrajes candeleros.....	245-246
Herrajes capotas .....	242-243
Herrajes mástil.....	26
Herrajes pasamanos .....	244-245
Herrajes tangón .....	27
Herrajes timón .....	21-23
Herrajes toldillas.....	241-242
Herramientas multiusos .....	412
Hilo costura.....	71
Hinchadores .....	213-214
Hombre al agua .....	201
Hynautic .....	167-173
<b>I</b>	
Impulsores .....	346-348
Indicadores.....	182-192
Infladores .....	213-214
Inodoros .....	307-311
Insonorizante .....	342
Instatrim.....	177-178
Instrumentos control.....	182-192
Interruptores.....	389-390
Inversores corriente .....	385
Italwinch .....	249-258
<b>J</b>	
Jackplates.....	127-128
Jet boat .....	113
Joystick .....	176
<b>K</b>	
Kit costura .....	71
Kit desagüe ducha.....	293-294
Kit reparación inflables.....	417
Kit salvamento .....	58
<b>L</b>	
Lámparas .....	384-385
Lectrotab.....	180-181
Limpiaparabrisas.....	360-362
Linterna .....	61
Linterna automática chalecos .....	59
Llaveros.....	413
Llaves arranque.....	395-396
Lubricantes .....	89 y 97
Luces .....	365-385
Luces alcance.....	377
Luces automáticas.....	59
Luces cruceta .....	373

## Índice alfabético

Artículo	Pág.
Luces cubierta.....	373-374
Luces interior .....	377-383
Luces lectura cartas.....	377
Luces navegación.....	365-373
<b>M</b>	
Magnetotérmicos.....	255-256
Mando Joystick.....	176
Mandos control.....	99-113
Mandos electrónicos.....	104-107
Mandos hidráulicos Hynautic .....	167-168
Manetas winche.....	30
Manguera .....	199-200,314-315
Manguera agua caliente.....	314
Manguera coarrugada ventilación .....	359
Manguera combustible .....	199-200
Manguera desagüe .....	314
Manguera escape.....	355-356
Manguera sanitaria .....	315
Manguera ventilación.....	359
Mantenimiento neumáticas .....	94, 209
Máquina purgar .....	153
Marlow .....	63-71
Masillas .....	92
Megáfono.....	60
Mesas .....	239
Molinetes .....	249-258
Moonligh .....	72-78
Mordazas .....	2, 3 y 19
Mordazas automáticas .....	2
Mosquetones .....	270
Mosquetones velas .....	416
Muelles amarre.....	262
Muelles escotillas .....	235
Multiusos .....	412
<b>N</b>	
Nauticus .....	179
Nico-Press .....	272
<b>O</b>	
Ollaos pasacabos .....	26
Ollaos velas .....	417
Optimus.....	174-176
Oxigenadores viveros .....	349-351
<b>P</b>	
Pagayas .....	218
Paloniers.....	414
Paneles interruptores.....	397-400
Paneles portafusibles.....	403-404
Parabrisas Jockey.....	248
Pasacabos .....	273
Pasacascos .....	325-329
Pasadores bulón .....	272
Pasamanos.....	245-246



## Índice alfabético

Artículo	Pág.
Pasarelas.....	226-229
Patines mástil.....	415
Pedestales.....	238-239
Pedestales mesa.....	239-240
Pegamentos.....	93
Peras gasolina.....	200
Pescantes.....	226
Pestillos.....	279-280
Petter.....	97
Pilotos.....	402
Pinturas.....	95-96
Pinza trincadrizas.....	28
Pirotecnia.....	55
Placas.....	26
Placas conexión eléctrica.....	404
Placas protección proa.....	265
Placas tensor.....	20
Plancha insonorizante.....	342
Planchas polietileno.....	248
Planchas Polywood.....	248
Plataformas baño.....	223
Poleas.....	5-18
Poleas guía proa.....	263-265
Portacañas.....	221
Portafusibles.....	401-402
Portaobjetos.....	231-232
Portavasos.....	413
Portillo fijo inox.....	230
Portillos.....	77-78
Power post.....	405
Power steering.....	163-164
Prismáticos.....	53
Pro trim.....	128
Productos limpieza.....	79-98
Productos químicos inodoros.....	84
Protector cruceta.....	278
Protectores cables gobierno.....	109-110
Protectores espejo popa.....	214
Protectores proa.....	265
Protectores tensor.....	276
Protectores y pulimentos.....	90
Puentes.....	273
Pulimentos.....	90
Pulpos.....	29
<b>Q</b>	
Quitavueeltas.....	269
<b>R</b>	
Rabiza aro salvavidas.....	59
Rácores inox.....	329
Rácores latón.....	327-328
Rácores poliamida.....	322
Radio VHF.....	388
Radiomandos.....	257-258
Red de proa.....	68

## Índice alfabético

Artículo	Pág.
Reducciones tubería.....	328
Reenvíos.....	3
Reflectores radar.....	60
Reglas cartas.....	31
Regletas conexión.....	405
Reguladores apertura escotillas.....	235
Rejillas achique.....	342
Rejillas toma de agua.....	328
Rejillas ventilación.....	358-359
Relés.....	396
Remos.....	218-219
Resinas.....	91
Respiraderos tanque.....	356
Rodillos pintura.....	208
Rodillos varado.....	217
Roll-Bar.....	226
Ruedas arrastre.....	230
Ruedas Timón.....	131-132
<b>S</b>	
Salidas escape.....	354
Sandow.....	30
SeaStar.....	99-176
SeaStar Kicker.....	153
Seleccionadores batería.....	383
Sensotex.....	191
Señales de socorro.....	55
Sifones inodoro.....	313
Silbatos.....	60
Silemblocks.....	353
Silenciosos.....	354
Simple green.....	83
Sistema protección cables.....	109-110
Smartstick.....	153
Smei.....	79-83
Sobre mesa.....	239
Sondas.....	387
Soporte defensas.....	217
Soporte luces automáticas.....	62
Soporte mesa.....	239
Soporte teléfono/radio.....	30
Soportes aro salvavidas.....	62
Soportes asiento.....	240
Soportes cabo.....	30
Soportes maneta winche.....	30
Soportes motor.....	222-223
Soromap.....	88-96
SPA.....	165-166
Sticks.....	4 y 24
Sujetacables.....	272
Sujetapuertas.....	279
<b>T</b>	
Tablas grátil.....	416
Tanques agua potable.....	299-300
Tanques aguas residuales.....	316-317

## Índice alfabético

Artículo	Pág.
Tanques combustible.....	193-197
Tapa radio-cd.....	364
Tapas cubierta.....	233-234
Tapas registro.....	231
Tapones cubierta.....	318-320
Tapones desagüe.....	321
Tensoros.....	276
Tensoros placa.....	20
Terminales batería.....	408
Terminales eléctricos.....	410
Terminales faston.....	410
Terminales jarcia.....	277
Terminales prensar.....	277
Tinteros chumaceras.....	219
Tiradores tambucho.....	281
Toldillas.....	241-242
Toletes.....	220
Tomadores botavara.....	29
Tomadores vela.....	29
Tomas agua FB.....	206
Tomas aire.....	358-359
Tomas corriente.....	390-394
Tomas cubierta.....	391-393
Tomas tierra.....	391-393
Tomas USB.....	405
Triángulos esquí.....	414
Tubería.....	314-315
Tubería agua caliente.....	314
Tubería coarrugada ventilación.....	359
Tubería combustible.....	199-200
Tubería desagüe.....	314
Tubería escape.....	355-356
Tubería sanitaria.....	315
Tubería ventilación.....	359
<b>V</b>	
Válvula tres vías.....	204
Válvulas antirretorno.....	328
Válvulas bola.....	326, 329
Válvulas inodoro.....	313
Veethree.....	182-190
Veletas.....	29
VHF.....	388
Volantes.....	129-132
<b>W</b>	
WC.....	307-311
<b>Y</b>	
Yachticon.....	84-86
<b>Z</b>	
Zinc.....	32-46





Artículo	Pág.	Artículo	Pág.	Artículo	Pág.
<b>A</b>		<b>D</b>		<b>N</b>	
Aire acondicionado .....	32-36	Ducha motor intraborda .....	7	Neveras .....	19-25 y 27-28
Alternadores .....	8-9 y 18	<b>E</b>		<b>S</b>	
Arranques fueraborda .....	11-15	Expositores motor .....	7	Sea Station .....	3
Arranques intraborda .....	10-11	<b>F</b>		Soporte motor .....	7
<b>B</b>		Frigoríficos .....	19-25 y 27-28	<b>T</b>	
Banderas adhesivas .....	7	<b>H</b>		Terminal de batería .....	7
Base asiento deslizante .....	6	Hélices .....	4-5	Toma de agua motor intraborda .....	7
Bichero telescópico .....	7	<b>M</b>		Triángulo esquí .....	6
Bombas achique automáticas SeaFlo ....	6	Mando Seastar Xtreme .....	1-2	Trim-tilt .....	15-18
<b>C</b>		Máquinas de hielo .....	26-27		
Chalecos esquí .....	6	Motor trim-tilt .....	15-18		
Congeladores .....	29				
Cuerda esquí .....	6				

Notas

Notas

Notas

---

---

---

---

---

---

---

---

---

---

---

---

---

---

---

---

---

---

---

---

---

---

---

---

---

---

---



# Marcas representadas





## EASYLOCK I



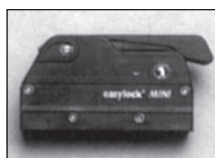
Fabricadas en aluminio anodizado en negro, manetas delrín.  
Carga de rotura: 300kg, para cabos de 6 a 10 mm, para barcos hasta 30'.

Maneta de recambio: XL-113



REF.	TIPO	MEDIDAS/mm		
		ANCHO	LARGO	ALTO
14078 - 10	Simple	24	108	65
14078 - 20	Doble	45	108	65
14078 - 30	Triple	66	108	65
14078 - 40	Cuádruple	87	108	65
14078 - 50	Quíntuple	108	108	65

## EASYLOCK MINI



Fabricadas en aluminio anodizado en gris, manetas de BPTP.  
Carga de rotura: 450 kg, para cabos de 6 a 10 mm, para barcos hasta 34'.

Maneta de recambio: XL-226



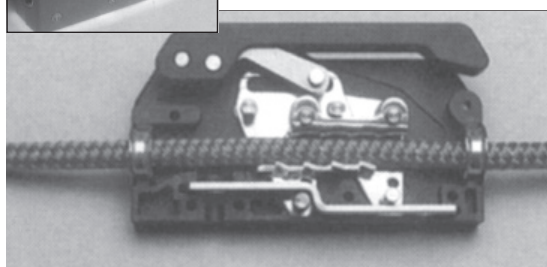
REF.	TIPO	MEDIDAS/mm		
		ANCHO	LARGO	ALTO
14090 - 01	Simple	30	115	64
14090 - 02	Doble	55	115	64
14090 - 03	Triple	80	115	64
14090 - 04	Cuádruple	105	115	64
14090 - 05	Quíntuple	130	115	64

## EASYLOCK MIDI



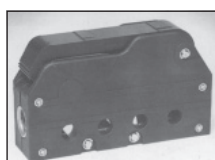
Fabricadas en aluminio anodizado en gris, manetas BPTP.  
Carga de rotura: 700 Kg, para cabos de 6 a 12 mm, para barcos hasta 42'.

Maneta de recambio antigua negra: XL-502  
Maneta de recambio moderna gris: XL-542-1



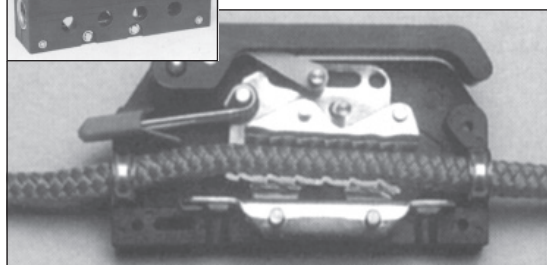
REF.	TIPO	MEDIDAS/mm		
		ANCHO	LARGO	ALTO
14093 - 01	Simple	34	140	80
14093 - 02	Doble	63	140	80
14093 - 03	Triple	92	140	80
14093 - 04	Cuádruple	121	140	80
14093 - 05	Quíntuple	150	140	80

## EASYLOCK MAXI



Fabricadas en aluminio anodizado en negro, manetas de aluminio.  
Carga de rotura: 1.400 kg, para cabos de 10 a 16 mm, para barcos hasta 70'.

Maneta de recambio: XL-601-1



REF.	TIPO	MEDIDAS/mm		
		ANCHO	LARGO	ALTO
14094 - 10	Simple	36	150	88
14094 - 20	Doble	71	150	88
14094 - 30	Triple	106	150	88
14094 - 40	Cuádruple	141	150	88
14094 - 50	Quíntuple	176	150	88



**EASYLOCK TURNING BLOCK - Reenvío con mordaza**

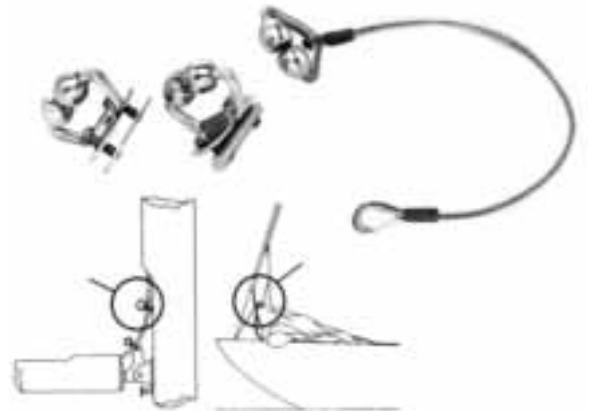
Combinación de un stopper **EASYLOCK-I** con una polea. Fabricadas en aluminio anodizado en negro con manetas y polea delrín. Para embarcaciones de hasta 27', para cabos de 6 a 10 mm, carga de trabajo: 150kg, carga de rotura: 500 kg, medidas 64 x 131 x 25 mm.



REFERENCIA	TIPO
14077 - 10	Estribor
14077 - 20	Babor

**EASY FEEDER - Guidores**

Fabricadas en acero inoxidable, para embarcaciones de hasta 33'. Para utilizar con relingas de hasta 8 mm. Para Mayor y Génova.



REFERENCIA	TIPO
23023	Con Platina
23023 - 08	Con Tubo
23024	Para Génova

**EASYLOCK DISTRIBUTOR BLOCK - Reenvíos**

Fabricados en aluminio anodizado color negro o plata, con roldanas delrín y herrajes de acero inoxidable.

MODELO	REFERENCIAS	
	NEGRO	PLATA
Doble	22600 - 20	22600 - 02
Triple	22600 - 30	22600 - 03
Cuádruple	22600 - 40	22600 - 04
Quíntuple	22600 - 50	22600 - 05
Sextuple	22600 - 60	22600 - 06



**EASY SERVO CLEAT - Mordazas**

Fabricadas en delrín y acero inoxidable, con ejes taladrados para fijación robusta. Las levas utilizan la fórmula de guidor servo original que optimiza el trayecto del cabo a los dientes de la mordaza, los cuales llevan incrustados refuerzos inoxidables para evitar el desgaste de los dientes.



**Ref. 23157**  
Sencilla con guía.



**Ref. 23157-1**  
Sencilla.



**Ref. 23159**  
Doble.



# Easy Tiller Extensions



## STICK TELESCÓPICO



MODELO FIJO	
REF.	LONGITUD
42380	60-125 cm

MODELO EXTRAÍBLE	
REF.	LONGITUD
42381	60-125 cm

## STICK RAQUETA



MODELO FIJO	
REF.	LONGITUD
42371	70 cm
42372	85 cm
42373	100 cm

MOD. EXTRAÍBLE	
REF.	LONGITUD
42375	70 cm
42376	85 cm
42377	100 cm

## STICK TELESCÓPICO TREM

Modelo telescópico, fabricado en aluminio anodizado en negro con articulación de acero inoxidable. Regulable de 75 a 125 cm.

REFERENCIA 601800



# Easy Blocks (poleas)

Tenemos cinco series de poleas: Mini, Compact, Serie 1, 2 y 3.

Ofrecemos dos tipos diferentes de rodamientos para las series 1 y Compact. Esto quiere decir que usted podrá seleccionar perfectamente las poleas que necesite para cada ocasión.

Bajo cada foto aparecen dos símbolos que le indicarán el tipo de rodamiento. El símbolo circular indica con rodamientos y el símbolo cuadrado sin rodamientos.

Nuestras roldanas están preparadas para soportar todo tipo de cabos, incluidos Spectra y Kevlar; algunos modelos pueden ser suministrados con roldanas de aluminio.

Para más información técnica dirigirse a la página 12.



R-Serie SÚPER, con rodamientos  
S-Serie ESTÁNDAR, sin rodamientos

Poleas fabricadas en policarbonato estabilizado y herrajes de acero inoxidable, roldana y cojinetes de delrín. Para cabos hasta 8 mm.

**Carga de trabajo: 300 Kg.**  
**Carga de rotura: 700 Kg.**  
**Para embarcaciones hasta 26'**



**R-Ref. 93211-A**  
Sencilla con puente.



**R-Ref. 93211-B**  
Sencilla con giratorio.



**R-Ref. 93211-C**  
Sencilla con grillete 2 posiciones.



**R-Ref. 93211-G**  
Sencilla plana.



**R-Ref. 93211-02-C**  
Sencilla con grillete dos posiciones y arraigo.



**R-Ref. 93212-C**  
Doble con grillete.



**R-Ref. 93212-02-C**  
Doble con grillete y arraigo.



**R-Ref. 93213-C**  
Triple con grillete.



**R-Ref. 93213-02-C**  
Triple con grillete y arraigo.



**R-Ref. 93213-04-C**  
Triple con grillete, arraigo y mordaza.



**R-Ref. 93211-03-C**  
Sencilla con roldana de aluminio y grillete.



**R-Ref. 93211-03-G**  
Sencilla plana con roldana de aluminio.



**R-Ref. 93211-03-A**  
Sencilla con roldana de aluminio y puente.



R-Serie SÚPER, con rodamientos  
S-Serie ESTÁNDAR, sin rodamientos

Poleas fabricadas en policarbonato estabilizado y herrajes de acero inoxidable, roldana y cojinetes de delrín. Para cabos hasta 10mm.

**Carga de trabajo: 450Kg.**  
**Carga de rotura: 900Kg.**  
**Para embarcaciones hasta 30'**



**R-Ref. 93130-A**  
Polea escotero.



**R-93131-A S-23631-A**  
Sencilla con puente.



**R-93131-B S-23631-B**  
Sencilla giratoria.



**R-93131-D S-23631-D**  
Sencilla con mosquetón Wichard.



**R-93131-E S-23631-E**  
Sencilla con pasador.



**R-93131-02-B S-23631-02-B**  
Sencilla giratoria con arraigo.



**R-93131-F S-23631-F**  
Sencilla vertical.



**R-93131-G S-23631-G**  
Sencilla plana.



**R-93132-B S-23632-B**  
Doble giratoria.



**R-93132-02-B S-23632-02-B**  
Doble giratoria con arraigo.



**R-93133-B S-23633-B**  
Triple giratoria.



**R-93133-02-B S-23633-02-B**  
Triple giratoria con arraigo.



**R-93131-I S-23631-I**  
Sencilla, con carro de 1".

R-Serie SÚPER, con rodamientos  
S-Serie ESTÁNDAR, sin rodamientos

Poleas fabricadas en policarbonato estabilizado y herrajes de acero inoxidable, roldana y cojinetes de delrín. Para cabos hasta 10 mm.

**Carga de trabajo: 500 Kg. Carga de rotura:1.000 Kg. Para embarcaciones de hasta 34'.**



**R-93111-A**  
Sencilla con puente.



**R-93111-B S-23141-B**  
Sencilla con giratorio.



**R-93111-D S-23141-D**  
Sencilla con mosquetón Wichard.



**R-93111-E S-23141-E**  
Sencilla con pasador.



**R-93111-02-B S-23141-02-B**  
Sencilla giratoria con arraigo.



**R-93111-03-B S-23141-03-B**  
Sencilla giratoria con roldana de aluminio.



**R-93111-G S-23141-G**  
Sencilla plana.



**R-23141-03-G**  
Sencilla plana con roldana de aluminio.



**R-93111-F S-23141-F**  
Sencilla vertical.



**R-93112-B S-23142-B**  
Doble giratoria.



**R-93112-02-B S-23142-02-B**  
Doble giratoria con arraigo.



**R-93111-I S-23141-I**  
Sencilla con carro de 1".

# Easyblock 1



**R-93113-B S-23143-B**  
Triple giratoria.



**R-93113-02-B**  
Triple giratoria con arraigo.



**R-93113-04-B S-23143-04-B**  
Triple giratoria con mordaza y arraigo.



**R-93122 -B S-23144 -B**  
Violín giratorio.



**R-93122-02-B S-23144- 02-B**  
Violín giratorio con arraigo.



**R-93122-02-D S- 23144- 02-D**  
Violín con mosquetón Wichard y arraigo.



**R-93121-D S-23145-D**  
Violín con mosquetón Wichard y mordaza.



**R-93121-B S-23145-B**  
Violín giratorio con mordaza.



**R-93121-02-B S-23145- 02-B**  
Violín giratorio con arraigo y mordaza.

## POLEAS WINCHE

Roldana de aluminio, cuerpo delrín y herrajes de acero inoxidable. Para cabos hasta 10 mm.  
**Carga de trabajo: 400 kg. Carga de rotura: 800 kg. Para barcos de hasta 35'**



**93111-10**  
Sencilla giratoria.



**93112-10**  
Doble giratoria.



**93111-20**  
Sencilla plana.



**93113-12**  
Triple giratoria con mordaza y arraigo.



**R-Serie SÚPER, con rodamientos**  
**S-Serie ESTÁNDAR, sin rodamientos**

Poleas fabricadas en policarbonato estabilizado y herrajes de acero inoxidable, roldana y cojinetes de delrín. Para cabos hasta 12 mm.

**Carga de trabajo: 1100 Kg.**  
**Carga de rotura: 2000 Kg.**  
**Para embarcaciones de hasta 42'**



**R-Ref. 93713-04-B**  
Triple con arraigo y mordaza.



**R-Ref. 93722-B**  
Violín giratorio.



**R-Ref. 93722-02-B**  
Violín giratorio con arraigo.



**R-Ref. 93711-B**  
Sencilla giratoria.



**R-Ref. 93711-D**  
Sencilla con mosquetón Wichard.



**R-Ref. 93711-G**  
Sencilla plana.



**R-Ref. 93711-02-B**  
Sencilla giratoria con arraigo.



**R-Ref. 93713-02-B**  
Triple giratoria con arraigo.



**R-Ref. 93713-B**  
Triple giratoria.



**R-Ref. 93721-B**  
Violín giratorio con mordaza.



**R-Ref. 93712-02-B**  
Doble giratoria con arraigo.



**R-Ref. 93721-02-B**  
Violín giratorio con arraigo y mordaza.



**R-Ref. 93712-B**  
Doble giratoria.

## Easyblock 3

Poleas fabricadas en acero inoxidable con cojinetes inox y bolas laterales delrín. Para cabos hasta 16 mm.

**Carga de trabajo: 2.800 kg.**

**Carga de rotura: 5.000 kg.**

**Para embarcaciones de hasta 55'**



**Ref. 23801 -B**  
Sencila con arraigo.

**Ref.23802-B**  
Violín giratorio.



**Ref. 23811-G**  
Sencilla plana.



**Ref.23812-G**  
Doble plana.

## Montecarlo

El modelo Montecarlo es una nueva versión fabricada con duraluminio anodizado y con un nuevo sistema giratorio en su base.

Dos tipos: sencillo y doble.

Puede ser usado por barcos de hasta media tonelada IOR (aprox. 35')

Entregado con muelle, adaptador y tornillos de 5 mm.



**Ref. 23181**  
(sencillo)

**Ref. 23182**  
(doble)



# Easymatic

Juego de poleas para escotas de mayor de dos velocidades las cuales permiten cazar y amollar con mucha más rapidez.

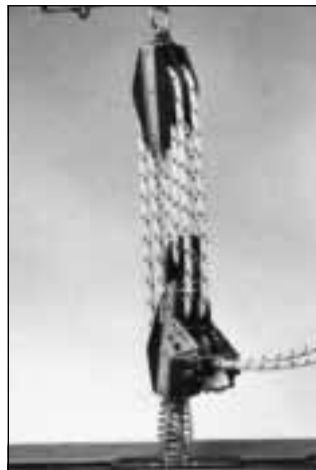


## easymatic® 1

Para embarcaciones de crucero hasta 34 pies y barcos de regata de un cuarto de tonelada y media tonelada.

El diámetro de cabo aconsejado es de 8 mm para evitar rozamientos excesivos.

DESMULTIPLICACIÓN	REFERENCIA	MEDIDAS APROX. BARCO	MEDIDAS DE MAYOR
4:1 / 2:1	93101 + 93112-B	26' = 7'5 m	18 m
6:1 / 3:1	93102 + 93103	34' = 10'5 m	28 m



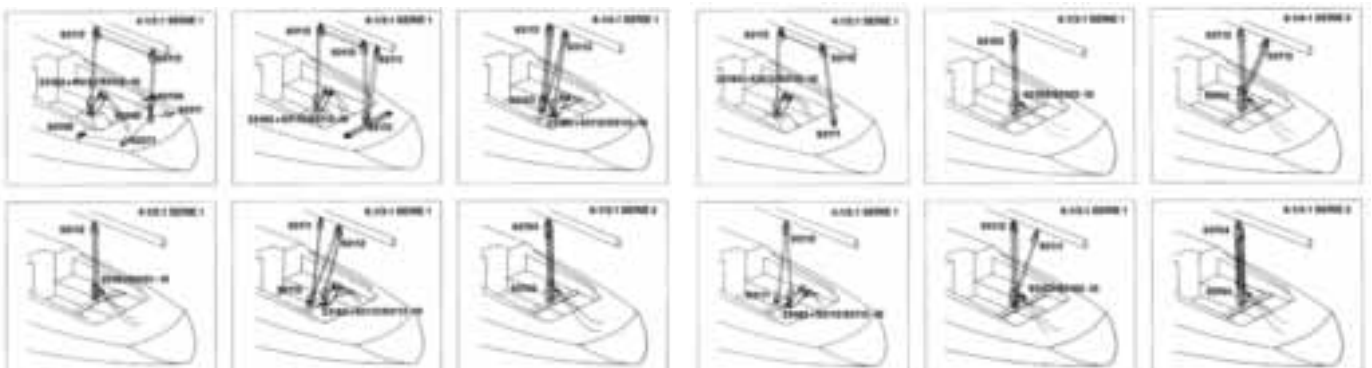
## easymatic® 2

Para embarcaciones de crucero hasta 42 pies y barcos de regata de tres cuartos de tonelada y una tonelada.

El diámetro de cabo aconsejado es de 10 mm para evitar rozamientos excesivos.

DESMULTIPLICACIÓN	REFERENCIA	MEDIDAS APROX. BARCO	MEDIDAS DE MAYOR
6:1 / 3:1	93702 + 93703	38' = 11'5 m	32 m
8:1 / 4:1	93701 + 93704	42' = 13'5 m	42 m

## Sistemas de desmultiplicación





DESCRIPCION	REF. Nº	PESO	CARGA		MAX. CABO (mm)	MAX. BARCO (pies)	MATERIALES	ANCHO mm	LARGO mm	ALTO mm	MEDIDA ROLDANA
			ROTURA	TRABAJO							
<b>Easy servo cleat</b>											
Sencilla con guía	23157	85	210	100	4-10		Delrín, inox.	33	81	30	
Sencilla	23157-01	75	210	100	4-10		Delrín, inox.	33	81	30	
Doble	23159	130	250	130	4-10		Delrín, inox.	85	46		
<b>Easy tiller extensions</b>											
Telescópico fijo	42380	250					Aluminio, inox.	16	60-123	30	
Telescópico extraíble	42381	280					Aluminio, inox.	16	60-123	30	
Raqueta fijo-70 cm	42371	320					Aluminio, inox.	16	700		
Raqueta fijo-85 cm	42372	380					Aluminio, inox.	16	850		
Raqueta fijo-100 cm	42373	440					Aluminio, inox.	16	1.000		
Raqueta extraíble-70 cm	42375	330					Aluminio, inox.	16	700		
Raqueta extraíble-85 cm	42376	390					Aluminio, inox.	16	850		
Raqueta extraíble-100 cm	42377	450					Aluminio, inox.	16	1.000		
<b>Easy turning block</b>											
Estríbor maneta verde	14077-10	260	500	150	6-10	27	Alum., delrín, inox.	64	131	25	70x20
Babor maneta roja	14077-10	260	500	150	6-10	27	Alum., delrín, inox.	64	131	25	70x20
<b>Easy feeder</b>											
Mayor con platina	23023	100			8	35	Br. crom., inox.	44	45	46	15x14
Mayor con tubo de 8 mm	23023-08	100			8	35	Br. crom., inox.	44	45	46	15x14
Génova con cable	23024	100			8	35	Br. crom., inox.	44	45		15x14
<b>Easy block MINI</b>											
Sencilla grillete 2 posiciones	93211-C	55	700	300	8	26	Delrín, inox.				38x11
Doble grillete 2 posiciones	93212-C	85	700	300	8	26	Delrín, inox.				38x11
Triple grillete 2 posiciones	93211-C	105	700	300	8	26	Delrín, inox.				38x11
Sencilla plana	93211-G	55	500	300	8	26	Delrín, inox.				38x11
<b>Easy Block COMPACT</b>											
Sencilla giratoria	93131-B	110	900	450	10	30	Delrín, inox.				38x14
Doble giratoria	93132-B	160	900	450	10	30	Delrín, inox.				38x14
Triple giratoria	93133-B	200	900	450	10	30	Delrín, inox.				38x14
Sencilla plana	93131-G	165	700	300	10	30	Delrín, inox.				38x14
<b>Easyblock 1</b>											
Sencilla giratoria	93111-B	155	1.000	500	10	34	Delrín, inox.				60x14
Doble giratoria	93112-B	200	1.000	500	10	34	Delrín, inox.				60x14
Triple giratoria	93113-B	325	1.000	500	10	34	Delrín, inox.				60x14
Sencilla plana	93111-G	210	800	400	10	34	Delrín, inox.				60x14
Violín giratorio	93122-B	210	1.000	500	10	34	Delrín, inox.				60/38x14
Violín giratorio con mordaza	93121-B	320	1.000	500	10	34	Delrín, inox.				60/38x14
<b>Easyblock 2</b>											
Sencilla giratoria	93711-B	300	2.000	1.000	12	42	Delrín, inox.				70x18
Doble giratoria	93712-B	500	2.000	1.000	12	42	Delrín, inox.				70x18
Triple giratoria	93713-B	650	2.000	1.000	12	42	Delrín, inox.				70x18
Sencilla plana	93711-G	335	1.500	700	12	42	Delrín, inox.				70x18
Violín giratorio	93722-B	390	2.000	1.000	12	42	Delrín, inox.				70/40x18
Violín giratorio con mordaza	93721-B	500	2.000	1.000	12	42	Delrín, inox.				70/40x18
<b>Easyblock 3</b>											
Sencilla giratoria	23801-B	750	5.000	2.500	16	55	Inox.				85x20
Violín giratorio	23802-B	1.000	5.000	2.500	16	55	Inox.				85/40x20
Sencilla plana	23811-G	800	5.000	2.500	16	55	Inox.				85x20
Sencilla doble	23812-G	1.400	5.000	2.500	16	55	Inox.				85x20
<b>Easy Ratchet block</b>											
Sencilla giratoria	93111-10	230	800	400	10	35	Alum., delrín, inox.				60x14
Sencilla plana	93111-20	220	700	350	10	35	Alum., delrín, inox.				60x14
Doble giratoria	93112-10	340	800	400	10	35	Alum., delrín, inox.				60x14
Triple giratoria con mordaza	93113-12	480	700	500	10	35	Alum., delrín, inox.				60x14
<b>Easy Swivel base-Montecarlo</b>											
Montecarlo sencilla	23181	255	400	200	10	35	A. anod., delrín, inox.	58	210	124	
Montecarlo doble	23182	275	530	250	10	35	A. anod., delrín, inox.	58	210	124	
<b>Easymatic 1</b>											
4:1 polea inferior	93101	550	1.000	500	8-10	34	Delrín, inox.				60/38x14
4:1 polea superior	93112	220	1.000	500	8-10	34	Delrín, inox.				60x14
6:1 polea inferior	93102	565	1.000	500	8-10	34	Delrín, inox.				60/38x14
6:1 polea superior	93103	380	1.000	500	8-10	34	Delrín, inox.				60/38x14
<b>Easymatic 2</b>											
6:1 polea inferior	93702	865	1.850	900	10-12	42	Delrín, inox.				70/40x18
6:1 polea superior	93703	665	1.850	900	10-12	42	Delrín, inox.				70/40x18
8:1 polea inferior	93701	1.025	1.850	900	10-12	42	Delrín, inox.				70/40x18
8:1 polea superior	93704	720	1.850	900	10-12	42	Delrín, inox.				70/40x18
<b>Easy distributor block</b>											
Reenvío doble	22600-20	198	750	400	6-10	20-35	Alum., delrín, inox.	40	130	28	35x18
Reenvío triple	22600-30	276	750	400	6-10	20-35	Alum., delrín, inox.	40	180	28	35x18
Reenvío cuádruple	22600-40	352	750	400	6-10	20-35	Alum., delrín, inox.	40	230	28	35x18
Reenvío quintuple	22600-50	436	750	400	6-10	20-35	Alum., delrín, inox.	40	280	28	35x18
Reenvío séxtuple	22600-60	526	750	400	6-10	20-35	Alum., delrín, inox.	40	330	28	35x18
<b>Easylock 1</b>											
Sencillo	14078-10	220		300	6-10	30	Alum., delrín, inox.	24	108	65	
Doble	14078-20	400		300	6-10	30	Alum., delrín, inox.	45	108	65	
Triple	14078-30	575		300	6-10	30	Alum., delrín, inox.	66	108	65	
Cuádruple	14078-40	750		300	6-10	30	Alum., delrín, inox.	87	108	65	
Quintuple	14078-50	920		300	6-10	30	Alum., delrín, inox.	108	108	65	
<b>Easylock MINI</b>											
Sencillo	14090-01	304		450	6-10	34	PBTP, alum., inox.	30	115	64	
Doble	14090-02	566		450	6-10	34	PBTP, alum., inox.	55	115	64	
Triple	14090-03	824		450	6-10	34	PBTP, alum., inox.	80	115	64	
Cuádruple	14090-04	1.084		450	6-10	34	PBTP, alum., inox.	105	115	64	
Quintuple	14090-05	1.344		450	6-10	34	PBTP, alum., inox.	130	115	64	
<b>Easylock MIDI</b>											
Sencillo	14093-01	468		700	6-12	42	PBTP, alum., inox.	34	140	80	
Doble	14093-02	822		700	6-12	42	PBTP, alum., inox.	63	140	80	
Triple	14093-03	1.219		700	6-12	42	BPTP, alum., inox.	92	140	80	
Cuádruple	14093-04	1.639		700	6-12	42	BPTP, alum., inox.	121	140	80	
Quintuple	14093-05	1.987		700	6-12	42	PBTP, alum., inox.	150	140	80	
<b>Easylock MAXI</b>											
Sencillo	14094-10	777		1.400	8-16	70	PBTP, alum., inox.	36	150	88	
Doble	14094-20	1.456		1.400	8-16	70	PBTP, alum., inox.	71	150	88	
Triple	14094-30	2.248		1.400	8-16	70	PBTP, alum., inox.	106	150	88	
Cuádruple	14094-40	2.935		1.400	8-16	70	PBTP, alum., inox.	141	150	88	
Quintuple	14094-50	3.564		1.400	8-16	70	PBTP, alum., inox.	176	150	88	



**globalnautic** POLEAS SERIE «MICRO»

Fabricadas en acero inoxidable AISI-316 y roldana delrín. Medidas de roldana 20x7 mm. Para cabos de hasta 6 mm. Carga de rotura: 400 Kg.



**REF. 901350**  
Polea sencilla.



**REF. 901351**  
Polea sencilla con arraigo.



**REF. 901350-G**  
Polea sencilla giratoria.



**REF. 901351-G**  
Polea sencilla giratoria con arraigo.



**REF. 901350-A**  
Polea sencilla con anilla.



**REF. 901350-M**  
Polea sencilla con roldana de aluminio anodizado.



**REF. 901352**  
Polea doble.



**REF. 901353**  
Polea doble con arraigo.



**REF. 901354**  
Polea triple.



**REF. 901355**  
Polea triple con arraigo.



**REF. 901518**  
Polea plana con roldana de 18 mm.



**REF. 901520**  
Polea vertical para retorno de driza. Roldana de 18 mm.



**REF. 901166**  
Polea sencilla con ojal.



**REF. 901521**  
Polea sencilla con ojal y roldana de aluminio anodizado.



**REF. 901167**  
Polea doble con ojal.

**globalnautic** POLEAS MODELO «ESTÁNDAR»

Fabricadas en acero inoxidable AISI-316 y roldana delrín. Medidas de roldana 25x10 mm. Para cabos de hasta 8 mm. Carga de rotura: 400 Kg.



**REF. 901163**  
Polea sencilla



**REF. 901164**  
Polea sencilla con arraigo.



**REF. 901165**  
Polea sencilla con anilla.



**REF. 901161**  
Polea sencilla giratoria.



**REF. 901162**  
Polea sencilla giratoria con arraigo.

Fabricadas en acero inoxidable AISI-316 y roldana delrín. Medidas de roldana 25x10 mm. Para cabos de hasta 8 mm. Carga de rotura: 400 Kg.



**REF. 901360**  
Polea sencilla.



**REF. 901360-A**  
Polea sencilla con anilla.



**REF. 901361**  
Polea sencilla con arraigo.



**REF. 901362**  
Polea sencilla giratoria.



**REF. 901363**  
Polea sencilla giratoria con arraigo.



**REF. 901384**  
Polea sencilla base rectangular.



**REF. 901385**  
Polea sencilla base triangular.



**REF. 901364**  
Polea doble fija.



**REF. 901365**  
Polea doble fija con arraigo.



**REF. 901368**  
Polea doble giratoria.



**REF. 901368-A**  
Polea doble giratoria con arraigo.



**REF. 901366**  
Polea triple fija.



**REF. 901367**  
Polea triple fija con arraigo.



**REF. 901369**  
Polea triple giratoria.



**REF. 901369-A**  
Polea triple giratoria con arraigo.



**REF. 901360-E**  
Polea sencilla diámetro 25 mm. especial toldos.



**REF. 901390**  
Polea sencilla con arraigo y muerdecabos.



**REF. 901391**  
Violín con muerdecabos.



**REF. 903902**  
Polea doble con arraigo y muerdecabos.



**REF. 903903**  
Polea triple con arraigo y muerdecabos.

Fabricadas en acero inoxidable AISI-316 (18/8/2) y roldana delrín. Medidas de roldana 32x12 mm, para cabos de hasta 10 mm. Carga de rotura: 600 Kg.



**REF. 901370**  
Polea sencilla



**REF. 901371**  
Polea sencilla con arraigo.



**REF. 901372**  
Polea sencilla giratoria.



**REF. 901373**  
Polea sencilla giratoria con arraigo.



**REF. 901386**  
Polea sencilla base triangular.



**REF. 903701**  
Polea sencilla para pie de palo.



**REF. 901374**  
Polea doble fija.



**REF. 901375**  
Polea doble fija con arraigo.



**REF. 901378**  
Polea doble giratoria.



**REF. 901378-A**  
Polea doble giratoria con arraigo.



**REF. 901376**  
Polea triple fija.



**REF. 901377**  
Polea triple fija con arraigo.



**REF. 901379**  
Polea triple giratoria.



**REF. 901379-A**  
Polea triple giratoria con arraigo.

### MONTECARLO



#### REFERENCIA 901127

Fabricado en acero inox. AISI 316, roldana delrín y mordaza ref. 901122. Para escota hasta 10 mm. Base plana de 47x47 mm. Angulo de mordaza regulable.

### PUNTA DE TANGÓN



#### REFERENCIA 901037

Fabricado en delrín y acero inox. AISI 316. Para tubos de 25 mm de diámetro.



**globalnautic** POLEAS PARA CANDELEROS

Fabricadas en acero inoxidable AISI-316 y roldanas delrín. Medidas de las roldanas 32x12 mm y 32x14 mm respectivamente. Carga de rotura: 400 Kg.



**REF. 901140**  
Polea sencilla para cabo de 10 mm.



**REF. 901144**  
Polea sencilla orientable para cabo de 10 mm.



**REF. 901142**  
Polea sencilla para cabo de 12 mm.



**REF. 901141**  
Polea doble para cabo de 10 mm.

**globalnautic** MUELLES PARA POLEAS



Fabricados en acero inoxidable AISI-316.

REF.	PARA POLEAS
901387	Micro
901388	Mini
901389	Midi

**globalnautic** POLEAS STANDAR MEDIUM

Fabricadas en acero inoxidable AISI-316 y roldanas delrín. Medidas de las roldanas 40x13 mm para cabos de hasta 12 mm. Carga de rotura: 600 Kg.



**REF. 901146** Polea sencilla



**REF. 901147** Polea sencilla con arraigo.



**REF. 901148** Polea sencilla de 2 posiciones.



**REF. 901149** Polea sencilla de 2 posiciones con arraigo.



**REF. 901150** Polea sencilla con soporte.



**REF. 901151** Polea sencilla giratoria.



**REF. 901153** Polea sencilla giratoria arraigo.



**REF. 901154** Polea doble giratoria.



**REF. 901155** Polea sencilla con ojal.



**REF. 901156** Polea sencilla con ojal y arraigo.

Fabricadas en acero inoxidable AISI-316 (18/8/2) con roldana y cuerpo delrín.  
 Medida de la roldana 44x14'5 mm, para cabos de hasta 12 mm, carga de trabajo 600 Kg,  
 carga de rotura 1.200 Kg.



**REF. 901343**  
 Polea plana.

**REF. 901330**  
 Polea sencilla  
 con pasador.

**REF. 901332**  
 Polea sencilla  
 con grillete y  
 dos posiciones.

**REF. 901334**  
 Polea sencilla  
 con grillete, dos  
 posiciones y  
 arraigo.

**REF. 901335**  
 Polea doble  
 fija.

**REF. 901336**  
 Polea do-  
 ble fija con  
 arraigo.



**REF. 901337**  
 Polea triple fija.

**REF. 901338**  
 Polea triple fija  
 con arraigo.

**REF. 901340**  
 Polea sencilla  
 giratoria.

**REF. 901341**  
 Polea sencilla  
 giratoria con  
 arraigo.

**REF. 901342**  
 Polea sencilla con  
 arraigo y mordaza.



**REF. 903301**  
 Polea sencilla  
 para pie de palo.

**REF. 901344**  
 Violín giratorio.

**REF. 901345**  
 Violín giratorio  
 con arraigo.

**REF. 901346**  
 Violín con  
 mordaza.

**REF. 901347**  
 Violín con morda-  
 za y arraigo.

Fabricadas en acero inoxidable AISI-316 (18/8/2) con roldana y cuerpo delrín.  
 Medida de la roldana 51x15,5 mm , para cabos de hasta 14 mm, carga de trabajo 1.000 Kg,  
 carga de rotura 1.800 Kg.



**REF. 901135**  
Polea plana.



**REF. 901131**  
Polea sencilla giratoria.



**REF. 901132**  
Polea sencilla giratoria con arraigo.



**REF. 901133**  
Polea doble giratoria.



**REF. 901134**  
Polea doble con arraigo giratoria.



**REF. 903332**  
Polea triple giratoria.



**REF. 903342**  
Polea triple giratoria y arraigo.



**REF. 903333**  
Polea triple giratoria con arraigo y mordaza.



**REF. 903343**  
Polea triple giratoria con doble arraigo y mordaza.



**REF. 903362**  
Violín triple giratoria.



**REF. 903392**  
Violín triple giratoria con arraigo y mordaza.



**REF. 901136**  
Violín giratorio.



**REF. 901137**  
Violín con arraigo.



**REF. 901138**  
Violín con mordaza.



**REF. 901139**  
Violín con arraigo y mordaza.





**REF. 901120**  
Fabricada en acero inoxidable y levas delrín, medidas de base 82x39 mm, para cabos hasta 12 mm.



**REF. 901121**  
Fabricada en acero inoxidable y levas delrín. Medidas de base 82x39 mm, para cabos hasta 12 mm, con ejes taladrados para fijación robusta.



**REF. 901122**  
Fabricada en acero inoxidable y levas delrín con dos dientes de acero en cada leva. Medidas base 60x29 mm, para cabos hasta 10 mm.



**REF. 901123**  
Fabricada en acero inoxidable, levas delrín y dos dientes de acero en cada leva, con anilla para guiar el cabo. Medidas de base 60x42 mm, para cabos hasta 10 mm.



**REF. 901128**  
Puente inoxidable para mordaza 901129.



**REF. 901124**  
Fabricada en acero inoxidable y levas delrín. Medidas base 38x21mm, para cabos hasta 6 mm.



**REF. 901125**  
Fabricada en acero inoxidable, levas delrín. Medidas de base 38x21 mm, para cabos hasta 6 mm.



**REF. 901126**  
Muerdecabos para cabos hasta 8 mm.



**REF. 901129**  
Fabricada en aluminio anodizado. Medidas de base 70x27 mm, para cabos hasta 14 mm. Fijación por dos tornillos de 5 mm. Distancia entre centros : 43 mm.



**REF. 903291**  
Fabricada en acero inoxidable con base y levas de delrín. Posee casquillos de Delrín internos que actúan como cojinetes. Medidas de base 65x27 mm, para cabos hasta 12 mm. Fijación por dos tornillos de 5 mm. Distancia entre taladros: 38 mm.



**REF. 901291-7**  
Roldana de 20x7x6,25 mm. Para poleas MICRO.



**REF. 901291**  
Roldana de 25x10x6,25. Para poleas MINI.



**REF. 901291-2**  
Roldana de 32x12x6,25. Para poleas MIDI sencillas



**REF. 901291-3**  
Roldana de 32x12x8,25. Para poleas MIDI dobles.



**REF. 901291-1**  
Roldana de 40x13x6,25 mm. Para poleas STANDAR MEDIUM.



**REF. 901291-6**  
Roldana de 44x14x10,5 mm. Para poleas SERIE 44.



**REF. 901291-4**  
Roldana de 51x16x12,5 mm. Para poleas SERIE 51.





**REF. 901226**

Placa tensor de 210x15x 1,5 mm.



**REF. 901227**

Placa tensor de 153x15x 1,5 mm.



**REF. 901228**

Placa tensor de 109x15x 1,5 mm.



**REF. 901348**

Placa tensor de 150x20x 2 mm.



**REF. 901229**

Tensor doblado de 125x15x 1,5 mm.



**REF. 901230**

Tensor de 135x15x1,5 mm con bulones y anillas.



**REF. 901231**

Tensor de 125x19x 1,2 mm con bulones y anillas.



**REF. 901270**

Anilla rectangular. Medidas interiores 50x20 mm, hilo de 5 mm.



**REF. 901398**

Anilla rectangular de 50 mm, hilo de 5 mm.



**REF. 901275**

Anilla triangular, para cinta de 50 mm, hilo de 5 mm.



**REF. 901397**

Anilla triangular con barra, para cinta de 50 mm, hilo de 5 mm.



**REF. 901274**

Anilla semicircular, para cinta de 50 mm, hilo de 6 mm.



**REF. 901399**

Anilla semicircular de 40 mm, hilo de 5 mm.



**REF. 901145**

Anilla de trapecio con polea.

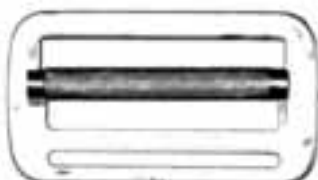


**REF. 901268**

Anilla de trapecio. Longitud 20 cm, anilla de 45 mm, hilo de 5 mm.

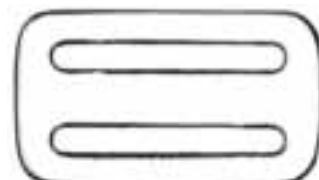
**REF. 901273**

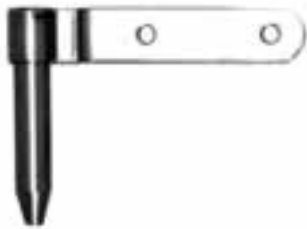
Hebilla para cincha de 50 mm.



**REF. 901272**

Hebilla sin pasador para cincha de 50 mm.





**REF. 901180**  
Espigón de timón inferior.  
Medidas abrazadera:  
83x15 mm, diámetro de la  
espiga: 10 mm.



**REF. 901181**  
Tintero de timón. Medidas:  
72x15 mm. Para espigones  
901180 y 901182.



**REF. 901182**  
Espigón de timón superior.  
Medidas de abrazadera:  
83x15 mm, diámetro de la  
espiga: 10 mm.



**REF. 901183**  
Tintero de timón reforza-  
do. Medidas: 72x20 mm.  
Para espigones 901180 y  
901182.



**REF. 901174**  
Espigón de timón  
superior. Diámetro de la  
espiga: 7 mm.



**REF. 901175**  
Espigón de timón inferior.  
Diámetro de la espiga:  
7 mm.



**REF. 901176**  
Abrazadera timón para  
espigones 901174 y  
901175.



**REF. 901296**  
Placa refuerzo para  
901174 y 901175.



**REF. 901316**  
Espigón de timón  
superior, diámetro de la  
espiga: 6 mm.



**REF. 901317**  
Espigón timón inferior  
diámetro de la espiga:  
6 mm.



**REF. 901318**  
Escuadra tintero timón.  
Para espigones 901316 y  
901317.



**REF. 901319**  
Retención de timón.



**REF. 901314**  
Espigón de timón supe-  
rior, diámetro de la espi-  
ga: 10 mm.



**REF. 901315**  
Espigón timón inferior,  
diámetro de la espiga:  
10 mm.



**REF. 901184**  
Escuadra tintero timón.  
Para espigones 901314 y  
901315.



**REF. 901296**  
Placa refuerzo para  
901184 y 901318.



**REF. 901292**  
Espigón de timón inferior. Longitud: 46 mm, espiga: 10 mm.



**REF. 901293**  
Espigón de timón superior. Longitud: 27 mm, espiga: 10 mm.



**REF. 901297**  
Abrazadera de timón superior para pala fija de Vaurient. Medidas: 113x20x2 mm, interior: 24mm. Para espigones 901292 y 901293.



**REF. 901298**  
Abrazadera timón inferior para pala fija de Vaurient. Medidas: 164x20x2 mm, interior: 24 mm. Para espigones 901292 y 901293.



**REF. 901294**  
Espigón de timón inferior. Longitud: 50 mm, espiga: 8 mm.



**REF. 901295**  
Espigón de timón superior. Longitud: 30 mm, espiga: 8 mm.



**REF. 901296**  
Placa refuerzo espigón. Medidas: 58x20x1,5 mm, para espigones 901295 y 901294.



**REF. 901310**  
Espigón de timón superior para pala de 24 mm, diámetro de la espiga: 10 mm.



**REF. 901311**  
Abrazadera de timón inferior para pala de 24 mm. Para espigones 901313.



**REF. 901312**  
Tintero de timón superior para pala de 24 mm. Para espigones 901310.



**REF. 901313**  
Espigón de timón inferior para pala de 24 mm, diámetro de la espiga: 10 mm.

Cabezas de timón fabricadas en chapa de aluminio anodizado de 4 mm de espesor, con bulones de acero inoxidable y soportes de aluminio fundido. Se suministran con el correspondiente conjunto de eje pala de timón.



**REF. 901309**

**Cabeza de timón para Vaurient.**

Para palas de timón hasta 24 mm, distancia entre soportes: 200 mm. Se montan con espigones 901292 y 901293 y caña de aluminio 901302.



**REF. 901307**

**Cabeza de timón para 420.**

Para palas de timón hasta 20 mm, distancia entre soportes: 220 mm. Se montan con espigones 901292 y 901293 y caña de aluminio 901302.



**REF. 901308**

**Cabeza de timón para 470.**

Para palas de timón hasta 24 mm, distancia entre soportes: 230 mm. Se montan con espigones 901292 y 901293 y caña de aluminio 901302.



**REF. 901306**

**Cabeza de timón para Moth.**

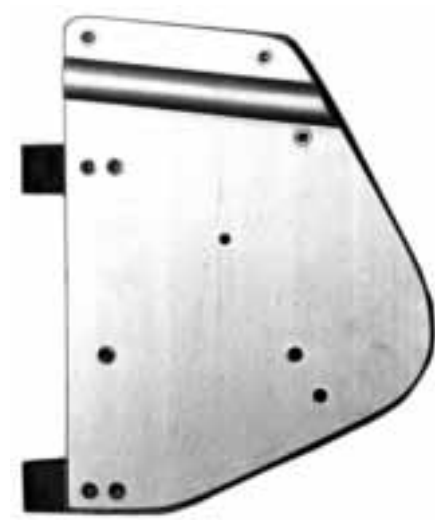
Para palas de timón hasta 20 mm, distancia entre soportes: 123 mm. Se montan con espigones 901294 y 901295 y caña de aluminio 901302.



**REF. 901304**

**Cabeza de timón para 350 y 420.**

Para palas de timón hasta 20 mm, distancia entre soportes: 220 mm. Se montan con espigones 901294 y 901295 y caña de aluminio 901302.



**REF. 901305**

**Cabeza de timón para Moth.**

Para palas de timón hasta 24 mm, distancia entre soportes: 155 mm. Se montan con espigones 901292 y 901293 y caña de aluminio 901302.



**globalnautic** **BISAGRAS Y STICKS**

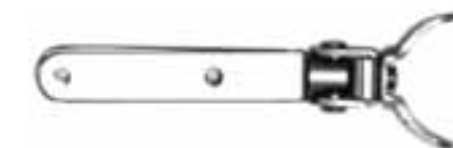
Sticks de aluminio anodizado en negro, diámetro: 16 mm, con bisagra 901300.

REF.	MEDIDAS
904302	510 mm
904303	600 mm
904304	900 mm
904305	1350 mm



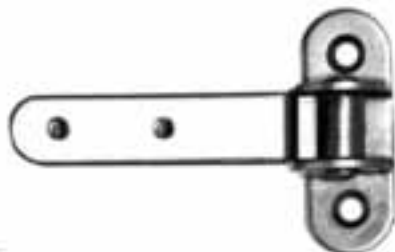
**REF. 901302**

Caña de aluminio. Medidas: 1.000 x 30 mm. Para timones del catálogo.



**REF. 901301**

Bisagra stick igual que 901300, con base curvada para montar en caña de 30 mm de diámetro.



**REF. 901299**

Bisagra stick, en acero inox. Base de 55x20 mm, interior abrazadera: 14 mm.



**REF. 901300**

Bisagra stick, en acero inox. Base de 51x12 mm, interior abrazadera: 10,5 mm.

**globalnautic** **GANCHOS EN ACERO INOXIDABLE AISI-316**

Ganchos para contras de tangón.

REF.	HILO
901248	5 mm
901392	6 mm
901393	5 mm
901394	4 mm
901395	5 mm
901396	6 mm



901248 901392 901393 901394 901395 901396

**globalnautic** **GANCHOS CINTURÓN DE TRAPEZIO EN A. INOX. AISI-316**



**REF. 901383**

Gancho con ojales y varilla de 8 mm. Medidas: 80x55 mm.



**REF. 901267**

Gancho para cinta de 50 mm con varilla de 8 mm. Medidas: 80x93 mm.



**REF. 901265**

Gancho para cinta de 40 mm, con varilla de 8 mm. Medidas: 83x80 mm.





Poleas driza spi.



REF.	MEDIDAS	ROLDANA
901253	25x10 mm	Delrín
901327	25x7 mm	Delrín
901328	25x4'5 mm	Alum. Anodizado



**REF. 901254**  
Soporte crucetas, para mástil de 55 mm de diámetro.



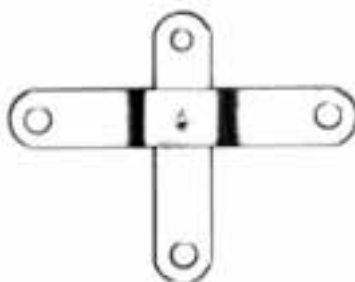
**REF. 901255**  
Cadenote stay y mástil con roldana metálica de 25 x 8 mm.



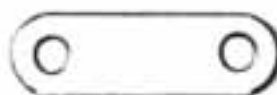
**REF. 901256**  
Polea stay con roldana de 25 x 10 mm.



**REF. 901257**  
Cadenote stay mástil.



**REF. 901258**  
Cadenote stay obenques, para mástil de 47 mm de diámetro.



**REF. 901259**  
Placa inoxidable, medidas: 51x15x1,5 mm, taladros de 6 mm.



**REF. 901621**  
Cadenote obenque Cadete. Medidas: 103x22x2 mm.



**REF. 901261**  
Enganche contra mástil.



**REF. 901262**  
Gancho amantillo. Medidas: 58x47 mm, varilla de 4 mm.



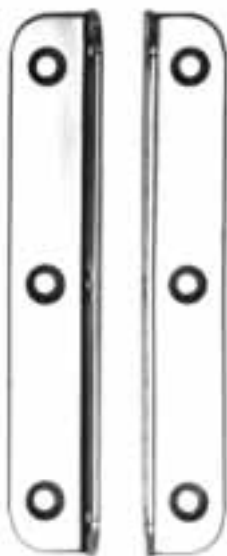
**REF. 901264**  
Pasador con extremos roscados y tuercas. Medidas: 60x6 mm.



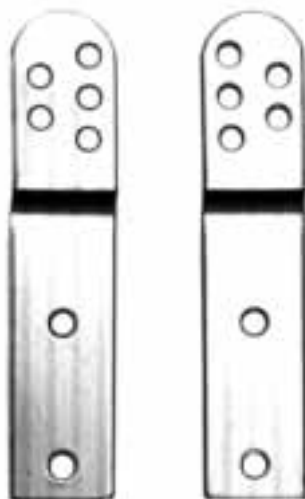
**REF. 901403**  
Escuadra cadenote Snipe. Medidas: 88,5x24x2,5 mm.



**REF. 904031**  
Placa refuerzo cadenote Snipe. Medidas: 88,5x20x2 mm.



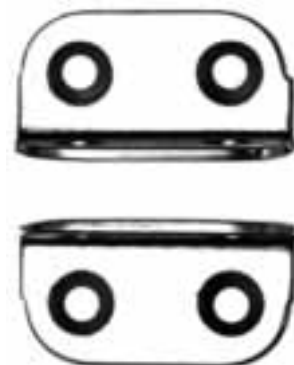
**REF. 901205**  
Guías de pie de mástil, medidas: 144x22x2 mm, altura: 24 mm.



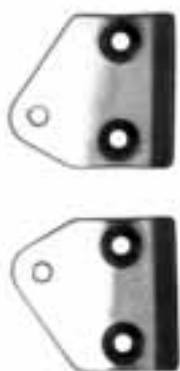
**REF. 901206**  
Cadenotes obenque para Vaurient, babor y estribor, medidas: 117x25x2 mm.



**REF. 901207**  
Cadenotes obenque para Vaurient, montaje sobre cubierta, medidas: 56x20x50 mm.



**REF. 901208**  
Cadenote stay para Vaurient, medidas: 43x22x2 mm, altura: 24 mm.



**REF. 901209**  
Cadenote obenque para 420, babor y estribor, medidas: 55x60 mm.



**REF. 901210**  
Cadenote obenque, base: 60x20 mm, altura: 55 mm.



**REF. 901211**  
Cadenote proa, base: 75x33 mm, altura: 25 mm.

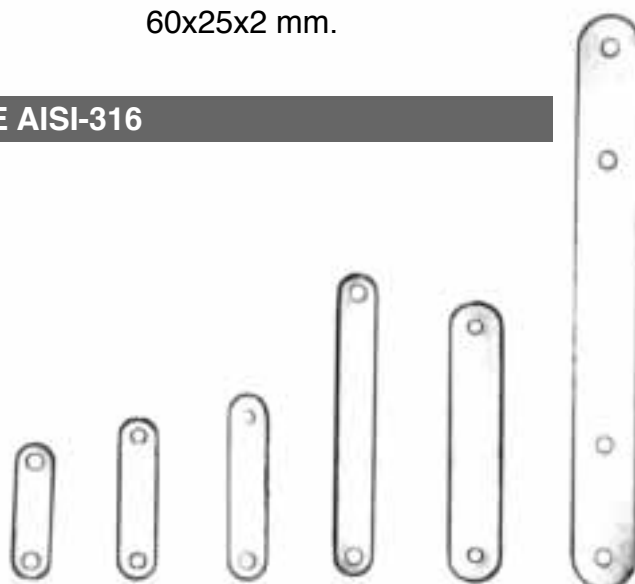


**REF. 901212**  
Cadenote escota mayor para 420, medidas: 60x25x2 mm.



**REF. 901260**  
Placa unión pasadores, longitud: 60 mm, taladros de 6 y 8 mm.

REF.	MEDIDAS	TALADRO
901213	43x12x1'5 mm	5 mm
901214	43x12x1'5 mm	4'5 mm
901215	57x12x1'5 mm	5 mm
901216	95x12x1'5 mm	5 mm
901217	89x16x1'5 mm	4'5 mm
901218	178x20x1'5 mm	5 mm





**Ref. 901380**  
Carlinga de Moth.



**Ref. 901381**  
Fogonadura de Moth.



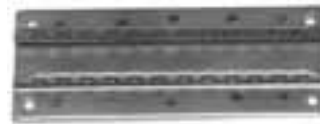
**Ref. 901382**  
Carlinga de Optimist.



**Ref. 901177**  
Carlinga de Optimist.  
Medidas: 185 mm de longitud, 49 mm de diámetro.



**Ref. 901173**  
Carlinga de Optimist.  
Medidas: 111x 62 mm, diámetro interior: 48 mm. Con 4 taladros para fijación robusta.



**Ref. 901322**  
Carlinga para Vaurient, 420 y 470.



**Ref. 901321**  
Carlinga para Snipe, medidas: 140 x 55 mm.



**Ref. 901239**  
Soporte de tangón triangular, con anilla de 5 mm.



**Ref. 901240**  
Soporte de tangón rectangular, con anilla de 6 mm.



**Ref. 901241**  
Soporte de tangón cuadrado, con anilla de 6 mm.



**Ref. 901242**  
Abrazadera con 2 taladros por lado, medidas: 66x12x1,5 mm.



**Ref. 901243**  
Abrazadera con 2 taladros por lado, medidas: 66x12x1,5 mm.



**Ref. 901244**  
Pinzote botavara, diámetro del pinzote: 8 mm.



**Ref. 901247**  
Enganche de contra, medidas: 77x36, varilla de 6 mm.



**Ref. 901252**  
Enganche poleas para montar en botavaras de 60x16 mm, anilla de 6 mm.



**Ref. 901320**  
Asa orza, medidas: 102x37mm.



**Ref. 901282**  
Mordaza una leva para escota de spi.



**Ref. 901283**  
Mordaza una leva para escota de spi.



**Ref. 901284**  
Escuadra para mordaza de spi.



**Ref. 901285**  
Escuadra para mordaza de spi.



**Ref. 901178**  
Placa plana, medidas: 40x16 mm, taladros de 5 mm.



**Ref. 901179**  
Placa plana ovalillo, medidas: 40x16 mm, taladros de 5 mm.



**Ref. 901200**  
Base con giratorio, medidas: 60x25mm.



**Ref. 901201**  
Base con giratorio, medidas: 58x48 mm.



**Ref. 901202**  
Cierre de escotilla, medidas: 87x25 mm.



**Ref. 901203**  
Abrazadera rectangular, medidas: 41x48 mm.



**Ref. 901204**  
Abrazadera curva, medidas: 29x58 mm.



**Ref. 901325**  
Arandela ovalillo de 22 mm de diámetro.



**Ref. 901400**  
Hebilla arnés, para cinta de 50 mm.

**OLLAO PASACABOS**



**REFERENCIA 902207**  
Ollao pasacabos, material delrín en color negro. Fijación con 2 tornillos. Diámetro de la caña 10 mm. Longitud: 12 mm.

**PINZA ABIERTA**



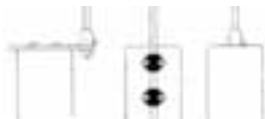
**REFERENCIA 902205**  
Fabricada en delrín de color negro. Anclaje mediante 2 tornillos, para cabos de hasta 10 mm, largo de la base: 35 mm.

**GATERA**



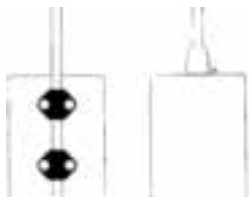
**REFERENCIA 902201**  
Fabricada en delrín de color negro, para cabos de hasta 14 mm, largo de la base: 65 mm.





**REFERENCIA 601017**

Veleta para competición **Modelo Mistral**. Fabricada en poliamida de color negro y aluminio anodizado. Dispone de accesorios para montaje sobre el mástil o para montaje lateral. Reflectante, para navegación diurna o nocturna.



**REFERENCIA 601016**

Veleta para pequeñas embarcaciones **Modelo Zephir**. Fabricada en poliamida de color negro y aluminio anodizado. Dispone de accesorios para montaje sobre el mástil o para montaje lateral.

Fabricados con ganchos de acero inoxidable y sandow de 5 mm. Se suministran en bolsa de 12 unidades.

Fabricados con ganchos de acero inoxidable y sandow de 8 mm. Se suministran en bolsa de 12 unidades.

REFERENCIA	LONGITUD
300530	300 mm
300540	400 mm
300550	500 mm
300560	600 mm
300570	700 mm
300580	800 mm



REFERENCIA	LONGITUD
300830	300 mm
300840	400 mm
300850	500 mm
300860	600 mm
300870	700 mm
300880	800 mm
300810	1.000 mm
300812	1.200 mm
300815	1.500 mm



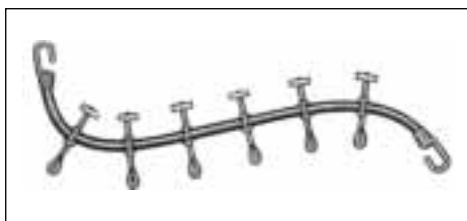
Tipo oliva. Fabricados con sandow de 3 mm y bolas de material plástico. Se suministran en bolsa de 12 unidades.

REFERENCIA	LONGITUD
300003	300 mm
300004	400 mm
300005	500 mm
300006	600 mm
300007	700 mm
300008	800 mm



Tipo ajustable. Fabricados con sandow de 5 mm y terminales de material plástico. Se suministran en bolsa de 12 unidades.

REFERENCIA	LONGITUD
300100	400 mm
300101	500 mm
300102	600 mm
300103	700 mm



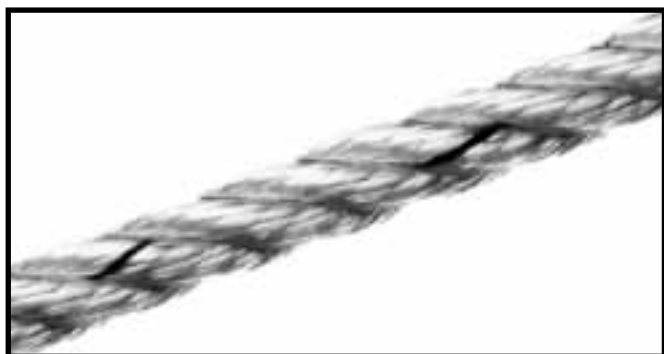
Mil patas. Fabricado con sandow de primera calidad, ganchos centrales en material plástico y ganchos de los extremos en acero inoxidable.

REFERENCIA	LONGITUD
301210	2,10 m
301300	3,00 m





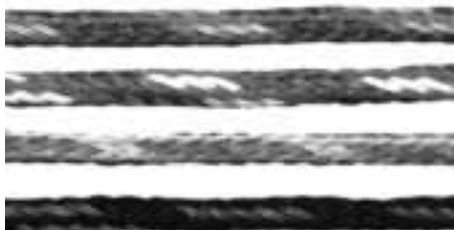
Construido con tres cabos de poliéster . Se suministra en rollos de 100 m.



Ø/mm.	COLOR	
	Blanco	Negro
6 mm	151071	151107
8 mm	151072	151108
10 mm	151073	151109
12 mm	151074	151110
14 mm	151075	151111
16 mm	151076	151112
18 mm	151077	151113
20 mm	151078	151114
22 mm	151079	151115
24 mm	151080	151116
26 mm	151081	151117

**CABO DE ESQUÍ NÁUTICO**

Cabo de polietileno de gran solidez. Trenzado tipo americano de 16 cabos y 3 colores. Ideal para arrastres de esquí náutico por su gran resistencia y flotabilidad.



REFERENCIA	Ø/mm	BOBINA/m
151068	7	300
151069	8	300

**CORDÓN DE PVC**

Para relingas de mayor y génova. Totalmente uniforme, de gran dureza y flexibilidad con un cierto alargamiento que después siempre recupera. Ideal para relingas de enrolladores por no aplastarse.



REFERENCIA	Ø/mm	BOBINA/m
151140	3	500
151141	4	425
151142	5	250
151143	6	200
151144	7	125
151145	8	100
151146	10	50

Cordón elástico de funda de poliéster y alma de látex. Ideal para retornos de contra de tangón, orzas y aparejos de baby stay. Presentados en color blanco con distintivo.



REFERENCIA	Ø/mm	BOBINA/m
151062	3	200
151063	4	100
151064	5	100
151065	6	100
151066	7	100
151067	8	100



**REF. 601161**

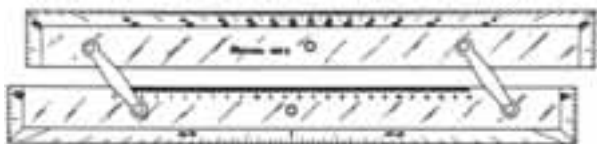
Para el montaje en candeleros de 22 y 25 mm de diámetro. Fabricado en material plástico y sandow.



**REF. 601131**

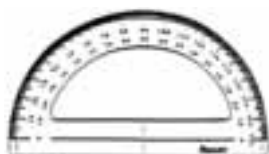
Para el montaje en mamparos. Fabricado en material plástico de color negro. Diámetro interior: 60 mm. Base: 80x55 mm.





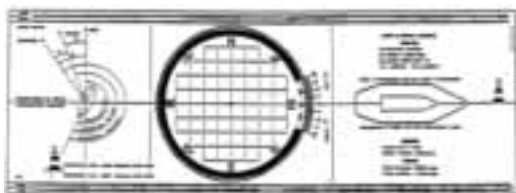
Reglas paralelas milimetradas de material plástico de gran resistencia.

REFERENCIA	LONGITUD
451900	30 cm
451901	40 cm



Semicírculo transportador (180°), escala en grados. Fabricados en plástico muy resistente.

REFERENCIA	DIÁMETRO
451905	10 cm
451906	13 cm
451907	15 cm
451908	20 cm



**REFERENCIA 451913**

Regla de navegación «plotter». Fabricada en plástico muy resistente. Medidas: 36x13 cm.

**REFERENCIA 451904**

Transportador en cartabón con asa, escala en grados en la base y en centímetros en los lados. Longitud de la base: 25 cm. Bicolor.



Círculo transportador (360°). Escala en grados. Fabricado en plástico muy resistente.

REFERENCIA	DIÁMETRO
451909	10 cm
451910	13 cm
451911	15 cm
451912	20 cm



**REFERENCIA 451916**

Compás de puntas. Longitud 14 cm.



**REFERENCIA 451915**

Trazador de rutas bipolar. Fabricado en plástico. Escalas en millas (1:50.000, 1:100.000, 1:200.000).

Fabricadas en aluminio anodizado. Con seguro.



REFERENCIA	MEDIDAS
951200	8" (200 mm)
951201	10" (250 mm)

Maneta flotante fabricada en PVC y reforzada con fibra de vidrio. Sistema de cojinetes en la maneta. Con seguro.



REFERENCIA	MEDIDAS
951202	10" (250 mm)

**SOPORTE MANETA WINCHE**



**REFERENCIA 880077**

Soporte para maneta de winche, flexible, fabricado en PVC de color blanco.



**REFERENCIA 880076**

Soporte para teléfono móvil o radio VHF, flexible. Fabricado en PVC de color blanco.



# ÁNODOS DE ZINC PARA ELIMINAR LA ELECTRÓLISIS

## COLLARINES



Modelo estándar.  
Medidas en pulgadas.

REFERENCIA	EJE
051000	3/4"
051001	7/8"
051002	1"
051003	1 1/8"
051004	1 1/4"
051005	1 3/8"
051006	1 1/2"

REFERENCIA	EJE
051007	1 5/8"
051008	1 3/4"
051009	2"
051010	2 1/4"
051011	2 1/2"
051012	2 3/4"
051013	3"

Modelo estándar.  
Medidas en milímetros.

REFERENCIA	EJE
051057	20
051058	22
051014	25
051059	28
051015	30
051060	32
051016	35

REFERENCIA	EJE
051061	38
051017	40
051018	45
051019	50
051062	55
051055	60
051065	65
051056	75



Modelo corto.  
Medidas en pulgadas.

REFERENCIA	EJE	Ø.Ext.	GROSOR
051130	3/4"	52	20
051131	7/8"	54	20
051132	1"	57	20
051133	1 1/8"	60	20
051134	1 1/4"	64	20
051135	1 3/8"	67	20
051136	1 1/2"	70	20

Modelo corto.  
Medidas en milímetros.

REFERENCIA	EJE	Ø.Ext.	GROSOR
051140	20	52	20
051141	25	57	20
051142	30	60	20
051143	35	67	20
051144	40	72	20
051145	45	77	20
051146	50	82	20
051147	55	96	25

## PLACAS



Modelo circular para montaje en el timón.

REFERENCIA	DIÁMETRO
051020	70 mm
051054	90 mm
051021	120 mm



Modelo pez para montaje en casco.

REFERENCIA	LONGITUD	PESO
051022	125 mm	250 g
051023	160 mm	570 g



Modelo rectangular para montaje en casco.

REFERENCIA	MEDIDAS
051064	100x50x8 mm
051148	115x65x18 mm
051024	160x70x16 mm
051149	182x65x16 mm



### REFERENCIA 051152

Modelo ovalado para soldar en el casco o en el timón. Peso 6 Kg.



Modelo pez para soldar en el casco o en el timón.

REFERENCIA	LONGITUD	PESO
051025	115 mm	0,5 Kg
051026	170 mm	1 Kg
051150	170 mm	1,5 Kg
051151	210 mm	2 Kg
051027	225 mm	2,5 Kg

## BARRAS

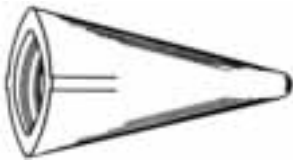
Barras para mecanizar.



REFERENCIA	LONGITUD	Ø
051153	350 mm	12 mm
051181	350 mm	16 mm
051028	350 mm	21 mm
051029	350 mm	27 mm
051154	400 mm	50 mm

# ÁNODOS DE ZINC PARA ELIMINAR LA ELECTRÓLISIS

## EMBARCACIONES VARIAS



**REFERENCIA 051067**  
Tuerca eje para Gallart.



**REFERENCIA 051068**  
Flaps para Gallart.



**REFERENCIA 051069**  
Timón para Gallart.



**REFERENCIA 051160**  
Disco para Gallart y Aresa con espárrago roscado de M-14.  
Medidas: 140x50 mm.



**REFERENCIA 051066**  
Disco para Gallart y Astondoa.  
Medidas: 150x40 mm.  
Peso: 4'5 kg.



Disco de flaps para Fairline.

REFERENCIA	DIÁMETRO	PESO
051162	110 mm	1 Kg
051163	130 mm	1,5 Kg

## BULONES VARIOS PARA ENFRIADORES

## MOTOR CATERPILLAR

Para diferentes motores y enfriadores.



REFERENCIA	Ø	LARGO	ROSCA
051191	9 mm	20 mm	1/4"
051192	12 mm	40 mm	3/8"
051170	12,5 mm	53 mm	3/8"
051171	15 mm	75 mm	M 8
051193	16 mm	50 mm	7/16"
051172	17 mm	50 mm	3/8"
051173	17 mm	100 mm	3/8"
051174	21 mm	100 mm	5/8"
051175	22 mm	68 mm	M 12
051176	27 mm	64 mm	3/4"



Bulones.

REFERENCIA	ROSCA	MEDIDA
051195	3/8"	12'5x41 mm
051196	1/4"	10x21 mm
091197	1/4"	10x51 mm

## MOTORES YANMAR



**REFERENCIA 051053**  
Bulón 8-12 HP. Diámetro: 20 mm,  
longitud: 43 mm.



**REFERENCIA 051070**  
Bulón 8-10 HP. Diámetro: 30 mm,  
longitud: 55 mm.



**REFERENCIA 051155**  
Disco. Diámetro: 53 mm.

## MOTORES DITER

## MOTOR CHRYSLER



**REFERENCIA 051165**  
Bulón de 17x55 mm,  
rosca M12/100.



**REFERENCIA 051166**  
Disco de 35x16 mm.



**REFERENCIA 051052**  
Placa fueraborda.

# ÁNODOS DE ZINC PARA ELIMINAR LA ELECTRÓLISIS

## MOTORES YAMAHA / MARINER



**REFERENCIA 051051**  
Timón para fuerabordas  
60-90 HP.



**REFERENCIA 051048**  
Tuerca fuerabordas  
9,9/15 HP.



**REFERENCIA 051116**  
Ánodo para 6-8 HP.



**REFERENCIA 051110**  
Placa para fueraboda  
6-8 HP.



**REFERENCIA 051050**  
Timón para Yamaha 55  
HP y Mariner 40-60 HP.



**REFERENCIA 051049**  
Timón para fuerabordas  
20-60 HP.



Discos fuerabordas.

REFERENCIA	COLAS
051109	24x7 mm
051112	24x14 mm

## MOTORES MERCURY Y MERCUISER



**REFERENCIA 051045**  
Timón corto.



**REFERENCIA 051046**  
Timón largo.



**REFERENCIA 051044**  
Tuerca intraborda.



**REFERENCIA 051123**  
Placa 145, 175 y 205 HP.  
Ref. original: 821629A1.



**REFERENCIA 051047**  
Placa intraborda.  
Ref. original: 34762.A1.

## MOTORES OMC «JOHNSON-EVINRUDE»



**REFERENCIA 051039**  
Barra intraborda.



**REFERENCIA 051040**  
Placa intraborda.



**REFERENCIA 051037**  
Fuerabordas 4,5 y 8 HP.



**REFERENCIA 051107**  
Placa fuerabordas  
40x40x26 mm.



**REFERENCIA 051038**  
Fuerabordas 50-75 HP.



**REFERENCIA 051108**  
Fuerabordas para V-4 y  
V-6.



**REFERENCIA 051106**  
Fuerabordas 3-4 cl,  
40-140 HP.



**REFERENCIA 051041**  
Aleta fuerabordas.



**REFERENCIA 051126**  
Aleta doble para 20,25 y 35 HP.



# ÁNODOS DE ZINC PARA ELIMINAR LA ELECTRÓLISIS

## MOTORES VOLVO



Bulones enfriador.



**REFERENCIA 051063**  
Bulón doble rosca. Ref. original: 838929.



**REFERENCIA 051035**  
Bulón radiador.



**REFERENCIA 051034**  
Barra para cola V-250. Ref. original: 832.598.

REFERENCIA	MEDIDAS
051089	16x28 mm
051036	16x40 mm



**REFERENCIA 051033**  
Collar para cola. Ref. original: 875815.



**REFERENCIA 051090**  
Barra para cola DUO-PROP. Ref. original: 832835.



**REFERENCIA 051095**  
Trim para cola V-270. Ref. original: 832934.



**REFERENCIA 051091**  
Collar para cola DUO-PROP. Ref. original: 3854130.

Collares para colas.



REFERENCIA	COLAS
051030	V-100
051031	V-200
051032	V-250

## MOTORES SUZUKI



**REFERENCIA 051079**  
Fuerabordas de 8, 9'9 y 15 HP. Ref. original: 55321-93800.



**REFERENCIA 051043**  
Aleta fueraborda para 55, 75, 85 y 100 HP. Ref. original: 41810-87000.



**REFERENCIA 051077**  
Aleta fuerabordas para 2, 4,6 y 8 HP. Ref. original: 55320-98400.



**REFERENCIA 051042**  
Aleta fuerabordas.

## MOTORES HONDA



**REFERENCIA 051071**  
Para motores fueraborda 8 HP.

# ÁNODOS DE ZINC PARA ELIMINAR LA ELECTRÓLISIS



## PLACAS



Modelo pez para soldar en el casco o en el timón.

REFERENCIA	LONGITUD	PESO
051500	210 mm	0,5 Kg
051501	260 mm	1,13 Kg
051503	340 mm	2 Kg
051504	340 mm	2,42 Kg
051505	400 mm	5 Kg



### REFERENCIA 051502

Modelo pez para atornillar en el casco o en el timón. Peso: 1,73 kg. Longitud total: 305 mm. Distancia entre centros: 250 mm.



Modelo pez para atornillar en casco.

REFERENCIA	LONGITUD	PESO
051561	116 mm	0,236 kg
051562	120 mm	0,470 kg
051563	178 mm	1,13 kg



Placa rectangular con junta de goma.

REFERENCIA	MEDIDAS/mm	PESO
051506	148x70x26	1,3 Kg
051507	200x100x30	3,6 Kg
051508	300x148x21	5,9 Kg



### REFERENCIA 051511

Modelo pez para atornillar en el casco. Peso: 2,92 kg. Longitud total: 298 mm. Distancia entre agujeros: 138 mm.



### REFERENCIA 051512

Modelo pez para atornillar en el casco. Peso: 3 kg. Longitud total: 298 mm. Distancia entre agujeros: 197 mm.



### REFERENCIA 051513

Modelo pez para atornillar en el casco. Peso: 2,16 kg. Longitud total: 319 mm. Longitud entre centros: 160 mm. Longitud agujero sesgado: 65 mm.



### REFERENCIA 051514

Modelo pez para atornillar en el casco. Peso: 3,9 kg. Longitud total: 305 mm. Distancia entre agujeros: 200 mm.



### REFERENCIA 051515

Modelo pez para atornillar en el casco. Peso: 1,3 kg. Longitud total: 195 mm. Longitud de ranura: 110 mm.



### REFERENCIA 051516

Modelo pez para atornillar en el casco. Peso: 5,4 kg. Longitud total: 295 mm. Distancia entre agujeros: 200 mm.



### REFERENCIA 051517

Modelo pez para atornillar en el casco. Peso: 6,8 kg. Longitud total: 450 mm. Distancia entre agujeros: 230 mm.



### REFERENCIA 051518

Modelo pez para atornillar en el casco. Peso: 12 kg. Longitud total: 470 mm. Distancia entre agujeros: 230 mm.



## DISCOS DE TIMÓN

Modelo circular para montaje en el timón.



REFERENCIA	DIÁMETRO
051520	70 mm
051521	90 mm
051522	130 mm



Disco de flaps para Fairline.

REFERENCIA	DIÁMETRO	PESO
051523	120 mm	1,2 kg
051524	132 mm	1,6 kg
051525	104 mm	0,8 kg



## COLLARINES DE ZINC

Modelo estándar. Medidas en milímetros.



REFERENCIA	EJE/mm
051530	20
051531	22
051532	25
051533	28
051534	30
051535	32
051536	35

REFERENCIA	EJE/mm
051537	38
051538	40
051539	45
051540	50
051541	55
051542	60
051543	65

REFERENCIA	EJE/mm
051544	70
051545	75
051546	80
051547	90
051548	95
051549	110

Modelo corto. Medidas en milímetros.



REFERENCIA	EJE	Ø.Ext.	PESO
051551	19	52	0,3 kg
051552	22	55	0,26 kg
051553	25	58	0,29 kg
051554	30	62	0,33 kg
051555	35	64	0,28 kg
051556	38	68	0,30 kg
051557	40	69	0,31 kg
051558	45	70	0,26 kg
051559	50	78	0,38 kg



## BULONES VARIOS PARA ENFRIADORES

Bulones con tapón de latón.



REFERENCIA	MEDIDAS BULÓN	ROSCA TAPÓN
051564	10x40 mm	3/8"
051565	20x80 mm	3/4"
051566	16x53 mm	1/2"



REFERENCIA	MEDIDAS BULÓN	ROSCA TAPÓN
051567	16x19 mm	M18-150
051568	11x18 mm	3/8"G Con.
051569	11x18 mm	3/8"G



## ÁNODOS PARA COLGAR

Ánodo temporal con cable inoxidable 2mm x 2,5 m. Para colgar.



REFERENCIA	LONGITUD	PESO
051571	300x30 mm	1,6 kg
051572	400x40 mm	4 kg

## SCANIA

### REFERENCIA 051570

Ánodo enfriador motor. Métrica 6 mm. Peso. 0,08 kg. Medidas: 56x45x17 mm.



## ÁNODOS SOLE

Cono para ejes Solé.



REFERENCIA	EJE/mm
051726	25
051727	30
051728	35/40
051729	45

### REFERENCIA 051730

Perno hembra enfriador. Rosca M8x26 mm. Peso 0,06 kg. Longitud: 12x45 mm.





## ÁNODOS PARA HÉLICES

Radice antiguo con chavetero.



REFERENCIA	MEDIDA
051745	25 mm
051746	30 mm
051747	35 mm
051748	40 mm
051749	45 mm
051750	50 mm
051751	55 mm
051752	60 mm
051753	84 mm

Ánodo para Radice hexagonal. Recambio.



REFERENCIA	MEDIDA
051756	25 mm
051757	30 mm
051758	35 mm
051759	40 mm
051760	45 mm
051761	50 mm
051762	55 mm
051763	60 mm

Ánodo para Radice hexagonal completo.



REFERENCIA	EJE/mm
051766	25
051767	30
051768	35
051769	40
051770	45

Anodos para helices plegables de tres palas, Max-Prop.



REFERENCIA	EJE INT.
051780	39 mm
051781	42 mm
051782	44 mm

Conos para hélice, Max - Prop.



REFERENCIA	EJE/mm
051773	38
051774	42
051775	46
051776	52

Collares para ejes, Max - Prop.



REFERENCIA	EJE/mm
051777	38
051778	42
051779	46



## ÁNODOS VETUS



**REFERENCIA 051734**

Ánodo circular con agujero para atornillar con pletina interior de acero.

Peso: 1 kg. Diámetro: 80 mm.



**REFERENCIA 051735**

Ánodo para atornillar con pletina interior de acero y agujeros.

Peso: 0,9 kg. Longitud: 147 mm.



**REFERENCIA 051736**

Ánodo para atornillar con pletina interior de acero y agujero sesgado.

Peso: 1,37 kg. Longitud: 195 mm.



**REFERENCIA 051737**

Placa para hélice de proa.

Peso: 0,066 kg.



**REFERENCIA 051738**

Ojiva hexagonal de 60 mm de diámetro. Peso: 0,41 kg.



**REFERENCIA 051739**

Ojiva cónica con pletina inox. Diámetro: 85 mm. Peso: 0,944 kg.



## ÁNODOS CHRYSLER, FERRETTI



**REFERENCIA 051741**

Ánodo para motor fueraborda Chrisler. Longitud: 125 mm. Peso: 0,18 kg.



**REFERENCIA 051742**

Ojiva Ferretti. Diámetro: 89 mm. Peso: 1,08 kg.





## ÁNODOS MOTORES YANMAR



### REFERENCIA 051716

Ánodo enfriador de motor. Rosca M8x18 mm. Peso: 0,068 kg. Long: 36 mm



### REFERENCIA 051717

Ánodo collar con 4 agujeros. Peso: 0,835 kg.



Ánodo enfriador de motor.

REFERENCIA	MEDIDAS BULÓN	ROSCA TAPÓN
051718	12x43 mm	3/8" G
051719	16x67 mm	1/2" G



### REFERENCIA 051720

Ánodo enfriador de motor. Rosca M8x11 mm. Peso: 0,142 kg. Long: 71 mm.



### REFERENCIA 051721

Ánodo enfriador de motor. Rosca M8x18 mm. Peso: 0,068 kg. Long: 33 mm.



### REFERENCIA 051722

Ánodo enfriador de motor. Rosca M8x7 mm. Peso: 0,023 kg. Long: 28 mm.



## ÁNODOS MOTORES BMW



### REFERENCIA 051825

Ánodo collar con cola intraborda. Peso: 0,9 kg. Diám: 124 mm.



### REFERENCIA 051826

Ánodo enfriador de motor Rosca 7/16" W. Peso: 0,066 kg. Long: 52 mm.



### REFERENCIA 051827

Ánodo enfriador de motor Rosca 7/16" W. Peso: 0,066 kg. Long: 52 mm.



## ÁNODOS FUERABORDA HONDA



### REFERENCIA 051575

Placa fueraborda. Rosca M5x11 mm. Peso: 0,084 kg. Long: 60 mm.



### REFERENCIA 051576

Placa fueraborda. Peso: 0,95 kg. Long: 225 mm.



### REFERENCIA 051577

Placa fueraborda. Peso: 0,25 kg. Long: 71 mm.



### REFERENCIA 051578

Placa fueraborda. Peso: 0,258 kg. Long: 77 mm.



### REFERENCIA 051579

Placa fueraborda. Peso: 0,346 kg. Long: 150 mm.



### REFERENCIA 051580

Placa fueraborda. Peso: 0,25 kg. Long: 71 mm.



### REFERENCIA 051581

Disco fueraborda. Peso: 0,331 kg. Diám: 24 mm.



### REFERENCIA 051582

Placa motor 8/10/15HP 4 tiempos. Peso: 0,045 kg. Medidas: 28x32 mm.



## ÁNODOS MERCURY-MERCUISER



### REFERENCIA 051587

Aleta larga. Peso: 0,75 kg. Diám: 92 mm.



### REFERENCIA 051588

Aleta fueraborda 20-25 Hp. Peso: 0,3 kg. Diám: 94 mm.



### REFERENCIA 051589

Placa intraborda. Peso: 0,3 kg. Medidas: 63x50 mm.



### REFERENCIA 051590

Aleta corta. Peso: 0,5 kg. Diám: 92 mm.



### REFERENCIA 051591

Tuerca intraborda. Rosca: M12x17 mm. Peso: 0,15 kg. Diám: 25 mm.



### REFERENCIA 051592

Placa fueraborda 20 Hp. Rosca : 5/16" W. Peso: 0,35 kg. Medidas: 75x103 mm.



### REFERENCIA 051593

Placa fueraborda 6-8-9,9 Hp. Peso: 0,03 kg. Medidas: 30x42 mm.



### REFERENCIA 051594

Tuerca intraborda con arandela de goma. Rosa: 1/2" W. Peso: 0,11 kg. Diám: 32 mm.



### REFERENCIA 051595

Placa fueraborda. Peso: 0,65 kg. Medidas: 195x54 mm.



### REFERENCIA 051596

Placa con 4 agujeros para cola Alpha. Peso: 0,8 kg. Medidas: 78x95 mm.



### REFERENCIA 051597

Placa con 2 agujeros para cola Alpha-One 145-175-205 Hp. Peso: 0,79 kg. Medidas: 188x70 mm. Rosca: 1/4"W.



### REFERENCIA 051598

Placa fueraborda 4,5 Hp.. Peso: 0,04 kg. Medidas: 51x49 mm.



### REFERENCIA 051599

Herradura con 2 agujeros para elevador de cola Alpha-One. Peso: 0,1 kg. Diám: 44 mm.



### REFERENCIA 051600

Ánodo enfriador de motor Rosca M18x150 hilos. Peso: 0,064 kg. Long: 28 mm.



### REFERENCIA 051601

Aleta para motor intraborda con hélice inox. Peso: 0,42 kg. Diám: 92 mm. Rosca: 7/16" W.



### REFERENCIA 051602

Aleta fueraborda 20-25 Hp. Peso: 0,43 kg. Diám: 90 mm. Rosca: 5/16" W.



### REFERENCIA 051603

Placa fueraborda 70-275 Hp. Peso: 0,7 kg. Medidas: 195x52 mm.



### REFERENCIA 051604

Placa circular con rosca. Peso: 0,34 kg. Diám: 92 mm. Rosca: 7/16"W.





## ÁNODOS MERCURY-MERCUISER



**REFERENCIA 051605**  
Placa para cola Bravo-One. Peso: 0,98 kg.



**REFERENCIA 051606**  
Elevador cola Bravo-One. Peso: 0,37 kg.



**REFERENCIA 051607**  
Ánodo para cola Alpha-One 2ª generación. Peso: 0,225 kg.



**REFERENCIA 051611**  
Placa fueraborda 4,5-7,5-9,8 Hp. Peso: 0,03 kg. Medidas: 30x7 mm.



**REFERENCIA 051610**  
Plato Zn. Peso: 0,29 kg. Diám: 92 mm.



**REFERENCIA 051609**  
Collar Zn. Peso: 0,17 kg. Diám: 87 mm.



**REFERENCIA 051608**  
Ánodo cónico para propulsión. Peso: 0,54 kg. Diám: 54 mm. Long: 60 mm.



## ÁNODOS JOHNSON-EVINRUDE



**REFERENCIA 051615**  
Placa intraborda. Peso: 0,5 kg. Medidas: 195x44 mm.



**REFERENCIA 051616**  
Placa intraborda. Peso: 0,85 kg. Medidas: 118x82 mm.



**REFERENCIA 051617**  
Placa intraborda. Peso: 1 kg. Medidas: 183x80 mm.



**REFERENCIA 051618**  
Taco para motor intraborda. Peso: 0,2 kg. Medidas: 45x24 mm.



**REFERENCIA 051619**  
Taco para motor fueraborda. Peso: 0,1 kg. Medidas: 35x30 mm.



**REFERENCIA 051620**  
Taco para motor fueraborda. Peso: 0,3 kg. Medidas: 42x42 mm.



**REFERENCIA 051621**  
Placa para motor intraborda 130-385 Hp. Peso: 1,3 kg. Medidas: 109x114x90 mm.



**REFERENCIA 051622**  
Ánodo para OMC/Volvo cola SX. Peso: 1,148 kg. Medidas: 90x80x78 mm.



**REFERENCIA 051623**  
Taco para motor intraborda 60-250 Hp. Peso: 1,35 kg. Medidas: 58x43 mm.



**REFERENCIA 051624**  
Placa para motor fueraborda V-4 140 Hp. Peso: 0,87 kg. Medidas: 118x78 mm.



**REFERENCIA 051625**  
Placa para fueraborda. Peso: 0,084 kg. Medidas: 118x78 mm. Rosca: M5x11 mm.



**REFERENCIA 051626**  
Ánodo para Johnson 9,9-15 Hp. Peso: 0,065 kg. Medidas: 38x27 mm.



## ÁNODOS JOHNSON-EVINRUDE



### REFERENCIA 051627

Placa abierta para intraborda cola Cobra. Peso: 0,73 kg. Medidas: 145x104 mm. Rosca: M6.



### REFERENCIA 051628

Ánodo para Cobra OMC/VOLVO cola SX. Peso: 0,91 kg. Medidas: 146x102 mm. Rosca: 1/4" W.



### REFERENCIA 051629

Ánodo para Cola OMC-5.700. Peso: 0,726 kg. Medidas: 159x84 mm.



### REFERENCIA 051630

Placa para motor fueraborda 70-75 Hp. Peso: 0,78 kg. Medidas: 103x65 mm.



### REFERENCIA 051631

Placa para motor fueraborda 20-25-30 Hp. Peso: 0,19 kg. Medidas: 49x43x32 mm. Rosca: M5.



### REFERENCIA 051632

Ánodo collar. Peso: 0,16 kg. Diam: 45 mm.



### REFERENCIA 051634

Ánodo placa Cobra OMC/King-Cobra 1990. Johnson 70/120 Hp. Peso: 0,3 kg. Medidas: 75x50 mm.



### REFERENCIA 051633

Ánodo tipo barra. Peso: 0,885 kg. Medidas: 172x35x22 mm. Rosca: 5/16".



## ÁNODOS SUZUKI



### REFERENCIA 051639

Aleta para fueraborda con refrigeración 20-25-30 Hp.. Peso: 0,142 kg. Diám: 60 mm.



### REFERENCIA 051640

Aleta para fueraborda 40 Hp. Peso: 0,11 kg. Diám: 61 mm.



### REFERENCIA 051641

Taco para fueraborda 4,5 Hp.. Peso: 0,11 kg. Medidas: 41x37 mm.



### REFERENCIA 051642

Taco con dos agujeros 100-150-250 Hp. Peso: 0,165 kg. Medidas: 50x26x25 mm.



### REFERENCIA 051643

Ánodo fueraborda 9,9-15 Hp. Peso: 0,065 kg. Diam: 50 mm.



### REFERENCIA 051644

Ánodo circular fueraborda. Peso: 0,02 kg. Diam: 21 mm.



### REFERENCIA 051645

Taco con un agujeros 4-140 Hp. Peso: 0,088 kg. Medidas: 40x30x12 mm.



### REFERENCIA 051646

Aleta para fueraborda con refrigeración 55-65 Hp. Peso: 0,15 kg. Diám: 60 mm.



### REFERENCIA 051647

Aleta para fueraborda 15-225 Hp. Peso: 0,3 kg. Diám: 87 mm.



## ÁNODOS SUZUKI



### REFERENCIA 051648

Ánodo para motor serie DF 115-140 Hp. Peso: 0,75 kg. Medidas: 55x22 mm.



### REFERENCIA 051649

Ánodo para motor fueraborda. Peso: 0,042 kg. Medidas: 24x24x18 mm.



### REFERENCIA 051650

Barra fueraborda 60-140 Hp. Peso: 0,5 kg. Medidas: 196x40x15 mm.



## ÁNODOS TOHATSU



### REFERENCIA 051654

Aleta para fueraborda 90-140 Hp. Peso: 0,33 kg. Diám: 77 mm.



### REFERENCIA 051655

Aleta para fueraborda 50-70 Hp. Peso: 0,14 kg. Diám: 49 mm.



### REFERENCIA 051656

Barra fueraborda 60-140 Hp. Peso: 0,5 kg. Medidas: 196x40x15 mm.



## ÁNODOS YAMAHA



### REFERENCIA 051659

Aleta para fueraborda 20-50 Hp. Peso: 0,19 kg. Diám: 94 mm.



### REFERENCIA 051660

Aleta para fueraborda 60-90 Hp. Peso: 0,39 kg. Diám: 127 mm. Rosca: 3/8" W.



### REFERENCIA 051661

Ánodo para motor fueraborda 115-225 Hp. Peso: 0,874 kg. Medidas: 202x46x51 mm.



### REFERENCIA 051662

Aleta corta 55 Hp. Peso: 0,488 kg. Diám: 91 mm. Rosca: M10x28 mm.



### REFERENCIA 051663

Aleta larga 55 Hp. Peso: 0,75 kg. Diám: 91 mm. Rosca: 3/8" W.



### REFERENCIA 051664

Ánodo barra fueraborda 60-90 Hp. Peso: 0,678 kg. Medidas: 228x190x36 mm.



### REFERENCIA 051665

Ánodo para fueraborda 9,9 Hp. Peso: 0,1 kg. Diam: 45 mm.



### REFERENCIA 051666

Ánodo para fueraborda. Peso: 0,03 kg. Diam: 25 mm.



### REFERENCIA 051667

Aleta fueraborda 115-125 Hp. Peso: 0,41 kg. Diám: 90 mm. Rosca: 3/8" W.





## ÁNODOS YAMAHA



### REFERENCIA 051668

Ánodo fueraborda 6-8 Hp. Peso: 0,19 kg. Medidas: 97x81 mm.



### REFERENCIA 051669

Ánodo fueraborda 6-8 Hp. Peso: 0,08 kg. Medidas: 60x24 mm. Rosca: M5x11 mm.



### REFERENCIA 051670

Placa fueraborda Yamaha F-25 4T. trim. Peso: 0,094 kg. Medidas: 42x15 mm. Rosca: M6 mm.



### REFERENCIA 051671

Yamaha cilindro 80-100 Hp. RM-6H. trim. Peso: 0,094 kg. Diam: 23 mm. Rosca: M6 mm hembra.



### REFERENCIA 051672

Ánodo Zn Yamaha Serie Top 700. Peso: 0,458 kg. Medidas: 200x36 mm.



### REFERENCIA 051673

Ánodo Zn Yamaha V-8. Peso: 1,4 kg. Medidas: 150x131,5x37 mm.



## ÁNODOS VOLVO



Collares para colas.

REFERENCIA	COLAS
051679	V-100
051680	V-200
051681	V-250



### REFERENCIA 051682

Ánodo para colas 250-270-280. Peso: 1 kg. Medidas: 183x35x25 mm.



### REFERENCIA 051683

Ánodo placa intraborda velero 110. Peso: 0,94 kg. Diam: 140 mm.



### REFERENCIA 051684

Ánodo placa 290 Duoprop. Peso: 0,69 kg. Diam: 145 mm.



### REFERENCIA 051685

Ánodo placa 280 intraborda. Peso: 0,83 kg. Diam: 154 mm.



### REFERENCIA 051686

Ánodo placa intraborda velero 120. Peso: 0,58 kg. Diam: 122 mm.



### REFERENCIA 051687

Ánodo con tuerca de latón. Peso: 0,1 kg. Diam: 40 mm. Rosca: 1" gas x 182".



### REFERENCIA 051688

Ánodo para trim. Peso: 0,65 kg. Medidas: 57x56x54 mm.



### REFERENCIA 051689

Ánodo para hélice plegable de velero. Peso: 0,116 kg. Medidas: 62x57x16 mm.





## ÁNODOS VOLVO



### REFERENCIA 051690

Ánodo roscado macho-hembra. Peso: 0,04 kg. Medidas: 43X16 mm. Rosca: 7/16" WxM8X26



### REFERENCIA 051691

Ánodo trío para hélices plegables para colas S. Vienen con 3 tornillos M5x16 Peso: 0,26 kg. Diam: 84 mm.



### REFERENCIA 051692

Ánodo para cola 290 Duo-prop. Peso: 0,815 kg. Medidas: 132x127x26 mm.



### REFERENCIA 051693

Ánodo para horquilla de cola. Peso: 0,15 kg. Medidas: 65x40x10 mm.



### REFERENCIA 051694

Ánodo roscado hembra. Peso: 0,064 kg. Medidas: 30x16 mm. Rosca M8x28.



Bulones enfriador.

REFERENCIA	MEDIDAS	ROSCA
051695	52x10 mm	3/8" W
051696	52x16 mm	7/16" W



### REFERENCIA 051697

Ánodo para cola SX. Peso: 1,148 kg. Medidas: 93x80x78 mm.



### REFERENCIA 051698

Ánodo para cola SX. Peso: 1,148 kg. Medidas: 146x130x102 mm. Rosca: 1/4".



### REFERENCIA 051699

Ánodo para cola SX. Peso: 0,161 kg. Medidas: 104x28x11 mm.



### REFERENCIA 051700

Cono para hélice 25-35 hp. Diam: 38 mm. Peso: 0,296 mm. Rosca: 3/4" W.



### REFERENCIA 051702

Barra para motor V.P. Peso: 0,66 kg. Medidas: 133x118 mm.

### REFERENCIA 051701

Cono para hélice 25-35 hp. Diam: 38 mm. Peso: 0,274 mm. Rosca: 7/8" W.

### REFERENCIA 051703

Barra para motor V.P. Triangular Serie DPX. Peso: 0,21 kg. Medidas: 159x56x27 mm.



### REFERENCIA 051704

Cubo Zn para motor V.P. Serie DPX. Peso: 0,374 kg. Medidas: 54x44x39 mm.



### REFERENCIA 051705

Placa para Stern Drive Volvo. Peso: 0,082 kg. Medidas: 52x27x13 mm.



### REFERENCIA 051708

Collar Volvo para propulsor velero. En dos partes. Peso: 01,37 kg. Diam: 55 mm.



### REFERENCIA 051710

Barra Volvo DUO PROP. Peso: 0,5 kg. Medidas: 119x40x25 mm.



### REFERENCIA 051711

Placa Volvo serie SX. Peso: 1,138 kg. Medidas: 119x90x63 mm.



## ÁNODOS VOLVO



**REFERENCIA 051706**  
Placa Zn para Stern Drive Volvo. Peso: 0,86 kg. Medidas: 133x75x46 mm.



**REFERENCIA 051707**  
Placa Zn para Stern Drive Volvo. Peso: 1,29 kg. Medidas: 154x87 mm.



**REFERENCIA 051709**  
Placa Volvo SEAL DRIVE. Peso: 0,05 kg. Medidas: 37x22x15 mm.



## KITS COMPLETOS PARA MOTORES

Kits completos para motores intrafueraaborda, con juntas, tornillería e instrucciones.



**REFERENCIA 051788**  
Kit Zn Mercury/Mer cruiser Alpha One GEN II.



**REFERENCIA 051789**  
Kit Zn Mercury/Mer cruiser Alpha One Gen I.



**REFERENCIA 051790**  
Kit Mercury/Mer cruiser Bravo II-III.



**REFERENCIA 051791**  
Kit Mercury/Mer cruiser Bravo III 2004.



**REFERENCIA 051792**  
Kit Mercury Bravo One.



**REFERENCIA 051795**  
Kit Volvo 280.



**REFERENCIA 051796**  
Kit Volvo 290.



**REFERENCIA 051797**  
Kit Volvo Duo-Prop 280.



**REFERENCIA 051798**  
Kit Volvo Duo-Prop 290.



**REFERENCIA 051799**  
Kit Volvo SX.



**REFERENCIA 051800**  
Kit Volvo Duo-Prop 290 Hp.





# Banderas

globalnautic **ESPAÑOLAS**

Medidas estándares: 30x20 cm, 45x30 cm, 60x40 cm, 75x50 cm, 100x67 cm.

## Náutica deportiva (con corona)



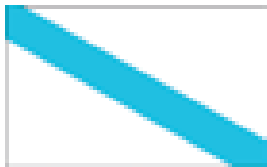
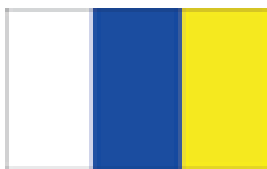
REFERENCIA	MEDIDAS/cm
011002	30x20
011003	45x30
011004	60x40
011005	75x50
011006	100x70
011007	150x100

## Oficial (sin corona)



REFERENCIA	MEDIDAS/cm
011008	30x20
011009	45x30
011010	60x40
011011	75x50
011012	100x70
011013	150x100

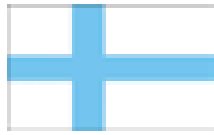
## AUTONÓMICAS Y LOCALES



AUTONOMÍA	REFERENCIAS				
	30x20	45x30	60x40	75x50	100x70
Andalucía	011018	011019	011020	-	011021
Baleares	011318	011319	011320	-	011321
Canarias	011026	011027	011028	-	011029
Cantabria	011314	011315	011316	-	011317
Catalunya	011014	011015	011016	-	011017
Euskadi	011034	011035	011036	-	011037
Galicia	011022	011023	011024	-	011025
C. Valenciana	011042	011043	011044	-	011045

LOCALIDAD	REFERENCIAS				
	30x20	45x30	60x40	75x50	100x70
Fuerteventura	-	011333	-	-	-
Gran Canaria	011248	-	-	-	-
Ibiza	-	-	019060	-	019063
La Palma	011330	011331	011329	-	-
Lanzarote	019041	-	-	-	-
Mallorca	011038	011039	011040	-	011041
Tenerife	-	-	-	-	-

## INTERNACIONALES



PAÍS	REFERENCIAS					
	30x20	45x30	60x40	75x50	100x70	150x100
Alemania	011046	011047	011048	-	011049	011050
Antillas Holandesas	019112	019113	-	-	-	-
Austria	011076	011077	011078	011414	011079	011080
Barbados	-	011106	-	-	-	-
Bélgica	011061	011062	011063	-	011064	011065
Cabo Verde	-	-	-	-	-	-
Dinamarca	011085	011086	011087	-	-	-
Finlandia	011113	011114	011115	-	-	-
Francia	011056	011057	011058	-	011059	011060
Gran Bretaña	011081	011082	011083	-	011084	019091
Gran Bretaña mar	011101	011102	011103	-	011104	-
Granada	019023	-	-	-	-	-
Grecia	011129	011130	011131	-	-	-
bahamas	019053	-	-	-	-	-
Holanda	011066	011067	011068	011412	011069	011070
Irlanda	011071	011072	011073	-	011074	011075
Italia	011051	011052	011053	011410	011054	011055
Jamaica	019014	-	-	-	-	-
Luxemburgo	019101	019103	-	-	-	019102
Canada	019024	019025	019026	-	-	-
Marruecos	011109	011110	011111	-	011112	019158
Mauritania	011121	011122	-	-	-	-
Noruega	011117	011118	011119	-	011120	-
Portugal	019008	019009	019015	-	-	-
Suecia	011089	011090	011091	-	-	-
Suiza	011093	011094	011095	-	-	-
Trinidad y Tobago	-	-	-	-	-	-
Túnez	011125	011126	019154	-	-	-
Venezuela	-	019061	-	-	-	-



## UNIÓN EUROPEA



REFERENCIA	MEDIDAS/cm
011224	30x20
011225	45x30
011226	60x40
011450	-
011227	100x67
011228	150x100

## PIRATA



REFERENCIA	MEDIDAS/cm
011221	30x20
011222	45x30

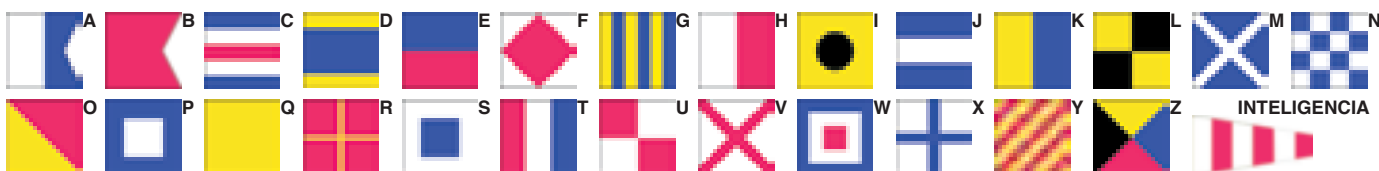
## CÓDIGO INTERNACIONAL DE GALLARDETES



Contenedores con compartimentos individuales para cada bandera del código internacional. Cada bolsillo va estampado con la letra o el número correspondiente. Se suministra completo con todos los gallardetes.

REFERENCIA	MEDIDAS GALLARDETES	MEDIDAS CONTENEDOR
011000	20x30 cm	60x65 cm
011001	35x45 cm	60x65 cm

## SEÑALES ALFABÉTICAS



MEDIDAS	REFERENCIAS								
	A	B	C	D	E	F	G	H	I
30x20 cm	011133	011134	011135	011136	011137	011138	011139	011140	011141
45x30 cm	011171	011172	011173	011174	011175	011176	011177	011178	011179

MEDIDAS	REFERENCIAS								
	J	K	L	M	N	O	P	Q	R
30x20 cm	011142	011143	011144	011145	011146	011147	011148	011149	011150
45x30 cm	011180	011181	011182	011183	011184	011185	011186	011187	011188

MEDIDAS	REFERENCIAS								
	S	T	U	V	W	X	Y	Z	Inteligencia
30x20 cm	011151	011152	011153	011154	011232	011155	011156	011157	011230
45x30 cm	011189	011190	011191	011192	011233	011193	011194	011195	011231

## SEÑALES NUMÉRICAS



1 2 3 4 5 6 7 8 9 0

MEDIDAS	REFERENCIAS									
	1	2	3	4	5	6	7	8	9	0
40x20 cm	011158	011159	011160	011161	011162	011163	011164	011165	011166	011167
70x35 cm	011196	011197	011198	011199	011200	011201	011202	011203	011204	011205

## REPETIDORES



Repetidor 1°



Repetidor 2°



Repetidor 3°

MEDIDAS	REFERENCIAS		
	1°	2°	3°
35x23 cm	011168	011169	011170
60x40 cm	011206	011207	011208



**REFERENCIA 451550**

Compás con soporte cardán. Lectura frontal. Con visera e iluminación interior. Diámetro aparente de la rosa: 55 mm, graduación: cada 5°. Color blanco.



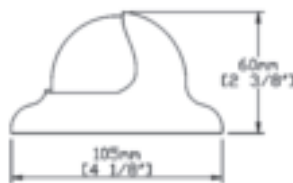
**REFERENCIA 451551**

Compás con soporte cardán. Lectura frontal. Con visera e iluminación interior. Diámetro aparente de la rosa: 75 mm, graduación: cada 5°. Color blanco.



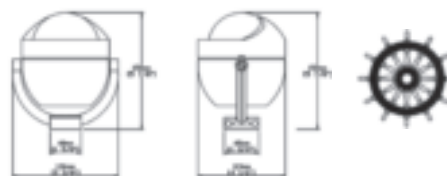
**COMPASES**

Compás de superficie para embarcaciones de vela ligera o neumáticas. Lectura frontal. Rosa cónica de 65 mm. Iluminación 12 o 24 v. Carátula antirreflejos. Graduación: cada 5°. Diámetro total 105 mm. Altura 60 mm.



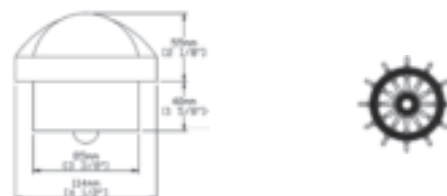
REFERENCIA	COLOR
451560	Negro
451561	Blanco

Compás sobre estribo para embarcaciones de motor o vela y embarcaciones de rescate. Lectura frontal. Rosa de 85 mm. Iluminación 12 o 24 v. Carátula antirreflejos. Graduación: cada 5°. Diámetro total 136 mm. Altura 150 mm. Certificación R.I.N.A. 0474/XX.



REFERENCIA	COLOR	ROSA
451562	Negro	Negra plana
451563	Negro	Negra cónica
451564	Blanco	Negra plana

Compás empotrado para embarcaciones de motor o vela y botes de rescate. Lectura frontal. Rosa de 85 mm. Iluminación 12 ó 24 v. Carátula antirreflejos. Graduación: cada 5°. Diámetro total 114 mm. Altura 55 mm. Certificación R.I.N.A. 0474/YY.

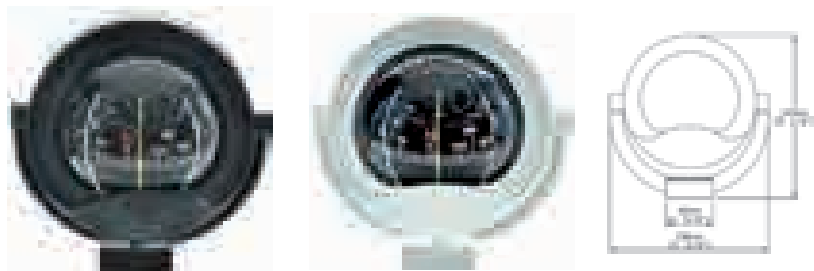


REFERENCIA	COLOR	ROSA
451565	Negro	Negra plana
451566	Negro	Negra cónica

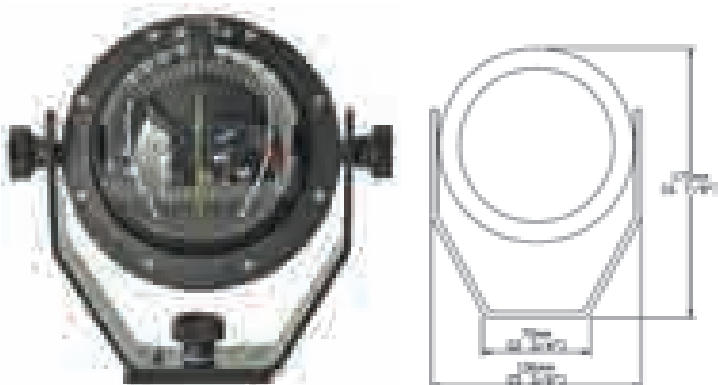


## COMPASES

Compás sobre estribo para embarcaciones de motor o vela y embarcaciones de rescate. Lectura frontal. Rosa de 85 mm. Iluminación 12 o 24 v. Carátula antirreflejos. Se puede montar lateralmente y en techo. Graduación: cada 5°. Diámetro total 136 mm. Altura 140 mm. Certificación R.I.N.A. 0474/XX.



REFERENCIA	COLOR	ROSA
451567	Negro	Negra cónica
451568	Blanco	Negra cónica

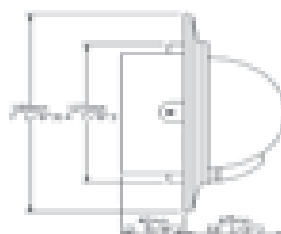
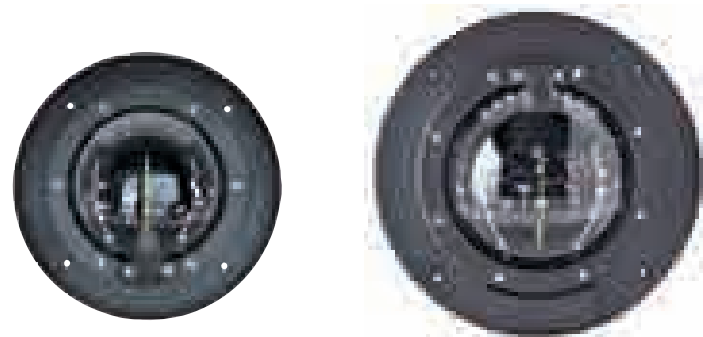


### REFERENCIA 451569

Compás sobre estribo para embarcaciones de motor o vela y embarcaciones de rescate. Lectura frontal. Rosa cónica de 100 mm. Iluminación 12 o 24 v. Carátula antirreflejos. Se puede montar lateralmente y en techo. Graduación: cada 5°. Diámetro total 136 mm. Altura 140 mm. Certificación R.I.N.A. 0474/XX.



Compás de mamparo para embarcaciones de motor o vela. Lectura frontal. Rosa cónica. Iluminación 12 o 24 v. Con tapa. Carátula antirreflejos. Graduación: cada 5°. Diámetro total 180 mm. Altura 65 mm. Certificación R.I.N.A. 0474/YY.



REFERENCIA	COLOR	ROSA
451570	Negro	85 mm
451571	Negro	100 mm

Compás de mamparo para embarcaciones de motor o vela. Lectura frontal. Rosa cónica. de 85 mm. Iluminación 12 o 24 v. Con tapa. Carátula antirreflejos. Graduación: cada 5°. Diámetro total 180 mm. Altura 65 mm. Certificación R.I.N.A. 0474/XX.

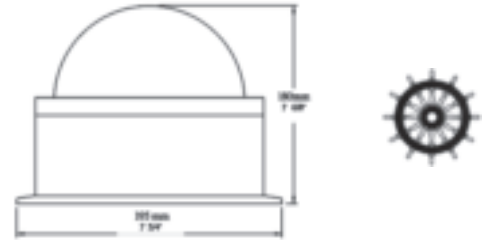


REFERENCIA	COLOR	ROSA
451572	Negro	Rosa cónica
451573	Blanco	Rosa cónica



## COMPASES

Compás de pedestal de superficie para embarcaciones de motor o vela. Lectura frontal. Rosa de 100 mm. Iluminación 12 o 24 v. Carátula antirreflejos y tapa incluida. Sistema de compensación incluido. Graduación: cada 5°. Diámetro total 161 mm. Altura 132 mm. Certificación R.I.N.A. 0474/XX.

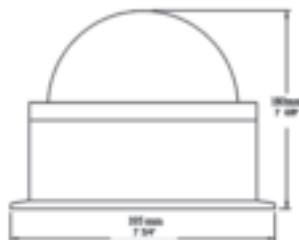


REFERENCIA	COLOR	ROSA
451574	Negro	Negra plana
451575	Blanco	Negra cónica

Compás empotrado para embarcaciones de motor o vela y embarcaciones de rescate. Lectura frontal. Rosa de 100 mm. Iluminación 12 o 24 v. Carátula antirreflejos y tapa incluida. Sistema de compensación incluido. Graduación: cada 5°. Diámetro total 130 mm. Altura 60 mm. Certificación R.I.N.A. 0474/YY.

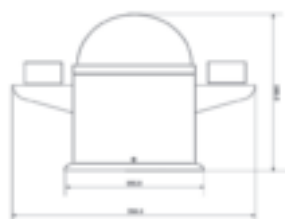


REFERENCIA	COLOR	ROSA
451576	Negro	Negra plana
451577	Blanco	Negra cónica



### REFERENCIA 451578

Compás de pedestal de superficie para embarcaciones de motor o vela. Lectura frontal. Rosa de 140 mm. Iluminación 12 o 24 v. Carátula antirreflejos y tapa incluida. Sistema de compensación incluido. Graduación: cada 5°. Diámetro total 195 mm. Altura 180 mm. Certificación R.I.N.A. 0474/XX.



### REFERENCIA 451579

Compás de pedestal de superficie para embarcaciones con casco de acero con correctores cuadrantales. Rosa de 140 mm. Iluminación 12 o 24 v. Rosa plana y tapa incluida. Sistema de compensación incluido. Graduación: cada 2,5°. Diámetro total 195 mm. Altura 180 mm. Certificación R.I.N.A. 0474/XX.





**EXTINTORES POLVO**



Extintores homologados según la directiva 96/98CE-98/85 CEE y 97/23EC. Certificados conforme a la norma Europa EN3/7 por B.V. para España. Agente extintor de polvo seco, presión incorporada. Para fuegos A-B-C. Cuerpo de aluminio pintado epoxy de color rojo, manómetro incorporado, válvula de latón hergonómica, boquilla de salida regulable a chorro o en abanico. Soporte antivibratorio de fácil instalación.

REFERENCIA	CAPACIDAD	EFICACIA
751000	1 Kg	5A-34B-C
751099	2 Kg	5A-34B-C
751011	3 Kg	5A-34B-C
751012	6 Kg	5A-34B-C



**EXTINTORES AUTOMÁTICOS POLVO**



Extintores homologados según la directiva 96/98CE-98/85 CEE y 97/23EC. Certificados conforme a la norma Europa EN3/7 por B.V. para España. Incluye soporte y se activan cuando la temperatura alcanza los 79 grados. Para fuegos tipo A, B y C. Cuerpo de aluminio en el 2 kg y el resto de acero pintado en epoxy de color rojo. Válvula de latón. Apropriados para cámara de motores.

REFERENCIA	CAPACIDAD	Volumen a proteger
751095	2 Kg	2 m <sup>3</sup>
751096	3 Kg	3 m <sup>3</sup>
751098	6 Kg	6 m <sup>3</sup>



**EXTINTORES FIJOS GAS HFC-227**



Extintor de agente limpio HFC-227 de disparo a distancia para cámaras de motor Intraborda, certificado conforme a la Norma Europea **ISO9092/1**, con marcaje CE según **PED Directiva 97/23/EC** y **MED Directiva 96/98/EC** para equipos de Marina como extintor fijo. No daña la capa de Ozono. Cuerpo de acero pintado en epoxy de color rojo y válvula de latón. Soporte transporte y cable tirador de 5 mts incluidos. Embalados en caja individual .



REFERENCIA	CAPACIDAD	Volumen a proteger
751055	2 Kg	3,4 m <sup>3</sup>
751056	4 Kg	6,0 m <sup>3</sup>
751057	6 Kg	8,5 m <sup>3</sup>
751058	8 Kg	11,56 m <sup>3</sup>





Extintores automáticos con agente FE-36. Presión incorporada. Se disparan automáticamente a +/- 68 °C. Cuerpo de acero pintado epoxy de color rojo. Pendientes de homologación por la DGMM.

REFERENCIA	CAPACIDAD	Volumen a proteger
751040	2 Kg	3,2 m <sup>3</sup>
751041	4 Kg	6,3 m <sup>3</sup>
751042	6 Kg	9,5 m <sup>3</sup>

**ANILLO ANTIFUEGO**



**REFERENCIA 751010**

Anillo antifuego. Fabricado en material plástico. Se monta en la tapa de la cámara de motores y en caso de incendio el anillo permite introducir la boca del extintor y apagar el fuego sin necesidad de abrir la tapa de los motores. Diámetro exterior: 67 mm. Diámetro interior: 50 mm.

**CUBO PLEGABLE**



**REFERENCIA 751032**

Cubo plegable de color amarillo fabricado en material plástico. Capacidad: 10 litros.

**CUBO «FUEGO»**



**REFERENCIA 751029**

Cubo contra incendios de hierro galvanizado pintado en rojo con la palabra "FUEGO" en negro. Capacidad: 9 litros, diámetro: 280 mm.

**PRISMÁTICOS**



**REFERENCIA 701026**

Estancos. Ópticas y prismas acromáticos de 7x50 mm. Fabricados en material plástico forrado de neopreno. Se suministran con estuche y correas. Para visión diurna.



**MODELO C-BOTES**



**REFERENCIA 751028**

Conforme a la orden FOM/1144/2003 de 28 de abril (Pre/930/2002/CEE). Aplicable a **zona 1** (navegación ilimitada) y **zona 2** (hasta 60 millas). Caja contenedor conforme a las especificaciones descritas en el Real Decreto 258/1999 de 12 de febrero (BOE nº 47, pág. 7675). Según la normativa actual estos botiquines se suministran sin medicamentos.



**REFERENCIA 751031**

Botiquín para balsas salvavidas conforme a la orden FOM/1144/2003 de 28 de abril (Pre/930/2002/CEE). Aplicable a **zona 3** (hasta 25 millas) y **zona 4** (hasta 12 millas). Bolsa plateada hermética e impermeable con cierre «zipgrip» que permite volver a cerrarla después de su uso. Fabricada en film metalizado PET de 12 micras y PE de 100 micras (112 micras de espesor total) con serigrafía de color naranja en ambos lados. Contenido conforme al botiquín para balsas descrito en la orden PRE/930/2002 de 23 de abril. Según la normativa actual estos botiquines se suministran sin medicamentos.



**REFERENCIA 751034**

Con el mismo contenido y alcance que la referencia 751031 pero en caja hermética. Según la normativa actual estos botiquines se suministran sin medicamentos.

**MODELO NAVAL 4**



**REFERENCIA 751033**

Conforme a la orden FOM/1144/2003 de 28 de abril (Pre/930/2002/CEE). Aplicable a **zona 5** (hasta 5 millas). Contenido conforme al botiquín nº 4 según la orden de 4 de diciembre de 1980 sobre botiquines a bordo de los buques mercantes nacionales. Caja contenedor de plástico con cierre hermético. Medidas: 27x22x6,5 cm, homologado con el nº 910. Según la normativa actual estos botiquines se suministran sin medicamentos.

ZONAS DE NAVEGACIÓN		ALCANCE	TIPO DE BOTIQUÍN	REFERENCIA
ZONA A (Oceánica)	ZONA 1	Navegación ilimitada	C-BOTES (Orden pre/930/2002 CEE)	751028
	ZONA 2	Hasta 60 millas		-
ZONA B (Alta mar)	ZONA 3	Hasta 25 millas	Balsas salvamento (Orden pre/930/2002 CEE)	751031/751034
	ZONA 4	Hasta 12 millas		-
ZONA C (Aguas costeras)	ZONA 5	Hasta 5 millas	Naval nº 4 (Orden 4/12/1980) Hom. 910)	751033
	ZONA 6	Hasta 2 millas	Ninguno	-
ZONA D (Aguas protegidas)	ZONA 7	Aguas protegidas	Ninguno	-



## SEÑALES DE SOCORRO



### REFERENCIA 751004

Bengala de mano de color rojo. Homologada según normas CE-Solas 74/83 CE. Duración superior a 60", luminosidad superior a 15.000 candelas. Encendido mecánico a percusión con efecto instantáneo. Longitud: 200 mm. Diámetro 30 mm.



### REFERENCIA 751006

Cohete con paracaídas de color naranja. Homologado según normas CE-Solas 74/83 CE. Duración superior a 40", luminosidad superior a 30.000 candelas. Encendido mecánico a percusión con efecto instantáneo. Altura de encendido: 300 m. Longitud: 205 mm. Diámetro: 30 mm.



### REFERENCIA 751005

Bote de humo de color naranja. Homologado según normas CE-Solas 74/83 CE. Duración superior a 3', luminosidad superior a 30.000 candelas. Encendido mecánico a percusión con efecto instantáneo. Altura de encendido: 300 m. Longitud: 205 mm. Diámetro: 30 mm.



### REFERENCIA 751007

Equipo de señales para embarcaciones de la clase D. Compuesto por 3 bengalas de mano de color rojo 751004. Homologado según normas CE-Solas 74/83 CE. Se suministran en blister. Para zona-5.



### REFERENCIA 751015

Equipo de señales LITORAL para embarcaciones de la clase C que naveguen entre más de 5 millas y menos de 20 de la costa. Compuesto por 6 bengalas 751004, 6 cohetes 751006 y 1 bote de humo 751005. Homologado según normas CE-Solas 74/83 CE. Se suministra en bidón hermético. Para zona-4.



### REFERENCIA 751017

Equipo de señales HAUNDI para embarcaciones de la clase B que naveguen a más de 20 millas de la costa. Compuesto por 6 bengalas de mano 751004, 6 cohetes con paracaídas 751006 y 2 botes de humo 751005. Homologado según normas CE-Solas 74/83 CE. Se suministra en bidón hermético. Para zonas 3,2 y 1.





## CHALECOS SALVAVIDAS HINCHABLES 150 NW

Chaleco automático con normas de homologación ISO-12402-3 de flotabilidad 150 Nw. Automático con arnés de seguridad con sistema rápido integrado en el arnés. Cubierta con cierre de velcro y correa de pierna. Mecanismo de disparo: Automático Halkey Roberts. Peso/persona: más de 40 kg.



REFERENCIA	COLOR
800062	Rojo
800063	Azul



## CHALECO SALVAVIDAS HINCHABLES 275NW

### REFERENCIA 800039

Chaleco automático con normas de homologación ISO-12402-2 de flotabilidad 275 Nw. Automático con arnés de seguridad con sistema rápido integrado en el arnés. Mecanismo de disparo: Automático Halkey Roberts. Cubierta con cierre de velcro y correa de pierna. Peso/persona: más de 40 kg. Color negro. Para embarcaciones de recreo.



## RECAMBIOS DE CHALECOS HINCHABLES



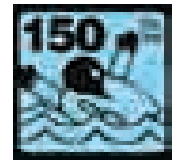
Kits de recambio para chalecos salvavidas hinchables. Incluye botella de gas, cápsula química y pin de soporte. Tipo: Halkey Roberts.

REFERENCIA	CAPACIDAD GAS	CHALECOS
800043	33-GR	150-N
800044	40-GR	275-N





## CHALECOS SALVAVIDAS HOMOLOGADOS



Chaleco salvavidas homologado «CE» - 100-N De acuerdo con la nueva normativa ISO 12402-4.

Chaleco salvavidas homologado «CE» - 150-N De acuerdo con la nueva normativa ISO 12402-4.

REFERENCIA	PESO	FLOTABILIDAD
800012	+ 50 kg	100 N
800014	20 a 50 kg	60 N

REFERENCIA	PESO	FLOTABILIDAD
800013	+ 50 kg	150 N
800015	30 a 50 kg	80 N



## SOLAS

### REFERENCIA 800022

Chaleco homologado según las normas MSC 200 (80) -MSC 201 (81) - MSC 207 (81) -LSA CODE. Certificado y testado con los nuevos estándares de la nueva Regulación Solas del 1º de Julio de 2010.

Fabricado con tejido ignífugo de poliamida y espuma de polietileno de célula cerrada. Dispone de cinturón central de alta resistencia con sistema de cierre y apertura fácil y rápido. Ajustable con una sola mano, cordón de ajuste de cuello y perneras para mantener el chaleco en posición correcta, sin levantarlo, incluso si se cae al agua desde gran altura. Con cintas reflectantes y silbato. Para navegación en toda clase de aguas, sin limitación. Tanto para actividades deportivas como profesionales. Talla única adaptable.



Chalecos salvavidas Infantiles para niños de 4 a 14 años. Cuello modular para una mejor protección del cuello y la cabeza, Cincha en el pecho con cierre rápido y cinta en el cuello para remolque y salvamento. Cinta reflectante y silbato. Certificado AS4758.1. Color rojo.



REFERENCIA	PESO/PERSONA	COLOR	FLOTABILIDAD
800026	10 a 15 kg-XS	Naranja	100-N
800027	15 a 25 kg-S	Naranja	100-N
800028	25 a 40 kg-M	Naranja	100-N

## CHALECOS SALVAVIDAS PARA NIÑOS

Chalecos salvavidas Infantiles para niños de 4 a 14 años. Cuello modular para una mejor protección del cuello y la cabeza, Cincha en el pecho con cierre rápido y cinta en el cuello para remolque y salvamento. Cinta reflectante y silbato.



REFERENCIA	PESO/PERSONA	COLOR
800029	0 a 10 kg-XXXS	Amarillo
800030	10 a 20 kg-XXS	Amarillo
800031	20 a 30 kg-XS	Amarillo

REFERENCIA	PESO/PERSONA	COLOR
800032	30 a 50 kg-S	Naranja
800033	50 a 60 kg-M	Naranja
800034	60 a 70 kg-L	Naranja

## BOLSAS DE DOTACIÓN

Bolsa de dotación con el equipo de salvamento obligatorio para embarcaciones Zona 5 y 6 (5 ó 2 millas). Contiene 4 ó 6 chalecos homologados de 100 Newtons, 1 bocina niebla, 1 espejo de señales, 1 achicador manual, 1 pabellón nacional de 20 x 30 cm.



Bolsa de dotación con el equipo de salvamento obligatorio para embarcaciones Zona (4,3 y 2) (12,25 y 60 millas). Contiene 4 ó 6 chalecos homologados de 150 Newtons, 1 bocina niebla, 1 espejo de señales, 1 achicador manual, 1 pabellón nacional de 40 x 60 cm, 1 linterna.

REFERENCIA	Nº PERSONAS	Nº CHALECOS
751023	4	4
751024	6	6

REFERENCIA	Nº PERSONAS	Nº CHALECOS
751060-SP	4	4
751061-SP	6	6

## AROS SALVAVIDAS HOMOLOGADOS



Aros salvavidas homologados «SOLAS» por la D.G.M.M.E. De acuerdo con el convenio Internacional para la Seguridad de la Vida en el Mar de 1974 y enmiendas de 1983. Color Naranja. Peso 2,5 Kg. Con cuatro bandas reflectantes.



REFERENCIA	MODELO	Diám. Interior	Diám. Exterior
800010	Taurus	450 mm	750 mm
800011	Astra	400 mm	650 mm



## LUZ AUTOMÁTICA FLOTANTE



### REFERENCIA 751009

Fabricada en material plástico resistente a hidrocarburos, contactos de mercurio; funciona con 4 pilas de 1,5 voltios. Cumple normas internacionales.

## LUZ AUTOMÁTICA PARA CHALECOS

### REFERENCIA 751008

Fabricada en material plástico resistente a hidrocarburos, contactos de mercurio; funcionamiento a pilas de 1,5 voltios. para chalecos. Cumple normas internacionales.



## RABIZA



### REFERENCIA 751090

Rabiza para aros salvavidas homologados. Cabo de polietileno trenzado de 8 mm y 27 m de largo. Carga de rotura: 400 Kg.

## LUZ AUTOMÁTICA



### REFERENCIA 751001

Luz automática flotante con luz LED. Fabricada en plástico antichoque. Funciona con pilas de 1,5 V.

## ACHICADOR MANUAL



### REFERENCIA 601160

Fabricado en material plástico antichoque.

## globalnautic ESPEJO DE SEÑALES (HELIÓGRAFO)



### REFERENCIA 751021

Fabricado en material plástico anticorrosivo inalterable en el agua de mar. Forma parte del equipo de bote salvavidas especificado en SEVIMAR.

## ESPICHES



### REFERENCIA 751092

Juego de 10 espiches cónicos de madera para reparaciones de emergencia. Diámetros entre 8 a 38 mm.

## CODIGO BANDERAS ADHESIVO



### REFERENCIA 751022

Código de banderas adhesivo. Medidas: 215 x 125 mm.





**REFLECTORES DE RADAR TUBULARES**



Fabricados con placas de aluminio anodizado que forman ángulos de 90° y protegidas con tubo de plástico semitransparente resistente a los rayos UVA. Proporciona un mejor rendimiento que los clásicos romboidales. Distancia aproximada de intercepción 2,5 Millas marinas.

REF.	MODELO	ÁNGULOS	MEDIDAS /mm		
			Altura	Ø	Base
601021	Vela	40	585	50	-
601022	Motor	40	560	50	90x70
601026	Motor	24	355	50	90x70

**MEGÁFONO**

**REFERENCIA 701040**

Con sirena. Fabricado en material plástico ABS blanco. Funciona con 6 pilas de 1'5 v. Medidas: 235x155x125 mm.



**BOCINAS MANUALES**



Sistema aerosol a presión. Fácil sustitución de la carga. Sonido potente y de largo alcance. Envasada en blister.

REFERENCIA	TIPO GAS
701020	Inflamable
701028	Ecológico



Cargas de recambio para las bocinas manuales.

REFERENCIA	TIPO GAS	CANTIDAD
701021	Inflamable	1 unidad
701029	Ecológico	1 unidad

**BOCINA SILBATO**



**REFERENCIA 701022**

Bocina silbato, fabricada en material plástico resistente a hidrocarburos. Funciona soplando con la boca. No precisa botella de gas ni otros componentes. Sonido potente y de largo alcance. Conforme a las normas Solas. Medidas: 90 mm de diámetro y 203 mm de altura.

**SILBATO**



**REFERENCIA 751091**

Silbato para chalecos salvavidas. Fabricado en material plástico y resistente a los hidrocarburos.



**REFERENCIA 751100**

Detector de gas diseñado para su montaje sobre mamparo en pequeñas embarcaciones. Sensor integrado que detecta la concentración de gas cuando este alcanza el nivel predeterminado, avisando de forma luminosa y sonora para evitar posibles explosiones, intoxicaciones u otros posibles accidentes. Alimentación 12/24 vols. Consumo: Inferior a 3 vatios. Temperatura de trabajo: Entre -10 °C y +50 °C. Tiempo de respuesta: Menor a 20 segundos. Nivel de concentración de disparo de la alarma 10% LEL (+/-30%).



**REFERENCIA 751030**

Impermeable y robusta, resistente a los golpes. Fabricada en caucho rígido. Se alimenta con 2 pilas XR-20 de 1,5 voltios.

**ESCANDALLOS**



**REFERENCIA 751019**

Fabricados en plomo con sondaleza de 30 metros en poliamida marcada en rojo y azul cada metro alternativamente. Peso 1,5 Kg.

**CAMPANAS**



Fabricadas en latón pulido. Incluyen soporte de pared.

REF.	DIÁMETRO	PESO
601140	100 mm	0,50 Kg
601141	150 mm	1,10 Kg
601142	180 mm	1,50 Kg

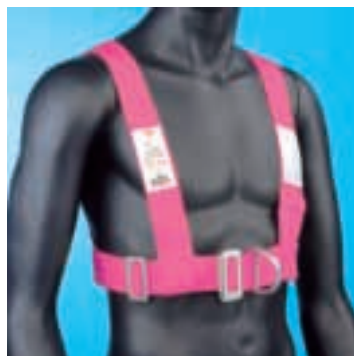
**GUÍNDOLA**



**REF. 301146**

Fabricada en lona de material acrílico, cintas de poliéster y herrajes de acero inoxidable AISI-316 (18/8/2).

**ARNÉS DE SEGURIDAD**



**REF. 601150**

Modelo profesional. Fabricado con material acrílico y herrajes de acero inoxidable. Cumple normas CE EN-1095.



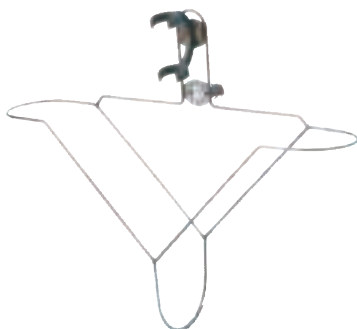


**REFERENCIA 601237**

Fabricado en material plástico de color negro. El montaje se realiza sobre mamparo. Incluye 601238.

**REFERENCIA 601238**

Enganche para montar el soporte 601237 en candeleros. Para tubos de 22 y 25 mm.



**REFERENCIA 601236**

Soporte para aros salvavidas fabricado en acero inoxidable AISI-316. Diseñado para una perfecta sujeción y facil liberación. Incluye soporte para pasamanos y luz automática flotante. Para aros salvavidas de 75 cm de diámetro máximo.

**REFERENCIA 601149**

Fabricado en acero inoxidable AISI-316 (18/8/2). Se puede fijar tanto en candeleros como en mamparo.



**REFERENCIA 601235**

Fabricado en acero inoxidable AISI-316 (18/8/2). Con soporte para luz automática. Se puede fijar tanto en candeleros como en mamparo.

**REFERENCIA 601148**

Fabricado en acero inoxidable AISI-316 (18/8/2). Se puede fijar tanto en candeleros como en mamparo.

**REFERENCIA 601146**

Fabricado en aluminio anodizado. Se puede fijar tanto en candeleros como en mamparos.



## D2 GRAND PRIX 78

**CARACTERÍSTICAS:** Esta nueva construcción de cubierta de altas prestaciones con alma de Dyneema SK78, está diseñada especialmente para ser usada en winches con tambor de carbono, en aplicaciones de altas cargas y barcos de regata para competición. Muy fácil de manejar para hacer gazas. Se suministra en bobinas de 100 m.

**MATERIAL:** Alma de Dynema SK78 y funda combinación de Technora y poliéster.

**CONSTRUCCIÓN:** Alma de D 12 y funda de 24 torones trenzados.

**USOS :** Escotas de spi, y génova, mayor, brazas de spi y burdas.

**COLORES :** Azul, lima y gris con distintivo negro.

Technora



REFERENCIA	MEDIDA/mm	C. ROTURA/Kg Dynema	COLOR	PESO/kgx100m. Dynema
151475	8	3.487	Azul	3,9
151476	8	3.487	Lima	3,9
151477	8	3.487	Gris	3,9
151478	10	5.360	Azul	5,9
151479	10	5.360	Lima	5,9
151480	10	5.360	Gris	5,9
151481	12	6.940	Azul	9,3
151482	12	6.940	Lima	9,3
151483	12	6.940	Gris	9,3



## D2 RACING 75

**CARACTERÍSTICAS:** A igual peso que el acero la resistencia es diez veces mayor, permitiendo una gran reducción en el diámetro. Se puede ahorrar peso adicional quitando la funda en aquellos tramos donde el cabo no entre en contacto con los herrajes ni deba manejarse.

Su vida útil es considerablemente mayor que la de los cabos de aramida (kevlar) de igual diámetro y construcción. Su diseño le confiere una gran resistencia a la abrasión, un peso muy ligero, alta resistencia a la rotura y muy poco estiramiento. Ideal para regatas donde el peso y la resistencia pueden ser la diferencia entre ganar o perder. Se puede empalmar y anudar. Absorbe muy poca humedad, por lo tanto no encoge.

**MATERIAL:** Alma de Dyneema SK75. Funda de poliéster.

**CONSTRUCCIÓN:** Alma de 12 cordones trenzados y funda de 24 torones también trenzados.

**USOS:** Drizas, escotas, brazas, burdas y allí donde el poco peso y la alta resistencia sean primordiales.

**COLORES:** Azul, rojo, verde, lima, negro, gris, natural y blanco clásico con distintivo amarillo negro.

Se suministra en bobina de 100 m.



REFERENCIA	MEDIDA/mm	C. ROTURA/Kg	PESO/Kg x100m
151207	8	3.487	3,9
151208	10	5.360	5,92
151209	12	6.940	9,29
151210	14	9.274	11,66
151211	16	11.592	14,69
151212	18	14.919	18,52





## EXELL RACING

**CARACTERÍSTICAS:** Mismas características que el D2 RACING 75 pero en diámetros pequeños para vela ligera. Se suministra en bobina de 100 m.

**MATERIAL:** Alma de Dyneema SK75. Funda de poliéster.

**CONSTRUCCIÓN:** Alma de 12 cordones trenzados y funda de 16 torones también trenzados

**USOS:** Drizas, escotas, brazas, burdas y allí donde el poco peso y la alta resistencia sean primordiales.

**COLORES:** Azul, rojo, verde, lima, negro, natural y blanco clásico con distintivo amarillo negro.



REFERENCIA	MEDIDA/mm	C. ROTURA/Kg	PESO/Kg x100m
151460	1,5	139	0,17
151461	2	224	0,29
151462	3	463	0,58
151463	4	995	1,24
151464	5	1.434	1,84
151465	6	2.056	2,41

## D 12

**CARACTERÍSTICAS:** Exell D12 es un cabo ideal para vela ligera de competición y cruceros de regata de tipo pequeño/ mediano. Al mismo peso es más resistente que el acero. Ideal para reducir peso en la jarcia o en cubierta. Exell D12 tolera muy bien la abrasión y los rayos ultravioleta. Su peso es de 0,98 por lo tanto flota y su absorción de agua es cero. Fácil para hacer gazas.

**MATERIAL:** Alma de Dyneema SK75.

**CONSTRUCCIÓN:** Doce hilos de Dyneema torcidos y preestirados.

**USOS:** Drizas de enrolladores, trapecios, contras, retenidas y rizos de mayor.

**COLORES:** Blanco sólido.

Se suministra en bobinas de 200 m.

REFERENCIA	MEDIDA/mm	C. ROTURA/Kg	PESO/Kg x100m
151466	7	5.360	2,80
151467	9	6.940	3,76
151468	10	9.274	4,83
151469	11	11.592	5,82
151470	13	14.919	7,60
151471	15	18.418	9,60



## V-2 RACING

**CARACTERÍSTICAS:** Su resistencia a la fatiga es 6 veces superior a la aramida y a la espectra, incluso si se usa en puntos de trabajo críticos con lo cual no es necesario utilizar diámetros sobredimensionados. Su resistencia a la abrasión es 10-12 veces superior a la Aramida y la Dyneema. Se suministra en bobinas de 100 m.

**MATERIAL:** Alma de Vectran (hilada meollar termoplástica a partir de un polímero de cristal líquido). Funda de poliéster de fibra continua.

**CONSTRUCCIÓN:** Alma de 12 cordones trenzados y funda de 24 torones trenzados.

**USOS:** Brazas y escotas de spi, retenidas, drizas, y sobre todo allí donde la resistencia y el poco peso resultan fundamentales.

**COLORES:** Rojo, azul, verde o blanco con distintivo negro.

REFERENCIA	MEDIDA/mm	C. ROTURA/Kg	PESO/Kgx100m
151330	4	586	0,75
151331	6	2.100	3
151332	8	3.500	4,7
151333	10	5.750	7,35
151334	12	8.680	10,58



## MARLOWBRAID (DRIZA)

**MARLOW** ha utilizado las ventajas tanto del material como de la construcción para fabricar un cabo único con un bajo estiramiento que lo hace ideal para el 100% de los usos de los cabos de driza.

**CARACTERÍSTICAS:** Gracias a su gran tenacidad y a la alta resistencia a la abrasión de la funda es ideal para utilizar con winches. La excelente flexibilidad permite curvar el cabo en un radio muy pequeño por lo que resulta muy útil para el actual equipamiento de cubierta. El empalme resulta fácil tanto si es de cabo con cabo como de cabo con cable. El mundialmente famoso diseño **MARLOW**: alma de 3 cordones poco torcidos fabricados con poliéster de la más alta calidad, le proporciona su gran resistencia.

**MATERIAL:** Alma y funda de poliéster de alta calidad.

**CONSTRUCCIÓN :** Alma de 3 cordones poco torcidos y funda de 16 torones trenzados.

**USOS:** Escotas, drizas, cabos de spi, brazas, rizados, enrolladores y burdas.

**COLORES:** Blanco con distintivo rojo y azul en stock permanente. Bajo demanda se puede suministrar con otros distintivos (oro o verde) y con otros colores (rojo, azul, verde y oro monocolor). Se suministra en bobinas de 100 m.

REFERENCIA	MEDIDA/mm	C. ROTURA/Kg	PESO/Kg x100m
151215	6	986	2,68
151216	8	1.577	4,45
151217	10	2.850	7,30
151218	12	4.450	10,00
151219	14	5.460	14,50
151220	16	7.420	19,00
151221	18	10.190	28,5



## DOUBLEBRAID (DRIZA ESCOTA)

**CARACTERÍSTICAS:** Excelente flexibilidad y gran resistencia a la abrasión de la funda. Fácil empalme tanto de cabo con cabo como de cabo con cable. Gracias a su gran flexibilidad la podemos utilizar como escota y driza.

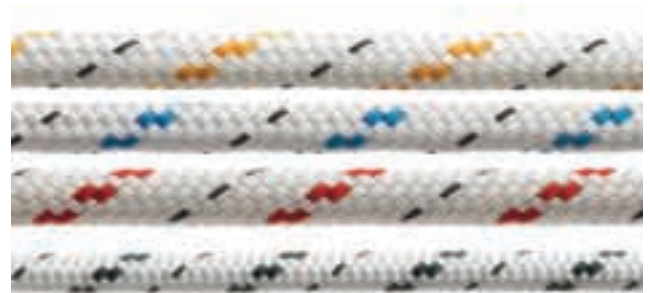
**MATERIAL:** Alma y funda de poliéster.

**CONSTRUCCIÓN:** Alma trenzada de 12 torones de poliéster y funda de 24 torones continuos trenzados de poliéster.

**USOS:** Escota, driza, cabo de spi, etc.

**COLORES:** Blanco con distintivo rojo o azul en stock. Bajo demanda se puede suministrar en otros colores (verde, oro, etc.). Se suministra en bobinas de 100 m.

REFERENCIA	MEDIDA/mm	C. ROTURA/Kg	PESO/Kg x100m
151310	6	1.390	2,80
151311	8	2.560	4,80
151312	10	3.690	7,47
151313	12	4.760	11,10
151314	14	6.050	15,60
151315	16	7.230	19,30
151316	18	7.910	23,20



## MB12

**CARACTERÍSTICAS:** MB12 es una driza escota económica de poliéster. Cubierta trenzada similar a Marlowbraid y alma de 12 cordones torcidos como la Doublabraid. Esta combinación hace que su estiramiento en trabajo sea sólo del 3,5 % y rompa al 25 %. Fácil de empalmar y muy confortable al tacto. Para pedir en color añada la primera letra del color deseado. Ejemplo, en azul 8 mm. 151421-A.

**MATERIAL:** Alma de poliéster y funda de poliéster.

**CONSTRUCCIÓN:** Alma de 12 cordones y funda de 16 torones trenzados.

**USOS:** Escotas de spi, foque y génova, mayor, y todo tipo de drizas en vela ligera y crucero.

**COLORES:** Blanco, verde, Azul marino, negro y rojo. sin distintivo. Colores sólidos.

REFERENCIA	MEDIDA/mm	C. ROTURA/Kg	PESO/Kg x100m
151421	8	1.685	4,23
151422	10	2.855	6,65
151423	12	3.910	10,06
151424	14	5.100	14,4





## EXELL D12

**CARACTERÍSTICAS:** Exell D12 es un cabo ideal para vela ligera de competición y cruceros de regata de tipo pequeño/ mediano. Al mismo peso es más resistente que el acero. Ideal para reducir peso en la jarcia o en cubierta. Exell D12 tolera muy bien la abrasión y los rayos ultravioleta. Su peso es de 0,98 por lo tanto flota y su absorción de agua es cero. Fácil para hacer gazas.

**MATERIAL:** Alma de Dyneema SK75.

**CONSTRUCCIÓN:** Doce hilos de Dyneema torcidos y preestirados.

**USOS:** Drizas, Drizas de enrolladores, trapecios, contras y retenidas.

**COLORES:** Blanco, rojo, azul, lima y negro, sólidos.

Se suministra en bobinas de 100 m.

REFERENCIA	MEDIDA/mm	C. ROTURA/Kg	PESO/Kg x100m
151345	2,5	569	0,37
151346	3	995	0,53
151348	4	2.056	0,98
151349	5	2.395	1,28
151350	6	3.230	1,77



## EXELL V 12

**CARACTERÍSTICAS:** Una de las últimas líneas de alta gama de Marlow es la Exell V12. Es más ligera que el cable inox. No absorbe el agua y es muy fácil hacer gazas con ella. Los rayos ultravioleta no le afectan en absoluto. Es más flexible que la Exell D 12. Trabaja muy bien en las poleas de reenvío. Se suministra en bobinas de 100 m.

**MATERIAL:** Alma de Vectran.

**CONSTRUCCIÓN:** Doce hilos de Vectran torcidos y preestirados.

**USOS:** Drizas, escotas de mayor, génova, Spi y backstays.

**COLORES:** Natural y negro, sólidos

REFERENCIA	MEDIDA/mm	C. ROTURA/Kg	PESO/Kg x100m
151351	2,5	627	0,45
151352	3	993	0,67
151353	4	1.678	1,34
151354	5	2.405	1,79
151355	6	3.350	2,24



## EXELL FUSION 75 (DYNEEMA)

**CARACTERÍSTICAS:** Exell Fusion ofrece un mínimo estiramiento al mínimo peso posible para su diámetro. Flota y su composición hace que no absorba el agua.

**MATERIAL:** Alma de Dyneema SK75 y funda de polipropileno de color y Dyneema SK 75 mezclados.

**CONSTRUCCIÓN:** Alma de Dyneema trenzada y funda de polipropileno con Dyneema.

**USOS:** Escotas de spi, foque y génova de vela ligera.

**COLORES:** Rojo, Azul y negro.

REFERENCIA	MEDIDA/mm	C. ROTURA/Kg	PESO/Kg x100m
151511	6	1.088	1,70
151512	7	1.333	2,20
151513	8	1,411	3,00



## MATTBRAID (ESCOTA)

**CARACTERÍSTICAS:** Gran flexibilidad y excelente resistencia al deterioro. La gran resistencia del cabo proviene de su alma de 3 cordones poco torcidos de filamentos continuos de poliéster que le proporciona el 95% de su resistencia. El estiramiento que sufriría debido a su construcción queda minimizado por el ángulo de colocación del alma. Esta construcción del alma permite, también, un fácil empalme además de flexibilidad y resistencia. Acabado antideslizante suave y mate que le confiere un excelente manejo. Se suministra en bobina de 100 m.

**MATERIAL:** Alma y funda de poliéster.

**CONSTRUCCIÓN:** Alma de 12 cordones torcidos y funda de 24 torones trenzados.

**USOS:** Escotas, brazas y retenidas.

**COLORES:** Blanco, rojo, verde, azul y negro sólido.



REFERENCIA	MEDIDA/mm	C. ROTURA/Kg	PESO/Kg x100m
151225	8	1.120	5,00
151226	10	1.980	7,00
151227	12	2.810	9,90
151228	14	3.300	12,60
151229	16	5.430	17,80
151230	18	7.900	24'40

## 8 PLAIT MATT (ESCOTA)

**CARACTERÍSTICAS:** Su suave cubierta de poliéster proporciona al cabo un perfecto agarre donde el manejo es lo más importante. Gracias a su alma de 2 cordones su estiramiento es casi nulo y su resistencia muy alta.

**MATERIAL:** Alma y funda de poliéster.

**CONSTRUCCIÓN:** Alma de 3 cordones torcidos y funda de 8 torones trenzados.

**USOS:** Escotas, brazas y retenidas especialmente para vela ligera.

**COLORES:** Blanco con distintivo en todas las medidas y monocolor en rojo, azul y negro. 8 y 10 mm solo en blanco con distintivo.



REFERENCIA	MEDIDA/mm	C. ROTURA/Kg	PESO/Kg x100m
151340	4	293	1'30
151341	5	415	2,00
151342	6	550	2'50
151343	8	889	4,00
151344	10	1.443	6,00

## 8 PLAIT PREESTIRADO (DRIZA)

**CARACTERÍSTICAS:** Bajo estiramiento y una excelente resistencia a la abrasión hace del preestirado una elección popular para la vela ligera tanto moderna como tradicional, incluso en extrema tensión mantiene su forma cilíndrica sin deformarse.

**MATERIAL:** Alma y funda de poliéster.

**CONSTRUCCIÓN:** Alma de 3 cordones torcidos de poliéster y funda de 8 torones trenzados.

**USOS:** Drizas de vela ligera y líneas de control para enrolladores.

**COLORES:** Blanco con distintivo naranja en todas las medidas y monocolor en rojo, negro, lima, azul o blanco.



REFERENCIA	MEDIDA/mm	C. ROTURA/Kg	PESO/Kg x100m
151293	4	428	1'30
151294	5	617	2'10
151295	6	891	2'90
151296	7	927	4'30
151297	8	1.413	5'50



## EXELL PRO (DRIZA)

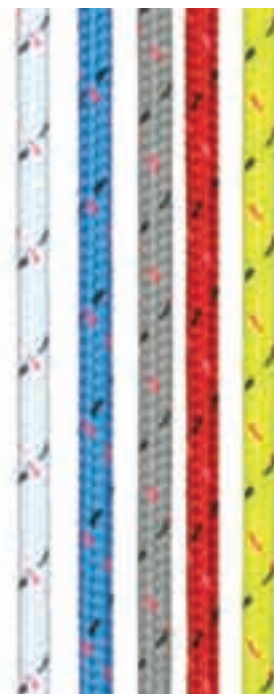
**CARACTERISTICAS:** Exell Pro es una driza de poliéster con la misma construcción que D2 racing 75. Ideal para vela ligera por su flexibilidad y mínimo estiramiento. Su construcción circular es muy estable y no pierde su forma cuando es fijado en mordazas. A partir de 6 mm también puede ser usado perfectamente para escota.

**MATERIAL:** Alma de poliéster y funda de poliéster.

**CONSTRUCCIÓN:** Alma de 8 cordones de poliéster y funda de 16 torones trenzados.

**USOS:** Escotas de spi, foque y génova, mayor, y todo tipo de drizas en vela ligera.

**COLORES:** Blanco, azul, negro, rojo, gris y lima. Con distintivos.



REFERENCIA	MEDIDA/mm	C. ROTURA/Kg	PESO/Kg x 100m
151356	2	97	0,27
151357	3	202	0,60
151358	4	377	1,07
151359	5	702	2,15
151360	6	986	2,68
151361	8	1.420	4,50



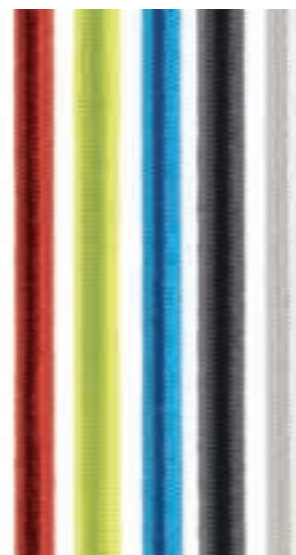
## SHOCKCORD (ELÁSTICO)

**CARACTERISTICAS:** Goma elástica de mínimo 100 % de estiramiento y alta elasticidad, 8 y 10 mm disponibles sólo en carretes de 50 m.

**MATERIAL:** Alma de goma de primera calidad virgen y funda de poliéster.

**CONSTRUCCIÓN:** Alma de tiras de goma virgen y funda de 12 torones trenzados en 3 y 4 mm. 16 torones en 5 y 6 mm y 24 torones en 8 y 10 mm.

**COLORES:** Blanco, azul, negro, rojo y amarillo en colores sólidos.



REFERENCIA	MEDIDA/mm	PESO/g x m
151485	3	6,6
151486	4	12,5
151487	5	20,2
151488	6	26,6
151489	8	60,1
151490	10	91,0

## RED DE PROA ANUDADA

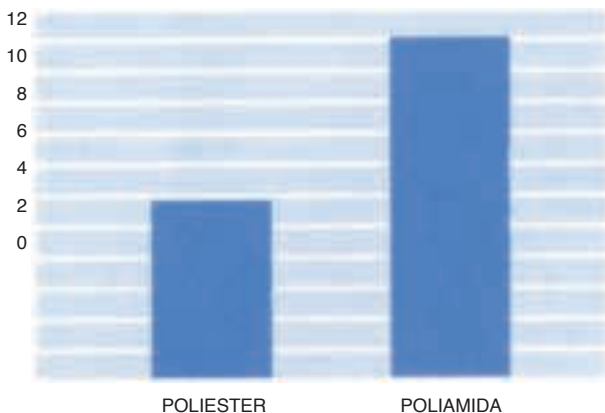
Para la protección de las velas, evita su caída al mar. Fabricada en poliéster de color blanco resistente al agua de mar. Malla de 25 mm. Presentada en diferentes envasados y longitudes.

REFERENCIA	LONGITUD	ENVASE
301164	10 m	Bolsa
301165	50 m	Bobina
151500	100 m	Bobina



## CABO DE AMARRE TRES CORDONES Y MULTITRENZADO

**CARACTERÍSTICAS:** Gran resistencia y elasticidad especialmente al tirón. Superior resistencia a la abrasión. Cargas de rotura garantizadas que superan los estándares internacionales. Sistema distintivo especial en el multitrenzado que ayuda a un fácil empalme. El torzal de 3 cordones MARLOW tiene una torsión especial que evita las cocas si se utiliza correctamente, esta torsión -izquierda, derecha e inversa- hace que se pueda estibar y aumenta su vida útil. El torzal de 8 cordones gracias a su equilibrada torsión y su perfil cuadrado no produce cocas aun cuando se maneje mal. Ambos poseen buena resistencia a la intemperie y a la abrasión. Fabricados según las normas BRITISH STANDARD 4928. Se suministra en bobina de 100 m.



### TORZAL POLIÉSTER BLANCO 3 CORDONES

**MATERIAL:** Poliéster blanco con distintivo negro.

**CONSTRUCCIÓN:** 3 cordones torcidos.

**USOS:** Ideal para relingas de mayor y génova ya que no absorbe la humedad y por lo tanto no encoge.

REFERENCIA	MEDIDA/mm	C. ROTURA/Kg	PESO/Kg x100m
151255	4	529	1,21
151256	6	951	2,76
151257	8	1.465	4,8
151258	10	2.570	7,85
151259	12	3.170	10,9
151260	14	3.930	14,9
151261	16	4.766	19,4
151262	18	6.600	24,6
151263	20	9.230	30,3
151264	24	11.210	46
151265	28	14.640	62,8

### TORZAL POLIÉSTER AZUL 3 CORDONES

**MATERIAL:** Poliéster azul.

**CONSTRUCCIÓN:** 3 cordones torcidos.

**USOS:** Fondeo y amarre.

REFERENCIA	MEDIDA/mm	C. ROTURA/Kg	PESO/Kg x100m
151300	8	1.465	4,8
151301	10	2.570	7,85
151302	12	3.170	10,9
151303	14	3.930	14,9
151304	16	4.766	19,4
151305	18	6.600	24,6
151306	20	9.230	30,3
151307	24	11.210	46
151308	28	14.640	62,8

### TORZAL POLIÉSTER NEGRO 3 CORDONES

**MATERIAL:** Poliéster negro

**CONSTRUCCIÓN:** 3 cordones torcidos.

**USOS:** Fondeo y amarre.

REFERENCIA	MEDIDA/mm	C. ROTURA/Kg	PESO/Kg x100m
151245	8	1.465	4,8
151246	10	2.570	7,85
151247	12	3.170	10,9
151248	14	3.930	14,9
151249	16	4.766	19,4
151250	18	6.600	24,6
151251	20	9.230	30,3
151252	24	11.210	46
151253	28	14.640	62,8



## TORZAL POLIAMIDA 8 CORDONES



**MATERIAL:** Poliamida blanca.

**CONSTRUCCIÓN:** 8 cordones trenzados.

**USOS:** Fondeo y amarre.

REFERENCIA	MEDIDA/mm	CARGA ROTURA	PESO/Kgx100m
151235	8	1.900	4,2
151236	10	2.770	6,5
151237	12	3.800	9,4
151238	14	4.670	12,8
151239	16	6.640	16,6
151240	18	7.270	21
151241	20	9.890	26
151242	24	14.370	37,3

**MATERIAL:** Poliamida azul.

**CONSTRUCCIÓN:** 8 cordones trenzados.

**USOS:** Fondeo y amarre.

REFERENCIA	MEDIDA/mm	CARGA ROTURA	PESO/Kgx100m
151238-A	14	4.670	2,8
151239-A	16	6.640	16,6
151240-A	18	7.270	21
151241-A	20	9.890	26
151242-A	24	14.370	37,3

## AMARRE DOCKLINE

**CARACTERISTICAS:** Diseñado específicamente para líneas de amarre, Dockline tiene un 15% más de fuerza que las líneas de amarre de torzal convencionales. Su alma de poliamida amortigua los golpes y su cubierta de poliéster resiste mejor el rozamiento. Disponible en dos colores para cumplimentar el color del casco. De fácil manejo para hacer gazas.

**MATERIAL:** Alma de poliamida y cubierta de Poliéster

**CONSTRUCCIÓN:** Alma trenzada de poliamida y funda de 16 torones continuos y trenzados.

**USOS:** Todo tipo de amarres.

**COLORES:** Azul marino y negro hasta 16 mm. Negro de 18 a 20 mm.



### DOCKLINE NEGRO

REFERENCIA	MEDIDA/mm	CARGA ROTURA	PESO/Kgx100m
151404	12	3.800	9,40
151405	14	4.670	12,90
151406	16	6.640	16,60
151407	18	7.270	21,00
151408	20	9.890	26,00

### DOCKLINE AZUL

REFERENCIA	MEDIDA/mm	CARGA ROTURA	PESO/Kgx100m
151411	12	3.800	9,40
151412	14	4.670	12,90
151413	16	6.640	16,60

## HILO DE COSER



Fabricado en poliéster de color blanco.  
Se suministra en caja expositor de 12 rollos.

REFERENCIA	Ø/mm	LARGO/m
151281	0'2 (2-FINO)	92
151282	0'4 (4-MEDIUM)	41
151283	0'8 (8-LARGE)	23
151284	1'6 (16-XLARGE)	12

## CORTADOR DE CABOS



### REFERENCIA 151386

Cortador de cables. Corta por calor, evitando que el cable se deshilache.



## KIT COSTURA CABLE CABO



### REFERENCIA 151388

Kit de costura cabo-cabo portátil. Ideal para reparaciones urgentes. Compuesto de: Punzón para gazas grande y pequeño, aguja grande y pequeña, cinta adhesiva e hilo de coser. Presentado en una funda enrollable Marlow.

## KIT DE TRABAJO



### REF. 151285

Kit completo para la construcción de toda clase de gazas. Contiene punzones, cinta, hilo y una guía explicativa.

## CINCHA DE POLIÉSTER

Ancho de 50 mm, se suministra en rollos de 50 m, resistencia: 1.800 kg.



REFERENCIA	COLOR
151270	ROJO
151271	AZUL
151272	NEGRO

## CINCHA PARA FLOTADORES



### REFERENCIA 151273

Ancho de 31 mm en poliamida de color blanco, se suministra en rollos de 100 m, resistencia: 750 kg.



## PARA BARCOS DE VELA

El diseño de la nueva serie 62 de escotillas Moonlight es aún más compacto, liso y elegante; sus formas redondeadas atenderán las necesidades del usuario de los próximos decenios. Las bisagras de fricción integrada son de una calidad incomparable en el mercado, apertura de 180°, impacto mínimo en cubierta, fácil manejo, resistencia a la corrosión, manetas con seguro de cierre y posición de ventilación.

Para su fabricación se han elegido materiales de la más alta calidad y las escotillas se han sometido a largos y rigurosos exámenes que aseguran su resistencia y durabilidad.

Las escotillas estándar están formadas por acrílico azul grisáceo con un marco metálico anodizado. Se pueden suministrar, bajo demanda, con marco negro o anodizado en negro.

Las medidas deben calcularse a partir de las bisagras:

La tolerancia del corte interior es de +0/-1'5 mm, se recomienda hacer una plantilla.

En el interior de la caja se encuentran las instrucciones para montar el marco interior o la mosquitera.



El elegante estilo curvo de la Serie 62 evita que los cabos puedan engancharse. Forma y función integradas en la seguridad.



Las escotillas Moonlight han sido diseñadas con un sólido cierre manual. El mecanismo puede funcionar tanto si está cerrado como en posición de ventilación.

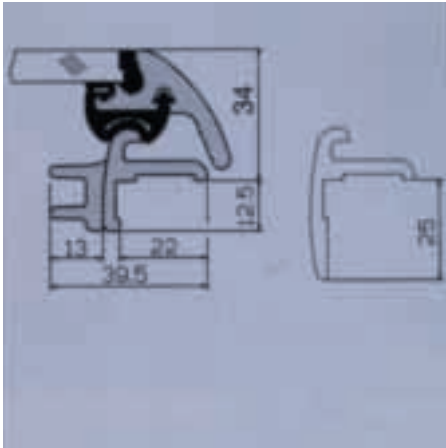
Nº	ESCOTILLA	REFERENCIAS		MEDIDAS/mm		PESO/Kg	RADIO DE CORTE/mm	ALTURA/mm
		CONTRAMARCO	MOSQUITERA	CORTE	TOTALES			
1	622525	522525	532525 M36	250x250	305x305	2'80	36	34
2	623420	523420	533420 M36	340x200	395x255	3'00	36	34
3	624141	524141	534141 M36	415x415	470x470	5'60	36	34
4	624532	524532	534532 M36	450x320	505x375	5'00	36	34
5	625037	525037	535037 M36	500x370	555x425	5'80	36	34
6	625050	525050	535050 M36	500x500	555x555	7'00	36	36
7	626262	526262	536262 M36	620x620	675x675	11'40	36	38

Aprobadas por la UE (certificado IMCI, en acuerdo con ISO 12216).

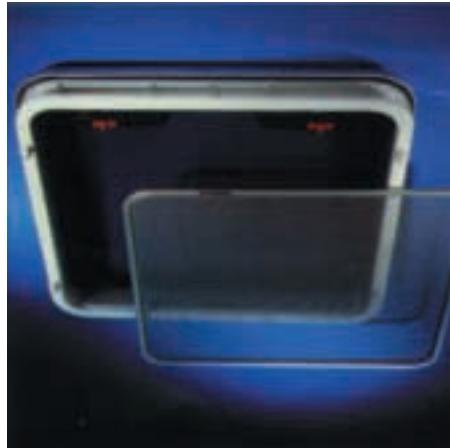
No están a escala.



## PARA BARCOS DE VELA

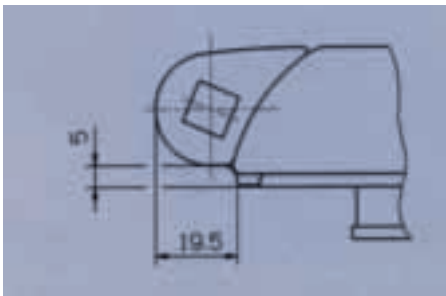


- El cierre ha sido fabricado en caucho EPDM y especialmente diseñado para las condiciones más duras. Las escotillas Moonlight están disponibles con 2 tipos de marcos: de 12'5 ó de 25 mm de espesor.



El marco metálico es modelo estándar, el color del marco interior o del trim es blanco mate (RAL 9010), éste acepta grosores de cubierta de 20 a 90 mm.

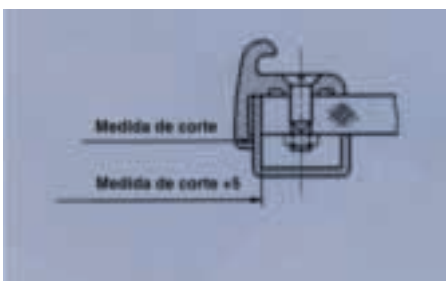
La altura exterior (10 mm) acepta las placas de apoyo para la fricción de las bisagras. Alrededor de la base pueden colocarse placas de 2,5 a 3 mm para adaptar el marco interior.



- La distancia que hay desde la bisagra a la base desde 19'5 mm. Se incluyen cierres de 5 mm y placas de apoyo.

**Opcional:** marco interior de aluminio.

La mosquitera es sencilla pero eficiente, se puede usar en lugar de un kit con cierres manuales y manillas.



- Los cierres y las placas de apoyo utilizan un marco interior de plástico.

- \* Suave y exclusivo diseño.
- \* Sistema de fricción integrada con idéntica efectividad-operatividad en todas sus posiciones de ventilación (hasta 180°).
- \* Mosquitera disponible en todos los tamaños.
- \* Piezas reemplazables.
- \* Se puede elegir el marco interior de aluminio o de plástico.
- \* Acrílico virgen de la mejor calidad ahumado azul-grisáceo.
- \* Rodeado de una base plana que evita intrusiones violentas.
- \* Máxima visibilidad, sin brazos ni elementos que impidan la entrada de luz.
- \* Aluminio resistente al agua del mar.
- \* Posibilidad de instalar un ventilador-extractor solar.
- \* Segura y fácil de montar.

## RECAMBIOS ESCOTILLAS OFFSHORE

**MANETAS ESCOTILLAS OFFSHORE**  
(2525/3420/4532/5050)

REFERENCIA	MANO
XO220678	Derecha
XO220670	Izquierda

**MANETAS ESCOTILLAS OFFSHORE**  
(4141/6262)

REFERENCIA	MANO
XO220679	Derecha
XO220671	Izquierda



- El corte muestra un detalle del marco interior de aluminio.

**REFERENCIA XO22132**

Junta de goma para escotillas Offshore. Se suministra en rollos de 10 m.

## PARA BARCOS DE VELA

Las demandas personalizadas de nuestros clientes se estaban incrementando. Para algunos de nuestros compradores más asiduos se habían desarrollado escotillas especiales que ahora hemos incorporado a nuestro programa de fabricación habitual. Las nuevas escotillas se fabrican en nuestro programa estándar. Profundidad de contramarco: **Serie 62: 12,5 mm; Serie 63: 25 mm.**

### ESCOTILLAS TRAPEZOIDALES

Diseñadas según normas ISO 9094 para escotillas de salida de escape.



Nº	REFERENCIA	CORTE	MEDIDAS/mm		ALTURA	ESPESOR ACRILICO
			r de corte	Anchura min-máx		
9	625141	440x349,5x340,5	36	477-570	469	8
10	635141	440x349,5x340,5	36	477-570	469	8
11	625143	444x346x356	36	473-573	485	8
12	635143	444x346x356	36	473-573	485	8
13	626048	523,8x402,6x405	40	533-654	535	8
14	636048	523,8x402,6x405	40	533-654	535	8
15	626149	527,5x406x408,5	40	536-658	538	8
16	636149	527,5x406x408,5	40	536-658	538	8



### ESCOTILLAS OVALES

Diseñadas especialmente para catamaranes y trimaranes.

Nº	REFERENCIA	CORTE	MEDIDAS/mm		ESPESOR ACRILICO
			r de corte	TOTALES	
17	629030	900x300	150	955x355	8
18	639030	900x300	150	955x355	8
19	621134	1.145x345	172,5	1.203x401	10
20	631134	1.145x345	172,5	1.203x401	10



## PARA BARCOS DE VELA Y MOTOR



### ESCOTILLAS CIRCULARES

Para barcos de vela y motor. Cumplen normas ISO 9094 las escotillas del número 3 al 8.

Nº	REFERENCIA	CORTE	MEDIDAS/mm		ALTURA/mm	ESPESOR ACRILICO
			Diam. exterior	Total con bisagra		
1	62420D	420	475	494	34	8
2	63420D	420	475	494	34	8
3	62476D	476	531	550	34	8
4	63476D	476	531	550	34	8
5	62476DA12	476	531	550	36	12
6	63476DA12	476	531	550	36	12
7	62518D	518	573	592	34	8
8	635182D	518	573	592	34	8



## PARA BARCOS DE MOTOR

Nº	ESCOTILLA	REFERENCIAS		MEDIDAS/mm		PESO/Kg	RADIO DE CORTE/mm	ALTURA/mm
		CONTRAMARCO	MOSQUITERA	CORTE	TOTALES			
1	552525	582525	532525 M50	250x250	312x312	1,51	50	26'5
2	553420	583420	533420 M50	340x200	402x262	1,76	50	26'5
3	554242	584242	534141 M50	420x420	482x482	4,50	50	26'5
4	554532	584532	534532 M50	450x320	512x382	3,67	50	26'5
5	555037	585037	535037 M50	500x370	562x432	4,59	50	26'5
6	555050	585050	535050 M50	500x500	562x562	5,80	50	26'5
7	556262	586262	536262 M50	620x620	682x682	7,65	50	26'5

Aprobadas por la UE (certificado IMCI, en acuerdo con ISO 12216).

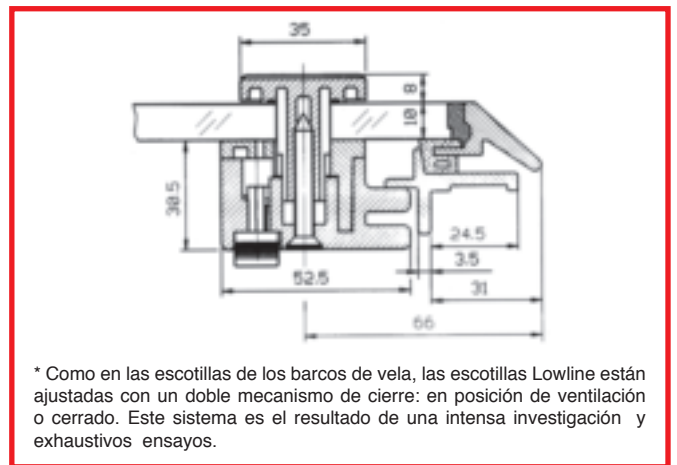


Esta serie es la más adecuada para barcos de motor y para pequeñas embarcaciones. Los materiales empleados, desde el acrílico al caucho lacrado, desde los perfiles y los puntales de aluminio a las manetas de cierre son los mejores de la industria marina. Nuestro modelo estándar se presenta con acrílico azul grisáceo y marco anodizado en plata.

Disponible también, bajo demanda, en negro o con el marco pintado de acuerdo con la norma DIN 50939.

El marco, liso y robusto, sobresale tan solo 26 mm por encima de la cubierta.

Los marcos internos y las mosquiteras se encuentran disponibles para todos los tamaños. El marco interno es de color blanco translúcido RAL 9010. El marco de la mosquitera está fabricado en aluminio estrusionado y se entrega como un kit para una sencilla instalación.



\* Como en las escotillas de los barcos de vela, las escotillas Lowline están ajustadas con un doble mecanismo de cierre: en posición de ventilación o cerrado. Este sistema es el resultado de una intensa investigación y exhaustivos ensayos.

No están a escala.





# moonlight

## Escotillas Flush Hatch (CF)



### ESCOTILLA PARA BARCOS DE VELA INTEGRADA «A RAS»

Nueva escotilla plana CF de color diseñada especialmente para barcos de vela que se incrusta perfectamente a la misma altura de la cubierta para dar mas sensación de amplitud en la cubierta. Las manetas son tapones roscados allen en el exterior y las bisagras y los brazos quedan por debajo del acrílico. La escotilla se suministra estándar sin manetas y sin brazo para abrir 180°, como opcional se pueden suministrar con manetas y brazos. También se puede suministrar con ABS o aluminio para montar teka encima. Profundidad : 31 mm.



Nº	REFERENCIA	MEDIDAS/mm		RADIO total DE CORTE/mm	RADIO DE CORTE/mm	ESPESOR ACRILICO
		CORTE	TOTALES			
1	CF22626	260x260	330x332	10	42,5	15
2	CF24444	442x442	512x514	10	42,5	15
3	CF25151	507x507	577x579	10	42,5	15
4	CF26363	627x627	700x702	10	42,5	15

# moonlight

## Portillos Flush Porlight (PF)



### PORTILLO PARA BARCOS DE VELA INTEGRADO «A RAS»

Nuevo portillo plano color de similar diseño que las escotillas planas todas las bisagras y manetas se ocultan en el acrílico dando un exclusivo diseño «A Ras» hace que desde el exterior no se pueda ver ninguna diferencia entre los puertos fijos y los de apertura. Mirando desde el interior el PF es limpio y con gran visibilidad. Una única medida del es PF practicable y el resto todo a medida.



Nº	REFERENCIA	MEDIDAS/mm		RADIO total DE CORTE/mm	RADIO DE CORTE/mm	Contramarco
		CORTE	TOTALES			
1	PF-2717 Practicable	271x171	333x233	5	42,5	Disponible
2	PF-XXYY Practicable	a medida	a medida	5	42,5	Disponible
3	PF-XXYY Fijo	a medida	a medida	5	42,5	Disponible

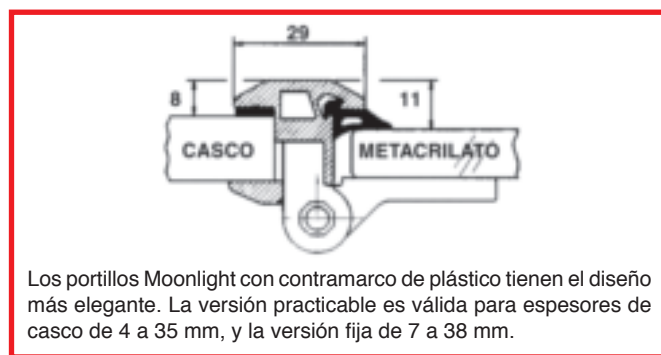
## PARA BARCOS DE VELA Y MOTOR

Esta serie de Moonlight está disponible en 2 versiones: Fija y practicable. Están fabricados según las normas estándar internacionales. Se suministran con contramarco de plástico y mosquitera. Cumplen normas ISO-12216:2002(E).

Todos los portillos Moonlight se caracterizan por llevar una junta de goma UV de serie. Insertada entre el casco y el portillo esta junta elimina la necesidad de colocar siliconas además de proporcionar un acabado excelente.

El portillo se entrega con todos los accesorios necesarios para su instalación y con dos acabados: Contramarco de aluminio más un contramarco embellecedor de plástico y mosquitera, o contramarco de aluminio embellecedor sin mosquitera. Tornillos e instrucciones detalladas de montaje.

\*El portillo referencia 916217 (627x171 mm) se suministra sin mosquitera y el portillo 916817 L y R sólo se suministra con contramarco de aluminio embellecedor.



No están a escala.



Aprobadas por la UE (certificado IMCI, en acuerdo con ISO 12216).

### Versión practicable

Nº	REFERENCIAS		MEDIDAS/mm		PESO/Kg	RADIO DE CORTE/mm	ESPESOR ACRILICO
	PORTILLO	MOSQUITERA	CORTE	TOTALES			
1	913015-xx	873015	304x155	322x173	1,18	52	10
2	914015-xx	874015	405x155	423x173	1,48	52	10
3	913417-xx	873417	347x171	365x189	1,50	52	10
4	914217-xx	874217	428x171	446x189	1,64	52	10
5	916217-xx	876217	627x171	645x189	2,53	52	10
6	916817-xx	-	688x175	706x193	2,60	52	10
7	916817-xx	-	688x175	706x193	2,60	52	10

### Tornillería versión practicable

REFERENCIA	ESPESOR DEL CASCO	MEDIDAS TORNILLO
402416	7-9 mm	M4x16mm
402420	10-14 mm	M4x20mm
402420	14-17 mm	M4x20mm
402425	18-21 mm	M4x25mm
402430	22-26 mm	M4x30mm
402435	27-31 mm	M4x35mm
402440	32-36 mm	M4x40mm

### Versión fija

Nº	REFERENCIAS		MEDIDAS/mm		PESO/Kg	RADIO DE CORTE/mm	ESPESOR ACRILICO
	PORTILLO	MOSQUITERA	CORTE	TOTALES			
1	923015-xx	-	304x155	322x173	1,18	52	10
2	924015-xx	-	405x155	423x173	1,48	52	10
3	923417-xx	-	347x171	365x189	1,50	52	10
4	924217-xx	-	428x171	446x189	1,64	52	10
5	926217-xx	-	627x171	645x189	2,53	52	10
6	926817-xx	-	688x175	706x193	2,75	52	10
7	926817-xx	-	688x175	706x193	2,75	52	10

### Tornillería versión fija

REFERENCIA	ESPESOR DEL CASCO	MEDIDAS TORNILLO
402416	4-7 mm	M4x16mm
402420	8-11 mm	M4x20mm
402420	12-15 mm	M4x20mm
402425	16-20 mm	M4x25mm
402430	21-25 mm	M4x30mm
402435	26-30 mm	M4x35mm
402440	31-35 mm	M4x40mm

XX- espesor de casco: Se debe indicar el espesor de casco para que se suministre el tornillo correcto.



## PARA BARCOS DE MOTOR

Un nuevo modelo se añade a la línea de Portlight, disponible en versión practicable y fija. Portillo ovalado ideal para barcos de motor con las mismas características de la Serie 91. Se suministran standar con contramarco de aluminio embellecedor y la mosquitera no está disponible. Se suministran con tornillos de 4 x 20 mm. XX-Según el espesor del casco se deberán pedir los tornillos adecuados.



Nº	REFERENCIAS		MEDIDAS/mm		ALTURA MONTADO	MOSQUITERA	ESPESOR ACRILICO
	PRACTICABLE	FIJO	CORTE	TOTALES			
1	854621-xx	864621-xx	462x207	482x227	6 mm	-	10 mm

### Tornillería versión fija

### Tornillería versión practicable



REFERENCIA	ESPESOR DEL CASCO	MEDIDAS TORNILLO
402415	3-8 mm	M4x16mm
402420	7-12 mm	M4x20mm
402420	11-16 mm	M4x20mm
402415	15-19 mm	M4x16mm
402420	18-23 mm	M4x20mm
402430	23-26 mm	M4x25mm
402430	27-33 mm	M4x30mm

REFERENCIA	ESPESOR DEL CASCO	MEDIDAS TORNILLO
402415	1-6 mm	M4x16mm
402420	5-10 mm	M4x20mm
402415	8-13 mm	M4x16mm
402420	12-17 mm	M4x20mm
402425	16-22 mm	M4x25mm
402430	21-27 mm	M4x30mm
402435	26-32 mm	M4x35mm

## RECAMBIOS ESCOTILLAS LOWLINE SERIE 55

### TENSORES ESCOTILLAS LOWLINE

REFERENCIA	REF. ESCOTILLA
XO52524	552525
XO53424	553420
XO54244	554242
XO54534	554532
XO54744	554747
XO54744	554949
XO55034	555037
XO55054	555050
XO56264	556262

### MANETAS ESCOTILLAS LOWLINE

REFERENCIA	MANO
XO2205708	Derecha
XO2205700	Izquierda

### REFERENCIA XO22056

Bisagra escotilla Lowline.

### REFERENCIA XO22059

Junta de goma para escotillas Lowline. Se suministra en rollos de 10 m.

## RECAMBIOS PORTILLOS

### MANETAS PORTILLOS MOTOR (serie 84)

REFERENCIA	MANO
XO2200310	Derecha
XO2200410	Izquierda

### REFERENCIA XO220012

Bisagra portillos Cabinlight y portlight de motor (serie 84).

### REFERENCIA XO22132

Junta de goma para escotillas Offshore. Se suministra en rollos de 10 m.

Todos los portillos se suministran con tornillos M4 x 20 mm. Otras medidas se tienen que pedir aparte

Aprobadas por la UE (certificado IMCI, en acuerdo con ISO 12216).

### MANETAS PORTILLOS VELA (serie 91)

REFERENCIA	MANO
XO22127138	Derecha
XO22127130	Izquierda

### REFERENCIA XO22125

Junta de goma externa para portillos de vela (serie 91). Se suministra en rollos de 10 m.

### REFERENCIA XO22128

Junta de goma interna para portillos (serie 84-91). Se suministra en rollos de 10 m.

### REFERENCIA XO220060

Bisagra portillos vela (serie 91).





## DESENGRASANTE NÁUTICO

**Desengrasante Náutico.** Envases: 1 l. con pulverizador, 2'5, 5, 10 y 25 litros. Desengrasante alcalino para la limpieza de manchas de grasa, aceites, huellas, marcas de zapatos, etc. Elimina fácilmente el humo de motores en las popas de las embarcaciones. Para la limpieza de lonas de fondeo y colchonetas exteriores, asientos, solares, etc.



REFERENCIA	TAMAÑO
7859001	1 l. c/pulv.
7859002	2,5 l
7859003	5 l
7859004	10 l
7859005	25 l



## JABÓN DE BALDEO

**Jabón de baldeo.** Envases: 2'5, 5, 10 y 25 litros. Mezcla de tensioactivos y agentes autosecantes indicados para la limpieza de cualquier superficie no porosa. No daña el Gel Coat conservando el brillo del mismo. Los agentes antiseccantes facilitan el aclarado y secado de la embarcación, reduciendo el tiempo en el baldeo de la misma.



REFERENCIA	TAMAÑO
7859010	2,5 l
7859011	5 l
7859012	10 l
7859013	25 l



## JABÓN DE BALDEO HIDROFUGANTE (CON CERAS)

**Jabón de baldeo con ceras.** Envases: 1 y 2'5 litros. Producto altamente concentrado con propiedades hidrofugantes (secado instantáneo), formulado a base de una mezcla de tensioactivos, específico para la limpieza de embarcaciones deportivas. No daña el gel-coat, conservando el brillo del mismo y protegiéndolo con una fina capa de ceras.



REFERENCIA	TAMAÑO
7859200	1 l c/pulv.
7859201	5 l



## LIMPIA CALAS

**Limpiacalzas.** Envases: 1, 2, 5 y 10 litros. Limpiador desengrasante de sentinas que disuelve los aceites y grasas procedentes de los motores, emulsionándolos posteriormente en el agua del enjuague.



REFERENCIA	TAMAÑO
7859020	1 l
7859021	2 l
7859022	5 l
7859023	10 l



## LIMPIADOR DE DEFENSAS Y NEUMÁTICAS



**Limpiador de defensas.** Envases: 1 y 5 litros.

Potente producto limpiador para las defensas, bordones de goma, neumáticas, etc. que deja una película protectora repelente al agua y la suciedad.

REFERENCIA	TAMAÑO
7859040	1 l
7859041	5 l



## LIMPIA MANOS



**Limpiamanos.** Envase: 10 litros.

Crema altamente concentrada compuesta de tensioactivos desengrasantes, protectores cutáneos y sólidos inocuos en suspensión que favorecen la acción mecánica de arrastre de la suciedad. Elimina los residuos en uñas y grietas de las manos sucias de grasas, aceites quemados, etc., confiriendo un agradable tacto después de su aplicación.

REFERENCIA	TAMAÑO
7859051	10 l



## LIMPIA MUEBLES



**Limpiamuebles.** Envase: 1 litro con pulverizador .

Producto ideal para la limpieza y protección de muebles de madera. Contiene ceras naturales y consigue el brillo deseado rápidamente.

REFERENCIA	TAMAÑO
7859060	1 l. c/ pulv.



## DESOXIDANTE



**Desoxidante.** Envases: 0'75, 1'4, 7 y 14 kilos.

Elimina las manchas de herrumbre de las planchas, embarcaciones, cromados de vehículos, etc., sin atacar la pintura. Limpia y desengrasa todo tipo de piezas metálicas, antes de proceder a pintarlas. Diluido al 50% en agua puede utilizarse para la limpieza y abrillantado de cubiertas de madera de embarcaciones.

REFERENCIA	TAMAÑO
7859069	0,75 Kg
7859070	1,4 Kg
7859071	7 Kg
7859072	14 Kg



## LIMPIADOR DE TEKA N°1



**Limpiador de Teka 1.** Envases: 1 y 5 litros.

En esta primera operación limpiaremos la teka en profundidad, eliminando toda la suciedad que se acumula con el tiempo y que penetra en la madera.

REFERENCIA	TAMAÑO
7859080	1 l
7859081	5 l



## ABRILLANTADOR DE TEKA N°2



**Abrillantador de Teka 2.** Envases: 1 y 5 litros.

Complemento del componente n° 1 (limpiador). Este producto ayuda a eliminar los restos de suciedad, facilita el proceso de aclarado, proporcionando brillo y unificando el color de la madera.

REFERENCIA	TAMAÑO
7859090	1 l
7859091	5 l



## ACEITE DE TEKA



**Aceite de Teka.** Envases: 1 y 5 litros.

Tercer componente del tratamiento y cuidado de la teka. Mezcla de aceites naturales que protege y nutre las superficies tratadas, dando un color y aspecto natural a la madera durante más tiempo.

REFERENCIA	TAMAÑO
7859100	1 l
7859101	5 l



## LIMPIADOR DE FIBRA



**Limpiador de fibra.** Envases: 1, 4 y 10 kilos.

Preparado que elimina la suciedad más persistente en las superficies de fibra exteriores de a bordo. Aplicar en cascos, cabinas, espejos de popa, antideslizantes de cubierta y zonas con el Gel Coat amarillento.

REFERENCIA	TAMAÑO
7859110	1 Kg
7859111	4 Kg
7859112	10 Kg





## LIMPIA CRISTALES



**Limpiacristales.** Envases: 1 litro pulverizador y 5 litros.  
Limpiacristales de rápido secado y resultados óptimos. Elimina huellas en cristales, espejos y superficies lacadas. No raya el metacrilato.

REFERENCIA	TAMAÑO
7859030	1 l c/pulv.
7859031	5 l



## ANTI-MOHO



**Anti-moho.** Envases: 1 y 5 litros.  
Producto indicado para la limpieza de lonas, toldos, etc., que por invernaje hayan adquirido moho (indicado para lonas de fondeo, parasoles, toldos, faldones de tiendas de camping, etc.)

REFERENCIA	TAMAÑO
7859140	1 l
7859141	5 l



## BIO K-50



**BIO K-50.** Envases: 1 litro con dosificador, 5 y 25 litros.  
BIO K-50 es una fórmula biológica que combina eficacia (supresión de olores y digestión de materia orgánica...) y respetuosa con el medio ambiente. WC móviles, caravanas, barcos, autocares y sanitarios no conectados al alcantarillado, etc.

REFERENCIA	TAMAÑO
7859150	1l. c/dosificador
7859151	5 l
7859152	25 l



## RENOVA ZINC



**Renova Zinc.** Envase: 400 cc.  
Protege permanentemente contra la sal, la humedad, el calor y la intemperie, incluso cuando se rompe la superficie protegida. Este recubrimiento con un 93% de zinc se deposita electroquímicamente en el hierro y el acero. No habrá oxidación ni filtración, ni óxido.

REFERENCIA	TAMAÑO
7859160	0,4 l





## STAR SMEI SUPER ABSORBENTE

**STAR SMEI SÚPER ABSORBENTE.** Envase: 22 litros de 4'5 kilos.

Absorbe cualquier tipo de líquido o fluido al contacto. Esto incluye todos los líquidos biológicos, minerales, petróleo y líquidos químicos. Recoge todos los líquidos, de cualquier viscosidad, en cualquier superficie dura, dejándola limpia y seca.



REFERENCIA	TAMAÑO
7859170	22 l



## SIMPLE GREEN ORIGINAL

Limpiador concentrado multiusos perfumado con base de agua, que contiene una mezcla de penetrantes sintéticos de alto grado activados por agua. Limpia perfectamente cascos de fibra, cubiertas de teka, metacrilatos y cristales, alfombras, tapicerías, cocinas y elimina las manchas de carnada y restos de sangre. Totalmente biodegradable, no tóxico, no abrasivo, no inflamable y libre de fosfatos. Al ser un producto concentrado, por cada litro podemos obtener un mínimo de 10 litros de limpiador mezclándolo con agua. No se degrada aunque se mezcle y puede almacenarse durante un tiempo una vez diluido. **Se puede diluir también con agua salada para su uso inmediato.**

REFERENCIA	ENVASE
793000	1 litro
793001	10 litros



## SIMPLE GREEN EXTREME

Limpiador potenciado concentrado multiusos con base de agua, que contiene una mezcla de penetrantes sintéticos de alto grado, activados por agua. Limpia perfectamente motores, manchas de óxido en la fibra, escapes, residuos de la combustión y sentinas, además de lo que limpia el Original. Actúa más profunda y rápidamente que Simple Green Original. Totalmente biodegradable, no tóxico, no abrasivo, no inflamable y libre de fosfatos. Al ser un producto concentrado, por cada litro podemos obtener un mínimo de 10 litros de limpiador al mezclándolo con agua. No se degrada aunque se mezcle y puede almacenarse un tiempo una vez diluido. **Se puede diluir también con agua salada para su uso inmediato.**

REFERENCIA	ENVASE
793002	1 litro
793003	10 litros





### AQUA CLEAN REFERENCIA 781000

Compuesto a base de plata para la **esterilización y conservación del agua potable** que va a quedar almacenada durante un periodo largo de tiempo (el efecto dura hasta 6 meses). Sin olor ni sabor, no contiene cloro. Envase de 100 ml suficiente para la desinfección de 1.000 litros de agua. Se suministra en expositor de 16 botellas.



### AQUA CLEAN QUICK REFERENCIA 781001

La misma función que el AQUA CLEAN pero con cloro para un rápido resultado. Media hora es suficiente para poder usar el agua. **Para la esterilización y conservación de 100 l** de agua. Se suministra en expositor de 16 botellas.



### CLEAN A TANK REFERENCIA 781046

Elimina residuos calcáreos en tanques y sistemas de agua potable, también resulta apropiado para limpiar cafeteras o cualquier recipiente de calentar agua. Ayuda a mantener el agua libre de olores y sabores. Ecológico, está compuesto por ácido cítrico natural. Usado conjuntamente con Aqua Clean purifica y permite el almacenamiento del agua durante un largo periodo de tiempo. En combinación con Pura Tank elimina residuos y desinfecta el depósito y el sistema de tuberías. Envase de 500 ml.



### PURA TANK REFERENCIA 781005

Compuesto a base de oxígeno activo para la **limpieza y desinfección de toda clase de depósitos y sistemas de agua dulce**. También elimina algas y bacterias. Sin olor ni sabor, no contiene cloro. Ecológico. Envase de 500 ml, suficiente para la desinfección de un tanque de 160 litros.



### PURITEC

Aditivo químico para **evitar sedimentos, cal, malos olores y bacterias**, proporciona un aroma fresco y limpio en cada descarga de agua. Fácil instalación: se conecta al tubo de entrada de agua del inodoro. Para tubos de 1/2" ó 3/4". Efectivo durante 400 descargas. No contiene formol.

REFERENCIA	DESCRIPCIÓN
781028	Conjunto completo
781029	Recambio



### PURYSAN-ULTRA REFERENCIA 781004

Agente químico concentrado para la **esterilización de inodoros químicos y depósitos fecales**. Efecto desinfectante. Destruye los detritus y los malos olores. Envase concentrado de 0,5 litros equivalentes a 1,5 litros de un producto normal. Tapón dosificador. Reducción biológica en un 90% aproximadamente.



### TOILET OIL REFERENCIA 781034

Aceite lubricante para bombas de inodoro. **Facilita un suave funcionamiento de la bomba y la protege**. Elimina los residuos salinos. Penetra hasta el fondo del mecanismo de la bomba, de las juntas y de las válvulas de drenaje manteniéndolos limpios y lubricados. Ecológico, está fabricado con aceite natural. Envase de 100 ml.



### BIO-SOFT REFERENCIA 781016

**Papel higiénico 100% biodegradable**. De gran suavidad, resulta ideal para inodoros químicos y marinos. Presentado en bolsas de 4 rollos de 250 hojas.


**TEFLON POLISH  
REFERENCIA 781055**

**Pulimento especial de alta calidad** que protege en las más duras condiciones plásticos, revestimientos gelificados, metales y superficies pintadas. Dura mucho más tiempo que las ceras y pulimentos convencionales. Repele la suciedad. Antes de aplicar limpiar con POLYTUR. Envase de 500 ml.


**WASH AND WAX  
REFERENCIA 781050**

**Para el cuidado diario de superficies metálicas y sintéticas**, limpia y pule. Contiene cera de carnauba que proporciona brillo rápida y eficazmente cada vez que se lava el barco. No requiere esfuerzo ya que una pasada es suficiente. Biodegradable. Envase de 500 ml.


**ALUMINIUM POLITUR  
REFERENCIA 781012**

**Limpia, pule y protege todo clase de artículos de aluminio** tanto anodizados como pintados. Elimina sin esfuerzo la suciedad en la superficie proporcionando un brillo inmejorable. No raya. Envase de 500 ml.


**METALL POLITUR  
REFERENCIA 781013**

**Limpia, pule y protege todo clase de metales nobles** como bronce, cobre, acero inoxidable y cromados. Elimina óxido, corrosión y suciedad devolviendo el brillo original. Su fórmula a base de cera proporciona una protección prolongada que repele el agua. No raya. Envase de 500 ml.


**RUST STAIN REMOVER  
REFERENCIA 781063**

**Elimina rápidamente las manchas de óxido** en todo tipo de superficies (metales, barnizados, gel-coat, plásticos...). Cómoda utilización, no es necesario rascar ni frotar ya que autoactúa. Se suministra con pistola pulverizadora. Envase de 500 ml.


**POLY TUR  
REFERENCIA 781006**

**Limpiador, pulidor y sellador para plástico, barnizados y acrílicos.** Limpia, pule y sella al mismo tiempo. Protección duradera y gran brillo proporcionados por el elevado contenido en ceras acrílicas y carnauba. Se puede aplicar manualmente o con máquina. No contiene silicona. Envase de 500 ml. Combina perfectamente con TEFLÓN POLISH.


**ADHESIVE AND SILICONE  
REMOVER  
REFERENCIA 781041**

**Elimina y disuelve fácilmente la mayoría de los adhesivos y las siliconas.** También elimina ceras, pulimentos, grasas, aceite y cualquier tipo de suciedad rápidamente. Recomendado para usar antes de pintar o de aplicar ceras. Envase de 500 ml.


**GFK SUPER CLEANER  
REFERENCIA 781019**

**Potente detergente para todo tipo de materiales sintéticos** (goma, fibra, pintura, neopreno...). Elimina hasta la suciedad más persistente sin dañar las superficies dejando una película protectora. Antideslizante. Se puede aclarar con agua salada. Envase de 500 ml.





### GASOLINE SYSTEM CLEANER

REFERENCIA 781068

**Aditivo para cualquier tipo de gasolina.** Mantiene limpias las válvulas, los carburadores, los inyectores y todo el sistema de combustible. Evita la formación de residuos y reduce la formación de humos, protege el motor contra la corrosión manteniéndolo como el primer día. Es conveniente usarlo antes del hivernaje.



### GASOLINE PLUS

REFERENCIA 781069

**Aditivo para cualquier tipo de gasolina.** Estabiliza la reacción química de la gasolina, reduce la formación de posos, ayuda a mantener limpio el motor y todo el sistema de combustible reduciendo el consumo y los ruidos. Aprobado para catalizadores.



### STOP MOTOR OIL LOST

REFERENCIA 781058

**Reduce el consumo de aceite,** protege contra los daños ambientales y sella las fugas en los cilindros por lo que resulta ideal para el mantenimiento de motores viejos. Para todo tipo de motores, tanto diésel como de gasolina. Envase de 500 ml.



### DIESEL PLUS

REFERENCIA 781045

**Aditivo para gasóleo.** Elimina las obstrucciones en el filtro y el inyector y la corrosión causada por los hongos y bacterias. Son suficientes 500 ml para 500 l de combustible. Ahorra hasta un 4% de combustible y aumenta la potencia. Mejora la ignición, la combustión y reduce los humos. Suaviza el funcionamiento de su motor. Envase de 500 ml.



### BOATS WASH

REFERENCIA 781003

Detergente concentrado para la **limpieza general del barco.** Muy efectivo tanto con agua dulce como con agua salada. Fórmula especial para la limpieza de todo tipo de superficies: fibra de vidrio, metales, barnizados, cromados, etc. No ataca las capas de cera existentes, forma una película protectora que evita la formación de manchas de agua. Cunde mucho resultando muy económico. Biodegradable en un 98%. Envase de 500 ml.



### SEA CHAMPOO

REFERENCIA 781002

Champú neutro (PH 5'5) para la **higiene personal.** Muy efectivo tanto con agua dulce como con agua salada. Hidratante y perfumado. Biodegradable en un 98%. Envase de 300 ml.

### MULTI PURPOSE GREASE

REFERENCIA 781042

**Grasa multiusos** en pasta que lubrica y protege cualquier tipo de herraje (giratorios, bisagras, deslizadores, etc.). Sella y penetra en todas partes creando una película que protege contra el agua. Alta resistencia a las temperaturas extremas (-20 a +80° C), el agua salada, la corrosión y las inclemencias del tiempo. Mantiene su consistencia y previene el agarrotamiento.

Envase de 250 ml.



### WINCH GREASE

REFERENCIA 781043

**Grasa en pasta** que lubrica, preserva y protege todas las partes del **winche.** Sella y penetra en todas partes creando una película que protege contra el agua. Alta resistencia a las temperaturas extremas (-20 a +80° C), el agua salada, la corrosión y las inclemencias del tiempo.

Mantiene su consistencia y viscosidad, previene el agarrotamiento. Envase de 250 ml.




**MULTINET**

**Potente detergente desengrasante** para superficies de poliéster, pintadas o sintéticas. Se puede usar sólo o diluido, según la superficie y suciedad a tratar. Biodegradable en un 90%.

REFERENCIA	ENVASE
7110840	0,5 l
7110845	0,5 l (pulv.)
7110850	1 l
7110860	5 l


**PLASNET**

**Desincrustante para poliéster.** Potente renovador ácido para cascos y cubiertas. Limpia y desincrusta devolviendo el color original, eliminando incluso las manchas de óxido.

REFERENCIA	ENVASE
7110690	0,5 l
7110700	1 l
7110710	5 l


**PASSIVNET**

**Desoxidante.** Ácido incoloro que elimina totalmente el óxido de las superficies metálicas.

REFERENCIA	ENVASE
7110880	1 l
7110890	5 l


**GOUDRON**

**REFERENCIA 7110725**

**Limpiador de alquitrán.** Emulsión a base de componentes naturales biodegradables. Ideal para eliminar restos de alquitrán en el gel-coat y las superficies metálicas. Se aplica con brocha o con pulverizador. Envase : 500 ml.


**CLEANSAIL**

**REFERENCIA 7110750**

**Limpiador de óxido para velas.** A base de ácido fosfórico elimina el óxido de las velas. Envase: 500 ml.


**NET PLEXI**

**REFERENCIA 7110585**

**Limpiador de plexiglás.** Detergente para limpiar superficies de plexiglás y metacrilato. En caso de superficies deterioradas o rayadas es aconsejable usar previamente **POLISH-PLEXI**. Envase : 250 ml.


**POLISH PLEXI**

**REFERENCIA 7110400**

**Restaurador de superficies de plexiglás y metacrilato.** Elimina las rayadas. Envase: 200 ml.




**SORODEF**

**Limpiador para defensas de PVC,** elimina los restos de pintura y las manchas en profundidad. Se utiliza sin diluir. Biodegradable.

REFERENCIA	ENVASE
7110680	0,5 l
7110675	1 l


**INTERNET**
**REFERENCIA 7110875**

**Multiusos.** Detergente para utilizar en cualquier tipo de superficies: barnices, plásticos, poliéster, piel artificial, etc., no contiene silicona y es adecuado para usar en áreas que estén en contacto con alimentos. Biodegradable. Envase 0,5 l.


**CALNET**

**Limpia calas.** Limpiador para sentinas y motores, potente eliminador de grasa. No contiene cloro ni disolventes aromáticos, puede utilizarse en frío. Cumple con la especificación alemana WGK. Es seguro para el mar.

REFERENCIA	ENVASE
7110590	0,5 l
7110595	0,5 l (pulv.)
7110600	1 l
7110610	5 l


**OILTECK**

**Aceite de Teka.** Proporciona una inmejorable protección contra el sol, la sal y demás efectos de la intemperie.

REFERENCIA	ENVASE
7110130	0,5 l
7110135	1 l


**NETATECK**

**Tratamiento de Teka.** Limpia, aclara y recupera el color original de la madera dañada por los efectos del tiempo y la intemperie, elimina incluso el moho. Con aclarado.

REFERENCIA	ENVASE
7110075	0,5 l
7110076	1 l


**BIONET**
**REFERENCIA 7111020**

Compuesto a base de plata para la **esterilización y conservación del agua potable** que va a quedar almacenada durante un periodo largo de tiempo (el efecto dura hasta 6 meses). Sin olor ni sabor, no contiene cloro. Envase de 100 ml suficiente para la desinfección de 1.000 litros de agua.


**SAVON DE MER**
**REFERENCIA 7110950**

**Gel-champú** para usar con agua salada. Envase: 300 ml.


**GRAISSE SILICONE**
**REFERENCIA 7102002**

**Grasa con silicona** resistente incluso al agua caliente, al vapor y al entorno salino. Excelente comportamiento al calor. Tubo de 100 g.


**GRAISSE POUR WINCHES**
**REFERENCIA 7112100**

**Grasa para winches**, molinetes y cualquier aparato o pieza que funcione a la intemperie o sumergida, no se endurece, resistente hasta 180°. Tubo de 100 g.


**SOROGRAIS**
**REFERENCIA 7112060**

**Grasa blanca marina.** Grasa en aerosol muy resistente a las altas temperaturas y los rozamientos mecánicos. Spray 200 ml.


**SOROWINCH**
**REFERENCIA 7112065**

**Grasa para winches en aerosol.** Para lubricar todo tipo de elementos que trabajan en atmósfera húmeda y que están en movimiento: winches, tensores, molinetes, maquinillas, etc. Spray 200 ml.


**SOROSUIF**
**REFERENCIA 7112040**

**Lubricante antihumedad.** Sebo indicado especialmente para piezas que están constantemente húmedas: tensores, poleas, ejes, etc. Spray de 200 ml.


**SOROFLON**
**REFERENCIA 7112045**

**Lubricante seco con teflon** para usar en guías, cremalleras, relingas, rieles, etc.. Spray de 200 ml.


**SOROGALVA**
**REFERENCIA 7112049**

**Galvanizado en frío.** Producto para galvanizar o regalvanizar en frío superficies y componentes metálicos: anclas, cadenas, etc. Spray de 200 ml.


**SOROCONTACT**
**REFERENCIA 7112035**

**Lubricante de contactos.** Lubricante protector especialmente pensado para limpiar, desoxidar, lubricar y proteger terminales y circuitos eléctricos en entorno marino. Spray de 400 ml.


**SOROGLISS**
**REFERENCIA 7112030**

**Protector y lubricante** contra la corrosión y el bloqueo para todo tipo de motores, tanto eléctricos como mecánicos que trabajan en entorno salino. Spray 150 ml.


**SOROPROTEC**
**REFERENCIA 7112005**

**Protector de motor.** Protector de larga duración para elementos mecánicos de los motores marinos durante el invernaje. Spray de 400 ml.


**POLISTRAT**

**Pasta para pulir el gelcoat**, se usa para limpiar y recuperar el brillo rápidamente, tanto en superficies nuevas como en superficies desgastadas, se aplica después de pulir y lijar. Puede aplicarse a mano o con pulidora.


**LUSTRAT**
**REFERENCIA 7110220**

**Pulimento** especialmente recomendado para aplicar después de **POLISTRAT** para conseguir un acabado perfecto, se puede usar también sobre laca y metales. Envase de 500 ml.

REFERENCIA	ENVASE
7110210	500 g
7110212	5 Kg


**INOX PATE**
**REFERENCIA 7110395**

Pulimento en pasta para todo tipo de metales (inoxidables, bronce, latón, aluminio anodizado, etc.) Deja una película protectora de larga duración. Envase de 200 g.


**NET INOX**
**REFERENCIA 7110390**

Pulimento líquido para todo tipo de metales (inoxidables, bronce, latón, aluminio anodizado, etc.). Envase de 250 ml.


**SORONOX SPRAY**
**REFERENCIA 7110370**

Renovador del acero inoxidable y de todos los metales en general. No contiene silicona. Spray de 400 ml.


**CONVERTIDOR DE ÓXIDO**
**REFERENCIA 7110420**

**Convertidor de óxido.** se aplica directamente sobre los metales oxidados sin tener que pulirlos, puede pintarse encima. Acabado negro brillante. Envase de 125 ml.


**POLYMOUSS**
**REFERENCIA 7141025**

**Espuma rígida de poliuretano** de 2 componentes de células cerradas (94%), que proporcionan un gran aislamiento y alta flotabilidad, auto extinguido. Con un litro de producto obtendremos aproximadamente 28 l de espuma dependiendo de la temperatura y la humedad. Densidad: 40 Kg/m<sup>3</sup>. Envase de 1,5 l (Base + catalizador).


**MONOMOUSS**
**REFERENCIA 7141050**

**Espuma monocomponente** para aislar y rellenar de gran expansión (16:1) y fácil utilización. Se adhiere en la mayoría de los materiales. Spray de 500 ml.




**PMEC**

Catalizador de resina. Para mezclar con el gelcoat o la resina en una proporción de 1,5 %.


**RESINA DE POLIÉSTER PREACELERADA**

Resina de poliéster preacelerada para pequeños arreglos sobre las superficies de poliéster. Con catalizador.

REFERENCIA	ENVASE
7140700	20 cc (para 1 kg)
7140710	100 cc (para 5 kg)

REFERENCIA	ENVASE
7140090	375 g
7140100	750 g


**RESINA DE POLIÉSTER UV**

Resina de poliéster que polimeriza bajo los efectos de los rayos ultravioletas. No necesita catalizador, se endurece al sol.

REFERENCIA	ENVASE
7140105	250 g
7140200	5 kg


**KIT DE POLIÉSTER**
**REFERENCIA 7140085**

Kit para laminado, incluye 250 g de resina, catalizador y 110 cm de fibra de vidrio.


**RESINA EPOXI**

Resina de epoxi bicomponente para la construcción de laminado que requieran alta resistencia, también puede usarse para plastificar madera y contrachapados. Debe protegerse con una pintura anti UV.

REFERENCIA	ENVASE
7141096	450 g
7141100	1,5 kg
7141110	6 kg


**TEJIDO DE FIBRA VIDRIO SIN TRENZAR «MAT»**

Para alternar con el tejido Roving en reparaciones y roturas en el casco, el tejido sin trenzar proporciona una gran estanqueidad y el Roving una gran solidez. 300 g/ m<sup>2</sup>.

REFERENCIA	ENVASE
7141310	1 m <sup>2</sup> bolsa
7141303	5 m <sup>2</sup> rollo


**TEJIDO DE FIBRA DE VIDRIO TRENZADO «ROVING»**

Para alternar con el tejido sin trenzar en reparaciones y roturas en el casco, el tejido sin trenzar proporciona una gran estanqueidad y el Roving una gran solidez. 300 g/ m<sup>2</sup>.

REFERENCIA	ENVASE
7141560	1 m <sup>2</sup> bolsa
7141561	5 m <sup>2</sup> rollo






**TEJIDO TAFETÁN**  
**REFERENCIA 7141901**

Tejido más fácil de impregnar y más flexible que el Roving, ideal para acabados y pequeñas reparaciones. Bolsa 1 m<sup>2</sup>.


**TEJIDO ROVIMAT**  
**REFERENCIA 7141625**

Mezcla de tejido (MAT) sin trenzar (300g/m<sup>2</sup>) y tejido Roving (500 g/m<sup>2</sup>). Bolsa 1 m<sup>2</sup>.


**FIBROBOAT**

Masilla de poliéster reforzada con fibra de vidrio para grandes o pequeñas reparaciones. Gran resistencia a los impactos y a las temperaturas extremas (-30°C a +125°C). Se suministra con catalizador.

REFERENCIA	ENVASE
7085300	200 g
7085310	500 g
7085600	1,4 kg


**SPEED FILLER**

Masilla epoxi de secado rápido (6 h a 23°C), puede usarse incluso bajo la línea de flotación. Se lija fácilmente.

REFERENCIA	ENVASE
7086780	400 g
7086786	1 kg

**PLASTOBOAT**

Masilla de poliéster blanca de grano muy fino recomendada para acabados. Puede usarse sobre **FIBROBOAT**. Altamente resistente a los impactos y a las temperaturas extremas (-30°C a +125°C). Se lija fácilmente. Se suministra con catalizador.



REFERENCIA	ENVASE
7085226	250 g
7085227	500 g
7085250	1,8 kg







**COLA DE POLIÉSTER REFORZADO**  
**REFERENCIA 7140880**  
 Cola de poliéster reforzado con fibra de vidrio, excelente resistencia al calor y a la tracción. Color azul. Envase de 750 ml. Con catalizador.



**NAUTI PU**  
 Adhesivo de poliuretano mono-componente para encolar madera. Expansivo. Resistente al agua.

REFERENCIA	ENVASE
7074210	250 g
7074200	750 g



**COLLE VAIGRAGE**  
**REFERENCIA 7185510**  
 Cola de contacto especial para revestimiento y para encolar distintos materiales entre sí: instalación de moquetas, pvc sobre madera, etc. Envase de 750 g.



**COLLE VAIGRAGE RE-POSICIONABLE**  
**REFERENCIA 7186600**  
 Cola de contacto especial para revestimiento y para encolar distintos materiales entre sí: instalación de moquetas, pvc sobre madera, etc. Permite modificar la posición del elemento encolado durante 1 minuto aproximadamente. Envase de 750 g.



**NEOPRENO LÍQUIDO**  
**REFERENCIA 7074100**  
 Pegamento de contacto para aplicar con brocha, se emplea en las 2 superficies a encolar, para plásticos, telas, maderas, etc. Ideal para planchas insonorizantes. Envase de 750 g.



**PEGAMENTO PVC**  
**REFERENCIA 7074368**  
 Pegamento monocomponente especialmente creado para pegar tejidos de PVC. Tubo de 75 ml.



**NAUTICOLLE PARA NEUMÁTICAS**  
 Cola de poliuretano bicomponente, pensado especialmente para los materiales sintéticos comunes en las embarcaciones neumáticas: PVC, poliuretano, neopreno, etc. Se suministra con endurecedor.



REFERENCIA	ENVASE
7074300	750 ml
7074302	250 ml

**ENDURECEDOR NAUTICOLLE**  
**REFERENCIA 7140691**  
 Catalizador endurecedor para NAUTICOLLE. Bote 10 cc.



**PLASTOGEL BLANCO**  
 Gel coat acelerado y parafinado para acabados laminados. Se suministra con catalizador.

REFERENCIA	ENVASE
7140898	250 g
7140900	750 g



**PLASATOGEL SIN PARAFINA**  
**REFERENCIA 7140970**  
 Gel coat blanco no tratado con parafina, para acabados de laminados de poliéster que proporciona una gran resistencia al paso del tiempo y a la humedad. Bote 750g. Se suministra con catalizador.



**KIT DE REPARACIÓN PARA NEUMÁTICAS**

Contenido : Pegamento, 40 x10 cm de tejido de PVC e instrucciones.



REFERENCIA	COLOR
7074310	Blanco
7074320	Negro
7074330	Gris
7074340	Rojo

**PINTURA PARA HIPALÓN, NEOPRENO Y PVC**

 Pintura satinada con poliuretano flexible. Hecha para restaurar los flotadores o cambiarlos de color. Envase: 750 cc. Rendimiento: 5 m<sup>2</sup>/l.

**REFERENCIA 7074345**
**DILUYENTE PINTURA NEUMÁTICA**

Diluyente para pintura neumática. Envase: 500 ml.

REFERENCIA	COLOR
7074341	Negro
7074342	Gris
7074343	Rojo
7074344	Blanco
7074349	Naranja

**NETTOYANT NEUMÁTICAS**

Limpia, desengrasa y protege los flotadores de las neumaticas.


**FLEXIPLAINT SPRAY**

Pintura en aerosol especial para la renovación de las neumaticas. Spray de 400 ml.

REFERENCIA	COLOR
7074356	Negro
7074357	Rojo
7074358	Gris

REFERENCIA	ENVASE
7110650	500 ml
7110655	500 ml (pulv.)


**TOPFLEX**
**REFERENCIA 7074305**
**Sellador interno de fugas.** Líquido obturante flexible de gran resistencia a la tracción, que forma una película dura sobre la parte interna de las neumaticas con fugas. Envase: 500 ml.


REFERENCIA	COLOR
7074348	Negro
7074347	Gris

**ANTIFOULING PARA NEUMÁTICAS**

Antifouling flexible con buena adherencia, para cualquier tipo de neumatica. Envase: 750 cc.



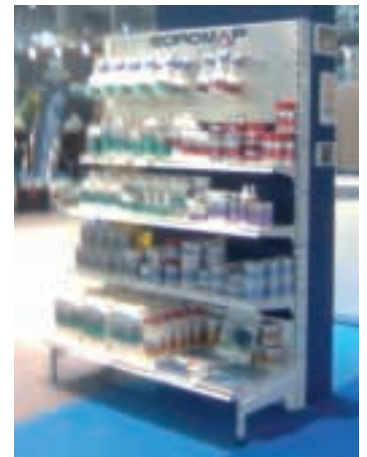
**PINTURAS EN AEROSOL PARA MOTORES FUERABORDA**

En envase de 400 ml.



REFERENCIA	MOTOR	COLOR
7040849	Evinrude	Gris 84
7040862	Evinrude	Azul Fonce
7040866	Evinrude	Azul F. Metal. 95
7040999	Yamaha	Azul gris metalizado
7041001	Yamaha	Azul Ocean
7041002	Yamaha	Gris metalizado CAP 94
7041005	Yamaha	Azul metalizado 84
7041007	Tohatsu	Gris claro metalizado
7041008	Tohatsu	Azul marino
7041056	Johnson	Blanco
7041064	Johnson	Gris 84
7041075	Johnson	Blanco 91
7041190	Mariner	Gris
7041191	Mariner	Gris 86
7041195	Honda	Azul
7041198	Honda	Gris metalizado
7041196	Honda	Gris 89
7041201	Volvo	Gris
7041202	Volvo	Rojo Aquamatic
7041203	Volvo	Verde Aquamatic
7041204	Volvo	Gris XS
7041220	Force	Azul
7041251	O.M.C	Azul
7041252	O.M.C.	Argent
7041253	O.M.C.	Cobra Embase
7041254	O.M.C.	Cobra
7041255	Suzuki	Argent 83
7041256	Suzuki	Azul metalizado
7041257	Suzuki	Gris 89
7041258	Suzuki	Negro metal. 4 tiempos


**REFERENCIA 781070**

 Formado por cuatro bandejas de 1000x450 mm.  
 Altura: 1.500 mm.


**PINTURAS EN AEROSOL PARA MOTORES INTRABORDA**

En envase de 400 ml.

REFERENCIA	MOTOR	COLOR
7041201	Volvo	Gris Embassy
7041202	Volvo	Rojo Aquamatic
7041203	Volvo	Verde Aquamatic
7041204	Volvo	Gris Embassy SX
7041220	Force	Azul
7041251	O.M.C.	Azul
7041252	O.M.C.	Plata
7041253	O.M.C.	Cobra Embassy
7041254	O.M.C.	Cobra
7041260	Perkins	Azul metalizado
7041262	Perkins	Rojo
7041265	Perkins	Azul 83
7041266	Perkins	Azul metalizado 87
7041276	Lombardini	Gris metalizado
7071267	Caterpillar	Amarillo
7041268	G.M.	Plata
7041269	G.M.	Verde alpino
7041270	Couach-Nanni	Azul
7041280	Yanmar	Gris
7041285	Yanmar	Gris metalizado 87
7041290	Mercury	Negro
7041294	Varios	Rojo tanque
7041296	Varios	Blanco mate
7041299	Varios	Blanco brillante
7041300	Varios	Negro brillante
7041302	Varios	Negro mate
7041310	Varios	Zinc cromate
7041312	Varios	Anticorrosion arena


**PINTURAS EN AEROSOL PARA RETOQUES DE CASCO Y CUBIERTA**

En envase de 200 ml.

REFERENCIA	Embarcación	COLOR
7040704	Beneteau	Marfil
7040705	Beneteau	Blanco casco 83
7040706	Beneteau	Casco-cubierta 88
7040716	Beneteau	Gris souris 793
7040717	Beneteau	Gris azulado 2829
7040718	Beneteau	First 210
7040719	Beneteau	Nacarado cubierta
7040720	Beneteau	Blanco California
7040721	Beneteau	Blanco RAL 9016 (AP93)
7040722	Beneteau	Azul Flyer
7040732	Gib Sea	Blanco casse cubierta 6029
7040733	Gib Sea	Blanco casco 8030
7040736	Dufour	Casco y cubierta 2004
7040745	Jeanneau	Cubierta 83
7040746	Jeanneau	Cubierta 89
7040750	Jeanneau	Skanes
7040752	Jeanneau	Casco y cubierta Leader 2000
7040755	Jeanneau	Leader 87
7040757	Jeanneau	Marfil 4007
7040759	Jeanneau	Blanco casse 1108
7040761	Jeanneau	Blanco 1785
7040763	Jeanneau	Marfil cubierta
7040764	Jeanneau	Gris claro 1321
7070765	Jeanneau	Gris perla 1338
7040767	Jeanneau	Verde Cap Camarat 2000
7040768	Jeanneau	Azul Cap Camarat 2004
7040770	Kirie	Blanco
7040772	Kirie	Gris metalizado







## ACEITE PETTER OIL



### REFERENCIA 501160

Aceite de uso marino mineral multigrado universal Petter Marine. Densidad: 1,130 - 0,005 g/ml. Apto para motores de gasolina y diesel tanto atmosféricos como turboalimentados. Cumple las normas internacionales y niveles de rendimiento mas exigentes. SAE 15 W-40. API: CG 4/SJ. Cumple normas de calidad ISO 9002. Envase de 5 litros.



## PETTER FLON ACEITE MULTIUSOS



### REFERENCIA 501161

Aceite multiusos con teflón de uso marino. Gran poder de penetración. Actua hasta en los rincones más inaccesibles sin tener que desmontar. Libera tuercas agarrotadas, oxidadas. Protege y tiene función antioxidante, desplaza la humedad protegiendo contra la oxidación y previniendo cortocircuitos. El teflón repele la atracción del polvo alargando el poder lubricante y la permanencia en superficie. Envase de 400 ml.



## PETTER GRASA MARINE 2



### REFERENCIA 501162

Grasa marina multiusos. Repele le humedad, Ideal para invernaje de motores, colas y ejes. Protección total para bornes y conexiones electricas. Ideal para carretes y cañas de pesca. Envase de 100 ml. Se suministra en expositores de 16 unidades.



## KIT DE LIMPIEZA

### REFERENCIA 781080

Kit compuesto de fregona, cepillo, bichero y mango telescópico para la limpieza de abord.







**REFERENCIA 781085**

Cepillo con mango telescópico de aluminio anodizado con flujo interno de 1000 a 1666 mm. Diámetro del tubo telescópico: 19-22,6 mm. Cepillo de cerdas suaves.



**REFERENCIA 781086**

Cepillo con mango telescópico de aluminio anodizado con flujo interno y dispensador de jabón de 1000 a 1666 mm. Diámetro del tubo telescópico: 19-22,6 mm. Cepillo de cerdas suaves.



**REFERENCIA 781087**

Cepillo con mango telescópico reforzado de aluminio anodizado con flujo interno de 1000 a 1666 mm. Diámetro del tubo telescópico: 25-32 mm. Cepillo de cerdas suaves.



**REFERENCIA 781088**

Cepillo de cerdas suaves.



**REFERENCIA 781089**

Cepillo de cerdas medias.



**REFERENCIA 781090**

Mango para cepillos 781088 y 781089.



**REFERENCIA 781091**

Cepillo de cerdas duras. Con asa.



**REFERENCIA 781092**

Cepillo para la limpieza del casco en su obra viva.



**REFERENCIA 781093**

Cepillo de cerdas duras. Con asa.



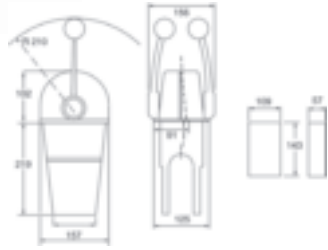
**REFERENCIA 781094**

Cepillo de cerdas duras.



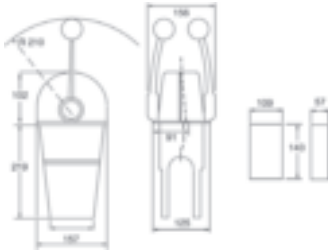


## MANDOS SEASTAR



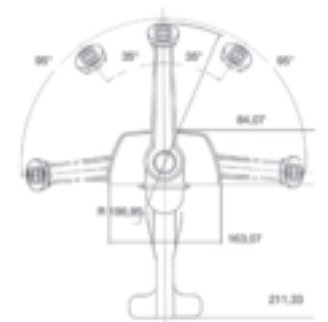
### MODELO MT3 REFERENCIA 671000

De palanca única y acción doble para embarcaciones con un solo motor. Montaje sobre consola. Fabricado en latón cromado. Protección de arranque en punto muerto estándar. Utiliza 2 cables (cambio y gas) tipo 33.



### MODELO MT3-TWIN REFERENCIA 671001

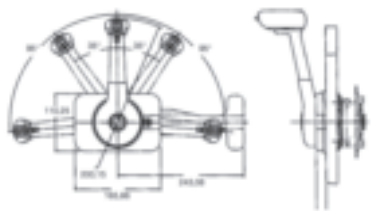
De doble palanca y acción doble para embarcaciones con dos motores. Montaje sobre consola. Fabricado en latón cromado. Protección de arranque en punto muerto estándar. Utiliza 4 cables (cambio y gas) tipo 33.



### MODELO SL3

De palanca única y acción doble para embarcaciones con un solo motor. Montaje sobre consola. Fabricado en material plástico resistente a los impactos de color negro. Protección de arranque en punto muerto estándar. Utiliza 2 cables (cambio y gas) tipo 33, Johnson Evinrude (BRP) o Mercury.

REFERENCIA	MODELO
671002	Estándar
671012	Con Trim
671017	Trim y tilt



### MODELO SL3-S

De palanca única y acción doble para embarcaciones con un solo motor. Montaje lateral. Fabricado en material plástico resistente a los impactos de color negro. Protección de arranque en punto muerto estándar, botón de desbloqueo para aceleración en punto muerto. Utiliza 2 cables (cambio y gas) tipo 33, Johnson Evinrude (BRP).

REFERENCIA	MODELO
671004	Estándar
671014	Con Trim
671018	Trim y tilt



## MANDO

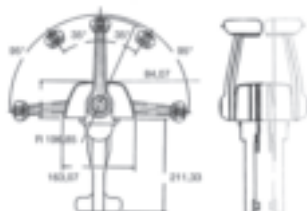
### REFERENCIA 601162

Para motores fueraborda. Fabricado en plástico ABS color negro y palancas de aluminio. Incluye kit de adaptación para cables 3300, JONHSON EVINRUDE, MERCURY, MARINE, SUZUKI y CHRYSLER. Montaje lateral. Medidas: 114 x 228 mm.



**MODELO SL3-TWIN**

De palanca doble y acción doble para embarcaciones con dos motores. Montaje sobre consola. Fabricado en material plástico resistente a los impactos de color negro. Protección de arranque en punto muerto estándar. Utiliza 4 cables (cambio y gas) tipo 33, Jonhson Evinrude (BRP) o Mercury.



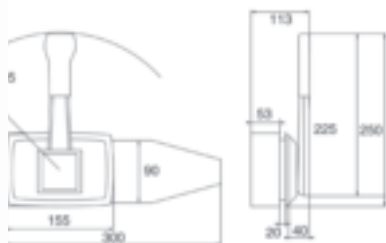
REFERENCIA	MODELO
671003	Estándar
671013	Con Trim

**MODELO CH7800**

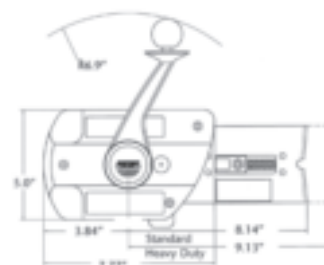
De palanca única y acción doble para embarcaciones con dos motores. Montaje sobre consola. Fabricado en material plástico resistente a los impactos. Protección de arranque en punto muerto estándar, botón de desbloqueo para aceleración en punto muerto. Utiliza 4 cables (cambio y gas) tipo 33, Jonhson Evinrude (BRP) o Mercury.



REFERENCIA	MODELO
652250	Stándar
652251	Con Trim
652252	Con Trim y Tilt


**MODELO MNS-SB**  
**REFERENCIA 671005**

Recomendado especialmente para veleros por el diseño más plano de su palanca. De palanca única y acción doble para embarcaciones con un solo motor. Montaje lateral. Fabricado en material plástico resistente a los golpes. Protección de arranque en punto muerto estándar. Utiliza 2 cables (cambio y gas) tipo 33, Jonhson Evinrude (BRP) o Mercury.


**MODELO MV3**  
**REFERENCIA 671008**

De palanca única y acción doble para embarcaciones con un solo motor. Montaje lateral o vertical. Muy apropiado para embarcaciones para ski náutico, Jet, etc. Fabricado en material plástico resistente a los impactos de color negro con palanca cromada. Protección de arranque en punto muerto estándar. Utiliza 2 cables (cambio y gas) tipo 33.



## MANDOS SEASTAR



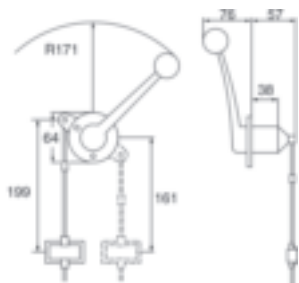
Mandos de control de palanca única y acción doble con interruptor neutro de seguridad (interlock). Montaje lateral. Dos modelos: Para Jet y para esquí náutico.

La versión Jet es para motores Mercury Sport jet 90 y 120, OMC Turbo Jet o similares versiones.

La versión esquí es para barcos con motores intraborda que requieren mucha suavidad y precisa aceleración.

Los dos mandos son de similar apariencia pero llevan interruptores neutros diferentes, por lo tanto no se pueden intercambiar.

REFERENCIA	MODELO
652200	Ski
652300	Jet



### MODELO STB REFERENCIA 671011

De palanca única y acción única. Montaje lateral. Recomendado para motores interiores, maquinillas, etc. Fabricado en latón cromado. Utiliza 1 cable tipo 33.



## MANDOS SEASTAR

Nuevo mando lateral único en el mercado con la posibilidad de poder accionar mediante un interruptor integrado en la maneta, una hélice de proa o un molinete. Puede ser montado sin el embellecedor lateral. Utilización indistinta para fuerabordas, intrafuerabordas y veleros.

### MODELO CH-2800 LATERAL

De palanca única y acción doble para embarcaciones con un solo motor. Montaje lateral. Fabricado en acero inoxidable e interruptor en material plástico. Protección de arranque en punto muerto estándar, botón de desbloqueo para aceleración en punto muerto. Utiliza 2 cables (cambio y gas) tipo 33. Para una sola estación de gobierno.



REFERENCIA	MODELO
652230	C/interruptor
652231	S/interruptor



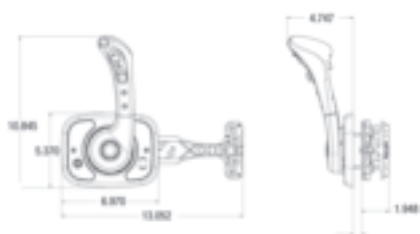


Esta nueva familia de mandos Seastar es totalmente ergonómica en todos sus detalles. Como resultado se ha creado un mando de control fuerte, cómodo y con una sensación natural para cada función. Los dos interruptores de Trim y Tilt han sido rediseñados para su integración en las manetas. Disponibles con carátula negra, centro de maneta negra y **embellecedor de carátula negro o cromado dentro de la caja**.

**MODELO CH-1700**

De palanca única y acción doble para embarcaciones con un solo motor. Montaje lateral. Fabricado en material plástico resistente a los impactos. Protección de arranque en punto muerto estándar, botón de desbloqueo para aceleración en punto muerto. Utiliza 2 cables (cambio y gas) tipo 33, Jonhson Evinrude (BRP) o Mercury.

REFERENCIA	MODELO
652218	Estándar
652219	Con Trim
652220	Con Trim y Tilt



**MODELO CH7500**

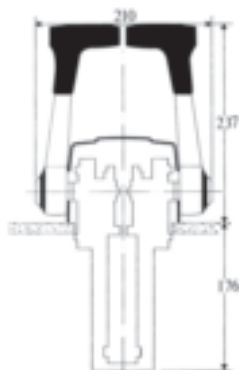
De palanca única y acción doble para embarcaciones con un solo motor. Montaje sobre consola. Fabricado en material plástico resistente a los impactos de color negro. Protección de arranque en punto muerto estándar, botón de desbloqueo para aceleración en punto muerto.

Utiliza 2 cables (cambio y gas) tipo 33, Jonhson Evinrude (BRP) o Mercury. Disponibles con carátula negra, centro de maneta negra y **embellecedor de carátula negro o cromado dentro de la caja**.

REFERENCIA	MODELO
652224	Estándar
652225	Con Trim
652226	Con Trim y Tilt
652227	Estándar c/interlock
652228	Con trim e interlock
652229	C/trim, tilt e interlock







**REFERENCIA 652206 - Sin control de TRIM**

**REFERENCIA 652208 - Con control de TRIM**

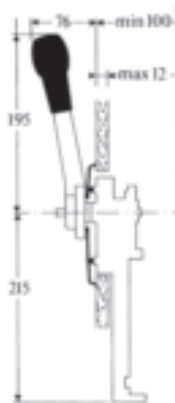
De dos palancas y acción doble. Para embarcaciones con dos motores. Aplicaciones: motores interiores con inversor hidráulico, intrafuerabordas (con colas) y fuerabordas. Montaje en consola. Utiliza 4 cables tipo 33.



**REFERENCIA 652205 - Sin control de TRIM**

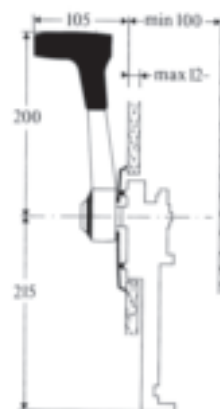
**REFERENCIA 652207 - Con control de TRIM**

De palanca única y acción doble. Para embarcaciones con un motor. Aplicaciones: motores interiores con inversor hidráulico, intrafuerabordas (con colas) y fuerabordas. Montaje en consola. Utiliza 2 cables tipo 33.



**REFERENCIA 652203**

De palanca única y acción doble, apropiado para embarcaciones a vela por el diseño de su palanca más plana. Aplicaciones: motores interiores con inversor hidráulico, intrafuerabordas (con colas) y fuerabordas. Montaje lateral empotrado. Utiliza 2 cables tipo 33.



**REFERENCIA 652202 - Sin control de TRIM**

**REFERENCIA 652204 - Con control de TRIM**

**REFERENCIA 652120 - Con Interlock**

De palanca única y acción doble. Para embarcaciones con un motor. Aplicaciones: motores interiores con inversor hidráulico, intrafuerabordas (con colas) y fuerabordas. Montaje lateral empotrado. Utiliza 2 cables tipo 33.



**REFERENCIA 652201 - Sin control de TRIM**

**REFERENCIA 652209 - Con control de TRIM**

De palanca única y acción doble. Para embarcaciones con un motor. Aplicaciones: especial para motores fueraborda, intrafuerabordas (con colas) y fuerabordas. Montaje lateral superpuesto. Utiliza 2 cables tipo 33.

Esta nueva familia de mandos electrónicos de Seastar **i6800** es la evolución de los anteriores **i6300**. El nuevo mando de control **i6800** da un control muy preciso de las funciones de cambio y aceleración gracias a la resistencia y robustez de sus actuadores. Funciona en sistemas con 12 ó 24 v. Los actuadores están conectados al mando de control **directamente** con un sencillo cable **CANbus** de 1/4": Un circuito cerrado en el que vamos introduciendo con unas simples «TES» los mandos y los actuadores necesarios dependiendo del equipo, por lo tanto no es necesario ningún tipo de cableado eléctrico.


Todos los kits **i6800** vienen con todos los componentes necesarios para su instalación, incluyendo cables de fuerza, modulo de fuerza, cable de red y «TES».

#### APLICACIONES:

- Apropiado para motores con cambio y acelerador mecánicos. **No apto para motores con embrague electrónico.**
- Es posible su montaje hasta en barcos con dos motores intraborda o fueraborda.
- Intrabordas, intrafuerabordas y fuerabordas.
- Las estaciones de mando son máximo tres.



#### DATOS TÉCNICOS.

- Trim opcional en las estaciones. **Ideal para intrafueraborda y fueraborda.**
- Voltaje: 12 ó 24 voltios.
- Ajuste manual de la sensación de dureza de las manetas.
- Hasta dos motores y tres puestos de mando.
- Leds de diagnóstico e información en los mandos.
- Utiliza cables 3300 ó 33-C pero se recomiendan tipo **Extreme**. 
- Total sincronización en aplicaciones de multi-motor.
- Auto start y protección automática del cambio.
- Protección de arranque en punto muerto estándar.
- Control de seguridad manual que inhibe el funcionamiento del mando al llegar a puerto.
- Interruptor de trim, tilt opcional.

Kits compuestos de todo lo necesario para equipar su barco con mandos electrónicos.

#### KIT EQUIPO ESTACIÓN SIMPLE

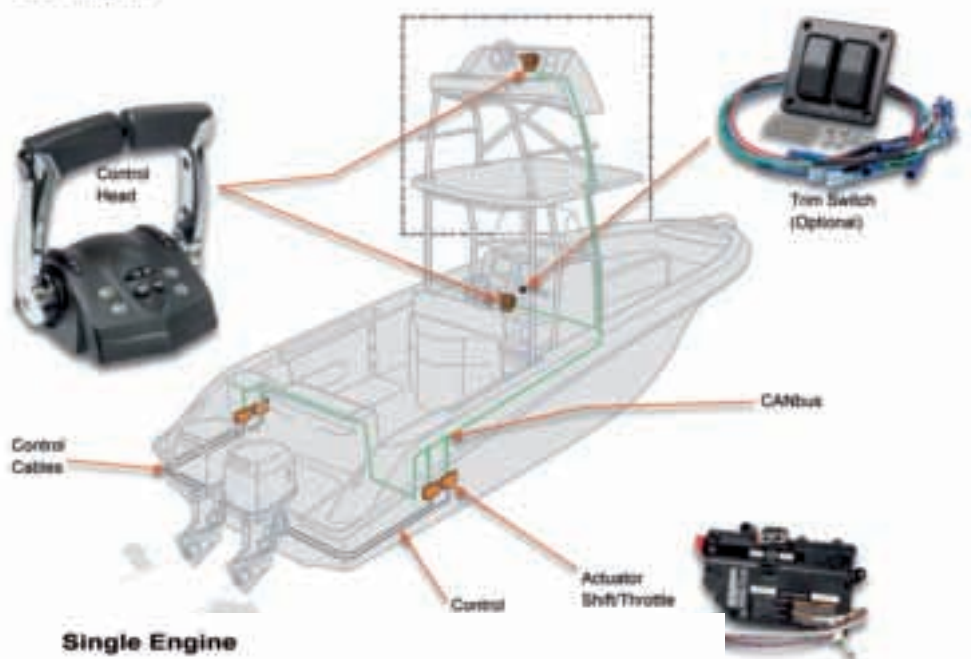
REFERENCIA	DESCRIPCION
686811	Kit 1 motor 1 puesto
686812	Kit 2 motores 1 puesto
686851	Kit 1 motor 1 puesto c/trim
686852	Kit 2 motores 1 puesto c/trim

#### KIT DOBLE ESTACIÓN

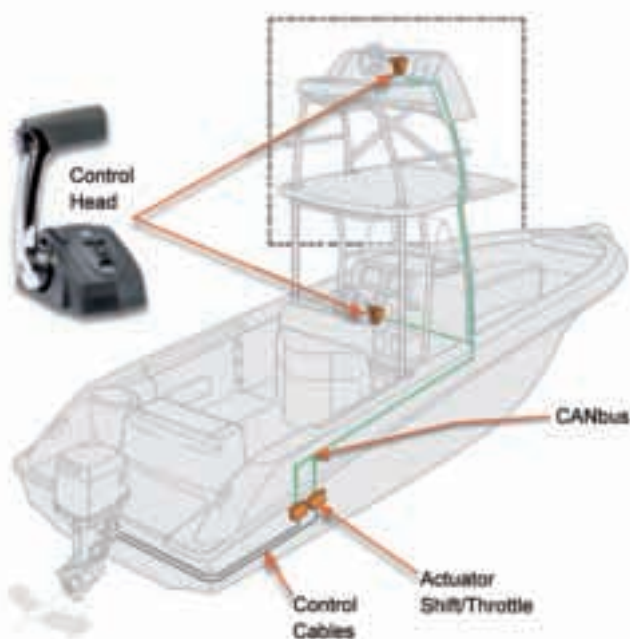
REFERENCIA	DESCRIPCION
686811A	Kit 1 motor 1 puesto
686812A	Kit 2 motores 1 puesto
686851A	Kit 1 motor 1 puesto c/trim
686852A	Kit 2 motores 1 puesto c/trim

Ejemplos de esquemas de montaje para varios equipos.

**Dual Engine**



**Single Engine**



**REFERENCIA 665491**

Indicador de trim, tilt opcional e independiente al sistema para trimar los motores individualmente, cuando sea necesario.


Esta familia de mandos electrónicos de Seastar, con 50 años de experiencia en controles mecánicos, es el resultado del desarrollo de un avanzado sistema electrónico que proporciona una fusión perfecta entre cualquier barco y sus motores. El nuevo mando de control **i6300** da un control muy preciso de las funciones de cambio y aceleración gracias a la resistencia y robustez de sus actuadores. Funciona en sistemas con 12 ó 24 v. Los actuadores están conectados al mando de control **directamente** con un sencillo cable **CANbus** de 1/4": Un circuito cerrado en el que vamos introduciendo con unas simples «TES» los mandos y los actuadores necesarios dependiendo del equipo, por lo tanto no es necesario ningún tipo de cableado eléctrico.

Todos los kits **i6300** vienen con todos los componentes necesarios para su instalación, incluyendo cables de fuerza, modulo de fuerza, cable de red y «TES».

**APLICACIONES:**

- Apropiado para motores con cambio y acelerador mecánicos. **No apto para motores con embrague electrónico.**
- Es posible su montaje hasta en barcos con cuatro motores. Esto lo hace único en su segmento.
- Intrabordas, intrafuera bordas y fuera bordas.
- Las estaciones de mando son ilimitadas.


**DATOS TÉCNICOS.**

- Trim opcional en las estaciones. **Ideal para intrafuera borda y fuera borda.**
- Voltaje: 12 o 24 voltios.
- Ajuste manual de la sensación de dureza de las manetas.
- Hasta cuatro motores e ilimitada cantidad de puestos.
- Leds de diagnóstico e información en los mandos.
- Utiliza cables 3300 ó 33-C pero se recomiendan tipo **Extreme**. 
- Total sincronización en aplicaciones de multi-motor.
- Auto start y protección automática del cambio.
- Protección de arranque en punto muerto estándar.
- Control de seguridad manual que inive el funcionamiento del mando al llegar a puerto.
- Solo para equipos de tres y cuatro motores.

Kits compuestos de todo lo necesario para equipar su barco con mandos electrónicos. **EQUIPOS SOLO PARA BARCOS CON TRES MOTORES O CUATRO MOTORES.**

**KIT EQUIPO ESTACIÓN SIMPLE**

REFERENCIA	DESCRIPCION
686313	Kit 3 motores 1 puesto
686314	Kit 4 motores 1 puesto
686353	Kit 3 motores 1 puesto c/trim
686354	Kit 4 motores 1 puesto c/trim

**KIT DOBLE ESTACIÓN**

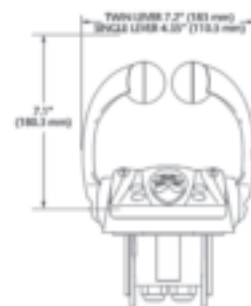
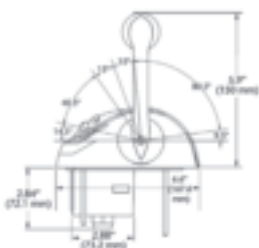
REFERENCIA	DESCRIPCION
686313A	Kit doble estación 3 motores
686314A	Kit doble estación 4 motores
686353A	Kit doble estación 3 motores c/trim
686354A	Kit doble estación 4 motores c/trim





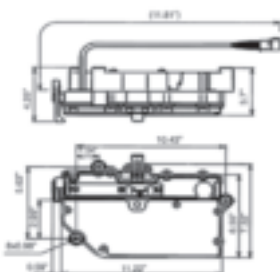
## i6300 COMPONENTES

Mandos electrónicos totalmente estancos, disponibles en sencillo o doble y con trim opcional.



Actuador electromecánico para gas y embrague. No es totalmente estanco.

Cableado **CANbus**, para montaje directo de los mandos con los actuadores.



Interruptor neutralizador de motores. Neutraliza los motores que se necesiten para una mejor maniobrabilidad en el atraque.



## i6300 ESQUEMAS DE MONTAJE

Ejemplos de esquemas de montaje para varios equipos.

SINGLE STATION / SINGLE ENGINE



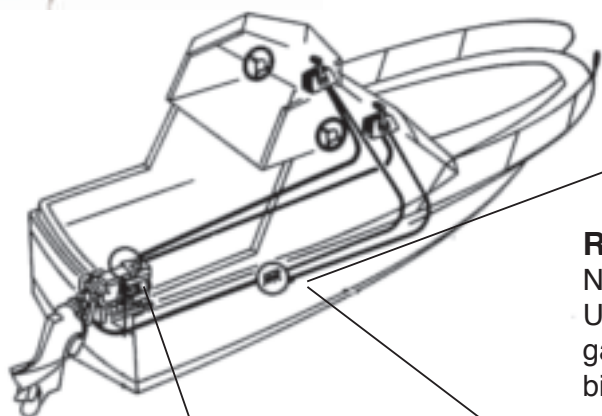
DUAL STATION / DUAL ENGINE



SINGLE STATION / TRIPLE ENGINE







**REFERENCIA 657801**

Nuevo intercambiador para la instalación de un doble mando. Utilizar cables 3300 ó 33-c correspondientes al cambio y al gas. Para los cables de gas utilizar este mismo intercambiador o el kit 657803.



**REFERENCIA 657803**

Kit para la instalación de los cables 3300 ó 33-c correspondientes al gas o al cambio. Es el complemento de los intercambiadores referencia 657801 y 657802.

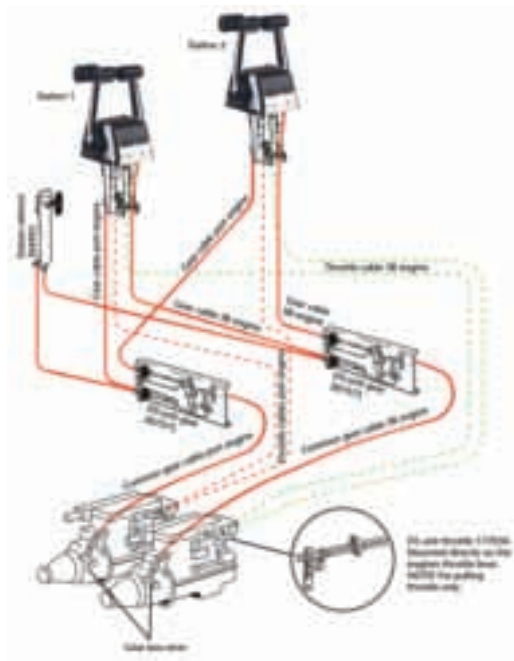
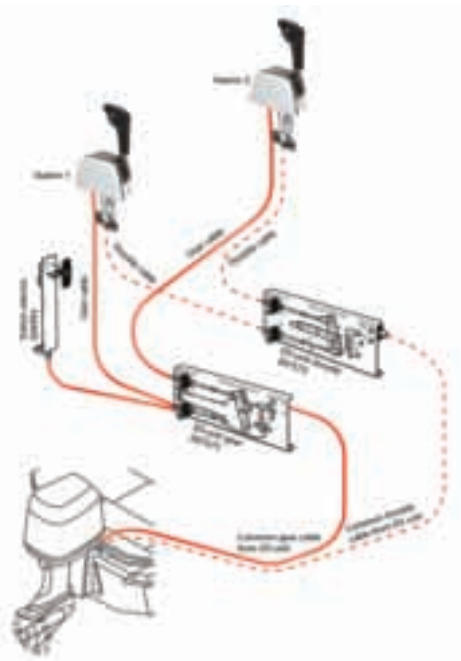
**REFERENCIA 657802**

Intercambiador para la instalación de un doble mando. Utilizar cables 3300 ó 33-c correspondientes al cambio y al gas. Para los cables de aceleración utilizar este mismo intercambiador o el kit 657803.



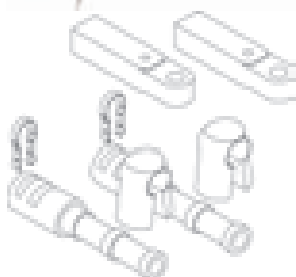
**REFERENCIA 657804**

Interruptor que aísla la estación central y bloquea la estación en el doble puente para evitar actuaciones imprevistas.





## KITS DE CONEXIÓN Y ACCESORIOS



**REFERENCIA 651390**  
Kit de conexión para instalar cables del tipo 3300 a motores MERCURY.



**REFERENCIA 651391**  
Kit de conexión para instalar cables del tipo 3300 a motores OMC, JOHNSON y EVINRUDE. BRP.



**REFERENCIA 651395**  
Rótula para cables tipo 3300.



**REFERENCIA 651398**  
Abrazadera para cables tipo 3300.



**REFERENCIA 651396**  
Horquilla para cables tipo 3300.



**REFERENCIA 651397**  
Abrazadera para cables tipo 3300.



## SISTEMA DE PROTECCIÓN DE CABLES

Este sistema ofrece una excelente protección a los cables de servicio del fueraborda contra la corrosión y la suciedad. Disponible en dos diámetros de tubo completado con terminales de tope en negro y tubería de color gris o negra.

### COLOR GRIS

REFERENCIA	LONGITUD	Diám-ext	Diám-int
651015	80 cm	40 mm	32 mm
651016	80 cm	60 mm	50 mm
651023	100 cm	40 mm	32 mm
651024	100 cm	60 mm	50 mm



Los terminales están disponibles por separado. Color negro.

### COLOR NEGRO

REFERENCIA	LONGITUD	Diám-ext	Diám-int
651027	80 cm	40 mm	32 mm
651028	80 cm	60 mm	50 mm
651029	100 cm	40 mm	32 mm
651030	100 cm	60 mm	50 mm

REFERENCIA	TIPO	MANGUERA
651019	Rosca casco	60 mm
651020	Tapón	60 mm
651021	Rosca casco	40 mm
651022	Tapón	40 mm

La tubería también está disponible en rollos de 30 m. **Color negro.**

La tubería también está disponible en rollos de 30 m. **Color gris**

REFERENCIA	LONGITUD	Diám-ext	Diám-int
651025	30 m	40 mm	32 mm
651026	30 m	60 mm	50 mm

REFERENCIA	LONGITUD	Diám-ext	Diám-int
651017	30 m	40 mm	32 mm
651018	30 m	60 mm	50 mm

Pasacables para proteger los cables de dirección y control en la salida del casco y evitar la entrada de agua. Fabricado en PVC. Diámetro de la base 75 mm. Longitud total: 110 mm.



REFERENCIA	COLOR
651003	Blanco
651004	Negro

**REFERENCIA 651011**

Para proteger los cables de dirección y control en la salida del casco y evitar la entrada de agua. Salida doble. Fabricado en goma. Diámetro de la base 76 mm. Color negro.



**REFERENCIA 651012**

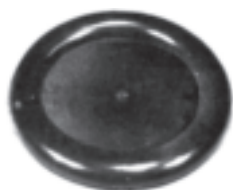
Para proteger los cables de dirección y control en la salida del casco y evitar la entrada de agua. Fabricado en PVC. Diámetro de la base 76 mm.



**REFERENCIA 651002**

Para proteger los cables en los circuitos de dirección y mando. Fabricado en material plástico PVC, diámetro interior: 60 mm, diámetro exterior: 90 mm.

Pasacables para proteger los cables de dirección y control en la salida del casco y evitar la entrada de agua. Fabricado en PVC. Diámetro de la base 105 mm.



REFERENCIA	COLOR
651005	Blanco
651006	Negro



**CABLES DE PARO**

Cables de paro. Kit compuesto de maneta, adaptador y cable 3300-R. Van de 5' en 5'. Permiten ser cortados a medida. Los adaptadores al motor son desmontables.



REFERENCIA	PIES	METROS
654305	5'	1,50
654310	10'	3,00
654315	15'	4,59
654320	20'	6,10
653425	25'	7,33
654330	30'	9,15
654335	35'	10,98
654340	40'	12,20





## CABLES PARA MANDOS



### TIPO 3300 Reforzado

Para motores interiores, intrabuordas y fuerabordas (YAMAHA, SUZUKI, HONDA, TOHATSU, VOLVO, CHRYSLER, FORCE, NISSAN y otros). Medida de la funda: 8 mm.



### TIPO 33-C Reforzado

Para motores interiores, intrabuordas y fuerabordas (YAMAHA, SUZUKI, HONDA, TOHATSU, VOLVO, CHRYSLER, FORCE, NISSAN y otros). Medida de la funda: 8 mm. **Color rojo.**



### TIPO 479 (JOHNSON EVINRUDE)

Para motores JOHNSON Y EVINRUDE (OMC) fabricados a partir de 1979.



### TIPO 600 (MERCURY)

Para motores MERCURY y MERCUISER.



### TIPO 189 (MERCURY GEN II)

Para motores MERCURY y MERCUISER a partir del 2003.



### TIPO 630 (MARINER)

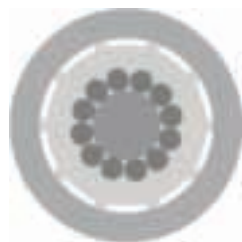
Para motores MARINER.

PIES	METROS	REFERENCIAS			
		JOHNSON/EVIN	MERCURY	MERCURY GenII	MARINER
4	1,22				
5	1,53				
6	1,83				
7	2,14	654707	656007	658907	656306
8	2,44	654708	656008	658908	656307
9	2,75	654709	656009	658909	656308
10	3,05	654710	656010	658910	656309
11	3,36	654711	656011	658911	656310
12	3,66	654712	656012	658912	656311
13	3,97	654713	656013	658913	656312
14	4,27	654714	656014	658914	656313
15	4,59	654715	656015	658915	656314
16	4,88	654716	656016	658916	656315
17	5,19	654717	656017	658917	656316
18	5,49	654718	656018	658918	656317
19	5,80	654719	656019	658919	656318
20	6,10	654720	656020	658920	656319
21	6,41	654721	656021		656320
22	6,72	654722	656022		
23	7,03	654723	656023		
24	7,33	654724	656024		
25	7,62				
26	7,93				
27	8,23				
28	8,54				
29	8,84				
30	9,15				

METROS	REF. 33-C	REF. 3300-R
1,22	673304	653304
1,53	673305	653305
1,83	673306	653306
2,14	673307	653307
2,44	673308	653308
2,75	673309	653309
3,05	673310	653310
3,36	673311	653311
3,66	673312	653312
3,97	673313	653313
4,27	673314	653314
4,59	673315	653315
4,88	673316	653316
5,19	673317	653317
5,49	673318	653318
5,80	673319	653319
6,10	673320	653320
6,41	673321	653321
6,72	673322	653322
7,03	673323	653323
7,33	673324	653324
7,62	673325	653325
7,93	673326	653326
8,23	673327	653327
8,54	673328	653328
8,84	673329	653329
9,15	673330	653330
9,46	673331	653331
9,76	673332	653332
10,07	673333	653333
10,37	673334	653334
10,98	673335	653335
11,29	673336	653336
11,59	673337	653337
11,90	673338	653338
12,20	673339	653339

# TFXTREME CABLES «EXTREME» UNIVERSAL, OMC Y MERCURY

Para completar la gama de cables «EXTREME», Seastar introduce dos nuevas líneas de cables de control «EXTREME»: CC 635 (para motores MERCURY) y el CC 636 (para motores OMC). Gracias a la nueva construcción del alma recubierta de teflón con nervios se consigue lo que parecía imposible: una máxima flexibilidad con un mínimo rozamiento.



### TIPO 636 (JOHNSON EVINRUDE)

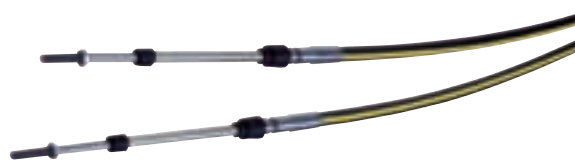
Para motores JOHNSON Y EVINRUDE (OMC) fabricados a partir de 1979.

### TIPO 635 (MERCURY)

Para motores MERCURY y MERCRUISER.

### TIPO 633 (UNIVERSAL)

Cable de gran robustez y flexibilidad para motores interiores, intrafuerabordas y fuerabordas (YAMAHA, SUZUKI, HONDA, TOHATSU, VOLVO, CHRYSLER, FORCE, NISSAN y otros). Medida de la funda: 9 mm.



PIES	METROS	REFERENCIAS		
		JOHNSON/EVINRUDE	MERCURY	3300
8	2,44	653608		
9	2,75	653609	656509	
10	3,05	653610	656510	
11	3,36	653611	656511	
12	3,66	653612	656512	
13	3,97	653613	656513	
14	4,27	653614	656514	
15	4,59	653615	656515	652515
16	4,88	653616	656516	652516
17	5,19	653617	656517	652517
18	5,49	653618	656518	652518
19	5,80	653619	656519	652519
20	6,10	653620	656520	652520
21	6,41	653621	656521	652521
22	6,72	653622	656522	652522
23	7,03	653623	656523	652523
24	7,33	653624	656524	652524
25	7,62	653625	656525	652525
26	7,93	653626	656526	652526
27	8,23	653627	656527	652527
28	8,54	653628	656528	652528
29	8,84	653629	656529	652529
30	9,15	653630	656530	652530
32	9,76			652532
34	10,37			652534
36	10,98			652536
38	11,59			652538
40	12,20			652540
42	12,81			652542
44	13,42			652544
46	14,03			652546
48	14,64			652548
50	15,25			652550

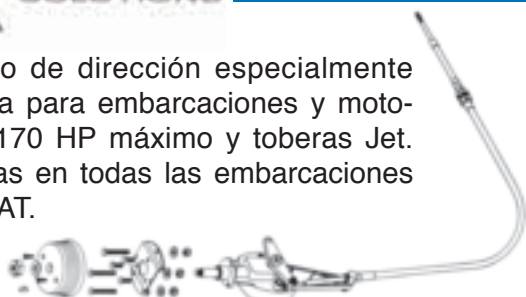






## JET BOAT (DIRECCIÓN)

Conjunto de dirección especialmente diseñada para embarcaciones y motores de 170 HP máximo y toberas Jet. Montadas en todas las embarcaciones JET BOAT.



### CAJA OPERADORA

Puede ser instalada en cuatro posiciones. Dos modelos según el recorrido, uno estándar de 135° y otro de 270°.



REFERENCIA	RECORRIDO
655087	135°
655088	270°

### CABLE DE DIRECCIÓN



REFERENCIA	PIES	METROS
651906	6'	1,83
651907	7'	2,14
651908	8'	2,44
651909	9'	2,75
651910	10'	3,05
651911	11'	3,36
651912	12'	3,66
651913	13'	3,97
651914	14'	4,27
651915	15'	4,59
651916	16'	4,88
651917	17'	5,19
651918	18'	5,49
651919	19'	5,80
651920	20'	6,10

### MÉNSULA

#### REFERENCIA 653945

Para el montaje en 90°. Color negro.



### HORQUILLA

#### REFERENCIA 657590

Para la instalación del cable en las toberas «OMC».



### RÓTULA

#### REFERENCIA 657591

Para la instalación del cable en las toberas «MERCURY».



## JET BOAT (CONTROL DE MOTOR)

Cables de control para todos los motores con toberas Jet (OMC y MERCURY).

MERCURY SPORT JET  
OMC TURBO JET



#### REFERENCIA 652300

Mando de control para Jet Boat montado en todas las embarcaciones «JET BOAT».

PIES	METROS	REFERENCIAS	
		MERCURY	OMC
6'	1,83	652306	651406
7'	2,14	652307	651407
8'	2,44	652308	651408
9'	2,75	652309	651409
10'	3,05	652310	651410
11'	3,36	652311	651411
12'	3,66	652312	651412
13'	3,97	652313	651413
14'	4,27	652314	651414
15'	4,59	652315	651415
16'	4,88	652316	651416
17'	5,19	652317	651417
18'	5,49	652318	651418
19'	5,80	652319	651419
20'	6,10	652320	651420



Recomendada para pequeñas y medianas embarcaciones con un motor máximo de 85 HP de dos tiempos (62 Kw) y 50 HP de cuatro tiempos. Velocidad máxima de 40 millas.

**CONJUNTO COMPUESTO POR:**

Caja operadora con ménsula de color negro, cable modelo SSC1300 con terminal taladrado según normas A, B y C, y volante de 350 mm en material termoplástico PVC.



REFERENCIA	PIES	METROS
653807	7'	2,14
653808	8'	2,44
653809	9'	2,75
653810	10'	3,05
653811	11'	3,36
653812	12'	3,66
653813	13'	3,97
653814	14'	4,27
653815	15'	4,58
653816	16'	4,88

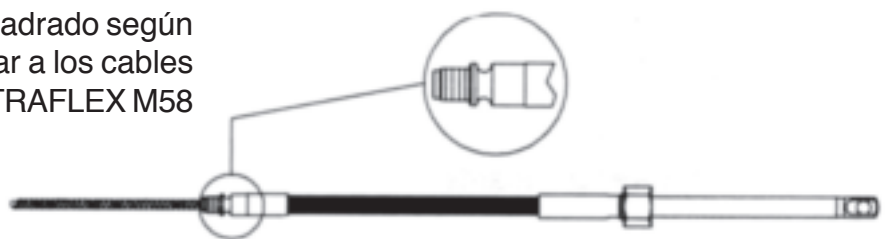
**CAJA OPERADORA**

**REFERENCIA 658050**

Completa con ménsula de 90° de color negro. Eje 3/4".

**CABLES**

Modelo SSC-1300 con terminal taladrado según normas A, B y C (puede reemplazar a los cables MORSE C-231, los TX 805, los ULTRAFLEX M58 y los SSC-131 de la Compac-T).



REFERENCIA	PIES	METROS
653107	7'	2,14
653108	8'	2,44
653109	9'	2,75
653110	10'	3,05
653111	11'	3,36

REFERENCIA	PIES	METROS
653112	12'	3,66
653113	13'	3,97
653114	14'	4,27
653115	15'	4,58
653116	16'	4,88

Recomendada para embarcaciones de hasta 24' (que no pasen de 50 mph) con un motor máximo de 235 HP de dos tiempos (173 Kw) y de 100 HP de cuatro tiempos. **Doble empalme rápido** que reduce en un 50% el tiempo de instalación y da la posibilidad de montar en babor y estribor.


**CONJUNTO COMPUESTO POR:**

Caja operadora modelo QC, ménsula de 90° de color negro y cable modelo SSC-62 con terminal taladrado según normas A, B y C.

REFERENCIA	PIES	METROS
653707	7'	2,14
653708	8'	2,44
653709	9'	2,75
653710	10'	3,05
653711	11'	3,36
653712	12'	3,66

REFERENCIA	PIES	METROS
653713	13'	3,97
653714	14'	4,27
653715	15'	4,58
653716	16'	4,88
653717	17'	5,19
653718	18'	5,49
653719	19'	5,80

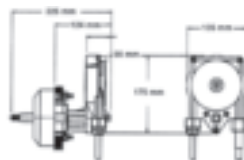
REFERENCIA	PIES	METROS
653720	20'	6,10
653721	21'	6,41
653722	22'	6,71
653723	23'	7,02
653724	24'	7,32
653725	25'	7,63

**CAJA OPERADORA «QC»**

**REFERENCIA 656200**

Totalmente de aluminio. Dos empalmes rápidos. Eje 3/4".

Montaje 90°



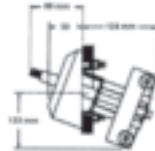
Ménsula 90°



Ménsula 20°



Montaje 20°


**MÉNSULAS**


De plástico color negro.

REFERENCIA	MONTAJE
656201	20°
656202	90°

**CABLES**

Modelo SSC-62 con terminal taladrado según normas A, B y C. Puede sustituir a los cables SSC-62 y Morse D-290 con los adaptadores 657004 y 657006.



REFERENCIA	PIES	METROS
656207	7'	2,14
656208	8'	2,44
656209	9'	2,75
656210	10'	3,05
656211	11'	3,36
656212	12'	3,66

REFERENCIA	PIES	METROS
656213	13'	3,97
656214	14'	4,27
656215	15'	4,58
656216	16'	4,88
656217	17'	5,19
656218	18'	5,49
656219	19'	5,80

REFERENCIA	PIES	METROS
656220	20'	6,10
656221	21'	6,41
656222	22'	6,71
656223	23'	7,02
656224	24'	7,32
656225	25'	7,63



## DIRECCIÓN MORSE COMMAND-290



Recomendada para embarcaciones de hasta 24' (que no pasen de 50 mph) con un motor máximo de 235 HP de dos tiempos (173 Kw) y de 100 HP de cuatro tiempos.

### CONJUNTO COMPUESTO POR:

Caja operadora, una ménsula de color negro de 90° y un cable modelo D-290 con terminal taladrado según normas ABYC y ABYC-P17.

REFERENCIA	PIES	METROS
674208	8'	2'44
674209	9'	2'75
674210	10'	3,05
674211	11'	3'36
674212	12'	3,66
674213	13'	3,97

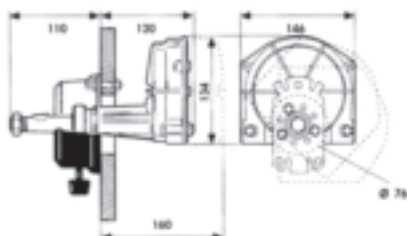
REFERENCIA	PIES	METROS
674214	14'	4,27
674215	15'	4'58
674216	16'	4'88
674217	17'	5'19
674218	18'	5'49
674219	19'	5'80
674220	20'	6,10

## CAJA OPERADORA C-290



### REFERENCIA 671290

Caja operadora D-290, fabricada totalmete en aluminio, fijación del cable mediante un tornillo, eje estándar de 3/4".



## MÉNSULA



### REFERENCIA 671291

Ménsula de 90° para caja operadora D-290.

## CABLES

Cable D-290, Esfuerzo máximo 140 Kg, recorrido 215 mm.



REFERENCIA	PIES	METROS
672008	8'	2'44
672009	9'	2'75
672010	10'	3,05
672011	11'	3'25
672012	12'	3'66
672013	13'	3,97
672014	14'	4,27

REFERENCIA	PIES	METROS
672015	15'	4'58
672016	16'	4'88
672017	17'	5'19
672018	18'	5'49
672019	19'	5'80
672020	20'	6,10



Nueva generación de direcciones NO FEEDBACK con caja operadora dotada de un mecanismo antirretorno. Recomendada para embarcaciones con un motor máximo de 235 HP de dos tiempos (175 Kw) y de 140 HP de cuatro tiempos. Fuerabordas, motores interiores con o sin servo asistencia e ideal para todos los motores de 4 tiempos, máximo número de vueltas: 3.

REFERENCIA	PIES	METROS
651710	10'	3,05
651711	11'	3,36
651712	12'	3,66
651713	13'	3,97

REFERENCIA	PIES	METROS
651714	14'	4,27
651715	15'	4,58
651716	16'	4,88
651717	17'	5,19

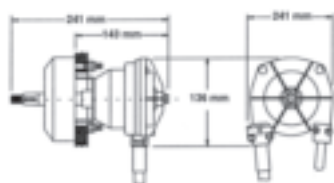
REFERENCIA	PIES	METROS
651718	18'	5,49
651719	19'	5,80
651720	20'	6,10
651721	21'	6,41

**CAJA OPERADORA**
**REFERENCIA 655150**

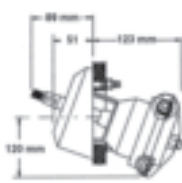
De aluminio anodizado. Dotada de mecanismo 'NFB' antirretorno. Eje estándar de 3/4".



Montaje 90°



Montaje 20°


**MÉNSULAS**

De material plástico color negro.



REFERENCIA	MONTAJE
656201	20°
657150	90°

Ménsula 20°



Ménsula 90°


**CABLES**

Modelo SSC-62 con terminal taladrado según normas A, B y C.



REFERENCIA	PIES	METROS
656207	7'	2,14
656208	8'	2,44
656209	9'	2,75
656210	10'	3,05
656211	11'	3,36
656212	12'	3,66

REFERENCIA	PIES	METROS
656213	13'	3,97
656214	14'	4,27
656215	15'	4,58
656216	16'	4,88
656217	17'	5,19
656218	18'	5,49
656219	19'	5,80

REFERENCIA	PIES	METROS
656220	20'	6,10
656221	21'	6,41
656222	22'	6,71
656223	23'	7,02
656224	24'	7,32
656225	25'	7,63



Con el mismo diseño de la caja de dirección NFB, Seastar ha creado una caja que resuelve dos usos:

- Una caja con el mismo mecanismo que la caja QC pero que soluciona los problemas de montaje de ésta al tener el eje en el centro, máximo número de vueltas: 3.
- Montada con el nuevo cable intrafueraborda Teleflex, resulta una dirección mucho más precisa que la existente hasta ahora para ese tipo de motores, esta nueva combinación caja-cable elimina el juego que se produce con el resto de las direcciones mecánicas, máximo n° vueltas: 3.

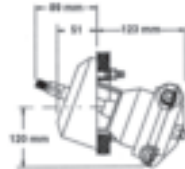
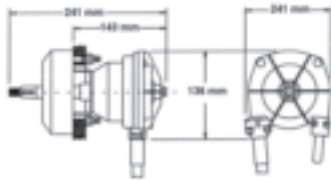
**CAJA OPERADORA**
**REFERENCIA 655180**

De aluminio anodizado.  
Eje estándar de 3/4".



Montaje 90°

Montaje 20°


**MÉNSULAS**

De material plástico color negro.



REFERENCIA	MONTAJE
656201	20°
657150	90°

Ménsula 20°

Ménsula 90°


**CABLES PARA EJE CENTRAL**

Modelo SSC-62 con terminal taladrado según normas A, B y C.



REFERENCIA	PIES	METROS
656207	7'	2,14
656208	8'	2,44
656209	9'	2,75
656210	10'	3,05
656211	11'	3,36
656212	12'	3,66

REFERENCIA	PIES	METROS
656213	13'	3,97
656214	14'	4,27
656215	15'	4,58
656216	16'	4,88
656217	17'	5,19
656218	18'	5,49
656219	19'	5,80

REFERENCIA	PIES	METROS
656220	20'	6,10
656221	21'	6,41
656222	22'	6,71
656223	23'	7,02
656224	24'	7,32
656225	25'	7,63

**CABLES PARA INTRAFUERABORDA**

Modelo SSC-63 con terminal taladrado según normas A, B y C.



REFERENCIA	PIES	METROS
656407	7'	2,14
656408	8'	2,44
656409	9'	2,75
656410	10'	3,05
656411	11'	3,36
656412	12'	3,66
656413	13'	3,97
656414	14'	4,27
656415	15'	4,59

REFERENCIA	PIES	METROS
656416	16'	4,88
656417	17'	5,19
656418	18'	5,48
656419	19'	5,80
656420	20'	6,10
656421	21'	6,41
656422	22'	6,72
656423	23'	7,03
656424	24'	7,33



Nueva generación de direcciones NO FEEDBACK con caja operadora dotada de un mecanismo antirretorno. Recomendada para embarcaciones con un motor máximo de 235 HP de dos tiempos (173 Kw) y de 175 HP de cuatro tiempos. Fuerabordas, motores interiores con o sin servo asistencia e ideal para todos los motores fueraborda de 6 cilindros, máximo número de vueltas: 4,2.

REFERENCIA	PIES	METROS
654110	10'	3,05
654111	11'	3,36
654112	12'	3,75
654113	13'	3,97

REFERENCIA	PIES	METROS
654114	14'	4,27
654115	15'	4,58
655116	16'	4,88
654117	17'	5,19

REFERENCIA	PIES	METROS
654118	18'	5,49
654119	19'	5,80
654120	20'	6,10
654121	21'	6,41

### CAJA OPERADORA

#### REFERENCIA 654910

De aluminio anodizado. Dotada de mecanismo 'NFB' antirretorno. Eje estándar de 3/4".

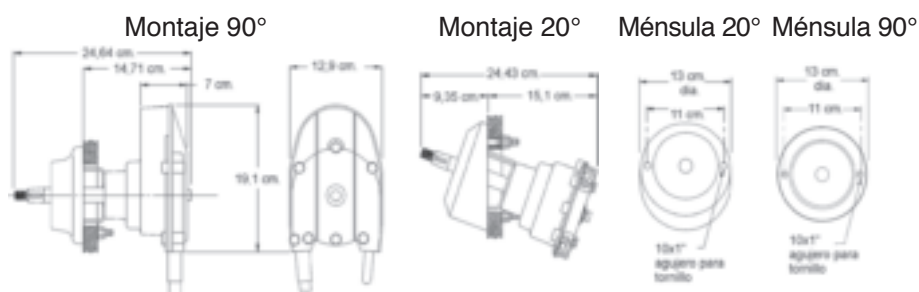


### MÉNSULAS

De material plástico color negro.



REFERENCIA	MONTAJE
657483	20°
657150	90°



### CABLES

Modelo SSC-62 con terminal taladrado según normas A, B y C.



REFERENCIA	PIES	METROS
656207	7'	2,14
656208	8'	2,44
656209	9'	2,75
656210	10'	3,05
656211	11'	3,36
656212	12'	3,66

REFERENCIA	PIES	METROS
656213	13'	3,97
656214	14'	4,27
656215	15'	4,58
656216	16'	4,88
656217	17'	5,19
656218	18'	5,49
656219	19'	5,80

REFERENCIA	PIES	METROS
656220	20'	6,10
656221	21'	6,41
656222	22'	6,71
656223	23'	7,02
656224	24'	7,32
656225	25'	7,63



## DIRECCIÓN «XTREME MECHANICAL»

Nueva dirección mecánica «EXTREME MECHANICAL» con caja operadora dotada de un mecanismo antirretorno mejorado con menor rozamiento, dos empalmes rápidos y un nuevo diseño de ménsula. El cable de dirección ha sido diseñado siguiendo los pasos de los cables de control «EXTREME» que proporcionan una mínimo rozamiento. Recomendada para embarcaciones con un motor máximo de 235 HP de dos tiempos (173 Kw) y de 175 HP de cuatro tiempos, en fuerabordas. Motores interiores con o sin servo asistencia e ideal para todos los motores fueraborda de 6 cilindros. Número de vueltas: 5.

### CAJA OPERADORA

#### REFERENCIA 657606

De aluminio anodizado. Dotada de mecanismo 'NFB' antirretorno. Dos empalmes rápidos. Eje estándar de 3/4"



### MÉNSULAS

#### REFERENCIA 656061

De material plástico color negro. 90°.



## CABLES DIRECCIÓN «XTREME MECHANICAL»

Modelo SSCX-64 XTREME de mínimo rozamiento con terminal taladrado según normas A, B y C.



REFERENCIA	PIES	METROS
654607	7'	2,14
654608	8'	2,44
654609	9'	2,75
654610	10'	3,05
654611	11'	3,36
654612	12'	3,66
654613	13'	3,97
654614	14'	4,27
654615	15'	4,59

REFERENCIA	PIES	METROS
654616	16'	4,88
654617	17'	5,19
654618	18'	5,48
654619	19'	5,80
654620	20'	6,10
654621	21'	6,41
654622	22'	6,72
654623	23'	7,03
654624	24'	7,33



## CAJA OPERADORA «NFB» CON TILT «XTREME MECHANICAL»

#### REFERENCIA 697606

De aluminio anodizado. Dotada de mecanismo 'NFB' antirretorno. Dos empalmes rápidos. Eje estándar con ojal.





## DIRECCIÓN «RACK» MODERNA



Recomendada para embarcaciones de hasta 24' y que no pasen de 50 mph, con motores de hasta 235 HP (173 Kw) de dos tiempos y 75 HP de cuatro tiempos. Gran precisión y suavidad. Dos posibilidades simple o doble. Montada en barcos a partir del año 2.002. Medidas caja de la cremallera del cable. Largo: 48 cm. Ancho: 25 cm. Alto: 45 cm.

### CAJA OPERADORA

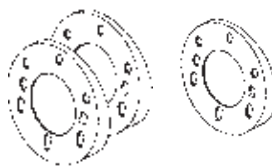


#### REFERENCIA 655210

De aluminio anodizado. Eje estándar de 3/4". Sistema de engranaje.

### MÉNSULAS

De material plástico color negro.



REFERENCIA	MONTAJE
659526	90°
657448	Kit 10°
657449	Kit 20°

## CABLES DIRECCIÓN «RACK» MODERNA

Cables con cremallera. Dos modelos SSC-134 (simple) para un solo motor y SSC-135 (doble) para dos motores. Medidas caja de la cremallera del cable. Largo: 48 cm. Ancho: 45 mm. Alto: 25 mm.



PIES	METROS	SSC-134 SIMPLE	SSC-135 DOBLE
9'	2,75	653409	653509
10'	3,05	653410	653510
11'	3,36	653411	653511
12'	3,66	653412	653512
13'	3,97	653413	653513
14'	4,27	653414	653514

PIES	METROS	SSC-134 SIMPLE	SSC-135 DOBLE
15'	4,59	653415	653515
16'	4,88	653416	653516
17'	5,19	653417	653517
18'	5,48	653418	653518
19'	5,80	653419	653519
20'	6,10	653420	653520



## CABLES DIRECCIÓN «RACK» ANTIGUA

Cable de dirección SSC-124 con cremallera, pueden sustituir a los MORSE C-200. Medidas caja de la cremallera del cable. Largo: 48 cm. Ancho: 32 mm. Alto: 25 mm. Cable estándar en barcos hasta final del año 2001.



REFERENCIA	PIES	METROS
652409	9'	2,75
652410	10'	3,05
652411	11'	3,36
652412	12'	3,66
652413	13'	3,97
652414	14'	4,27

REFERENCIA	PIES	METROS
652415	15'	4,59
652416	16'	4,88
652417	17'	5,19
652418	18'	5,48
652419	19'	5,80
652420	20'	6,10



Nueva generación de direcciones NO FEEDBACK con caja operadora dotada de un mecanismo antirretorno. Recomendada para embarcaciones de hasta 24' y que no pasen de 50 mph. Montada en barcos a partir del año 2002. Con un motor máximo de 235 HP de dos tiempos (173 Kw) y 140 HP de cuatro tiempos.

**CAJA OPERADORA**

**REFERENCIA 655230**

De aluminio anodizado. Eje estándar de 3/4", dotada de mecanismo NFB antirretorno.

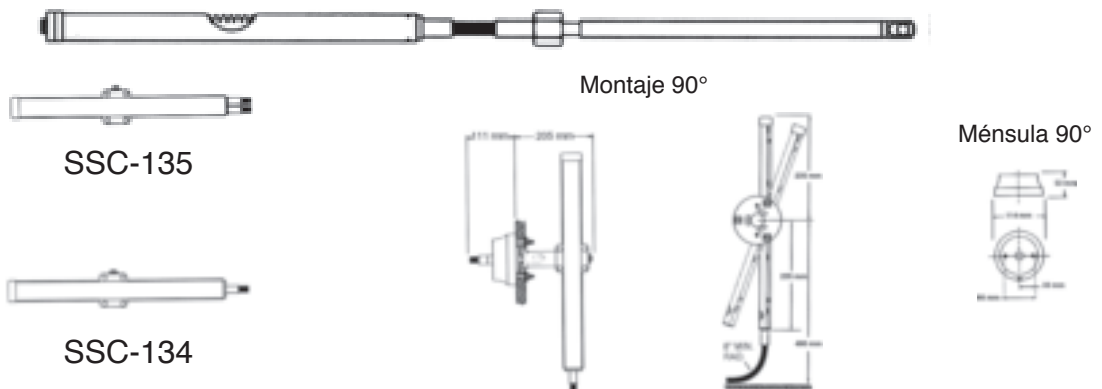
**MÉNSULAS**


De material plástico color negro.

REFERENCIA	MONTAJE
659526	90°
657448	Kit 10°
657449	Kit 20°

**CABLES**

Cables con cremallera. Dos modelos SSC-134 (simple) para un solo motor y SSC-135 (doble) para dos motores.



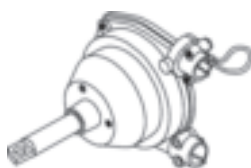
PIES	METROS	SSC-134 SIMPLE	SSC-135 DOBLE
9'	2,75	653409	653509
10'	3,05	653410	653510
11'	3,36	653411	653511
12'	3,66	653412	653512
13'	3,97	653413	653513
14'	4,27	653414	653514

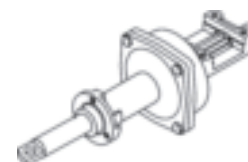
PIES	METROS	SSC-134 SIMPLE	SSC-135 DOBLE
15'	4,59	653415	653515
16'	4,88	653416	653516
17'	5,19	653417	653517
18'	5,48	653418	653518
19'	5,80	653419	653519
20'	6,10	653420	653520



**REFERENCIA 659150**

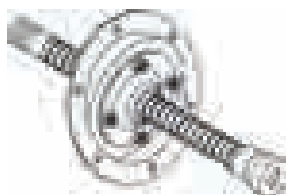
Gracias al sistema diseñado por Seastar, usted puede inclinar el volante en el ángulo deseado hasta conseguir una conducción óptima. **El mismo modelo sirve para la caja «QC», «NFB» y los dos sistemas «RACK».** La caja cambia en los 4 casos, siendo el eje acabado en ojal, no en rosca como es usual.


**«QC» PARA TILT**
**«NFB» PARA TILT**
**«NFB» 4,2 PARA TILT**
**REFERENCIA 651523 +  
659150**
**REFERENCIA 651190 +  
659150**
**REFERENCIA 659152 +  
659150**

**«RACK» PARA TILT**
**«JETS» PARA TILT, 135°**
**«RACK NFB» PARA TILT**
**REFERENCIA 651610 +  
659150**
**REFERENCIA 651678 +  
659150**
**REFERENCIA 651630 +  
659150**

**«JETS» PARA TILT, 270°**
**REFERENCIA 651679 +  
659150**


**SOPORTES A TRAVÉS DEL CASCO**
**REFERENCIA 651385**

Para montaje en 15°, material resistente a la corrosión.


**REFERENCIA 651302**

Para montaje en 90°, material resistente a la corrosión.


**TUBO DE MONTAJE**
**REFERENCIA 651388**

Fabricado en aluminio anodado (plateado).

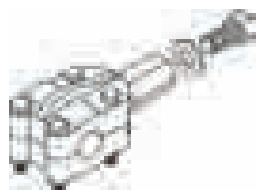

**ABRAZADERA DE BLOCAJE**
**REFERENCIA 651300**

Material pintado al fuego resistente a la corrosión.


**ABRAZADERA DE BLOCAJE**

Material pintado al fuego resistente a la corrosión.

REFERENCIA	LONGITUD
657578	67 mm
657579	124 mm


**HORQUILLA**
**REFERENCIA 651310**

Fabricado en acero cincado. Para el montaje de todos los cables con terminal taladrado.


**BRAZO CAÑA DE TIMÓN**
**REFERENCIA 651304**

Fabricado en acero cincado resistente a la corrosión. Para el montaje en los motores fueraborda a través del tubo.


**ADAPTADORES DE CABLE**
**REFERENCIA 657004**

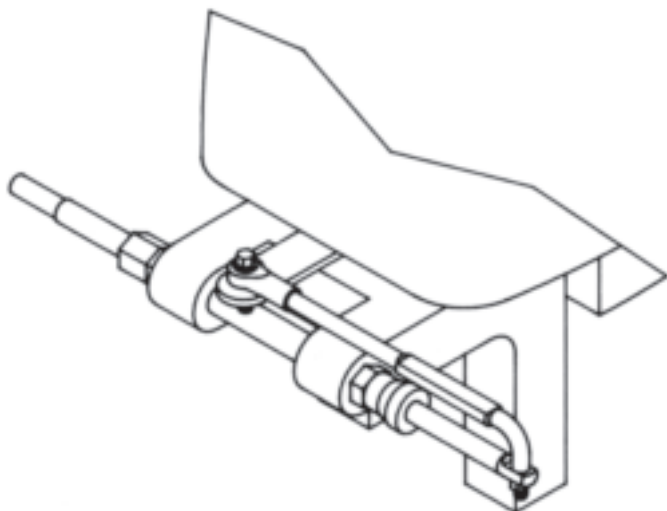
Para instalar en las cajas operadoras de doble rosca (ULTRAFLEX T-71, T-72, T-73 y T-74) nuestros cables SSC-62. También es apropiado para cambiar la entrada del cable en nuestras cajas operadoras «QC», ya que al enroscarlo en el tetón roscado de salida lo convierte en la entrada.

Es aconsejable, también, instalar el adaptador 657006 en el otro extremo de la caja para enroscar la funda del bisinfín del cable.


**REFERENCIA 657006**

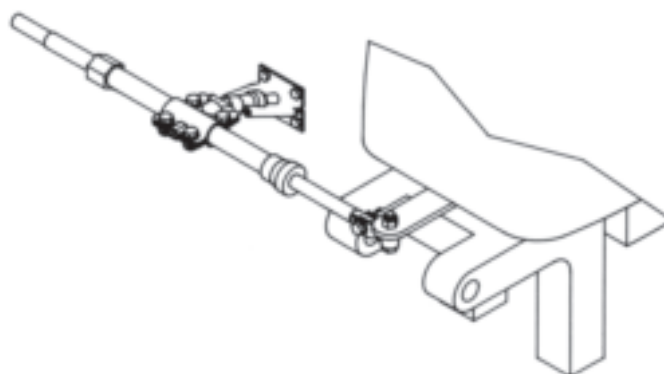
Para adaptar los cables de doble tuerca (ULTRAFLEX M-47) a nuestras cajas operadoras QC y NFB, también está aconsejado para instalar la funda del bisinfín del cable en las cajas operadoras QC cuando se cambia la entrada del cable con el adaptador ref. 657004.



**TIPO A**


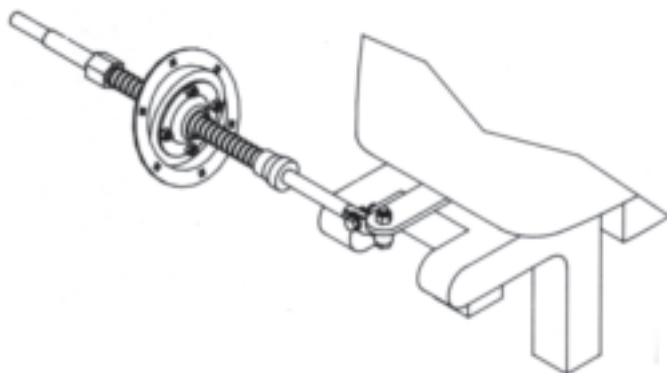
Montaje a través del tubo, requiere los siguientes accesorios:

- Un tubo referencia 651388.
- Un kit referencia 651304.

**TIPO B**


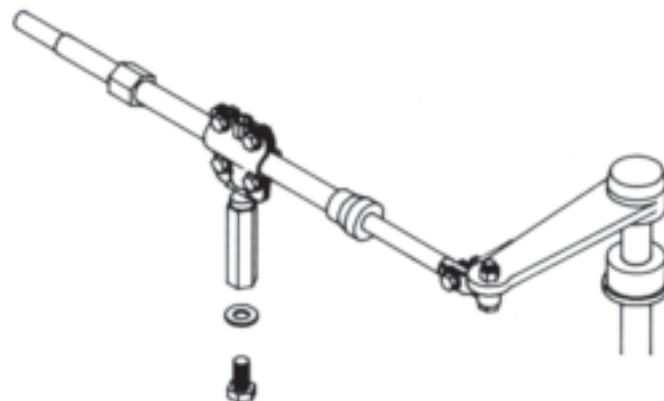
Montaje con soporte en el espejo de popa, requiere los siguientes accesorios:

- Un tubo referencia 651388.
- Un kit abrazadera referencia 651300.
- Una horquilla referencia 651310.

**TIPO C**


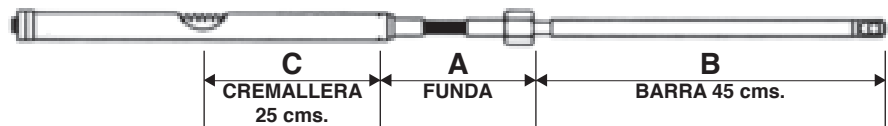
Montaje con soporte a través del casco, requiere los siguientes accesorios:

- MONTAJE 90°**
- Un soporte referencia 651302.
  - Una horquilla referencia 651310.
- MONTAJE 20°**
- Un soporte referencia 651385.
  - Una horquilla referencia 651310.

**TIPO D**


Montaje para motores interiores o a la caña del timón, requiere los siguientes accesorios:

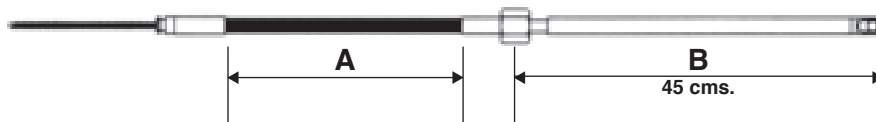
- SOPORTE CORTO**
- Un soporte referencia 657578.
  - Una horquilla referencia 651310.
- SOPORTE LARGO**
- Un soporte referencia 657579.
  - Una horquilla referencia 651310.
  - Un tubo referencia 651388.

**MODELO RACK (SSC 124, SSC134 y SSC135)**


Para saber la medida que necesitamos de un cable de dirección RACK se debe medir el largo de la funda (A) y añadir 70 cm.\*

**EJEMPLO: 2,96 m de funda (A) + 70 cm (B+C)= 3,66 m = 12' (652412).**

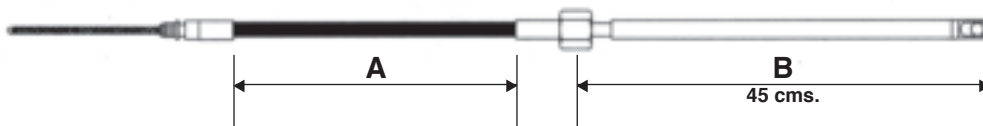
\* Estos 70 cm corresponden a la suma de 1/2 de la longitud de la cremallera más la longitud de la barra más, aproximadamente, la mitad de su recorrido.

**MODELO «QC» (SSC62)**


Para saber la medida que necesitamos de un cable de dirección QC se debe medir el largo de la funda (A) y añadir 45 cm.\*

**EJEMPLO: funda (A)= 3,21 m +45 cm (B)= 3,66m = 12' (656212).**

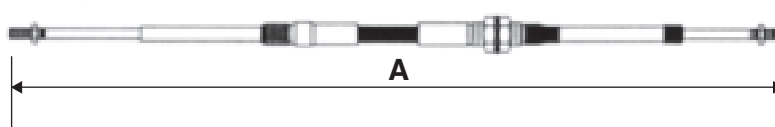
\* Estos 45 cm corresponden a la longitud de la barra más, aproximadamente, la mitad de su recorrido.

**MODELO LIGHT DUTY (SSC 1300)**


Para saber la medida que necesitamos de un cable de dirección LIGHT DUTY se debe medir el largo de la funda (A) y añadir 45 cm.\*

**EJEMPLO: funda (A)= 3,21 m +45 cm (B)= 3,66m = 12' (653812 ó 653112).**

\* Estos 45 cm corresponden a la longitud de la barra más, aproximadamente, la mitad de su recorrido.

**MODELO JET BOAT (SSC129)**


Estos cables se miden completos, de punta a punta, incluyendo sus terminales.

**EJEMPLO: Si la medida A es de 3,66 m corresponde a un cable de 12' (651912).**

**CÓMO MEDIR UN CABLE DE CONTROL DE MOTOR**


Todos los cables de control de motor (3300 ESTÁNDAR, 479-OMC, 600 MERCURY, 630 MARINER y JET BOAT -MERCURY y OMC-) se miden completos, de punta a punta, incluyendo sus terminales.

Los Seastar Jackplates son una nueva generación de «Power lift» adecuados a los motores modernos de 4 tiempos. Con un nuevo diseño innovador y materiales específicos contra la corrosión, están disponibles de tres posibilidades: Manual, hidráulico e hidráulico «heavy dutty».

**SEASTAR JACKPLATES MANUAL**

Disponibles en cuatro modelos: 4,6,8 y 10 pulgadas de separación con el espejo de popa. Posee guías de deslizamiento entrelazadas y eje de acero inoxidable totalmente engrasado interiormente. Cierres laterales para mantener la posición. Soporta un peso de motor de trabajo de 585 libras (270 Kg). Máximo motor fueraborda: 300 Hp cuatro tiempos.



REFERENCIA	MEDIDA
605040	4"(102 mm)
605041	6"(152 mm)
605042	8" (203 mm)
605043	10" (254 mm)


**SEASTAR JACKPLATES HIDRÁULICOS**

Disponibles en cinco modelos: 4,6,8,10 y 12 pulgadas de separación con el espejo de popa. Emparejados estéticamente con los cilindros Seastar. Actuador hidráulico de alta velocidad: 8,5 segundos a plena potencia del motor. Posee kit de sensor incluido para añadir un indicador de posición. Interruptor y cableado incluidos. Soporta un peso de motor de trabajo de 625 libras (290 Kg). Máximo motor fueraborda: 300 Hp cuatro tiempos.



REFERENCIA	MEDIDA
605030	4"(102 mm)
605031	6"(152 mm)
605032	8" (203 mm)
605033	10" (254 mm)
605034	12"(304 mm)


**REFERENCIA 605046**

Interruptor estanco con cable eléctrico incluido para Jackplates.





## SEASTAR JACKPLATES

### SEASTAR JACKPLATES HIDRÁULICOS HEAVY DUTT



Disponibles en dos modelos: 4,6 pulgadas de separación con el espejo de popa. Emparejados estéticamente con los cilindros Seastar. Actuador hidráulico de alta velocidad: 8,5 segundos a plena potencia del motor. Posee kit de sensor incluido para añadir un indicador de posición. Interruptor y cableado incluidos. Soporta un peso de motor de trabajo de 785 libras (365 Kg). Máximo motor fueraborda: 350 Hp cuatro tiempos.



REFERENCIA	MEDIDA
605035	4"(102 mm)
605036	6"(152 mm)



## ACCESORIOS



### REFERENCIA 605048

Reloj indicador de posición con cableado.



### REFERENCIA 605047

Sensor indicador de posición.



### REFERENCIA 605049

Accesorio montaje babor.

### REFERENCIA 605050

Accesorio montaje estribor.



## PRO TRIM

Nueva generación de control de trim moderna y robusta. adaptable a direcciones mecánicas e hidráulicas. Se suministra completo y con cableado. Ideal para pilotar sin soltar el volante; Trims de motor o Jackplates. Se suministra en simple, para controlar un motor o un Jacplate, o doble para dos motores o dos Jacplates.



REFERENCIA	MODELO
452045	Simple
452046	Doble



## MODELO RIVIERA

**REFERENCIA 651519**  
De material termoplástico de color negro. Tres radios. Diámetro: 355 mm.



## MODELO CHAMPION

**REFERENCIA 651520**  
Deportivo. Fabricado de material termoplástico de color negro. Tres radios. Diámetro: 343 mm.



## MODELO STEALTH

**REFERENCIA 651521**  
Deportivo. Fabricado de material termoplástico de color negro. Tres radios. Diámetro: 343 mm.



## MODELO DELFÍN

**REFERENCIA 651525**  
Acolchado, fabricado en aluminio anodizado y PVC negro. Diámetro: 340 mm.



## MODELO GARDA

Fabricado en material termoplástico. Cuatro radios. Diámetro: 350 mm.



REF.	COLOR
651540	Negro
651541	Blanco

## MODELO SUNBIRD

Fabricado en material termoplástico, acolchado. Tres radios. Diámetro: 350 mm.



REF.	DIÁM.	COLOR
651542	350 mm	Negro
651545	350 mm	Blanco
651546	350 mm	Gris

## MODELO T-2

**REFERENCIA 651566**  
Fabricado en material termoplástico de color negro. Cuatro radios. Diámetro: 355 mm.



## MODELO T-4

**REFERENCIA 651564**  
Deportivo. Fabricado de material termoplástico de color negro. Tres radios. Diámetro: 355 mm.



## MODELO GABBIANO



Fabricado en acero inoxidable y Poliuretano. Diámetro: 355 mm.

REF.	DIÁM.	COLOR
651537	355 mm	Negro
651538	355 mm	Azul
651539	355 mm	Gris

## MODELO EVOLUTION



Fabricado en acero inoxidable y Poliuretano con acabados en madera, carbono o plateado. Centro plateado. Diámetro: 355 mm.

REF.	DIÁM.	COLOR
651547	355 mm	Plata
651548	355 mm	Carbono
651549	355 mm	Madera

## MODELO FLASH



Fabricado en acero inoxidable y Poliuretano con acabado negro o plateado. Centro superpuesto plateado. Diámetro: 355 mm.

REF.	COLOR
651553	Plateado
651554	Negro

## MODELO STRATOS



### REFERENCIA 651552

Fabricado el centro acero inoxidable color negro y aro de madera de nogal barnizada. Cuatro radios. Diámetro 360 mm.

## MODELO HELIX



Fabricados el centro acero inoxidable y aro de madera de nogal barnizada o poliuretano. Tres radios. Diámetro 360 mm.

REF.	MODELO
651550	Poliuretano
651551	Madera



## MODELO MANTA



Fabricado en acero inoxidable y PVC. Diámetro: 355 mm.

REFERENCIA	COLOR
651526	Negro
651527	Gris

## MODELO FALCON



Acolchado, fabricado en aluminio anodizado y PVC negro. Diámetro: 310 mm.

REFERENCIA	CENTRO
651557	Negro
651558	Plata

## VOLANTE SPORT



### REFERENCIA 651570

Deportivo. Fabricado totalmente en acero inoxidable incluyendo pomo. Tres radios. Diámetro: 343 mm.

## MODELO PEGASO



### REFERENCIA 651567

Fabricado en poliuretano y tres radios de acero inox. Diámetro: 300 mm.

## RUEDA DE TIMÓN LEADER

Fabricadas en acero inoxidable y PVC.



REF.	DIÁM.	COLOR
651535	330 mm	Negro
651536	330 mm	Blanco
651534	330 mm	Gris
651528	400 mm	Negro
651529	400 mm	Blanco
651533	400 mm	Gris

## RUEDA DE TIMÓN COMO

Rueda de timón fabricada en acero inoxidable y PVC. Cinco radios.



REF.	DIÁM.	COLOR
651559	320 mm	Negro
651560	320 mm	Blanco
651561	320 mm	Gris
651543	350 mm	Negro
651544	350 mm	Blanco
651562	350 mm	Gris

### RUEDA DE TIMÓN LEADER WOOD PLUS

Fabricada en acero inoxidable y madera de nogal maciza. Seis radios con embellecedores de nogal. Diámetro: 550 mm.



REF.	DIÁMETRO
651555	360 mm
651556	390 mm

### RUEDA DE TIMÓN LEADER MADERA

Fabricadas en acero inoxidable y madera de nogal barnizada. Seis radios



REF.	DIÁMETRO
651530	340 mm
651532	390 mm

### RUEDA DE TIMÓN LEADER MADERA



#### REFERENCIA 651531

Fabricada en acero inoxidable y madera de nogal maciza. Seis radios. Diámetro 550 mm.

### RUEDA DE TIMÓN LEADER INOX.



#### REFERENCIA 651565

Fabricada en totalmente en acero inoxidable. Seis radios. Diámetro 400 mm.

### RUEDA DE TIMÓN



Fabricadas en madera noble. Núcleo de latón y embellecedor de acero inoxidable.

REF.	DIÁMETRO
651007	406 mm
651008	508 mm

### RUEDA DE TIMÓN



Fabricadas en acero inoxidable con embellecedor de plástico negro.

REF.	DIÁMETRO
651010	343 mm
651009	380 mm





*BayStar*

## DIRECCIÓN HIDRÁULICA FUERABORDA



### REFERENCIA 664201-1

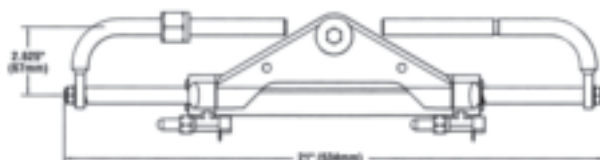
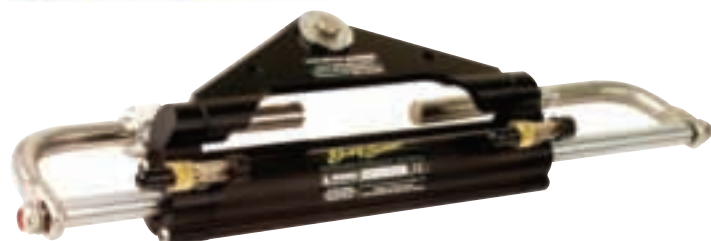
De los mismos fabricantes de la mundialmente famosa dirección hidráulica SeaStar llega **BAYSTAR COMPACT**.

Un sistema de dirección destinado a embarcaciones de menor potencia pero con toda la calidad que usted espera de Seastar Solutions.

Dirección hidráulica completa para una potencia máxima de 150 HP. Se suministra en una caja con todo lo necesario para su montaje. Cilindro, Bomba, Tubos de 20" (para ser cortados a la medida que sea necesaria), accesorios de montaje y dos litros de aceite hidráulico SEASTAR.

*BayStar*

## CILINDRO HIDRÁULICO BAYSTAR COMPACT



**Características del CILINDRO:** Compensado (mismas vueltas de principio a fin). Juntas y retenes reemplazables. Montaje frontal. Diseñado para facilitar su montaje en todos los motores. Fabricado con materiales resistentes a la corrosión (aluminio anodizado y acero inoxidable). Disponible en cuatro versiones: **664645, 664647, 664648 y 664658** (ver cuadro de la página siguiente) las cuales solamente cambia la platina de ataque al motor para su mejor anclaje. Las platinas son intercambiables.



### REFERENCIA 664642

Platina para cilindro 664648.

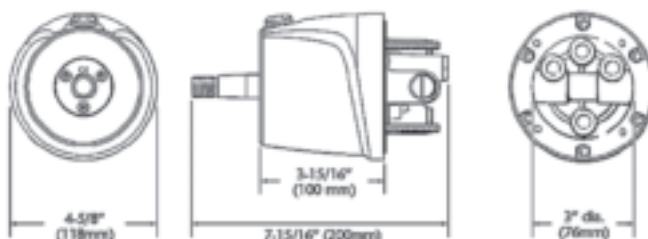


### REFERENCIA 664641

Platina para cilindro 664647.

*BayStar*

## BOMBA HIDRÁULICA



### REFERENCIA 664314

**Características de la BOMBA:** Montaje superpuesto. Válvula antirretorno y válvula de sobrepresión integradas. Juntas reemplazables. Fabricada en aluminio anodizado e inox. 5 vueltas de volante de principio a fin. Presión máxima: 1.000 P.S.I. 70 bars. Volumen: 1,4 pulgadas<sup>3</sup>, 23 cm<sup>3</sup>.



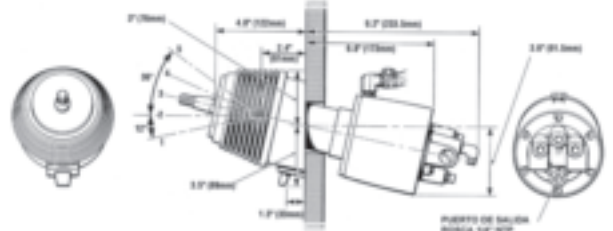


## BOMBA HIDRÁULICA CON SPORT TILT



### REFERENCIA 664513

**Características de la BOMBA:** Las mismas que la bomba 664514 pero con montaje empotrado. Necesita el kit de llenado referencia 665438.



## TUBERÍA HIDRÁULICA



Tubos con terminales prensados de instalación rápida en un extremo y el otro listo para ser cortado a la medida deseada para después prensar los terminales.



REFERENCIA	LONGITUD
664420	20'-6,1 m
664430	30'-9,1 m



## GUÍA DE SELECCIÓN

Guía de selección para el Cilindro BAYSTAR COMPACT según el motor que se monte.

MARCA	AÑO	MODELO	CILINDRO	NOTAS
FORCE	1985-Actual	90-150 HP	664645	-
HONDA	1992-Actual	30-90 HP	664645	-
	1998-Actual	115-130 HP	664647	-
	2001-Actual	150 HP	664645	5
	2003-Actual	BF135HP	664645	-
JOHNSON / EVINRUDE*	1977-1989	65-150 HP	664648	-
	1991-Actual	40-150 HP	664645	-
	1997-Actual	115 HP Ficht	664658	4
	1997-Actual	75-150 HP Ficht	664645	5
	1998-Actual	40-140 HP 4 Tpos.	664658	1,4
MERCURY/MARINER	1984-Actual	75-150 HP	664645	-
	1998-Actual	40-60 HP	664648	1
NISSAN	1990-Actual	120-140 HP	664645	-
SUZUKI	1986-Actual	150 HP	664645	5
	<b>Sólo 1996</b>	115-140 HP	<b>No disponible</b>	-
	1987-2002	115-140 HP	664645	1
	1990-2000	90-100 HP	664645	-
	1998-Actual	40-70 HP 4 Tpos.	665645	1
	2001-Actual	115-140 HP 4 Tpos.	664658	1,4
TOHATSU	1990-Actual	50-140 HP	664645	-
YAMAHA	1998-Actual	40-50 Hp	664645	2
	1998-Actual	60 Hp	664645	3
	1986-Actual	70-90 HP	664645	1
	1997-Actual	80-150 HP 4 Tpos.	664645	-
	2000-Actual	25 y 70 HP 4 Tpos.	664648	1
	2010-Actual	115 HP A & B	664648	-

### NOTAS:

- 1- Precisa Kit espaciador 665090
- 2- Precisa modificar la medida de las grapas de los brackets del motor. El motor se tiene que montar totalmente en la popa.
- 3- Precisa instalar el gancho de dirección Yamaha referencia 63D-48511-00-4D.
- 4- Se puede usar el cilindro 664645 en estas aplicaciones pero la platina de ataque del motor se debe desmontar antes de la instalación. Las instrucciones las encontrará en el manual del usuario. \* (Motores Johnson de 115 HP de 2 Tiempos).
- 5- Para motores 150 Hp de alto rendimiento como el Mercury Optimax se debería usar Seastar.

**SEASTAR**

**DIRECCIÓN HIDRÁULICA FUERABORDA**



Para el montaje en motores fueraborda hasta 300 HP y embarcaciones que no sobrepasen las 75 mph (120 Km/h). **Sin aceite.**

**Conjunto formado por:**

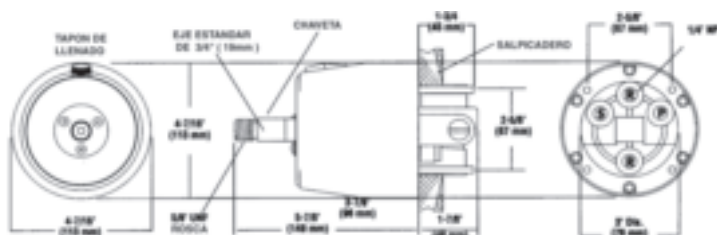
- 1 Bomba hidráulica SEASTAR-1 ref. 665271.
- 1 Cilindro con soporte para montaje frontal ref. 665345.
- 1 Kit de tubería hidráulica de 14,16, 18 ó 20 pies.

REFERENCIA	LARGO TUBOS
666014	14' (4,20 m)
666016	16' (4,88 m)
666018	18' (5,49 m)
666020	20' (6,10 m)

**SEASTAR**

**BOMBAS HIDRÁULICAS**

Fabricadas en aluminio anodizado e inox. Los dos modelos con **válvula antirretorno y válvula de sobrepresión** incorporadas, conexiones de 1/4" NPT y dispositivo de llenado antigoteo según normas 'CE'.



REFERENCIA	MODELO	CAUDAL		PRESIÓN	
		Pulgadas <sup>3</sup>	cm <sup>3</sup>	PSI	BARS
665271	SEASTAR-I	1,7	27,8	1.000	70
665272	SEASTAR-II	2,4	39,3	1.000	70
665285	SEASTAR-III	3,0	47,0	1.000	70

**SEASTAR**

**CILINDROS HIDRÁULICOS**

Para motores hasta 300 HP y embarcaciones que no pasen de 75 mph (120 Km/h). Montaje frontal, 5 vueltas de timón. Según normas CE. Disponible en cinco modelos: **665342,665345,665347,665348 y 665358**, en los cuales solo cambia la pieza de ataque al motor. Para saber el correcto en cada situación consulte las guías de las páginas siguientes. Volumen: 8,34 pulgadas<sup>3</sup>, 136 cm<sup>3</sup>. Presión máxima: 1.000 P.S.I. 70 bars. Todos los modelos están disponibles en color plata o rojo bajo demanda añadiendo a la referencia la letra»P» o «R», respectivamente.



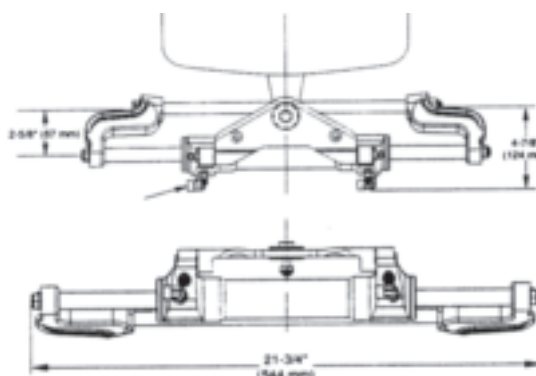
REF. 665345



REF. 665345-R



REF. 665345-P







## BOMBAS HIDRÁULICAS CON «TILT»



Gracias al sistema diseñado por Seastar, usted puede inclinar el volante en el ángulo deseado hasta conseguir una conducción óptima. Disponible en dos modelos: «Traditional Tilt» o «Sport Tilt». Se suministra conjunto completo, bomba y «Tilt» en los dos tipos de bombas existentes 665271 y 665272. Diámetro máximo de la rueda de timón 508 mm.

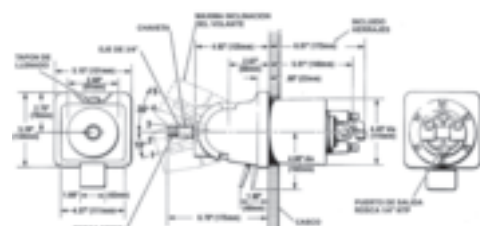
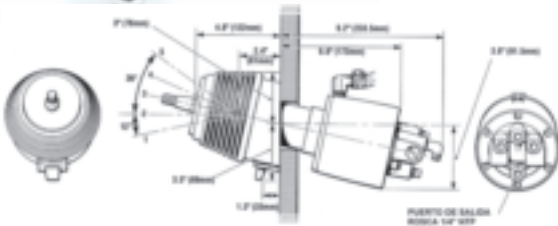
REFERENCIA	MODELO	CAUDAL		PRESION	
		Pulgadas <sup>3</sup>	cm <sup>3</sup>	PSI	BARS
665641	TRADICIONAL	1,7	27,8	1.000	70
665642	TRADICIONAL	2,4	39,3	1.000	70
665191	SPORT	1,7	27,8	1.000	70
665192	SPORT	2,4	39,3	1.000	70



SPORT TILT



TRADICIONAL TILT



## TUBERÍA HIDRÁULICA

Juego de dos tubos hidráulicos de 1.000 PSI.



REFERENCIA	LONGITUD
665102	2'-0,6 m
665104	4'-1,20 m
665106	6'-1,80 m
665108	8'-2,40 m
665110	10'-3 m
665112	12'-3,60 m
665114	14'-4,20 m

REFERENCIA	LONGITUD
665116	16'-4,90 m
665118	18'-5,50 m
665120	20'-6,10 m
665122	22'-6,70 m
665124	24'-7,30 m
665126	26'-8 m
665128	28'-8,60 m



## ACEITE HIDRÁULICO

### REFERENCIA 665430

Aceite hidráulico especial para todas nuestras timoneras. Envase de 1 litro.



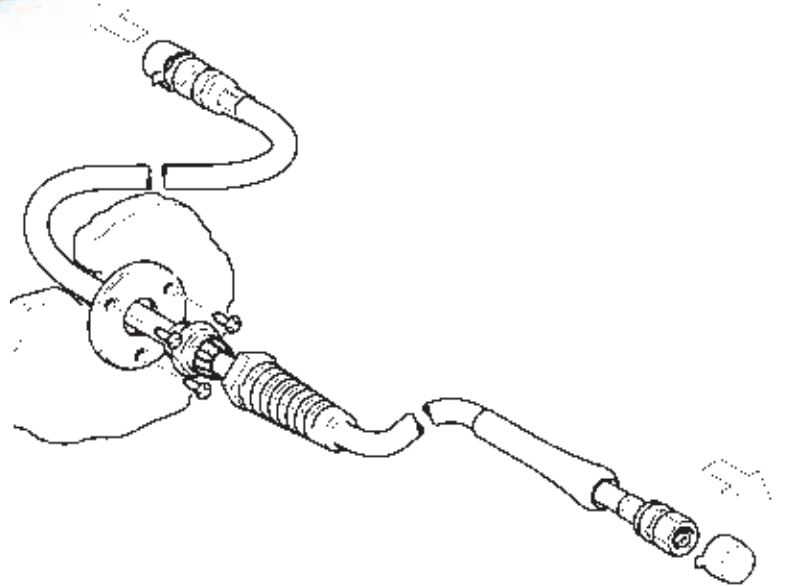
### REFERENCIA 665440

Aceite hidráulico especial para todas nuestras timoneras. Envase de 4 litros.



## TUBERÍA HIDRÁULICA PARA MONTAJE A TRAVÉS DEL CASCO

Nuevo diseño de tubería hidráulica para montar a través del casco que elimina los problemas de posibles roturas de los sistemas existentes hasta ahora al eliminar puntos de conexión.



REFERENCIA	PIES	METROS
668110	10'	3
668112	12'	3,6
668114	14'	4,2
668116	16'	4,9
668118	18'	5,5
668120	20'	6,1
668122	22'	6,7
668124	24'	7,3
668126	26'	7,9

## KITS DE MONTAJE DOS MOTORES CON BARRA 665009

Para el montaje del cilindro hidráulico referencia 665345 en motores fueraborda con la barra 665009. Para poder subir el trim independientemente.

MARCA	AÑO	MODELO	MOTOR SIMPLE	MOTOR DOBLE
JOHNSON / EVINRUDE	1977-1990	90-300 HP	-	665030
	1991-Actual	90-225 HP	-	665072
	1991-Actual	150-175 HP	-	665072
	1991-Actual	250-300 HP	-	665030
	1977-1990	65-155 HP	-	665030
	1991-Actual	100-155 HP	-	665030
	1991-Actual	80-105 HP	-	665072
	1993-Actual	250HP	-	665073
OMC/SEADRIVE	1984-Actual	1,6 Litros	-	-
MERCURY / MARINER	Sólo 1984	150-200 HP	-	-
	Sólo 1984	90-115 HP	-	665033
	1985-1988	115-220 HP	-	665033
	Sólo 1989	100-115 HP	-	665033
	Sólo 1989	135-250 HP	-	665038
	1990-Actual	75-275 HP	-	665038
	1980-1993	2.4/2.5 EFI	-	-
SUZUKI	1986-Actual	150-225 HP	-	665030
	1990-Actual	100 HP	-	665030
YAMAHA	1984-1985	115-225 HP	-	-
	Sólo 1986	115-225 HP	-	-
	1987-Actual	115-225 HP	-	665036
	1990-Actual	250 HP	-	665047
	1989-Actual	70 HP	-	665046
	1989-Actual	90 HP	-	665046
TOHATSU	1990-Actual	120-140 HP	-	665049
	1990-Actual	120-140 HP	-	665049
FORCE	1985-Actual	90-150 HP	-	-



Para el montaje del cilindro hidráulico SEASTAR en motores fueraborda.  
Para un motor.

MARCA	AÑO	MODELO	CILINDRO	NOTAS
FORCE	1985-Actual	90-150 HP	665345	-
HONDA	1996-Actual	75-90 HP	665345	-
	1998-2009	150-175 HP	665347	-
	1998-Actual	250-300 HP	665345	1
	2001-Actual	65-155 HP	665345	-
	2003-Actual	100-155 HP	665345	-
JOHNSON / EVINRUDE	1977-1990	65-300 HP	665348	-
	1988-1997	250-300 HP V8	665342	-
	S1991-Actual	40-300 HP	665345	Inc. ETech
	1996-Actual	75-250 HP Ficht	665345	-
	1998-Actual	10-140 HP 4 Tpos.	665358	1
	2000-Actual	115 HP Ficht	665358	1
	2002-Actual	200-225 HP 4 Tpos.	665345	-
MERCURY / MARINER	1984-1994	2.4/2.5 HP EFI	665345	2
	1989-Actual	75-300 HP	665345	-
	1996-Actual	75-225 HP 4 Tpos.	665345	-
	1998-Actual	30-60 HP	665345	1
	2003-Actual	25-300 HP XS	666345	3
NISSAN	1990-Actual	90-140 HP	665345	-
SUZUKI	1986-Actual	100 HP	665345	-
	1986-2002	115-140 HP	665345	No 1996
	1986-Actual	150-300 HP 2-4 Tpos.	665345	-
	1996-Solo	115-140 HP	665348	-
	1998-Actual	40-140 HP 4 Tpos.	665358	1
2003-Actual	90 HP 4 Tpos.	665358	1	
US MARINE	1996-Actual	90-120 HP	665345	-
YAMAHA	1990-2003	40-90 HP	665345	-
	1986-Actual	100-250 HP 2-Tpos.	665345	5
	1997-Actual	80-225 HP 4 Tpos.	665345	5
	2000-Actual	150-250 DPI	665345	-
	2002-Actual	300 HPDI	665358	-
	2003-Actual	25-70 HP 4 Tpos.	665348	1
	2007-Actual	350 HP	665345	4
2010-Actual	70 HP 4 Tpos.	665348	-	
YANMAR	1994-Actual	90-120 HP	665345	-

**NOTAS:**

- 1- Precisa kit 665090.
- 2- Puede necesitar modificaciones en el espejo de popa.
- 3- **Necesita** tornillo de anclaje reforzado ref. 665822 ya incluido en el kit del cilindro.
- 4- Se puede utilizar también el cilindro 665358, pero puede haber una ligera interferencia al subir el trim al máximo.
- 5- Se puede utilizar también el cilindro 665358.

**GUÍA DE SELECCIÓN DOS Y TRES MOTORES SKA (APLICACIONES EXTREMAS)**

MARCA	AÑO	MODELO	CILINDRO	PLACA 2 motores	PLACA 3 motores	BARRA	NOTAS
HONDA	2001-Actual	225-ó más 4Tpos.	666345	No disponible	No disponible	No disponible	2.4.5.6.7
JOHNSON / EVINRUDE	1991-Actual	250 HP Ficht	666358	665072A	665085	665009	1.2.4.5.6.7
	1993-Actual	250-300 HP 2 Tpos.	666358	665073A	665086	665009	2.4.5.6.7
SUZUKI	1998-Actual	225-ó más 4 Tpos.	666358	665072A	665085	665009	1.2.4.5.6.7
MERCURY	2002-Actual	225-ó más 4Tpos.	666358	665038A	665079	665009	2.4.5.6.7
	1998-Actual	225-300 HP 2 Tpos.	666345	665038A	665079	665009	2.4.5.6.7
	2002-Actual	Motores XS (todos)	666345	665076	665077	665009	2.3.5.6.7
YAMAHA	2002-Actual	225-ó más 4 Tpos.	666358	665047A	665084	665009	2.4.5.6.7

**NOTAS:**

- 1- Precisa 2 kit espaciadores referencia 665090.
- 2- Precisa 1 cilindro por motor.
- 3- Precisa 1 cilindro por motor. Debe usarse el perno de la caña suministrado por Mercury.
- 4- Precisa 2 cilindros. Debe montarse en motores exteriores.
- 5- Precisa 1 barra 665009.
- 6- Precisa 2 barras 665009.
- 7- Si hay algún problema usar barra Mercury original.

Para el montaje del cilindro hidráulico SEASTAR en motores fueraborda. Para dos motores.

MARCA	AÑO	MODELO	CILINDRO	BARRA 2MOTORES 1 CIL.	BARRA 2MOTORES 2 CIL.	NOTAS
FORCE	1985-Actual	90-150 HP	665345	665008A	665008A	-
HONDA	1996-Actual	75-90 HP	665345	666001	666002	3
	1998-Actual	115-130 HP	665347	665063	665064	5
	1998-Actual	30-50 HP	665345	666001	666002	2
	2001-Actual	150 HP 4 Tpos.	665345	N/A	666002	6
	2001-Actual	BF200-250 HP 4T.	665345	666001	666002	-
	2003-Actual	BF 135 HP	665345	666003	666002	-
	2010-Actual	115 HP	665345	666003	666002	-
JOHNSON / EVINRUDE	1977-1990	65-300 HP	665348	666001	666002	-
	1988-1997	250-300 HP V8	665342	665001A	665030	5
	1991-Actual	40-300 HP	665345	666003	666002	Inc.Mot.ETech
	1996-Actual	75-250 HP Ficht	665345	666003	666002	-
	1998-Actual	40-140 HP 4 Tpos.	665358	666003	666002	2
	2000-Actual	115 HP Ficht	665358	666003	666002	2
	2002-Actual	200-225 HP 4Tpos.	665345	666003	666002	-
	2005-Actual	E250DPX Vindicator	665348	666003	666002	-
2003-Actual	3.3L/3.4L200-250 HP	665345	666003	666002	Inc. H.O.	
MERCURY / MARINER	1984-1994	2.4/2.5 EFI	665345	666001	666002	4
	1989-Actual	75-300 HP	665345	666001	666002	3
	1996-Actual	75-200 HP2/4Tpos.	665345	666001	666002	-
	1998-Actual	30-60 HP	665345	666001	666002	2
	2002-Actual	225 HP 4 Tpos.	665358	666001	666002	1
	2004-Actual	150-200 HP Verado	665345	666001	666002	-
	2003-Actual	150-200 HP XS	<b>DEBE USARSE</b>	<b>CILINDRO</b>	<b>TOURNAMENT</b>	-
	2003-Actual	250-300 HP	<b>DEBE USARSE</b>	<b>CILINDRO</b>	<b>TOURNAMENT</b>	-
NISSAN	1990-Actual	90-140 HP	665345	666001	666002	-
SUZUKI	1986-Actual	100 HP	665345	666003	666002	-
	1986-2002	115-140 HP	665345	666001	666002	Excepto 1996
	1986-Actual	150-300 HP2/4Tpos.	665345	666003	666002	-
	Sólo 1996	115-140 HP	665348	666001	666002	-
	1998-Actual	40-140 HP 4Tpos.	665358	666003	666002	2
	2003-Actual	90 HP 4 Tpos.	665358	666003	666002	2
	2013-Actual	DF 150-175 HP	665345	666001	666002	-
YAMAHA	1990-Actual	40-90 HP	665345	666003	666002	-
	1986-Actual	100-250 HP 2Tpos.	665345	666001	666002	-
	2000-Actual	150-300 HPDI	665345	666001	666002	1
	2001-2003	80-250 HP 4 Tpos.	665358	666001	666002	1
	2003-Actual	F200-F250 3.3 L	665358	666001	666002	-
	2003-Actual	25-70 HP 4Tpos.	665348	666003	666002	2
	2007-Actual	200-300HP V6 4 T.	665345	666001	666002	-
	2007-Actual	F300-F350 HP 5.3V8	<b>DEBE USARSE</b>	<b>CILINDRO</b>	<b>TOURNAMENT</b>	-
	2011-2013	F115A	665358	666003	666002	-
	2014-Actual	F115B	665345	666003	666002	-

### NOTAS:

- 1- También se puede usar el cilindro 665345 exclusivamente para montajes con un sólo motor.
- 2- Precisa kit 665090.
- 3- Centro del motor mínimo de 686 mm.
- 4- Puede necesitar modificaciones de la cubierta.
- 5- Los adaptadores 665030 y 665064 van sin la barra 665009.
- 6- Un cilindro por motor. Para la instalación debe usarse el perno de la caña suministrado por Mercury.
- 7- Los motores de 115 Hp. hasta el 2010, a partir del 2010 cilindro 664345.



**Motor único**  
(máximo 300 HP).

DESCRIPCIÓN	REFERENCIA	CANT.
Bomba	665271	1
Cilindro	665345	1
Tubería	665102/665122	1
Kit montaje	No necesita	



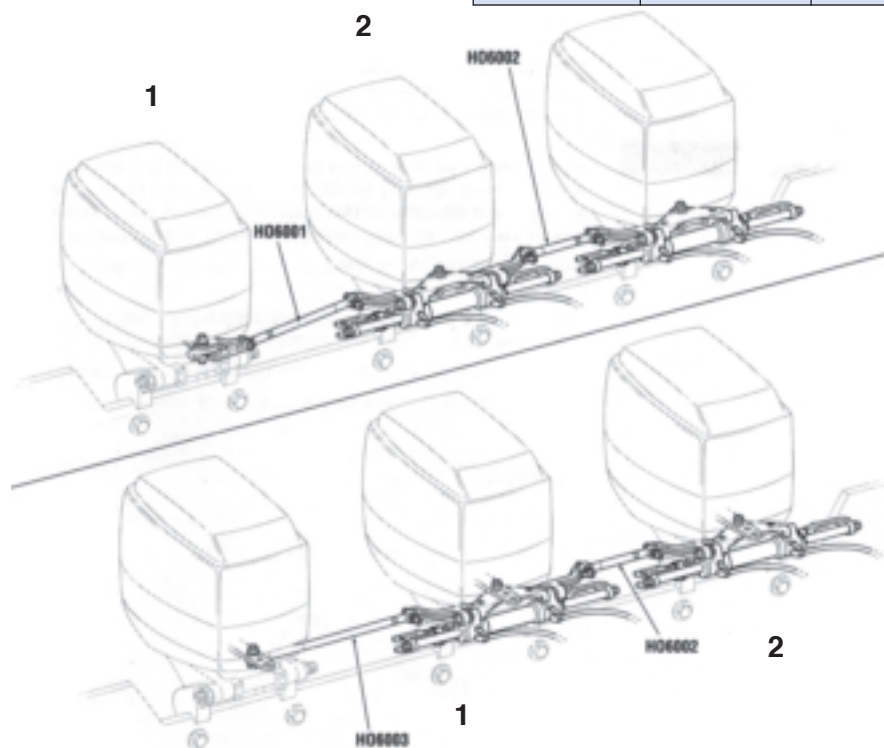
**Doble motor, 1 cilindro**  
(la suma de los 2 motores no debe sobrepasar los 300 HP).

DESCRIPCIÓN	REFERENCIA	CANT.
Bomba	665271	1
Cilindro	665345	1
Tubería	665102/665122	1
Barra unión	665009	1
Kit montaje	Ver tabla	1



**Doble motor, 2 cilindros**  
(la suma de los 2 motores no debe sobrepasar los 600 HP).

DESCRIPCIÓN	REFERENCIA	CANT.
Bomba	665272	1
Cilindro	665345	2
Tubería	665102/665122	3
Barra unión	665009	1
Kit montaje	Ver tabla	1
Kit accesorios	665530	1



**Triple motor, 2 cilindros**  
(la suma de los 3 motores no debe sobrepasar los 900 HP).

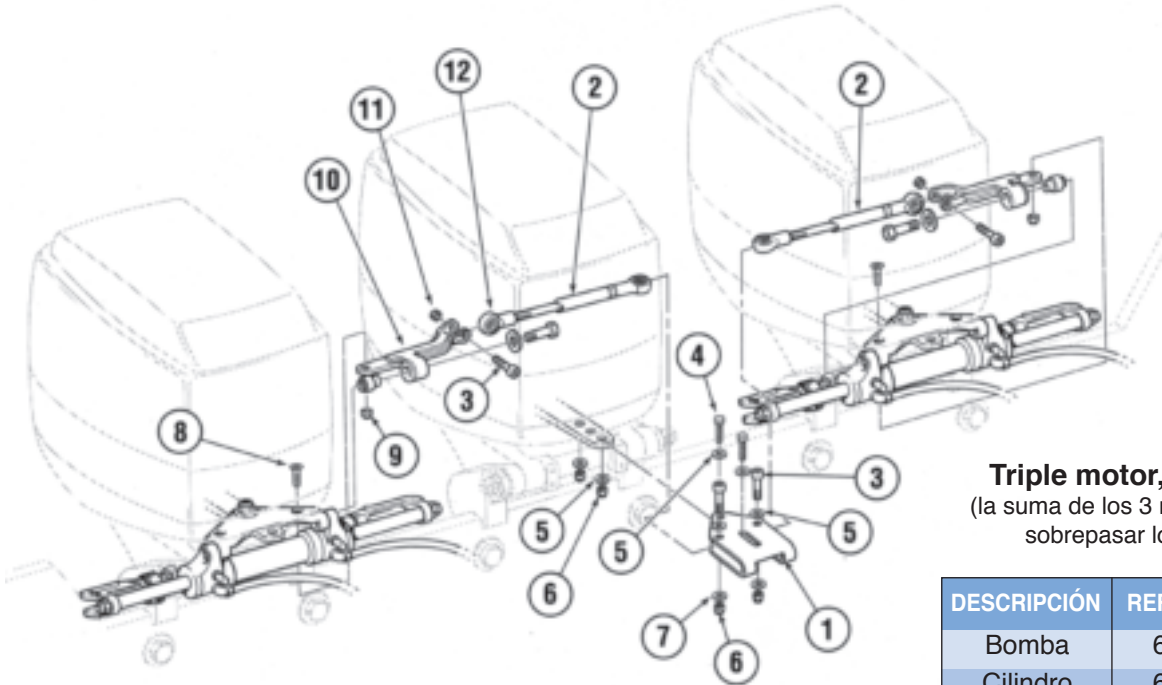
DESCRIPCIÓN	REFERENCIA	CANT.
Bomba	665272	1
Cilindro	665345	2
Tubería	665102/665122	3
Barra unión	ver tabla	-
Kit montaje	-	-
Kit accesorios	665530	2

MARCA	AÑO	MODELO	CILINDRO	BARRA Cilindro babor	BARRA Cilindro estribor	NOTAS
FORCE	1995-Actual	90-120 HP	665345	666001	666002	-
HONDA	1996-Actual	75-90 HP	665345	666001	666002	2
JOHNSON / EVINRUDE	1991-Actual	90-175 HP	665345	665080		-
	1991-actual	250-300 HP	665345	666001	666002	-
	1991-Actual	200-225 HP	665345	666003	666002	-
	1996-Actual	90-225 HP Ficht	665345	665080	665080	2
	1998-Actual	65-70 HP 4Tpos.	665345	666003	666002	1
MERCURY/MARINER	1989-Actual	75-275 HP	665345	665081	665081	-
SUZUKI	1986-Actual	150-250 HP2/4Tpos.	665345	666003	666002	-
	1986-Actual	115-140 HP	665345	666003	666002	-
	1998-Actual	65-70 HP 4 Tpos.	665345	666001	666002	1
YAMAHA	1990-Actual	100-200 HP	665345	666001	666002	-
	1990-Actual	225-250 HP 4Tpos.	665358	665080		-
	1998-Actual	80-100 HP 4 Tpos.	665358	666001	666002	-

**NOTAS:**

- 1- Precisa 2 kit espaciadores referencia 665090.  
2- Distancia mínima del centro del motor 737 mm.

Nuevo sistema de montaje de tres motores con dos cilindros especial para el cilindro 665345 y 665358. Los dos cilindros se encuentran en los motores externos. Su montaje es con el kit de barras especiales 665080.



MARCA	AÑO	MODELO	CILINDRO	BARRA
JOHNSON / EVINRUDE	1996-Actual	90-225 HP	665345	665080
YAMAHA	1990-Actual	225-300 HP	665358	665080
MERCURY	1991-Actual	75-275 HP	665345	665081

**Triple motor, 2 cilindros**  
(la suma de los 3 motores no debe sobrepasar los 900 HP).

DESCRIPCIÓN	REFERENCIA	CANT.
Bomba	665272	1
Cilindro	665345	2
Tubería	665110/665122	3
Barra unión	ver tabla	-
Kit montaje	-	-
Kit accesorios	665530	2

## BARRAS DE UNIÓN TELESCÓPICAS

### REFERENCIA 665009

Para el montaje de dos motores fueraborda. Distancia mínima entre motores 660 mm, máxima 914 mm.



### REFERENCIA 666701

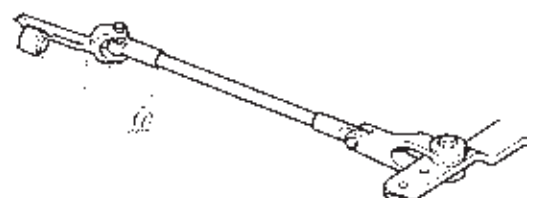
Pieza intermedia para el montaje de tres motores incluido en las barras 665080 y 665081. Se puede utilizar para equipos Seastar y Seastar Pro.



**REFERENCIA 666001.** Barra de unión con un pivote.

**REFERENCIA 666002.** Barra de unión con doble pivote.

**REFERENCIA 666003.** Barra de unión con un pivote para JOHNSON EVINRUDE y SUZUKI.



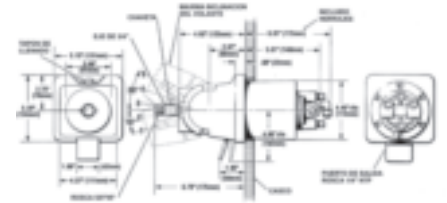
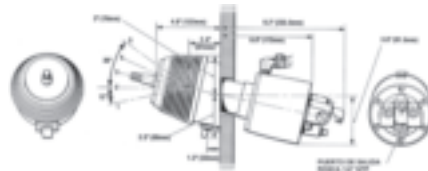
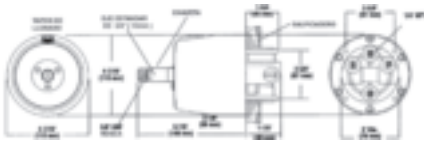


Nuevo modelo de la serie Seastar especial para barcos rápidos hasta 90 mph. (neumáticas semirrígidas y barcos interceptores), con las mismas especificaciones técnicas que las bombas Seastar y con la ventaja de soportar hasta 1.500 psi. Disponible también con Tradicional Tilt y Sport Tilt. Debido a su aumento de presión es necesario utilizar los tubos Seastar Pro que soportan dicha presión.

### SEASTAR PRO

### SPORT TILT

### TRADITIONAL TILT



REFERENCIA	MODELO	CAUDAL		PRESIÓN	
		Pulgadas <sup>3</sup>	cm <sup>3</sup>	PSI	BARS
665770	SEASTAR PRO	2,0	33,0	1.500	103
666574	TRADICIONAL	2,0	33,0	1.500	103
666190	SPORT	2,0	33,0	1.500	103

Nuevo cilindro **Seastar Pro** diseñado especialmente para barcos de dos y tres motores fueraborda de gran caballaje (225 Hp en adelante). Ideal para neumáticas con consola central y que sobrepasen los 75 Mph. Para aplicaciones extremas (SKA). El exterior es idéntico al cilindro 665345 y su interior ha sido rediseñado para soportar hasta 1.500 P.S.I. y sus retenes han sido mejorados para soportar el aumento de presión. Disponible con dos formas de ataque al motor: Estándar y para Yamaha. Disponibles también en tres colores: Negro, plateado y rojo.



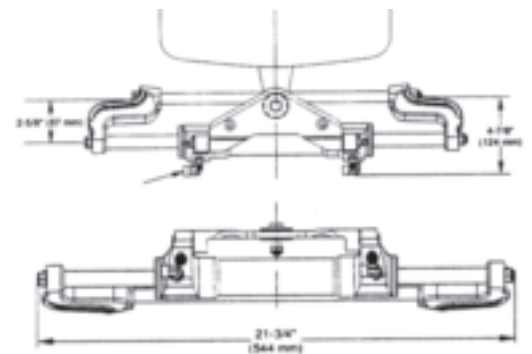
REF. 666345



REF. 666345-R

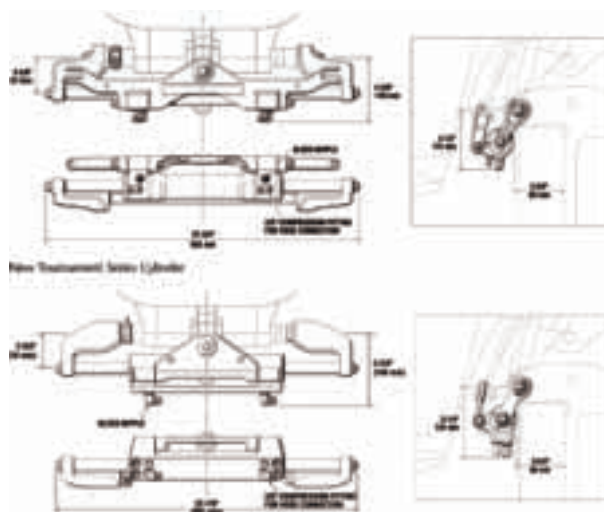


REF. 666345-P



REFERENCIA	MOTOR	COLOR
666435	Estándar	Negro
666358	Yamaha	Negro
666345-R	Estándar	Rojo
666358-R	Yamaha	Rojo
666345-P	Estándar	Plateado
666358-P	Yamaha	Plateado

Nueva gama de cilindros «TOURNAMENT» diseñados primordialmente para aplicaciones de alto rendimiento para uno, dos, tres o cuatro motores a partir de 200 HP. Disponen de un Kit de anclaje de barra de unión desmontable totalmente de acero inoxidable y reversible (para babor y estribor). Nuevo diseño de la placa pivote de ataque al motor totalmente sellada al cuerpo y fácilmente orientable en cualquier dirección. Se pueden utilizar con cualquier bomba SEASTAR y SPA.



REFERENCIA	DESCRIPCIÓN
666845	Sólo cilindro
666845S	Cilindro con embellecedores
666802	Kit un cilindro dos motores
666804	Kit dos cilindros dos motores
666806	Kit dos cilindros tres motores
666811	Kit dos cilindros cuatro motores

Nueva gama de barras de unión «TOURNAMENT» ajustables y con dos articulaciones incluidas. Cuatro modelos : S, M, L y XL.



REFERENCIA	DISTANCIA CENTRO MOTORES
666820	635-673 mm.
666821	676-744 mm.
666822	747-869 mm.
666823	871-1092 mm.



Juego de dos tubos hidráulicos Seastar Pro hasta 1.500 PSI reforzados con kevlar. Disponibles también en medidas superiores bajo demanda.

REFERENCIA	LONGITUD
665702	2 pies-0,6 m
665704	4 pies-1,20 m
665706	6 pies-1,80 m
665708	8 pies-2,40 m
665710	10 pies-3 m
665712	12 pies-3,60 m
665714	14 pies-4,20 m

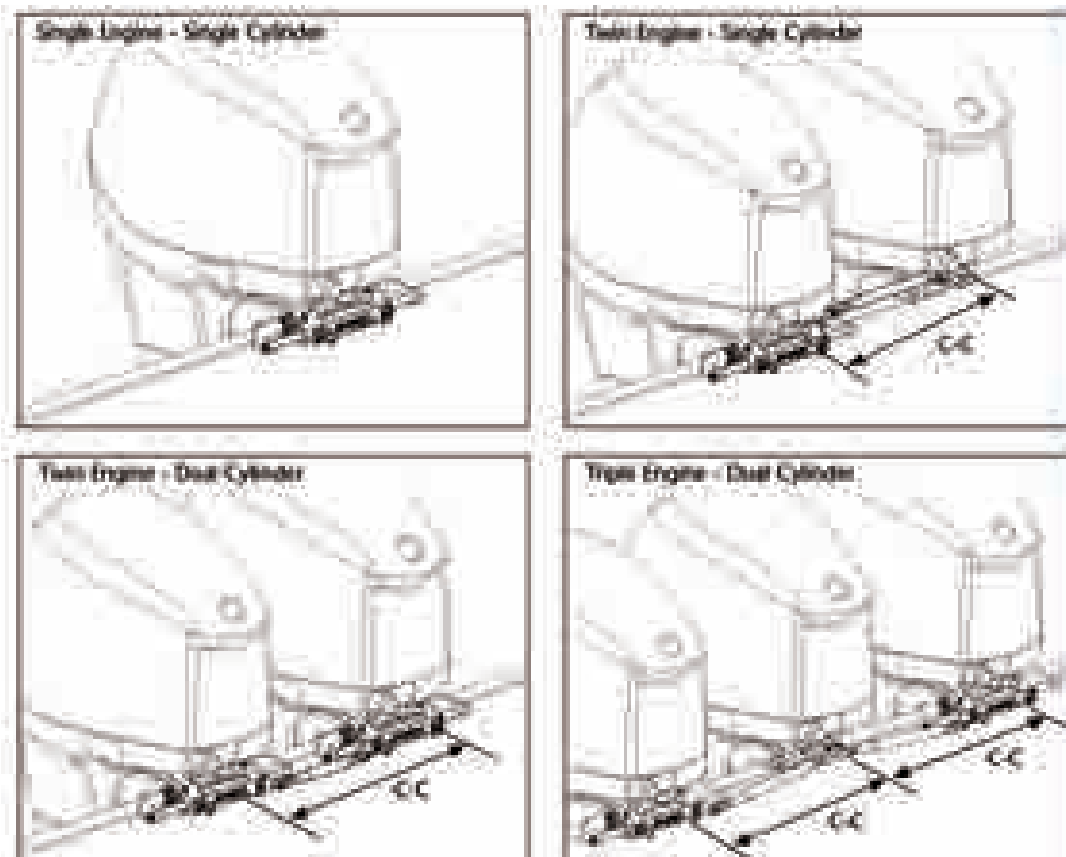
REFERENCIA	LONGITUD
665716	16 pies-4,90 m
665718	18 pies-5,50 m
665720	20 pies-6,10 m
665722	22 pies-6,70 m
665724	24 pies-7,30 m
665726	26 pies-8 m
665728	28 pies-8,60 m

Para el montaje del cilindro hidráulico SEASTAR «TOURNAMENT» en motores fueraborda.

CONFIGURACIÓN	CILINDRO	CANT.	KIT	CANT.	BARRA	CANT.	BARRA Dist. entre Centros	NOTAS
Un cilindro	668445S	1	Incluído	-	-	-	-	1
Un cilindro Dos motores	666845	1	666802	1	666821	1	635-650 mm.	1-3-4-5
					666822		653-777 mm.	
666823	780-990 mm.							
Dos cilindros Tres motores	666845	2	666804	1	666820	1	635-673 mm.	1-3-4-5
					666821		676-744 mm.	
					666822		747-869 mm.	
666823	871-1092 mm.							
Dos cilindros Dos motores	666845	2	666806	2	666822	2	635-709 mm.	1-2-3-4-5
					666823		711-914 mm.	Caída máxima 76 mm.
Dos cilindros Cuatro motores	666845	2	666011	1	<b>CONSULTAR SERVICIO TÉCNICO</b>		1-3-4-5	
Cinco cilindros	<b>CONSULTAR CON EL SERVICIO TÉCNICO</b>							1-3-4-5

**NOTAS:**

- 1- La instalación puede variar de acuerdo con los siguientes factores: Montaje del motor en altura, el grosor del espejo de popa, uso de protectores de popa, situación del alojamiento del timón, inclinación y tamaño del motor.
- 2- Para motores de centro más bajo de 76 mm, consulte a su distribuidor.
- 3- La longitud de la barra puede variar en función del pivote móvil de la barra. Para tener en cuenta el pivote debe restar o sumar la longitud del pivote a la distancia medida.
- 4- En montajes dobles o triples hay que basarse sobre la mínima distancia entre ejes. Desviarse a la baja puede dar una limitación de giro de los cilindros o limitación de inclinación de los motores.
- 5- Los cilindros deben conectarse en paralelo, sin conexiones en serie. La única excepción es si no se utiliza barra de unión, como en montaje de catamaranes que la unión es líquida.

**CONFIGURACIONES DE MONTAJES**


**C-C = DISTANCIA ENTRE CENTROS**

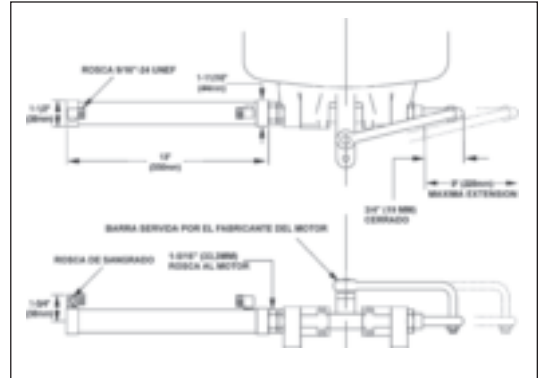


## CILINDRO HIDRÁULICO FUERABORDA LATERAL

### REFERENCIA 665370

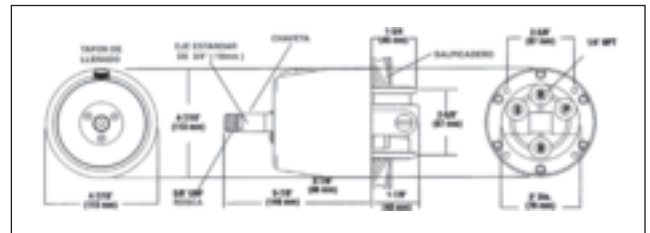
Económico sistema hidráulico para montaje lateral Para uno o dos motores fueraborda que no sobrepasen los 300 HP o uno o dos motores que no sobrepasen los 600 HP con hélices compensadas. Velocidad 60 mph (105 Km/h).

Se monta con la bomba ref. 665271 y los tubos ref. 665110 a 665122. Recorrido total 203 mm. Volumen 135,2 cm<sup>3</sup>.



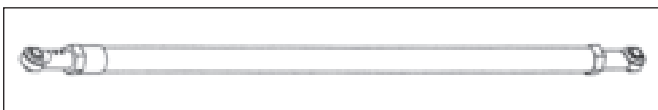
## BOMBAS HIDRÁULICAS

Los dos modelos con válvula antirretorno incorporada, conexiones de 1/4" NPT y dispositivo de llenado antigoteo **según normas 'CE'**.



REFERENCIA	MODELO	CAUDAL		PRESION	
		Pulgadas <sup>3</sup>	cm <sup>3</sup>	PSI	BARS
665271	SEASTAR-I	1,7	27,8	1.000	70
665272	SEASTAR-II	2,4	39,3	1.000	70
665285	SEASTAR-III	3,0	47,0	1.000	70

## BARRA DE UNIÓN TELESCÓPICA



### REFERENCIA 665009

Para el montaje de dos motores fueraborda. Distancia mínima entre motores 660 mm, máxima 914 mm.



## TUBERIA HIDRÁULICA

Juego de dos tubos hidráulicos de 1.000 PSI.

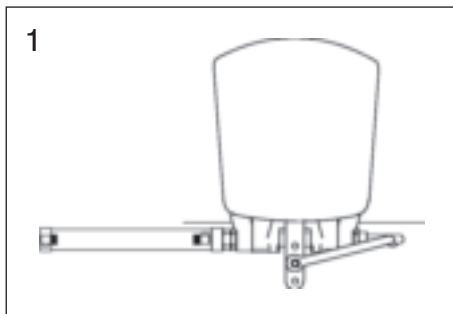


REFERENCIA	LONGITUD
665102	2'-0,6 m
665104	4'-1,20 m
665106	6'-1,80 m
665108	8'-2,40 m
665110	10'-3 m
665112	12'-3,60 m
665114	14'-4,20 m

REFERENCIA	LONGITUD
665116	16'-4,90 m
665118	18'-5,50 m
665120	20'-6,10 m
665122	22'-6,70 m
665124	24'-7,30 m
665126	26'-8 m
665128	28'-8,60 m



## SISTEMAS DE MONTAJE



**Motor único**  
(máximo 300 HP). N° de vueltas 4,8-5,7.

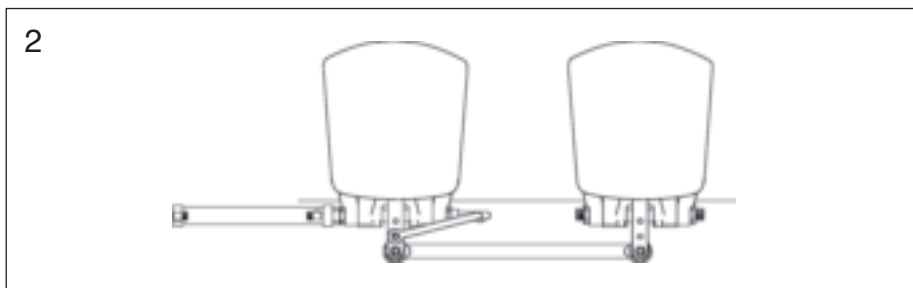
Descripción	REFERENCIA	CANT.
Bomba	665271	1
Cilindro	665370	1
Tubería	665110/665122	1
Kit montaje	No necesita	-

**Doble estación**  
Accesorios adicionales para el montaje de más de un puesto de gobierno (gráficos 1 y 2).

Descripción	REFERENCIA	CANT.
Bomba	665271	1
Tubería	665110/665122	1
Kit montaje	665501	1

### Doble motor, 1 cilindro

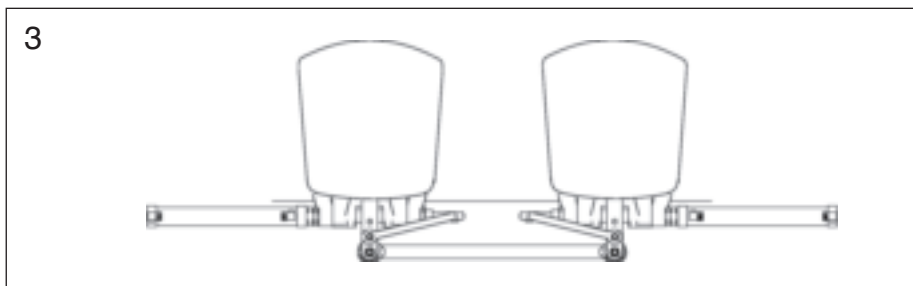
(la suma de los 2 motores no debe sobrepasar los 300 HP si las hélices no están compensadas y los 600 HP si las hélices están compensadas). N° de vueltas 4,8-5,7.



Descripción	REFERENCIA	CANT.
Bomba	665271	1
Cilindro	665370	1
Tubería	665110/665122	1
Barra unión	665009	1
Kit montaje	No necesita	-

### Doble motor, 2 cilindros

(la suma de los 2 motores no debe sobrepasar los 600 HP). N° de vueltas 7,5.



Descripción	REFERENCIA	CANT.
Bomba	665272	1
Cilindro	665370	2
Tubería	665110/665122	3
Barra unión	665009	1
Kit montaje	No necesita	-
Kit accesorios	665530	1

### Doble estación

Accesorios adicionales para el montaje de más de un puesto de gobierno (gráfico 3).

Descripción	REFERENCIA	CANT.
Bomba	665272	1
Tubería	665110/665122	1
Kit montaje	665501	1



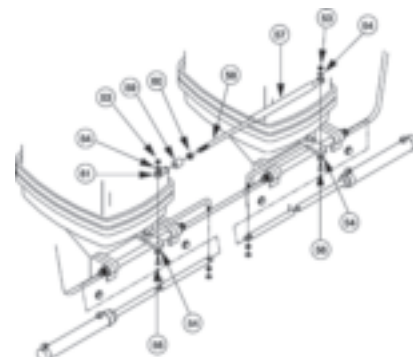
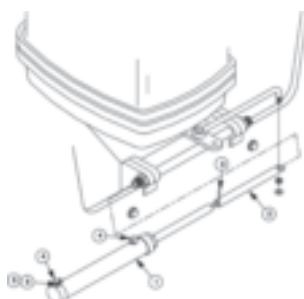
## BARRA DE EXTENSIÓN

### REFERENCIA 659824

Barra de extensión para aumentar la longitud de la barra del cilindro en los casos que se utilice el brazo entregado por el fabricante de motores.

### REFERENCIA 659721

Pasador de conexión.





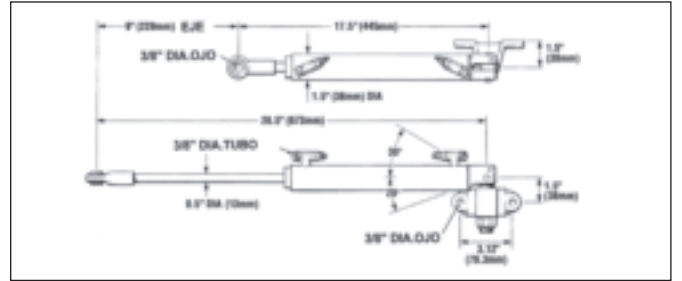
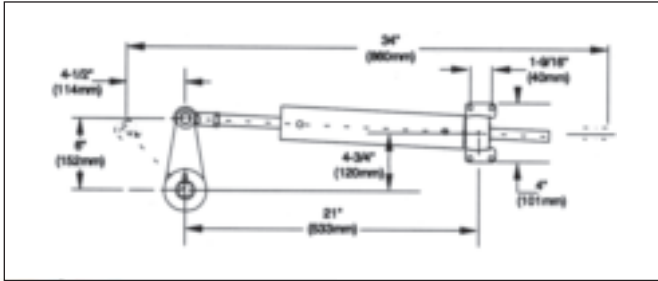
## CILINDRO HIDRÁULICO FUERABORDA



### REFERENCIA 665380

Económico sistema hidráulico para montaje en espejo de popa. Para uno ó dos motores fueraborda que no sobrepasen los 300 HP o uno o dos motores que no sobrepasen los 600 HP con hélices compensadas. Velocidad 60 mph (105 Km/h). **No puede ser montado en motores con «trim».**

Se monta con la bomba ref. 665271 y los tubos ref. 665110 a 665122. Recorrido total 228 mm. Volumen 152,1 cm<sup>3</sup>.



## BOMBAS HIDRÁULICAS

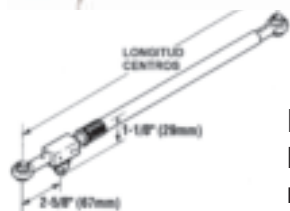


Los dos modelos con válvula antirretorno incorporada, conexiones de 1/4" NPT y dispositivo de llenado antigoteo **según normas 'CE'**.

REFERENCIA	MODELO	CAUDAL		PRESION	
		Pulgadas <sup>3</sup>	cm <sup>3</sup>	PSI	BARS
665271	SEASTAR-I	1,7	27,8	1.000	70
665272	SEASTAR-II	2,4	39,3	1.000	70
665285	SEASTAR-III	3,0	47,0	1.000	70

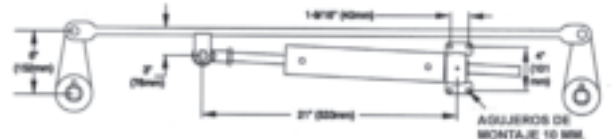


## BARRA DE UNIÓN TELESCÓPICA



### REFERENCIA 665010

Barra de unión telescópica para el montaje de 2 motores fueraborda. Para todos los motores. Sólo se puede utilizar con el cilindro ref. 665380.



## TUBERIA HIDRÁULICA

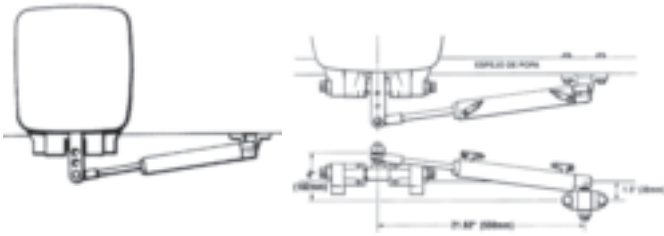
Juego de dos tubos hidráulicos de 1.000 PSI.



REFERENCIA	LONGITUD
665102	2'-0,6 m
665104	4'-1,20 m
665106	6'-1,80 m
665108	8'-2,40 m
665110	10'-3 m
665112	12'-3,60 m
665114	14'-4,20 m

REFERENCIA	LONGITUD
665116	16'-4,90 m
665118	18'-5,50 m
665120	20'-6,10 m
665122	22'-6,70 m
665124	24'-7,30 m
665126	26'-8 m
665128	28'-8,60 m

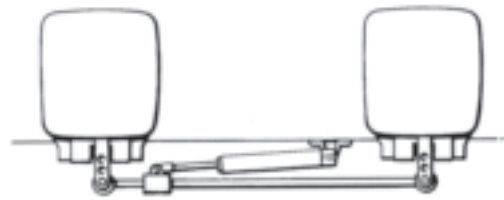
## SISTEMAS DE MONTAJE



### MOTOR ÚNICO

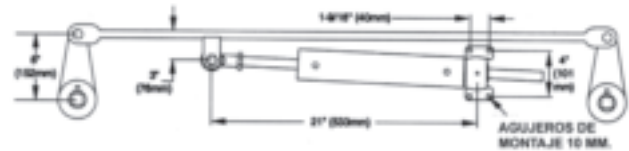
(Máximo 300 HP, nº de vueltas del timón 5,5 a 6,5).

DESCRIPCIÓN	REFERENCIA	CANTIDAD
Bomba	665271	1
Cilindro	665380	1
Tubería	665110/665122	1
Kit de montaje	No necesita	-



### MOTOR DOBLE

(2 motores que no sobrepasen los 300 HP sin compensar ó 2 motores hasta 600 HP. compensados. Nº vueltas timón de 5,5 a 6,5).



### DOBLE ESTACIÓN

(Material adicional para el montaje de más de un puesto de gobierno).

DESCRIPCIÓN	REFERENCIA	CANTIDAD
Bomba	665271	1
Tubería	665110/665122	1
Kit de montaje	665502	1

DESCRIPCIÓN	REFERENCIA	CANTIDAD
Bomba	665271	1
Cilindro	665380	1
Tubería	665110/665122	1
Kit de montaje	No necesita	-
Barra unión	665010	1



## RECAMBIOS PARA EQUIPOS BAYSTAR



### REFERENCIA 664600

Kit de retenes para cilindro Baystar Compact.



### REFERENCIA 665607

Kit de retenes para cilindro Baystar Compact antiguo.



### REFERENCIA 665608

Kit de retenes para cilindro Baystar Compact antiguo.



### REFERENCIA 666050

Kit de soportes inox. para cilindro Baystar Compact.



### REFERENCIA 664202

Te con purgador y tuerca con bico para cilindro Baystar. Kit de dos unidades.



### REFERENCIA 666104

Kit de racords bomba Baystar.



## RECAMBIOS PARA EQUIPOS SEASTAR



**REFERENCIA 665157**  
Kit de retenes para cilindro Seastar.



**REFERENCIA 665548**  
Purgador de cilindro Seastar. Kit de dos unidades.



**REFERENCIA 665529**  
Codo de la bomba y cilindro Seastar antiguo. Kit de tres unidades.



**REFERENCIA 666035**  
Brazos soportes para cilindro Seastar.



**REFERENCIA 666033**  
Kit de montaje y espaciadores cilindro Seastar.



**REFERENCIA 665652**  
Kit de racords bomba Seastar.



**REFERENCIA 665176**  
Kit de retenes para bomba Seastar y Baystar.



## RECAMBIOS «ORB» PARA EQUIPOS SEASTAR

Los rácores «ORB» son un nuevo diseño de racores para los equipos Seastar con los cuales podemos mover el ángulo del racord para mejorar el ataque a los tubos Seastar. Disponen de junta.



**REFERENCIA 666021**  
Te con purgador y tuerca con bicono. Kit de dos unidades.



**REFERENCIA 666022**  
Te con purgador y tuerca con bicono. Kit de dos unidades.



**REFERENCIA 666004**  
Codo del cilindro Seastar moderno. Kit de dos unidades.



**REFERENCIA 666005**  
Te para unión de tubos. Rosca 3/8". Kit de dos unidades.



**REFERENCIA 666006**  
Te para unión de tubos. Rosca 3/8". Kit de dos unidades.



**REFERENCIA 666009**  
Macho recto para bomba Seastar. Rosca 3/8". Kit de dos unidades.



**REFERENCIA 666011**  
Kit de racords bomba Seastar moderna.



**REFERENCIA 666012**  
Tuercas. Kit de tres unidades.




**REFERENCIA 665520**

Te con purgador y tuerca con bicono para cilindros intraborda. Kit de dos unidades.


**REFERENCIA 665527**

Machón de unión tubos Seastar 1.000 P.S.I. Rosca 3/8". Kit de tres unidades.


**REFERENCIA 665526**

Tuerca con bicono para tubo Seastar y de 3/8". Kit de seis unidades.


**REFERENCIA 665530**

Te para unión de tubos. Rosca 3/8". Kit de tres unidades.


**REFERENCIA 665534**

Codo para cilindros intraborda. Rosca 3/8" y 3/8 NTP. Kit de tres unidades.


**REFERENCIA 665477**

Kit antielectrólisis para cilindros Bays-tar y Seastar.


**REFERENCIA 665536**

Te para unión de tubos 3/8" paralelo a rosca 1/4" NTP. Kit de tres unidades.


**REFERENCIA 665532**

Machón para cilindro Seastar. Rosca 3/8" NTP, tubo rosca 3/8". Kit de tres unidades.


**REFERENCIA 665528**

Machón para bomba Seastar. Rosca 1/4" NTP, tubo rosca 3/8". Kit de tres unidades.


**REFERENCIA 665531**

Te para unión de tubos 3/8" ángulo 90° a rosca 1/4" NTP. Kit de tres unidades.


**REFERENCIA 665533**

Te para unión de tubos 3/8" paralelo a rosca hembra 1/4" NTP. Kit de tres unidades.


**REFERENCIA 665538**

Codo para unión de tubos 3/8" paralelo a rosca 1/4" NTP. Kit de tres unidades.


**REFERENCIA 665512**

Pasacascos para tubos Seastar de 3/8" a través del casco. Máximo espesor: 20 mm. Kit de dos unidades. Para sistema de un cilindro.


**REFERENCIA 665513**

Pasacascos para tubos Seastar de 3/8" a través del casco. Máximo espesor: 76 mm. Kit de dos unidades. Para sistema de un cilindro.


**REFERENCIA 665514**

Pasacascos para tubos Seastar de 3/8" a través del casco. Máximo espesor: 20 mm. Kit de dos unidades. Para sistema de dos cilindros.


**REFERENCIA 665515**

Pasacascos para tubos Seastar de 3/8" a través del casco. Máximo espesor: 76 mm. Kit de dos unidades. Para sistema de dos cilindros.


**REFERENCIA 666143**

Kit de recambio de pivote de la barra 666001.


**REFERENCIA 666144**

Kit de recambio de pivote de las barras 666001, 2 y 3.


**REFERENCIA 666126**

Kit de tapones de ventilación para bombas Seastar. Bolsa de 5 unidades.


**REFERENCIA 666000**

Kit de tapones de no ventilación para bombas Seastar. Bolsa de 5 unidades.


**REFERENCIA 666101**

Brazos soportes para cilindro Seastar PRO.


**REFERENCIA 666116**

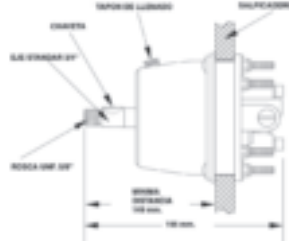
Bomba eléctrica de recambio para máquina de purgar.



## ACCESORIOS

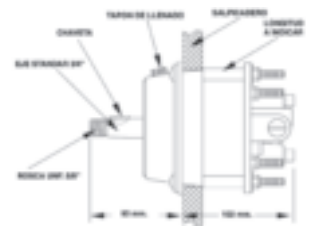
### REFERENCIA 665418

**TIPO SUPERPUESTO:** Kit para instalar las bombas Seastar y Baystar Plus.



### REFERENCIA 665478

**TIPO EMPOTRADO:** Kit para instalar las bombas Seastar moderna y Baystar Plus.



### REFERENCIA 665417

**TIPO EMPOTRADO:** Kit para instalar las bombas Seastar y Baystar Plus antiguas.

### REFERENCIA 665090

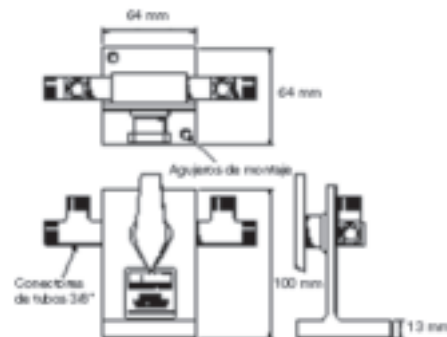
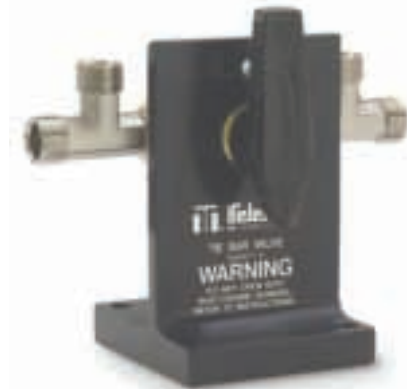
Kit espaciador para cilindros Seastar. Necesario para algunos montajes especiales.



## VÁLVULA DE ALINEACIÓN

### REFERENCIA 665471-2

Válvula alineadora de cilindros hidráulicos. Ideal para evitar tener que utilizar barras de unión entre cilindros. Evita el pequeño juego que las barras pueden tener a gran velocidad.



## MÁQUINA DE PURGAR AUTOMÁTICA

### REFERENCIA 665445

Máquina de purgar portátil eléctrica a 12 v, con ella se puede purgar un barco en alrededor de 10 minutos, mejorando drásticamente el purgado manual. Tiene una fácil preparación gracias a sus terminales rápidos para conectar en el cilindro. Posee, también, filtro para el aceite.

Gracias a su poco peso (5,5 kg) hace muy fácil su transporte. Presentada en una caja metálica, donde, sin extraerla se puede trabajar sin problemas. Incluye cables de conexión a las baterías del barco.





## SEASTAR SMARTSTICK

SmartStick es un sensor de posición del piloto automático sin contacto que se monta con equipos Seastar fueraborda, cilindros (665345 y 666345). Los nuevos modelos SmartStick sustituyen a los modelos AR4102 y AR4202 y anteriores. Existen tres modelos. Fácil de instalar, totalmente estanco. Cable eléctrico incluido.



REFERENCIA	MODELO	VOLTAJE
664502RM	Ray Marine	2,2v a 2,8v
664502SI	SimRad	2,8khz a 4 khz
664502	Genérico	0,5v a 4,5v

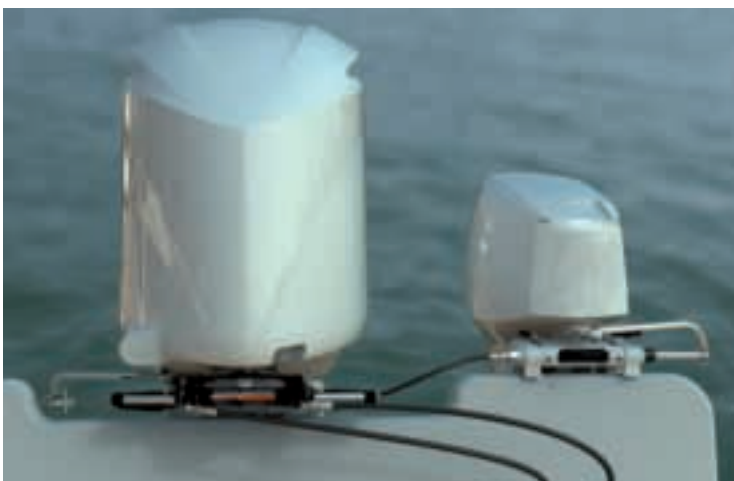


## SEASTAR KICKER

Seastar Kicker es un nuevo producto que permite al usuario gobernar su motor auxiliar utilizando la dirección hidráulica Seastar principal ya montada en el barco. De instalación segura, con un cable especial Extreme Serie 40 unido a un accesorio montado en el cilindro Seastar y un nuevo brazo de caña de timón hace que su montaje sea rápido y fácil. El cable flexible Extreme Serie 40 permite ajustar la posición del motor auxiliar y subir los trims sin problemas. Máximo motor auxiliar: 20 Hp.

El kit incluye:

- 1- Un cable Extreme de dirección Serie 40 a medida.
- 2- Caña de timón especial.
- 3- Placa para pivote en el cilindro.
- 4- Dos soportes de apoyo.



REFERENCIA	LONGITUD CABLE
667116	16" - 405 mm.
667122	22"- 560 mm.
667134	34" - 865 mm.
667144	44"- 1118 mm..







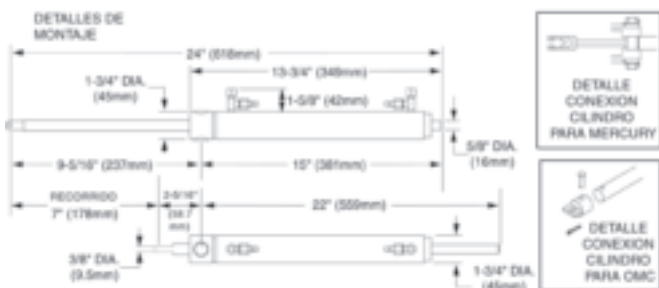
## DIRECCIÓN INTRA-FUERABORDA «STERNDRIVE»



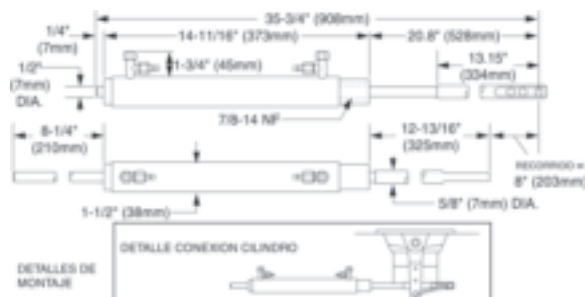
Cilindros para direcciones hidráulicas para motores intra-fueraborda con o sin dirección asistida. Instalación rápida y sencilla. Fácil conexión de piloto automático. Para estación única o doble.  
(Ver guía de selección página siguiente).

CILINDRO Modelo	Referencia	DIAMETRO Pistón	Eje	Recorrido	Área cm <sup>2</sup>	Volumen cm <sup>3</sup>	Par Máximo
BA125-8EMV	665330	31,7 mm	12,7 mm	203 mm	6,7	135,2	82,3 Kg m
125-8EM	665328	31,7 mm	12,7 mm	203 mm	6,7	135,2	82,3 Kg m
BA150-7EM	665326	38,1 mm	15,9 mm	178 mm	9,4	167,5	102 Kg m
BA150-7ATM	665314	38,1 mm	15,9 mm	178 mm	9,4	167,5	82 Kg m
125-8VEM	665329	31,7 mm	12,7 mm	203 mm	6,7	135,2	98 Kg m
92-VPS	665331	31,7 mm	12,7 mm	203 mm	6,7	135,2	98 Kg m

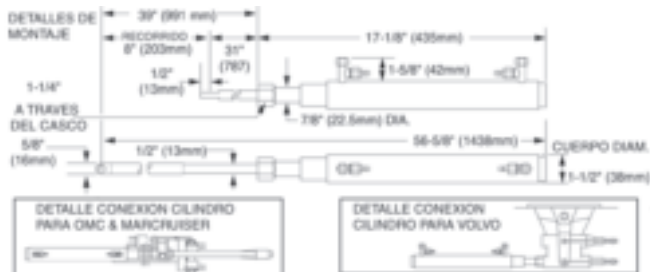
Ref. 665326



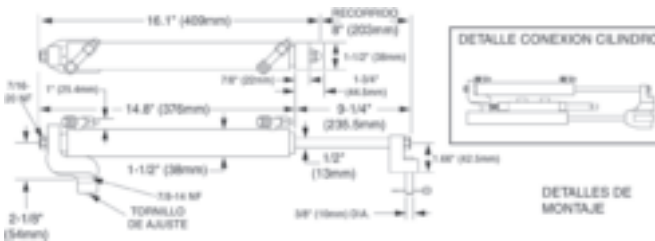
Ref. 665330



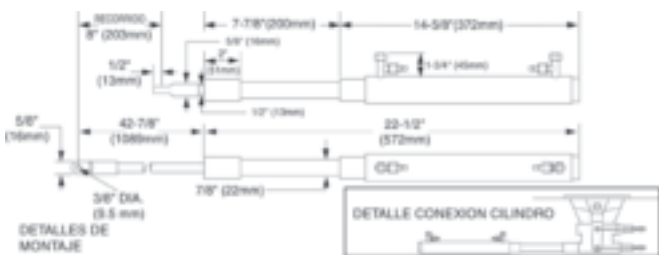
Ref. 665328



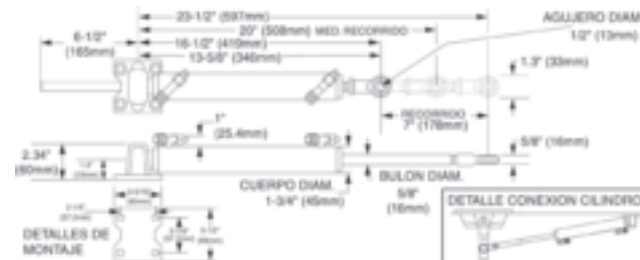
Ref. 665331



Ref. 665329



Ref. 665314



## BOMBAS HIDRÁULICAS

Fabricadas en aluminio anodizado e inox. Los dos modelos con válvula antirretorno y válvula de sobrepresión incorporada, conexiones de 1/4" NPT y dispositivo de llenado antigoteo según normas 'CE'.



REFERENCIA	MODELO	CAUDAL Pulgadas <sup>3</sup>	cm <sup>3</sup>	PRESIÓN PSI	BARS
665271	SEASTAR-I	1,7	27,8	1.000	70
665272	SEASTAR-II	2,4	39,3	1.000	70
665285	SEASTAR-III	3,0	47,0	1.000	70

# GUÍA DE SELECCIÓN

MARCA	AÑO	MODELO	DIRECCIÓN	CILINDRO		VUELTAS TIMON		NOTAS
				MODELO	REFERENCIA	BOMBA 665271	BOMBA 665272	
<b>BMW</b>	-Actual	Todos	No asistida	BA125-8EMV	665330	4.9	N.D.	1
	-Actual	Todos	Asistida	125-8EM	665328	4.9/5.8	3.4/4.1	2
<b>MERCUISE</b>	Hasta 1983	MERCUISE 1	No asistida	BA125-8EMV	665330	4.9	N.D.	1
	1984-Actual	ALPHA I	No asistida	BA150-7EM	665326	6.0	N.D.	1, 4
	1984-Actual	BRAVO I	No asistida	BA150-7EM	665326	6.0	N.D.	1, 4
	1984-Actual	BRAVO II	No asistida	BA-150-7EM	665326	6.0	N.D.	1, 4
	Hasta 1983	MERCUISE I	Asistida	125-8EM	665328	4.9/5.8	3.4/4.1	2
	1984-Actual	ALPHA I	Asistida	125-8EM	665328	4.9/5.8	3.4/4.1	2
	1984-Actual	BRAVO I	Asistida	125-8EM	665328	4.9/5.8	3.4/4.1	2
	1984-Actual	BRAVO II	Asistida	125-8EM	665325	4.9/5.8	3.4/4.1	2
1984-Actual	BRAVO III	Asistida	125-8EM	665328	4.9/5.8	3.4/4.1	2	
<b>MARINE DRIVE SYSTEMS</b>	-Actual	SERIES 100	No asistida	Sum.por MFG.	N.D.	4.2	N.D.	1, 3
	-Actual	SERIES 1000	No asistida	BA150-7ATM	665314	6.0	N.D.	1, 3
<b>OMC</b>	Hasta 1985	400/800 SERIES	No asistida	N.D.	N.D.	N.D.	N.D.	-
	1986-Actual	COBRA	No asistida	BA150-7EM	665326	6.0	N.D.	1, 5
	1986-Actual	KING COBRA	No asistida	BA150-7EM	665326	6.0	N.D.	1, 5
	Hasta 1985	400/800 SERIES	Asistida	N.D.	N.D.	N.D.	N.D.	-
	1986-Actual	COBRA	Asistida	125-8EM	665328	4.9/5.8	3.4/4.1	2
1986-Actual	KING COBRA	Asistida	125-8EM	665328	4.9/5.8	3.4/4.1	2	
<b>VOLVO</b>	-Actual	275	No asistida	BA150-7ATM	665314	6.0	N.D.	1
	-Actual	280	No asistida	BA125-8EMV	665330	4.9	N.D.	1
	-Actual	290	No asistida	BA125-8EMV	665330	4.9	N.D.	1
	-Actual	DIESEL	No asistida	BA125-8EMV	665330	4.9	N.D.	1
	-Actual	275	Asistida	N.D.	N.D.	N.D.	N.D.	-
	-Actual	280	Asistida	125-8EM	665328	4.8/5.8	3.4/4.1	2
	-Actual	290	Asistida	125-8EM	665328	4.8/5.8	3.4/4.1	2
	-Actual	DIESEL	Asistida	125-8VEM	665329	4.9/5.8	3.4/4.1	2
	1997-Actual	32, DIESEL	Asistida	92-VPS	665331	4.8/5.5	3.4/4.1	2
	1992-Actual	41-42, DIESEL	Asistida	92-VPS	665331	4.8/5.8	3.4/4.1	2
1996-Actual	DPS & SX	Asistida	92-VPS	665331	4.8/5.5	3.4/4.1	2	
<b>YAMAHA</b>	1989-Actual	Todos	No asistida	N.D.	N.D.	N.D.	N.D.	-
	1989-1992	Todos	Asistida	125-8EM	665328	4.9/5.8	3.4/4.1	2

## NOTAS

1.- Sistema equilibrado: el número de vueltas de principio a fin es el mismo babor estribor que estribor babor.

2.- Sistema no equilibrado: el número de vueltas de principio a fin no es el mismo babor a estribor que estribor babor.

3.- Requiere el kit de instalación ref. 665578. Cilindro suministrado por el fabricante del sistema de dirección.

4.- Requiere anclajes adicionales suministrados por el fabricante del motor.

5.- Requiere adaptador de terminal timón ref. 665424.

## ACCESORIOS OPCIONALES

### REFERENCIA 666010

Nuevo kit de accesorios para autopiloto con racores «ORB».

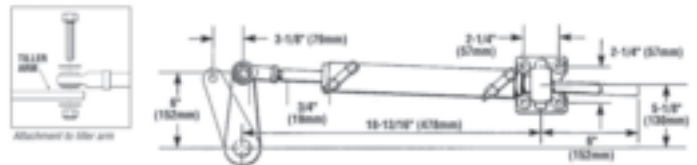


REFERENCIA 664400



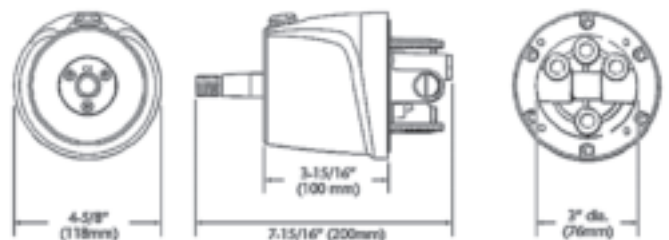
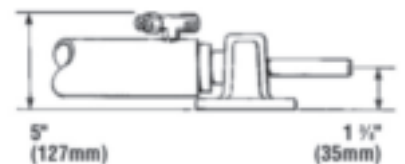
Dirección hidráulica intraborda para barcos de hasta 8 m. Se suministra en una caja con todo lo necesario para ser montada. Cilindro, bomba, tubos de 20" (para ser cortados a la medida deseada), accesorios de montaje y dos litros de aceite hidráulico SEASTAR.

Ideal para barcos de poco desplazamiento y casco plano o casco pesado con poca velocidad. Cinco vueltas de volante.



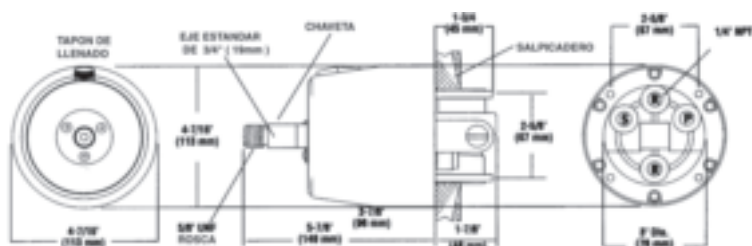
REFERENCIA 664460

Eje de acero inoxidable y cuerpo de aluminio. Par máximo 52 Kg/m, recorrido del cilindro: 159 mm, volumen: 106 cm<sup>3</sup>, **Conforme a las normas 'CE'**.



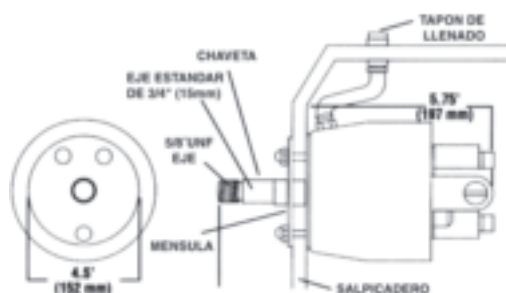
REFERENCIA 664314

**Características de la BOMBA:** Montaje superpuesto. Válvula anti-retorno y válvula de sobrepresión integradas. Juntas reemplazables. Fabricada en aluminio anodizado e inox. 5 vueltas de volante de principio a fin. Presión máxima: 1.000 P.S.I. 70 bars. Volumen: 1,4 pulgadas<sup>3</sup>, 23 cm<sup>3</sup>.

**BOMBAS HIDRÁULICAS**


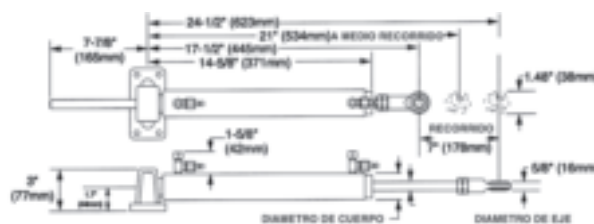
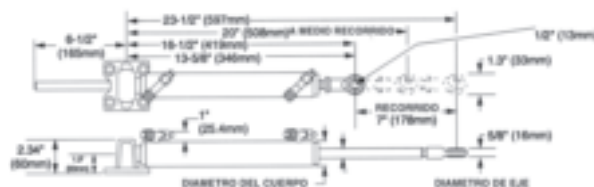
Fabricadas en material anticorrosión y resistente al ambiente marino. Válvula antirretorno incorporada, muy robusta y de fácil montaje, dispositivo de llenado antigoteo **según normas 'CE'**.

REFERENCIA	MODELO	CAUDAL		PRESIÓN	
		Pulgadas <sup>3</sup>	cm <sup>3</sup>	PSI	BARS
665271	SEASTAR-I	1,7	27,8	1.000	70
665272	SEASTAR-II	2,4	39,3	1.000	70



Mismas características que las bombas hidráulicas SEASTAR-I y SEASTAR-II pero preparadas para empotrar.

REFERENCIA	MODELO
665261	SEASTAR-I
665262	SEASTAR-II

**CILINDROS HIDRÁULICOS**


Eje de acero inoxidable y cuerpo de aluminio en las referencias 665312,665313 y 665314 y bronce en las referencias 665318 y 665319. **Conformes a las normas 'CE'**

REFERENCIA	MODELO	PISTÓN ø/mm	EJE ø/mm	RECORRIDO mm	ÁREA cm <sup>2</sup>	VOLUMEN cm <sup>3</sup>	Nº de VUELTAS SEASTAR-I	con BOMBA SEASTAR-II	PAR MÁX.
665312	BA125-7ATM	31,7	12,7	178	16,9	118,2	4,25	3	579 Kg m
665313	BA135-7ATM	34,9	15,9	178	19,3	135,2	4,9	3,5	66,1 Kg m
665314	BA150-7ATM	38,1	15,9	178	23,9	167,5	6	4,25	82 Kg m
665318	BA150-7TM	38,1	15,9	178	23,9	167,5	6	4,25	82 Kg m
665319	BA175-7TM	44,4	19,1	178	32,1	225,4	8	5,7	110,2 Kg m



Juego de dos tubos hidráulicos de poliamida 3/8" standar.



REFERENCIA	LONGITUD
665092	25'-7,6 m
665095	50'-15,2 m
665097	75'-22,8m
665100	100'-30,4 m



REF. 665478  
Empotrado.

REF. 665418  
Superpuesto.

**DIRECCIONES HIDRÁULICAS**

-Guía para la elección de una timonería hidráulica-

LONGITUD DEL BARCO	CASCO PLANO				CASCO PESADO				VELA	
	UN MOTOR		DOS MOTORES		UN MOTOR		DOS MOTORES		UN MOTOR	
	RECREO	TRABAJO	RECREO	TRABAJO	RECREO	TRABAJO	RECREO	TRABAJO	RECREO	TRABAJO
26Ft (8m)	1	4	1	4	2	4	2	4	4	4
32Ft (10m)	2	4	1	4	3	4	3	4	4	4
38Ft (11.5m)	3	5	2	5	5	5	3	5	4	5
44Ft (13.5m)	5	-	3	5	-	-	5	-	5	-
50Ft (15m)	-	-	5	-	-	-	-	-	-	-

**1- 4 giros de volante**

CONCEPTO	REFERENCIA	GOBIERNO	
		Simple	Doble
Bomba	665271	1	2
Cilindro	665312	1	1
Tubo nylon	665092/665100	1	2
Kit rácores	665502	-	2
Aceite hidráulico	665430	3 litros	4 litros

**4- 4 1/4 giros de volante**

CONCEPTO	REFERENCIA	GOBIERNO	
		Simple	Doble
Bomba	665272	1	2
Cilindro	665318	1	1
Tubo cobre	3/8"	1	2
Kit rácores	665508	1	-
Kit rácores	665502	-	1
Aceite hidráulico	665430	3 litros	4 litros

**2- 5 giros de volante**

CONCEPTO	REFERENCIA	GOBIERNO	
		Simple	Doble
Bomba	665271	1	2
Cilindro	665313	1	1
Tubo nylon	665052/665100	1	2
Kit rácores	665502	-	2
Aceite hidráulico	665430	3 litros	4 litros

**5- 5 1/2 giros de volante**

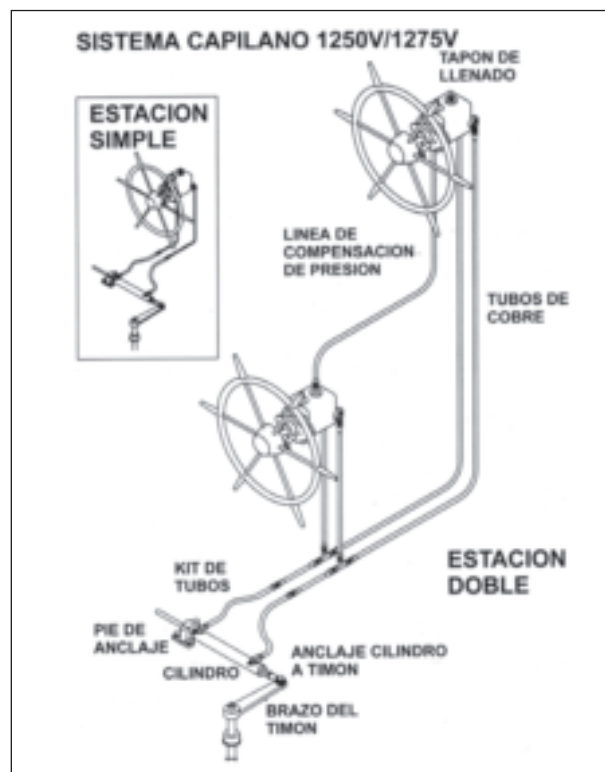
CONCEPTO	REFERENCIA	GOBIERNO	
		Simple	Doble
Bomba	665272	1	2
Cilindro	665319	1	1
Tubo cobre	3/8"	1	2
Kit rácores	665508	1	-
Kit rácores	665502	-	1
Aceite hidráulico	665430	3 litros	4 litros

**3- 6 giros de volante**

CONCEPTO	REFERENCIA	GOBIERNO	
		Simple	Doble
Bomba	665271	2	2
Cilindro	665314	1	1
Tubo nylon	665092/665100	2	2
Kit rácores	665502	2	2
Aceite hidráulico	665430	3 litros	4 litros

# capilano

Gracias a su especial diseño el sistema «Capilano» proporciona una extraordinaria suavidad de conducción. Pensado para montar en barcos de hasta 18 m, la bomba incluye un dispositivo regulador de vueltas del timón. Por su gran potencia se aconseja tubería de cobre o manguera de alta presión.



## COMPONENTES ESTACIÓN SIMPLE

- Bomba:** 665250 ó 665275
- Cilindro:** 665349 a 665379
- Tubo de cobre:** De 1/2" ó 5/8"
- Racores:** 665590 ó 665592
- Kit de tubos:** 665731

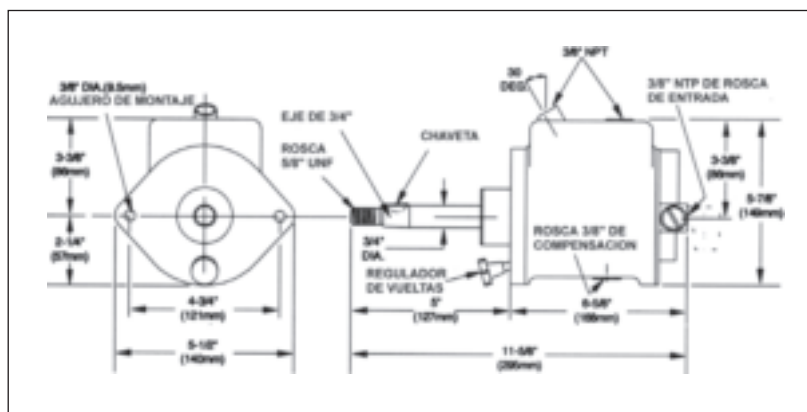
## COMPONENTES ESTACIÓN DOBLE

- Bomba:** 665250 ó 665275. 2 unidades
- Cilindro:** 665349 a 665379
- Tubo de cobre:** De 1/2" ó 5/8"
- Racores:** 665590 ó 665592
- Kit de tubos:** 665731
- Racores estación doble:** 665591 ó 665593

## OPCIONES

- Kit de tubos:** 665732 a 665736
- Tubo de llenado:** 665450

Los dos modelos con válvula antirretorno incorporada, conexiones de 3/8" NPT, dispositivo de llenado anti-goteo con inclinación de 30 grados y salida para línea de compensación entre bombas para una segunda estación. Poseen también incorporado un regulador de vueltas del timón, ideal para decidir el número de vueltas con las que el usuario quiere trabajar. Montaje siempre empotrado. **Cumple normas 'CE'.**

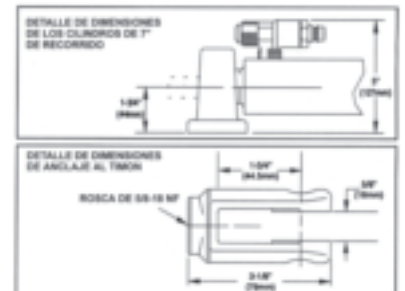
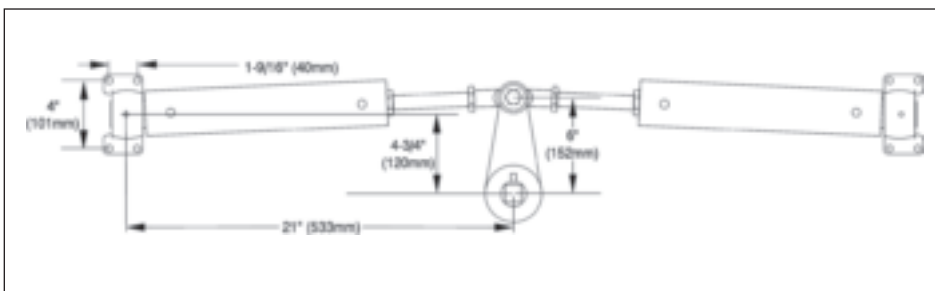
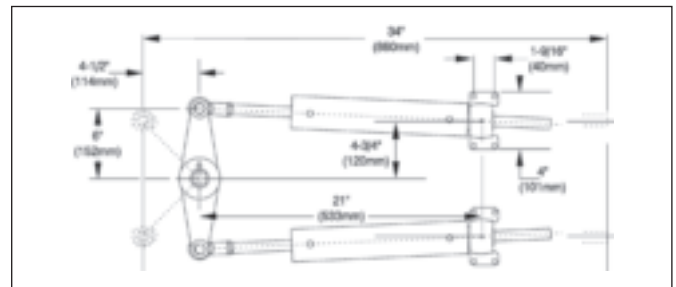
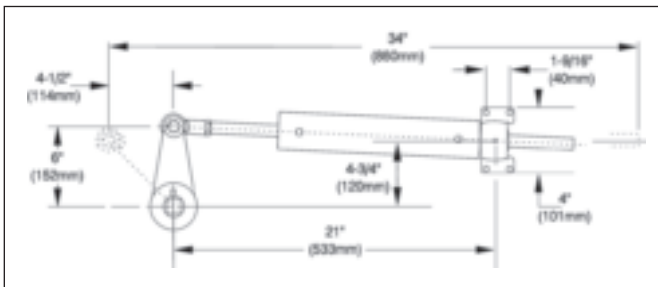
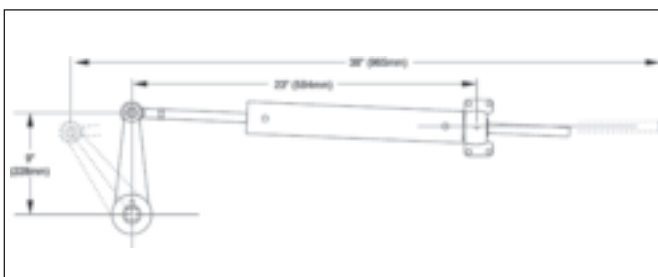
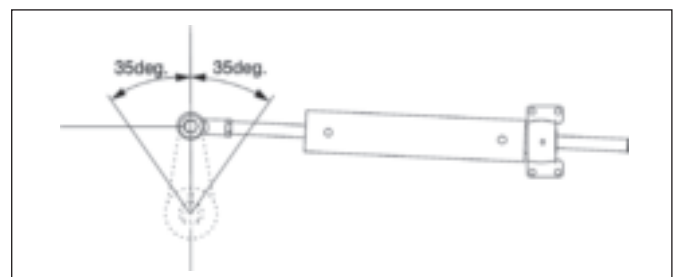


REFERENCIA	MODELO	CAUDAL		PRESIÓN	
		Pulgadas <sup>3</sup>	cm <sup>3</sup>	PSI	BARS
665250	1250V	1,7-34	27,8-55,7	1.000	70
665275	1275V	2,7-5,4	44,2-88,4	1.000	70

Fabricados en acero inox. y bronce naval. Disponible dos tipos de anclajes al timón, con ojal (terminación **TMB**) o con horquilla (terminación **TMC**).



REFERENCIA	MODELO	PISTON Ø/mm	EJE Ø/mm	RECORRIDO mm	PAR max.	VOLUMEN cm <sup>3</sup>	Nº de VUELTAS con BOMBA	
							1250V	1275V
665349	BA150-7TMB	38,1	15,9	178	82	167,5	3-6	-
665350	BA175-7TMB	44,4	15,9	178	110,2	22,4	4-8	-
665351	BA200-7TMB	50,8	15,9	178	151	310	5,5-11	3,5-7
665355	BA150-7TMC	38,1	15,9	178	82	167,5	3-6	-
665356	BA175-7TMC	44,4	15,9	178	110,2	225,4	4-8	-
665357	BA-200-7TMC	50,8	15,9	178	151	310	5,5-11	3,5-7
665378	BA-200-11TMB	50,8	15,9	279	228	486	-	5,5-11
665379	BA-200-11TMC	50,8	15,9	279	228	486	-	5,5-11

**Dimensiones cilindros 665349 al 665357**

**Dimensiones cilindros 665378 y 665379**

**Típico recorrido en grados**




## TUBERÍA HIDRAULICA



Seastar aconseja tubería de cobre de 1/2" ó 5/8" o tubería de alta presión 1.000 PSI, según las necesidades de longitud de los tubos. En el cuadro que sigue podrá ver el diámetro necesario para cada bomba combinado con la eslora del barco.

BOMBA	DISTANCIA CILINDRO A BOMBA	
	L.hasta 12 m.	L. a partir 12 m.
665250	Tubería 1/2"	Tubería 5/8"
665275	Tubería 1/2"	Tubería 5/8"

## KIT TUBERÍA

Kit de tubería de alta presión para empalmar desde el cilindro hasta el tubo de cobre.



REFERENCIA	LONGITUD
665731	0,45 m.
665732	0,6 m.
665733	0,9 m.
665734	1,2 m.
665735	1,5 m.
665736	1,8 m.

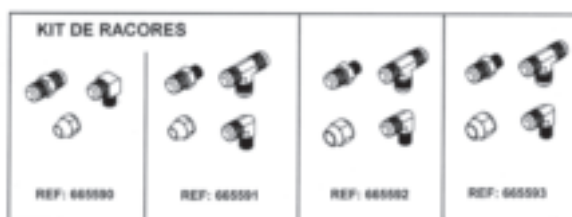
## KIT DE LLENADO



**REFERENCIA 665450**  
Tubo de llenado de aceite a través de mamparo.

## KIT DE MONTAJE

Kit de racores para montaje de tubería de empalme a la tubería de cobre. Las referencias 665592 y 665593 son para doble estación.



REFERENCIA	MED.TUBERIA
665590	1/2"
665591	1/2"
665592	5/8"
665593	5/8"

## GUÍA DE APLICACIÓN

-Guía para la elección de una timonería «Capilano»-

TIPO BARCO	ESLORA	BOMBA	VUELTAS TIMÓN	CILINDRO	Diámetro tubería		PAR MÁX.
					L. hasta 12 m	L. a partir 12 m	
CASCO PESADO	11 m	665250	3-6	BA150-7TM_	1/2"	-	75 Kg m
	12 m	665250	4-8	BA175-7TM_	1/2"	-	100 Kg m
	15 m	665250	5,5-11	BA200-7TM_	1/2"	5/8"	140 Kg m
	15 m	665275	3,5-7	BA200-7TM_	1/2"	5/8"	140 Kg m
	15 m	665275	4-8	2xBA150-7TM_	1/2"	5/8"	170 Kg m
	17 m	665275	5,5-11	BA200-11TM_	1/2"	5/8"	230 Kg m
	17 m	665275	5,5-11	2xBA175-7TM_	1/2"	5/8"	230 Kg m
	18 m	665275	7,5-15	2xBA200-7TM_	1/2"	5/8"	300 Kg m
CASCO PLANO	9 m	665250	3-6	BA150-7TM_	1/2"	5/8"	75 Kg m
	11'5 m	665250	4-8	BA175-7TM_	1/2"	5/8"	100 Kg m
	14 m	665250	5,5-11	BA200-7TM_	1/2"	5/8"	140 Kg m
	14 m	665275	3,5-7	BA200-7TM_	1/2"	5/8"	140 Kg m
	14 m	665275	4-8	2xBA150-7TM_	1/2"	5/8"	170 Kg m
	15 m	665275	5,5-11	BA200-11TM_	1/2"	5/8"	230 Kg m
	15 m	665275	5,5-11	2xBA175-7TM_	1/2"	5/8"	230 Kg m
	15 m	665275	7,5-15	2xBA200-7TM_	1/2"	5/8"	300 Kg m



# capilano

Este sistema está diseñado para colas intrafueraaborda o intrabordas que necesiten cilindros exteriores para su gobierno. El equipo está compuesto de una bomba Capilano 665275 y de dos poderosos cilindros Hynautic K-5 de bronce niquelado para evitar cualquier tipo de corrosión. Aunque la bomba Capilano no trabaje con cilindros no compensados como los K-5, al ser dos se compensan. Las platinas de anclaje no son suministradas por Seastar Solutions para en anclaje de los cilindros. Se recomienda tubería de cobre de 1/2» hasta 12 mts. y de 5/8» a partir de 12 mts.



## COMPONENTES ESTACIÓN SIMPLE

**Bomba:** 665275

**Cilindro:** 663010 (2 u.), K-5

**Tubo de cobre:** De 1/2" ó 5/8"

**Racores:** 665590 ó 665592

**Kit de tubos:** 665731 a 36

## COMPONENTES ESTACIÓN DOBLE

**Bomba:** 665275. 2 unidades

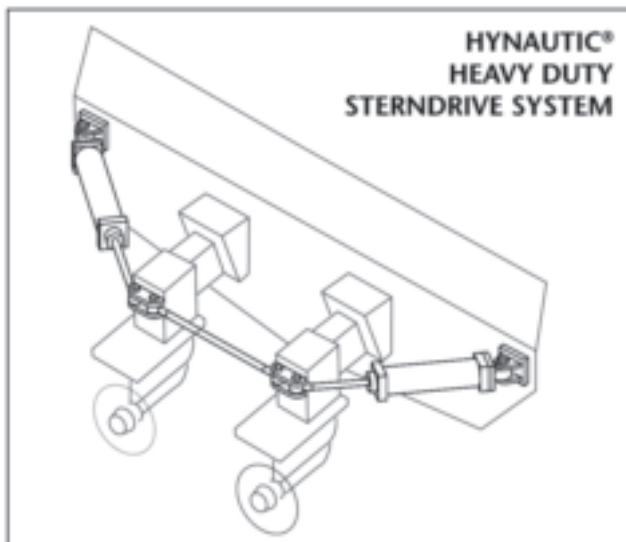
**Cilindro:** 663010 (2 u.), K-5

**Tubo de cobre:** De 1/2" ó 5/8"

**Racores:** 665590 ó 665592

**Kit de tubos:** 665731 a 36

**Racores estación doble:** 665591 ó 665593



## OPCIONES

**Tubo de llenado:** 665450



### REFERENCIA 663010

Cilindro K-5 de bronce niquelado. Volumen 259 cm<sup>3</sup>.

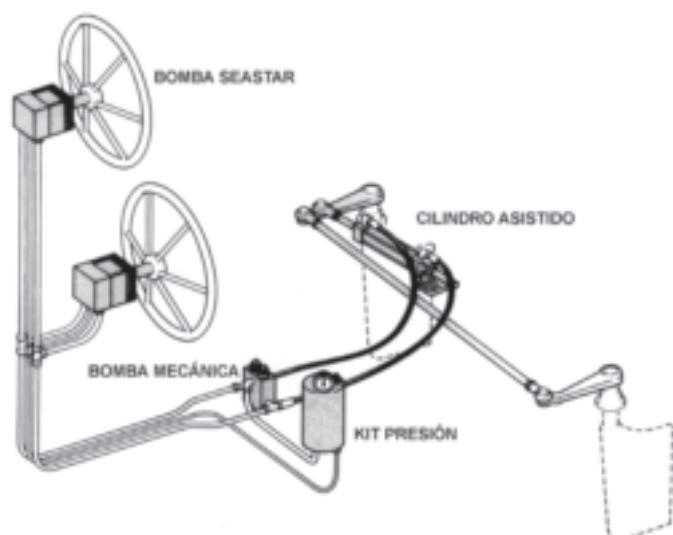


### REFERENCIA 665275

Bomba Capilano con caudal regulable de 44,2 a 88,4 cm<sup>3</sup>. Montaje empotrado.

## POWER STEERING

El **POWER STEERING** de Seastar (hidráulico asistido) es un sistema diseñado para barcos de lujo hasta 31 metros, los cuales necesiten un equipo que de máximas prestaciones y confort con un mínimo número de vueltas (2,5 a 4,25). El equipo se compone de un cilindro asistido, bomba Seastar 1 ó 2, bomba mecánica para la presión del circuito, kit de montaje para la bomba mecánica en el inversor del motor y un kit compuesto de filtro, tanque de reserva y refrigerador de aceite, en el cual se puede incluir el equipo para el piloto automático. Los tubos aconsejados siempre son para 1.000 P.S.I. y 1.500 P.S.I. dependiendo de la conexión.



### COMPONENTES ESTACIÓN SIMPLE

**Bomba:** 665271, 665272 ó con Tilt

**Cilindro asistido:** 665801 ó 665803

**Tubos de alta presión:** De 1/2", 3/4, 5/16"

**Kit mecánico de presión:** 661820

**Bomba mecánica:** Según motor

**Kit bomba mecánica:** Según motor

### COMPONENTES ESTACIÓN DOBLE

**Bomba:** 665271, 665272 ó con Tilt. 2 unidades.

**Cilindro:** 665801 ó 665803

**Tubos de alta presión:** De 1/2", 3/4, 5/16"

**Kit mecánico de presión:** 661820

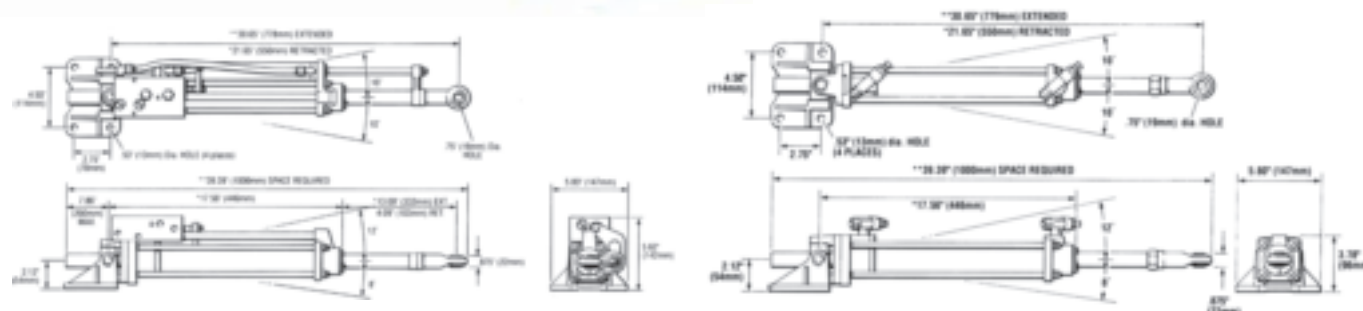
**Bomba mecánica:** Según motor

**Kit bomba mecánica:** Según motor

**Kit doble estación:** 665502

## CILINDROS HIDRÁULICOS ASISTIDOS

Seastar dispone de cuatro cilindros para POWER STEERING. Dos Cilindros asistidos 665801 y 665803 y como cilindros de apoyo para equipos de grandes dimensiones 665802 y 665804.



REFERENCIA	MODELO	PISTÓN Ø/mm	EJE Ø/mm	RECORRIDO mm	PAR max.	VOLUMEN cm <sup>3</sup>	Nº de VUELTAS con BOMBA	
							Sea Star 1.7	Sea Star 2.4
665801	HC5801	50,8	25,4	228	210	348	3,5	2,5
665803	HC5803	50,8	25,4	279	260	426	4,25	3,0
665802	HC5801+3	50,8	25,4	228	420	697	3,5	2,5
665804	HC5803+4	50,8	25,4	279	520	853	4,25	3,0

**POWER STEERING**


Los dos modelos con válvula antirretorno incorporada, conexiones de 1/4" NPT y dispositivo de llenado antigoteo según normas 'CE'.

REFERENCIA	MODELO	CAUDAL		PRESIÓN	
		Pulgadas <sup>3</sup>	cm <sup>3</sup>	PSI	BARS
665271	SEASTAR-I	1,7	27,8	1.000	70
665272	SEASTAR-II	2,4	39,3	1.000	70
665285	SEASTAR-III	3,0	47,0	1.000	70

**KIT MECÁNICO DE PRESIÓN**

**REFERENCIA 666100**

Kit compuesto de filtro de aceite, refrigerador de aceite y depósito de reserva. Puede suministrarse con kit para piloto automático incluido.

**TUBERÍA HIDRÁULICA**

Teleflex aconseja los siguientes tipos de tubería según el equipo que se tenga que unir.

**-LÍNEA PRINCIPAL, DE LA BOMBA HASTA EL CILINDRO:** Tubería SAE 100 R1 5/16".

**-LÍNEA DE COMPENSACIÓN, HASTA EL KIT:** Tubería SAE 100 R1 5/16"

**-LÍNEA DEL KIT HASTA BOMBA MECÁNICA:** Tubería SAE 100 R2 1/2"

**-LÍNEA BOMBA MECÁNICA HASTA LA VÁLVULA DE CONTROL DEL KIT:** Tubería SAE100 R2 3/4". El recorrido tiene que ser lo más corto posible ya que es la zona de máxima presión constante.

**-KIT HASTA EL CILINDRO:** Tubería SAE 100 R2 1/2".

R1 = 100 Bar, R2 = 200 Bar. 1.000 PSI = 70 Bar. 1.500 PSI = 103 Bar.

**GUÍA DE APLICACIÓN**

**-Guía para la elección de una timonería «Power steering»**

TIPO BARCO	ESLORA	BOMBA	VUELTAS TIMÓN	CILINDRO	Diámetro tubería		PAR MÁX.
					Circuito asistido	Circuito manual	
CASCO PLANO	20 m	1.7	3,5	665801	100R1	5/16"	210
	23 m	1.7	4,25	665803	100R1	5/16"	260
	26 m	1.7	3,5	665802	100R1	5/16"	420
	31 m	1.7	4,25	665804	100R1	5/16"	520
CASCO ESTÁNDAR	15 m	1.7	3,5	665801	100R1	5/16"	210
	18 m	1.7	4,25	665803	100R1	5/16"	260
	22 m	1.7	3,5	665802	100R1	5/16"	420
	26 m	1.7	4,25	665804	100R1	5/16"	520
CASCO PESADO	12 m	1.7	3,5	665801	100R1	5/16"	210
	15 m	1.7	4,25	665803	100R1	5/16"	260
	17 m	1.7	3,5	665802	100R1	5/16"	420
	18 m	1.7	4,25	665804	100R1	5/16"	520



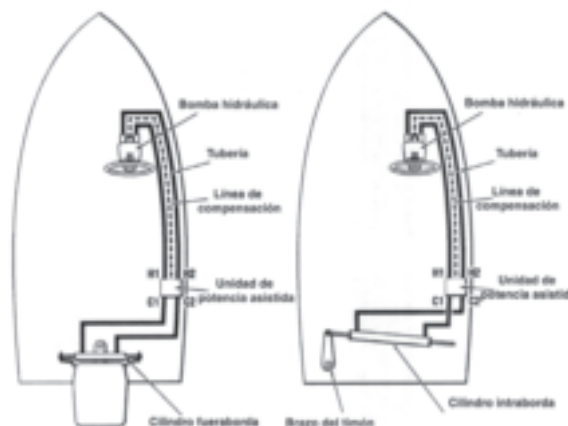


## UNIDAD SERVO ASISTIDA «SPA»

Respondiendo a las necesidades del mercado, Seastar Solutions, líder y pionero en equipos de dirección, ha lanzado el “Seastar Power Assist” un sistema que da máxima suavidad incluso en los equipos hidráulicos más duros.

Cada vez se instalan en barcos de recreo y trabajo motores más potentes y la fuerza en el volante se ve aumentada dando como resultado una conducción dura y difícil que aumenta la fatiga del piloto. La facilidad de instalación del “Seastar Power Assist” es ideal para estos nuevos tipos de instalaciones, y puede ser acoplado en los actuales equipos hidráulicos manuales de Seastar. Este sistema electrónico da una presión adicional al instante ofreciendo una rápida y suave respuesta en todo momento sin más esfuerzo por parte del piloto.

Este nuevo sistema es mucho más fácil de instalar que el clásico “Power Steering” de Seastar. Este sistema es ideal para una gran variedad de equipos con un Par elevado a partir de un solo motor de 150 HP fueraborda, dos motores fueraborda sin contra rotación, grandes motores de 4 tiempos fueraborda e incluso cualquier fueraborda de dos tiempos de altas revoluciones y aplicaciones intrabordas para barcos de trabajo. **Seastar aconseja tubería Seastar de 1.000 PSI.**

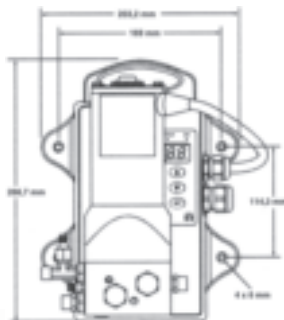


## UNIDAD SERVO ASISTIDA «SPA» Y «SPA PRO»

Unidad electrónica servo asistida. Cables eléctricos de 5 mts de longitud. Presión máxima: 1.000 PSI. Amperaje máximo: 55 A. Se puede utilizar con cilindros Seastar y Seastar Pro.

El «SPA PRO» tiene las mismas características del «SPA» pero son obligatorios cuando se usan bombas Seastar PRO. La bomba y el «SPA» no se aconsejan si el sistema posee piloto automático.

REFERENCIA	MODELO	VOLTAJE
668050	«SPA»	12 v
668051	«SPA»	24 v
668315	«SPA PRO»	12 v



## KIT DE MONTAJE PARA «SPA»

### REFERENCIA 661202

Kit de montaje para «SPA». Ideal porque permite la ventilación del equipo al no estar atornillado sobre ningún mamparo o similar. con él se obtiene ventilación por detrás y por debajo.







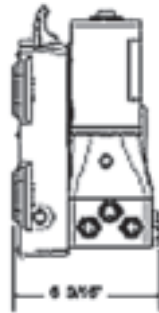
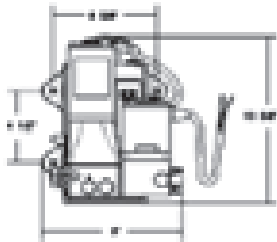
## UNIDAD SERVO ASISTIDA Y ACTUADOR DE AUTOPILOTO «SPAP»

Nuevo modelo de Unidad electrónica servo asistida «SPAP» que incluye actuador de autopiloto. Sistema que incluye todas las ventajas de la unidad electrohidráulica «SPA» y las mejoras de tener el actuador del autopiloto incluido evitando el tener más cableado eléctrico y más tubos hidráulicos en el barco. Se purga con la misma facilidad que el «SPA» con menos riesgo de dejar aire en el equipo. Disponible en 12 y 24 v y dos capacidades de actuador, dependiendo del cilindro montado. Tipo 1 con capacidad de 1.100 cm<sup>3</sup> por minuto y tipo 2 con capacidad de, 1.838 cm<sup>3</sup> por minuto.

Cables eléctricos de 5 mts de longitud. Potencia máxima: 1.000 PSI. Consumo a 12 v: entre 4 y 11 A. Consumo a 24 v: entre 2 y 6 A. Se puede utilizar con cilindros Seastar, Seastar Pro y equipos intrabordas. El «SPA PRO» tiene las mismas características del «SPA» pero son obligatorios cuando se usan bombas Seastar PRO. La bomba y el «SPA PRO» no se aconsejan si el sistema posee piloto automático.

REFERENCIA	MODELO	VOLTAJE
6660100	Tipo 1	12 v
6660200	Tipo 2	12 v
6670100	Tipo 1	24 v
6670200	Tipo 2	24 v

ACTUADOR	CAPACIDAD SEGÚN CILINDRO
TIPO 1	Entre 80 - 200 cc <sup>3</sup>
TIPO 2	Entre 200 - 340 cc <sup>3</sup>



## ACTUADOR DE AUTOPILOTO

Seastar Solutions produce dos modelos de actuadores de autopiloto. Disponible en 12 y 24 v. y dos capacidades de actuador, dependiendo del cilindro montado. Tipo 1 con capacidad de 1.100 cm<sup>3</sup> por minuto y tipo 2 con capacidad de 1.838 cm<sup>3</sup> por minuto.

Cables eléctricos de 5 mts de longitud. Potencia máxima: 1.000 PSI. Amperaje máximo: 55 A. Se puede utilizar con cilindros Seastar y equipos intrabordas.

REFERENCIA	MODELO	VOLTAJE
661219	Tipo 1	12 v.
661233	Tipo 2	24 v.
662419	Tipo 1	12 v.
662433	Tipo 2	24 v.

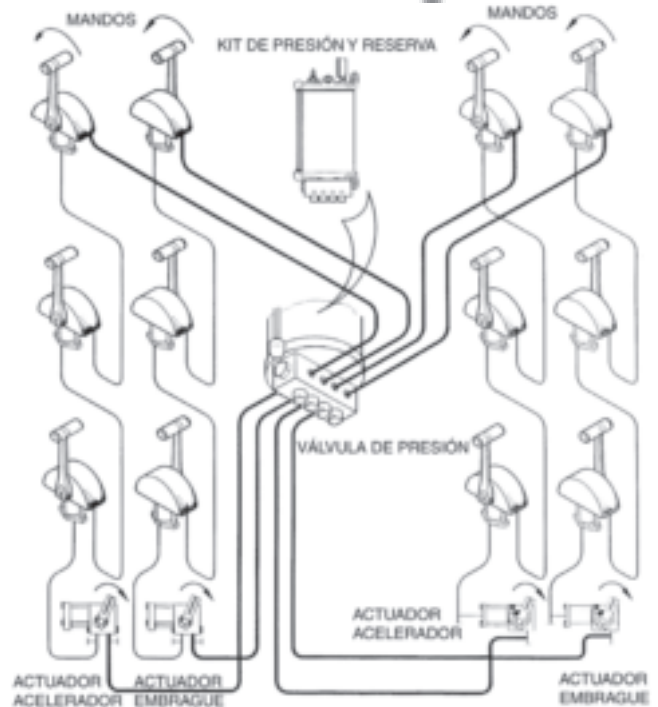
ACTUADOR	CAPACIDAD SEGÚN CILINDRO
TIPO 1	Entre 80 - 200 cc <sup>3</sup>
TIPO 2	Entre 200 - 340 cc <sup>3</sup>



Los mandos hidráulicos Hynautic ofrecen al usuario un buen método para sincronizar múltiples controles de cambio y gas a la vez. Sistema muy fiable para cruceros de lujo, barcos de trabajo y barcos de pesca. Rendimiento y fiabilidad demostrada durante 30 años. Los mandos Hynautic proporcionan un preciso control del embrague y de la aceleración, sin fricción, retroceso ni pérdida de potencia.

Posibilidad de hasta 4 puestos de mando dependiendo de la longitud del tubo.

El equipo mínimo se compone de dos o cuatro mandos de control (dependiendo de la cantidad de motores), un kit de presión con reserva de aceite y dos o cuatro actuadores de gas y embrague.



Ref: 652000

Ref: 652002

Los dos mandos simples de izquierda y derecha son intercambiables para cambio y gas. Fabricados en aluminio anodizado igual que las manetas. Como opción se pueden suministrar una base para montarlos juntos de referencia 652004. Disponibles con dos tipos de manetas, de bola o en forma de "T" y dos colores rojo o negro. Cada mando deberá pedir aparte el kit de rácores referencia 652010.

REFERENCIA	MANETA	LADO
652000	«T»	Derecha
652001	«T»	Izquierda
652002	Bola	Derecha
652003	Bola	Izquierda

**TANQUE DE RESERVA Y VÁLVULA DE PRESIÓN**

**REFERENCIA 652005**

Tanque de reserva que dispone de un tubo para una fácil visión del nivel de la reserva. La válvula de presión inferior del kit cambiará dependiendo de los motores que hayan en el barco. Esta se encarga de dar la presión necesaria al equipo.

**KIT DE VÁLVULAS**

REFERENCIA	MOTORES
652006	Uno
652007	Dos



## ACTUADOR ACELERADOR Y EMBRAGUE



Ref: 652009



Ref: 652008

Cada equipo según sus necesidades necesitará dos o cuatro actuadores. Estos incorporan una doble válvula antirretorno, la cual hace que el equipo tenga la misma suavidad de manejo en cualquier situación. El actuador de embrague dispone de un muelle interruptor que controla si la posición de todos los mandos es de parada antes de arrancar. También está disponible un kit con interruptor neutro de seguridad de **referencia 652013**. Los kit de racores se suministran aparte.

REFERENCIA	MODELO
652008	Embrague
652009	Acelerador

REFERENCIA	KIT RACORES
652008-1	Embrague
652009-1	Acelerador



## TUBERÍA HIDRÁULICA



Tubería hidráulica de poliamida de 3/8" en dos medidas.

REFERENCIA	LONGITUD
652011	100 pies- 30 m
652012	500 pies- 150 m



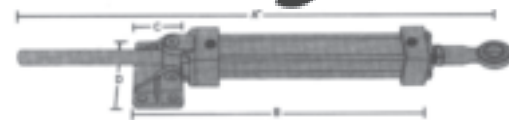
## GUIA DE SELECCIÓN

Para suministro de un equipo completo, solo necesita indicar si es para uno o dos motores, uno o varios puestos de mando y si los tubos serán de poliamida o cobre. El resto lo prepara Seastar para su comodidad.

REFERENCIA	DESCRIPCIÓN	MOTOR ÚNICO						MOTOR DOBLE					
		1 Puesto		2 Puestos		3 Puestos		1 Puesto		2 Puestos		3 Puestos	
652005	Tanque reserva	1	1	1	1	1	1	1	1	1	1	1	1
652007	Herrajes válvula	-	-	-	-	-	-	1	1	1	1	1	1
652006	Herrajes válvula	1	1	1	1	1	1	-	-	-	-	-	-
652000/1	Mando izquierdo	1	1	2	2	3	3	2	2	4	4	6	6
652002/3	Mando derecho	1	1	2	2	3	3	2	2	4	4	6	6
652004	Placa montaje doble	-	1	-	2	-	3	-	2	-	4	-	6
652010	Kit racores mando	2	2	4	4	6	6	4	4	8	8	12	12
652009	Actuador embrague	1	1	1	1	1	1	2	2	2	2	2	2
652009-1	Kit racores embrague	1	1	1	1	1	1	2	2	2	2	2	2
652008	Actuador acelerador	1	1	1	1	1	1	2	2	2	2	2	2
652008-1	Kit racores acelerador	1	1	1	1	1	1	2	2	2	2	2	2



Hynautic dispone de ocho cilindros intrabordas universales.  
Del K-1 al K-4 **obsoletos**.


**K-1,2,3,4,8,9**

**K-5**

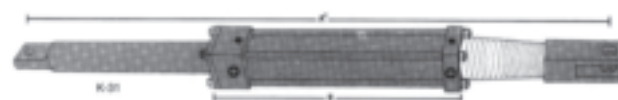
**K-51**

REFERENCIA	MODELO	KIT RETENES	COMPATIBLE
663006	K-1	KS-12	665369
663007	K-2	KS-13,KS-17	665373
663008	K-3	KS-17	665802
663009	K-4	KS-15	665378
663010	K-5	KS-09,KS-18	-
663011	K-8	KS-09,KS-18	665804
663012	K-9	KS-14	-
663013	K-51	KS-11	-

REFERENCIA	MODELO	COMPENSADO	Ø Pistón	Recorrido	volumen	MEDIDAS		
						A	B	C
663006	K-1	Sí	38 mm	229 mm	197 cm <sup>3</sup>	657 mm	421 mm	70 mm
663007	K-2	Sí	45 mm	229 mm	287 cm <sup>3</sup>	665 mm	463 mm	102 mm
663008	K-3	Si	54 mm	229 mm	377 cm <sup>3</sup>	665 mm	463 mm	102 mm
663009	K-4	Si	54 mm	305 mm	498 cm <sup>3</sup>	818 mm	538 mm	102 mm
663010	K-5	No	38 mm	229 mm	259 cm <sup>3</sup>	527 mm	438 mm	70 mm
663011	K-8	Si	63 mm	178 mm	640 cm <sup>3</sup>	721 mm	607 mm	114 mm
663012	K-9	Si	63 mm	241 mm	898 cm <sup>3</sup>	962 mm	813 mm	114 mm
663013	K-51	Si	38 mm	368 mm	166 cm <sup>3</sup>	616 mm	91 mm	406 mm

Hynautic dispone de cinco cilindros intraborda especiales  
fijos y con pivote.


**K-18,19**

**K-22,27**

**K-31**

REFERENCIA	MODELO	KIT RETENES	COMPATIBLE
663014	K-18	KS-02	-
663015	K-19	KS-02	-
663016	K-22	KS-06	-
663017	K-27	KS-06	-
663018	K-31	KS-05	-

REFERENCIA	MODELO	COMPENSADO	Ø Pistón	Recorrido	Volumen	MEDIDAS		
						A	B	C
663014	K-18	Sí	32 mm	178 mm	114 cm <sup>3</sup>	622 mm	53,3 mm	89 mm
663015	K-19	Sí	32 mm	229 mm	147 cm <sup>3</sup>	724 mm	53,3 mm	89 mm
663016	K-22	Si	38 mm	254 mm	217 cm <sup>3</sup>	867 mm	336 mm	-
663017	K-27	Si	38 mm	254 mm	217 cm <sup>3</sup>	933 mm	336 mm	-
663018	K-31	Si	51 mm	254 mm	416 cm <sup>3</sup>	974 mm	358 mm	-





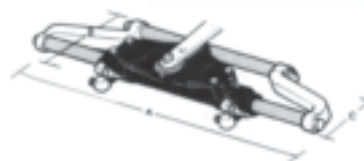
## DIRECCIONES HIDRÁULICAS FUERABORDA



### CILINDROS FRONTALES FUERABORDA

Hynautic dispone de dos cilindros frontales, K-6 hasta 225 HP y K-10 hasta 300 HP. Los dos son sustituibles por el cilindro Seastar 665345 y derivados. **Obsoletos.**

K-6



K-10

REFERENCIA	MODELO	KIT RETENES	COMPATIBLE
663000	K-6	KS-19	665345
663001	K-10	KS-07	665345



## CILINDROS PARA ESPEJO DE POPA



Hynautic dispone de dos cilindros para espejo de popa, K-11 y K-12 los dos hasta 300 HP. Los dos son sustituibles por el cilindro Seastar 665380. **No se pueden montar en motores con Trim. Obsoletos.**

REFERENCIA	MODELO	KIT RETENES	COMPATIBLE
663004	K-11	KS-01	665380
663005	K-12	KS-01	665380



K-11,12



## CILINDROS INTRAFUERABORDAS



Hynautic dispone de cilindros intrafueraborda. **Obsoletos.**

REFERENCIA	MODELO	COMPENSADO	Ø Pistón	Recorrido	Volumen	MEDIDAS		
						A	B	C
663000	K-6	Sí	38 mm	197 mm	147 cm <sup>3</sup>	573 mm	140 mm	63,5 mm
663001	K-10	Sí	32 mm	241 mm	123 cm <sup>3</sup>	650 mm	140 mm	63,5 mm
663002	K-11	No	32 mm	229 mm	180 cm <sup>3</sup>	464 mm	51 mm	89 mm
663003	K-12	No	32 mm	178 mm	141 cm <sup>3</sup>	413 mm	51 mm	89 mm
663004	K-13	No	32 mm	229 mm	180 cm <sup>3</sup>	345 mm	-	-
663005	K-14	No	32 mm	178 mm	141 cm <sup>3</sup>	295 mm	-	-



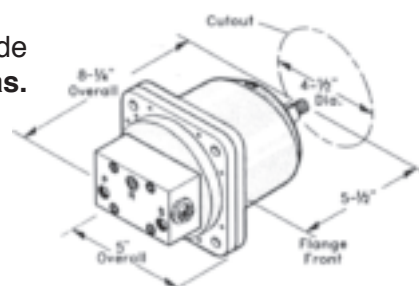
## BOMBAS HIDRÁULICAS



### SERIE 80:

Todos los modelos con válvula antirretorno incorporada, conexiones de 1/4" NPT y dispositivo de llenado antigoteo según normas 'CE'. **Obsoletas.**

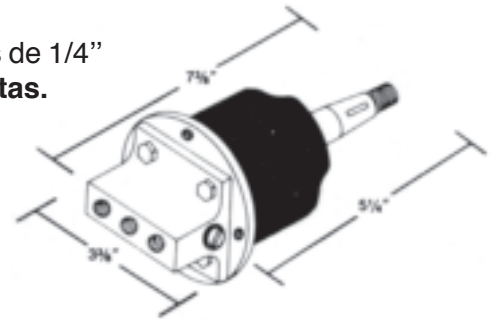
REFERENCIA	MODELO	KIT RETENES	CAUDAL	COMPATIBLE
663019	H-816	HS-08,HS-09	26 cm <sup>3</sup>	665271
663020	H-820	HS-08,HS-09	33 cm <sup>3</sup>	665273
663021	H-824	HS-08,HS-09	39 cm <sup>3</sup>	665272



### SERIE 50:

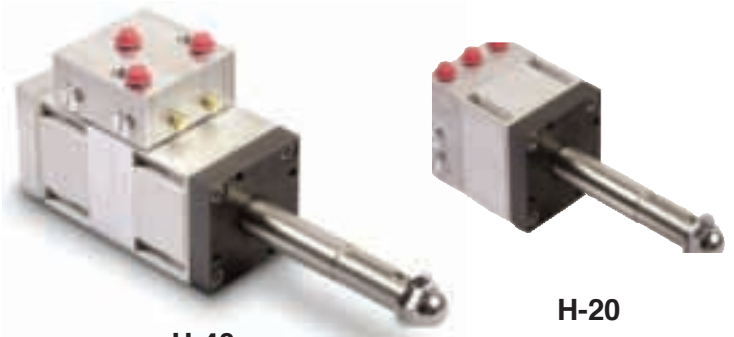
Todos los modelos con válvula antirretorno incorporada, conexiones de 1/4" NPT y dispositivo de llenado antigoteo según normas 'CE'. **Obsoletas.**

REFERENCIA	MODELO	KIT RETENES	CAUDAL	COMPATIBLE
663022	H-50	HS-05	33 cm <sup>3</sup>	665273
663023	H-51	HS-05	45 cm <sup>3</sup>	665272
663024	H-52	HS-05	27 cm <sup>3</sup>	665271



### SERIE 20 y 40:

Línea de bombas para direcciones servoasistidas, Todos los modelos con válvula antirretorno incorporada, conexiones de 1/4" NPT y dispositivo de llenado antigoteo según normas 'CE'.



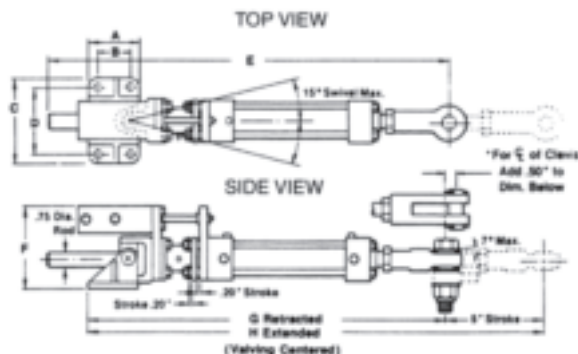
H-40

H-20

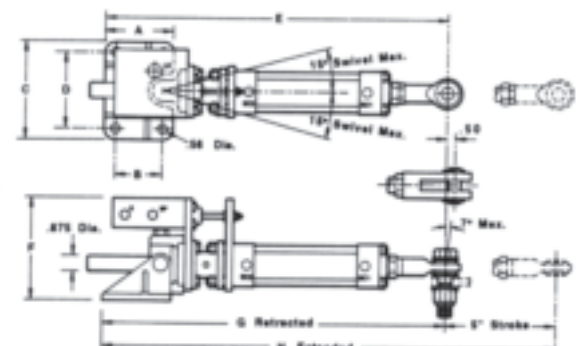
	REFERENCIA	MODELO	CAUDAL	MEDIDAS			KIT RETENES	COMPATIBLE
				A	B	C		
Serie 20	663025	H-20	45 cm <sup>3</sup>	156 mm	273 mm	89 mm	HS-02	-
	663026	H-25	45 cm <sup>3</sup>	140 mm	257 mm	89 mm	HS-02	-
	663027	H-26	33 cm <sup>3</sup>	140 mm	257 mm	89 mm	HS-02	-
Serie 40	663028	H-40	90 cm <sup>3</sup>	156 mm	346 mm	130 mm	HS-04	-
	663029	H-41-2	90 cm <sup>3</sup>	140 mm	330 mm	130 mm	HS-04	-
	663030	H-42	66 cm <sup>3</sup>	156 mm	346 mm	130 mm	HS-04	-
	663031	H-42-02	66 cm <sup>3</sup>	140 mm	330 mm	130 mm	HS-04	-

Hynautic dispone de tres cilindros servoasistidos. Todos **obsoletos**, solo disponibles kits de retenes. Se han de sustituir por cilindros Seastar Power Steering.

REFERENCIA	MODELO
663040	PSK-10
663041	PSK-11
663042	PSK-12



SERVO	A	B	C	D	E	F	G	H
PSK-10	2.75	1.75	4.50	3.50	20.87	4.50	18.75	23.76
PSK-11	4.00	2.75	5.75	4.50	20.92	5.44	19.05	24.05



SERVO	A	B	C	D	E	F	G	H
PSK-12	4.0	2.75	5.75	4.50	21.00	6.00	20.18	25.18

Este sistema Hynautic Heavy Duty, es un equipo de altas prestaciones muy introducido en EEUU. El sistema se presuriza por aire a presión dando al sistema una suavidad excelente incluso en altas velocidades. Reacciona muy bien a bajas revoluciones gracias a su válvula antirretorno especial separada de las bombas. Válido para barcos de hasta 70 pies. Acepta medidas de gran tamaño de volantes o ruedas de timón y acepta doble estación. Las bombas se pueden suministrar con eje recto de 1 pulgada o acabado cónico de 3/4 de pulgada.

### COMPONENTES ESTACIÓN SIMPLE

**Bomba:** H-20 o H-40

**Racores para bomba H-20:** HF-10

**Racores para bomba H-40:** HF-21

**Cilindro:** HC5350

**Tubo de cobre:** De 1/2" ó 5/8"

**Kit de tubos:** HA5731 a 36

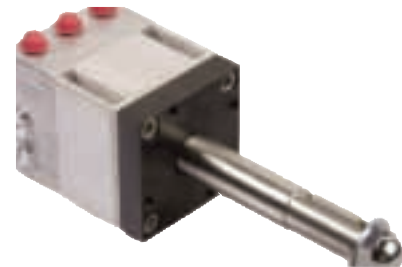
**Racores montaje tubos:** HF5590 o HF5592

**Depósito aceite reserva:** HP5810HY

**Válvula de control presión:** MSV-21

**Herrajes válvula H-20:** MSVF-07

**Herrajes válvula H-40:** MSVF-13



**H-20**



**HP5810HY**

### COMPONENTES ESTACIÓN DOBLE

**Bomba:** H-20 o H-40

**Racores para bomba H-20:** HF-11

**Racores para bomba H-40:** HF-22



**MSV-21**



Este sistema Hynautic Heavy Duty está diseñado para colas intrafueraborda o intrabordas que necesiten cilindros exteriores para su gobierno. El equipo está compuesto de una bomba H-20 o H-40 y de dos poderosos cilindros Hynautic K-5 de bronce niquelado para evitar cualquier tipo de corrosión. El sistema se presuriza por aire a presión dando al sistema una suavidad excelente incluso en altas velocidades. Reacciona muy bien a bajas revoluciones gracias a su válvula anti-retorno especial separada de las bombas. Válido para barcos de hasta 70 pies. Acepta medidas de gran tamaño de volantes o ruedas de timón y acepta doble estación. Las bombas se pueden suministrar con eje recto de 1 pulgada o acabado cónico de 3/4 de pulgada. Las platinas de anclaje no son suministradas por Seastar Solutions para en anclaje de los cilindros. Se recomienda tubería de cobre de 1/2» hasta 12 mts. y de 5/8» a partir de 12 mts.

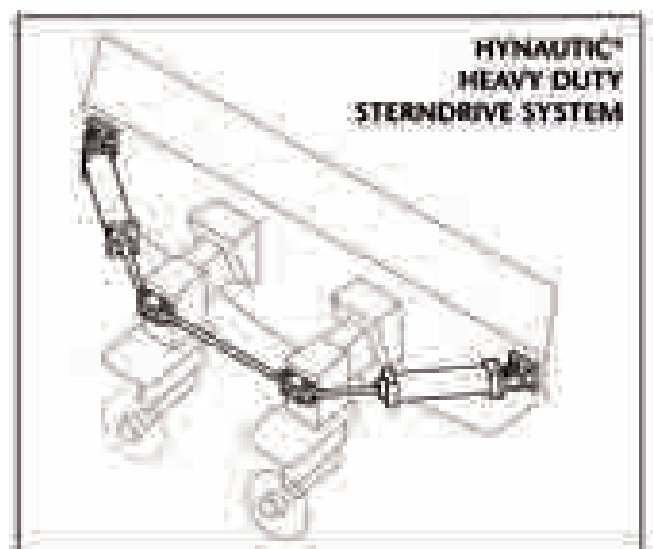


## COMPONENTES ESTACIÓN SIMPLE

**Bomba:** H-20 o H-40  
**Racores para bomba H-20:** HF-10  
**Racores para bomba H-40:** HF-21  
**Cilindro:** 663010(2 u.) K-5  
**Tubo de cobre:** De 1/2" ó 5/8"  
**Kit de tubos:** HA5731 a 36  
**Racores montaje tubos:** HF5590 o HF5592  
**Depósito aceite reserva:** HP5810HY  
**Válvula de control presión:** MSV-21  
**Herrajes válvula H-20:** MSVF-07  
**Herrajes válvula H-40:** MSVF-13

## COMPONENTES ESTACIÓN DOBLE

**Bomba:** H-20 o H-40  
**Racores para bomba H-20:** HF-11  
**Racores para bomba H-40:** HF-22

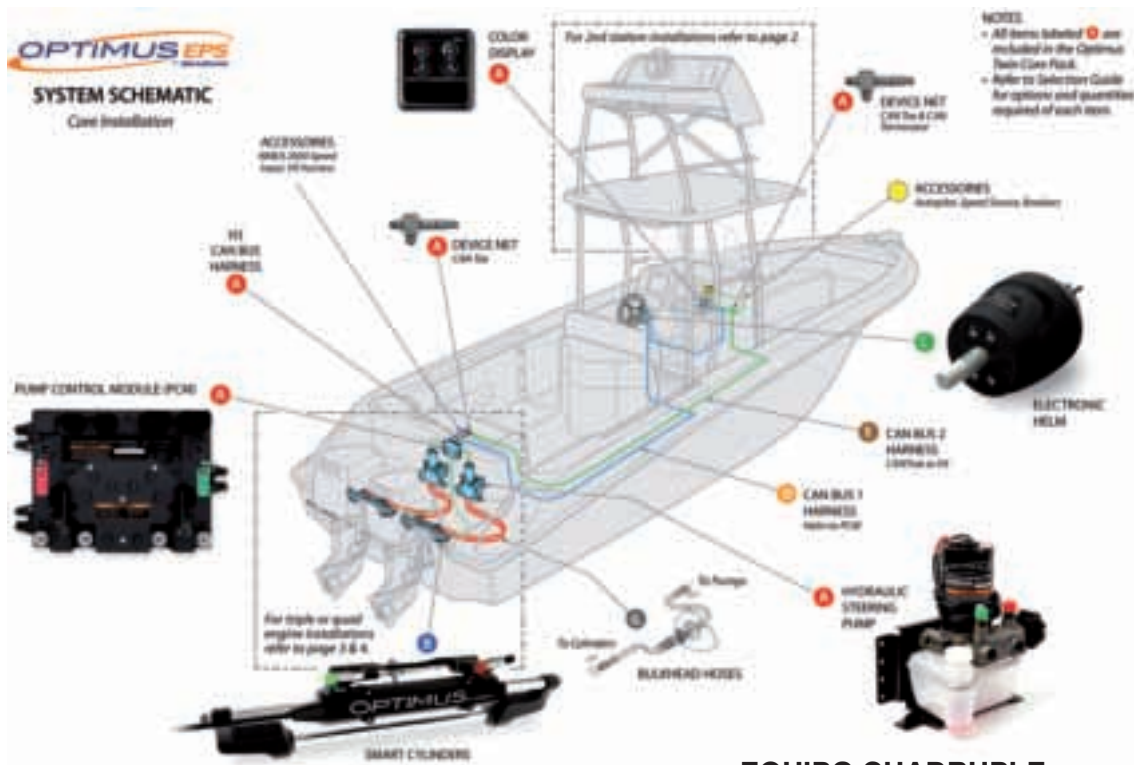




Durante siglos, la gente ha estado dirigiendo los barcos a base de fuerza bruta. Primero el cable y más recientemente la hidráulica han hecho la dirección más fácil pero el esfuerzo seguía siendo del piloto. Pero esto ha cambiado, Seastar Solutions ha lanzado una nueva fórmula de navegar sin esfuerzo: La dirección OPTIMUS EPS (dirección eléctrica asistida) **para equipos fueraborda simples, dobles, triples y cuádruples**. Optimus EPS realmente eleva el nivel de comodidad, control y maniobrabilidad a límites insospechados hasta ahora, sobre todo en barcos de alto rendimiento. **Equipos siempre hechos a medida**. Mínimo motor requerido: 150 HP. Disponible también para equipos **intraborda y colas** hasta 40 pies e **intraborda (POWER STEERING)** para equipos de 40 a 70 pies.

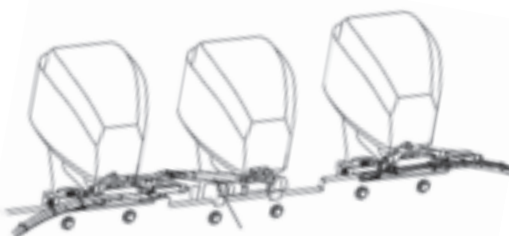
**VENTAJAS:**

- Sin aceite en la bomba. La bomba es eléctrica.
- Plug and play total con los pilotos automáticos Garmin, Raymarine y SIMRAD.
- No es necesaria el actuador para el autopiloto.
- Vueltas del timón regulables.
- Posibilidad de regular el esfuerzo en la bomba según velocidad.
- Se adapta perfectamente a todos los softwares y electrónica de los motores modernos.
- Equipo sin barras de unión entre motores en configuración doble.
- No hay barra de unión en equipos dobles, en equipos triples y cuádruples, si (2+1 o 2+2).
- NMEA 2000 Certificado, ABYC, CE, ISO y SAE.



**EQUIPO TRIPLE**

**EQUIPO CUADRUPLE**



Cilindro Seastar o Tournament con indicador de ángulo de posición. Dependiendo del equipo.



REFERENCIA	MODELO
EC5310	Seastar
EC6810	Tournament



**REFERENCIA EH1510**  
Bomba eléctrica.



**REFERENCIA EP1500**  
Equipo electrohidráulico de presión. Incluido en el Kit.



**REFERENCIA ED1800**  
CANtrack, pantalla de programación. Incluido en el kit.



**REFERENCIA EM1100S**  
PCM, Optimus modulo de control. Incluido en el kit.

Tubos Seastar Pro de 1.500 PSI. con pasacascos incorporados.



REFERENCIA	LONGITUD
668208	8'-2,4 m.
668210	10'-3 m
668212	12'-3,6 m
668214	14'-4,2 m
668216	16'-4,90 m
668218	18'-5,50 m
668220	20'-6,10 m

Guía de selección para un puesto de mando.

CONFIGURACIÓN	KIT EPS	BOMBA	CILINDRO	CAN BUS	TUBOS	BARRA TOURNA.
Equipo simple	EPSK1100C	1	1	1	1	-
Equipo Doble	EPSK1200C	1	2	1	2	1
Equipo Triple	EPSK1200C	1	2	1	2	1
Equipo cuadruple	EPSK1200C	1	2	1	2	2

Guía de selección para segunda estación.

CONFIGURACIÓN	KIT EPS	BOMBA	CILINDRO	CAN BUS	TUBOS	CANTRACK
Equipo simple	-	1	-	1	-	1
Equipo Doble	-	1	-	1	-	1
Equipo Triple	-	1	-	1	-	1
Equipo cuadruple	-	1	-	1	-	1

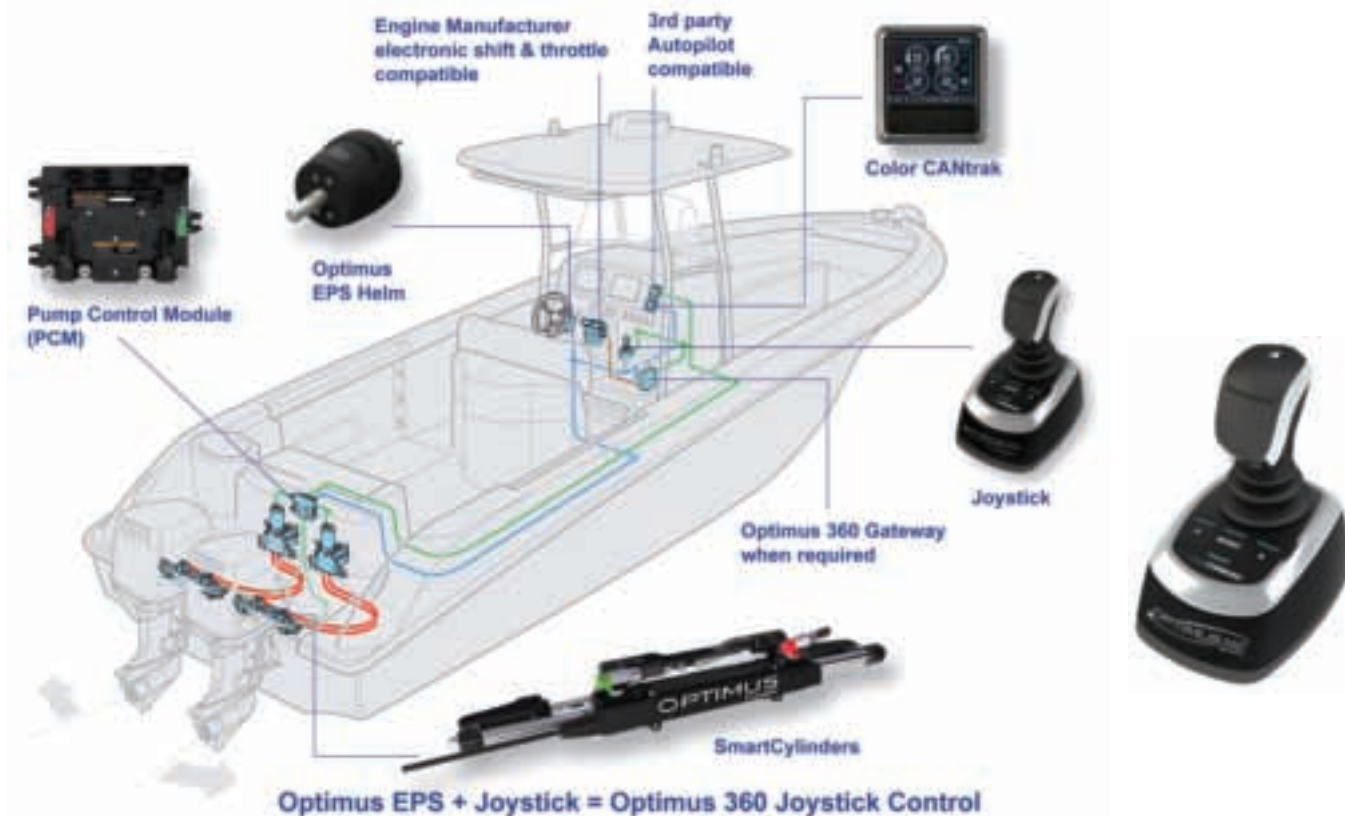
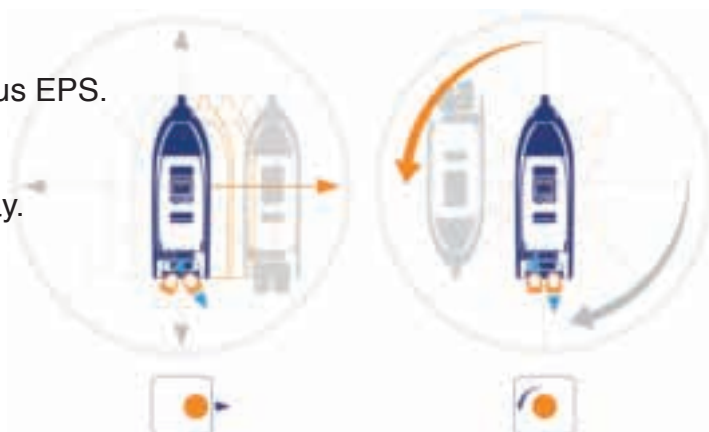
El sistema patentado Optimus 360 se basa en el Optimus EPS. El Optimus 360 da a su barco toda una nueva dimensión de control. Mediante el desarrollo de la palanca de mando (Joystick) hace que las maniobras sean intuitivas, el Optimus 360 le permite mover el barco no sólo hacia adelante y hacia atrás, sino también hacia los lados, moviendo el joystick hacia la izquierda o a la derecha, e incluso, girar sobre su propio eje, todo ello con un sencillo giro de la palanca de mando. Optimus 360 está diseñado para baja velocidad de maniobra, y realmente se destaca en el puerto deportivo, cuando realicemos las maniobras de atraque. Optimus 360 utiliza programación inteligente para minimizar la cantidad de desplazamiento para completar una maniobra. Sistema de control de dirección 360 / cambio / acelerador Optimus está diseñado para embarcaciones a motor con cambio y gas electrónico, lo que le permite utilizar el mando de control electrónico existente en el barco.

**VENTAJAS:**

- Alta precisión en las maniobras y atraques.
- Perfecta integración con cualquier motor fueraborda del mercado.
- Conexión inmediata con el autopiloto.
- Estación doble compatible
- Posibilidad de montarlo después del Optimus EPS.

**COMPATIBLE CON:**

- Yanmar sterdrive: Doble motor. Plug and play.
- BRP: Doble motor. Plug and play.
- Suzuki: Doble y triple motor.
- Yamaha: Doble, triple y cuádruple motor.







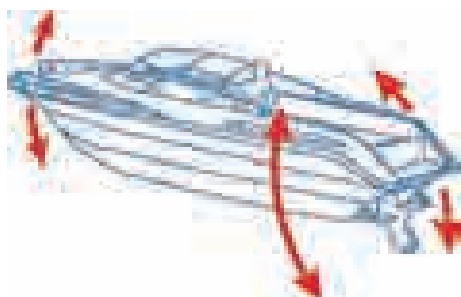
## FLAPS HIDRÁULICOS INSTATRIM

Equipos de estabilizadores electrohidráulicos «FLAPS» de alta calidad que mejora la navegabilidad y la estabilidad de las embarcaciones incluso con mar gruesa. Reduce el consumo de combustible y facilita la navegación propiciando el planeo. Para embarcaciones hasta 12 metros dependiendo del tipo de casco, desplazamiento y espejo de popa. Para esloras superiores se recomienda utilizar 2 cilindros en cada plancha. Equipo formado por una electrobomba hidráulica, dos juegos de planchas de acero inoxidable, dos o cuatro cilindros hidráulicos, interruptor de control, fluido hidráulico, cableado para conexión eléctrica y tubería para conexión hidráulica.



### Equipos completos de 2 cilindros

REFERENCIA	MEDIDAS PLANCHAS	VOLTAJE	ESLORA
452050	203x305 mm	12 v	Hasta 6 m
452051	280x305 mm	12 v	6 a 7 m
452052	280x356 mm	12 v	7 a 8 m
452053	280x457 mm	12 v	8 a 9 m
452054	280x610 mm	12 v	9 a 10 m
452061	280x610 mm	24 v	9 a 10 m



### Equipos completos de 4 cilindros

REFERENCIA	MEDIDAS PLANCHAS	VOLTAJE	ESLORA
452055	203x915 mm	12 v	9 a 11 m
452062	203x915 mm	24 v	9 a 11 m
452056	203x1.168 mm	12 v	11 a 13 m
452063	203x1.168 mm	24 v	11 a 13 m





## FLAPS XP-SERIES

Línea de flaps electrohidráulicos «XP-Series». Gracias a la nueva tecnología de los cilindros XP la potencia de estos equipos es un 40 % superior a los estándar de Instratrim, Bennett o Lenco lo que equivale a que en las esloras que con los equipos estándar se deben poner dos cilindros por plancha con XP solo necesita uno. Ideales a partir esloras de 7,5 m.

Los cilindros XP son totalmente compactos, el cableado y los tubos hidráulicos atraviesan el casco por un agujero de solo 28 mm de diámetro, por lo tanto todas las conexiones quedan en el interior del barco. Bajo demanda los cilindros XP pueden llevar incorporado internamente el sensor de posición de flaps. Los motores están preparados para poder conectar un amortiguador hidráulico Hatchlift.



### Equipos completos de 2 cilindros

REFERENCIA	MEDIDAS PLANCHAS	VOLTAJE	ESLORA
452100	203x305 mm	12 v	Hasta 6 m
452101	280x305 mm	12 v	6 a 7 m
452102	280x356 mm	12 v	7 a 8 m
452103	280x457 mm	12 v	8 a 9 m
452104	280x610 mm	12 v	9 a 10 m
452105	280x610 mm	24 v	9 a 10 m

### Equipos completos de 4 cilindros

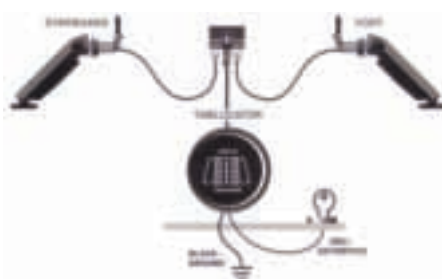
REFERENCIA	MEDIDAS PLANCHAS	VOLTAJE	ESLORA
452106	203x915 mm	12 v	9 a 11 m
452107	203x915 mm	24 v	9 a 11 m
452108	203x1.168 mm	12 v	11 a 13 m
452109	203x1.168 mm	24 v	11 a 13 m



## INDICADOR DE POSICIÓN

### REFERENCIA 452075

Indica la posición en que se encuentra cada una de las planchas estabilizadoras. Se suministra completo con 2 sensores para los cilindros, indicador y cableado. Voltaje: 12 v ó 24 v. Sirve tanto para equipos standar como para XP-Series.



Esquema de montaje para XP-Series

Kit completo



## RECAMBIOS INSTATRIM ESTÁNDAR, XP-SERIES

Recambios para Instatrim estándar y XP-Series.

REFERENCIA	DESCRIPCIÓN
452079	Panel interruptor
452083	Kit eléctrico flybridge
452084	«Y» para montaje doble
452085	Solenoide blanco 12 v
452086	Solenoide verde 12 v

REFERENCIA	DESCRIPCIÓN
452077	Unidad electrohidráulica 12 v
452078	Unidad electrohidráulica 24 v
452081	Unidad elec. 12 v doble cilindro
452082	Unidad elec. 24 v doble cilindro
452076	Cilindro standar
452120	Cilindro XP



Los flaps **SX** series a gas, son ideales para barcos y neumáticas de 4 a 8 mts. Fabricados con materiales anticorrosivos como el composite moldeado de las planchas. El montaje se puede completar en segundos y la instalación en unos minutos. Las únicas herramientas necesarias son un taladro y un destornillador. **SMART TABS SX** ofrecen un inigualable rendimiento y duración sin mantenimiento en agua dulce o salada. El sistema puede ser adaptado específicamente a cada barco y su motor, sobretodo en las neumáticas para mejorar el manejo a altas velocidades.

La tecnología patentada de **SMART TABS** a presión de gas y su sistema de estabilizador que se ajusta automáticamente a las condiciones del mar, sin el necesario hardware eléctrico o hidráulico que resulta más caro y más complicado de montar. El sistema reacciona constantemente a las condiciones del agua, la velocidad del barco, dando el equilibrio necesario en cada momento y una mejora notable en cualquier barco o neumática.

**Los beneficios de rendimiento**

- Más suave y una aceleración más rápida - (Ideal para esquí).
- Rise Bow 40% menos y un 35% planeo antes - (Para jets).
- Más velocidad máxima.
- Mejora la maniobrabilidad y navegación más suave en cualquier mar.
- Reduce el consumo de Combustible (11% ).



REFERENCIA	MEDIDAS PLANCHAS	PRESIÓN DE GAS	ESLORA	MOTOR FUERABORDA	MOTOR INTRABORDA
452010	241x254 mm	12 kg	3,5 a 5 m	25 a 40 Hp	NO
452011	241x254 mm	18 kg	4 a 6 m	35 a 60 Hp	NO
452012	241x254 mm	27 kg	5 a 7 m	60 a 150 Hp	SI
452013	241x254 mm	36 kg	6 a 8 m	150 a 240 Hp	SI
452009	266x305 mm	32 kg	6,5 a 8 m	150 a 240 Hp	SI
452008	266x305 mm	41 kg	7 a 8 m	150 a 240 Hp	SI

Recambios para Smart Tabs SX.

REFERENCIA	DESCRIPCIÓN
452014	Resorte gas 12 Kg
452015	Resorte gas 18 Kg
452016	Resorte gas 27 Kg
452017	Resorte gas 36 Kg
452018	Goma de protección
452019	Bisagra de flap
452020	Bisagra de casco

REFERENCIA	DESCRIPCIÓN
452021	Plancha de composite
452022	Horquilla desmontable
452023	Pasador horquilla casco
452024	Pasador bisagra
452025	Tuerca para bisagra
452026	Pasador horquilla plancha
452927	Tuerca para plancha


**REFERENCIA 452030**

Display de demostración para tiendas.



El concepto Lectrotab es un flap no hidráulico que no sufre los efectos del ambiente marino. No requiere mantenimiento. Está permanente en el agua. Puede operar incluso con el cilindro sucio. Posee un enérgico despliegue y un gran poder de retracción. No requiere espacio de instalación dentro del barco. El diseño de Lectrotab, como se puede apreciar, es un concepto de flap diferente a los clásicos. Sin componentes que deban ser instalados dentro del barco, por lo que el tiempo de instalación se reduce considerablemente. El moderno mecanismo de «paro y bloqueo» permite precisar la posición y el bloqueo absoluto contra desviaciones del flap cuando es usado para subir a bordo. No precisa aceite. Voltaje: 12 v.

Se suministran en un kit con interruptor o en un kit con interruptor indicador de posición.



### Equipos completos de 2 cilindros con interruptor

REFERENCIA	MEDIDAS PLANCHAS	VOLTAJE	ESLORA
452160	228x304 mm	12 v	Hasta 6 m
452161	304x304 mm	12 v	6 a 7 m
452162	304x457 mm	12 v	7 a 8 m
452163	304x610 mm	12 v	8 a 9 m
452164	304x762 mm	12 v	9 a 10 m



### Equipos completos de 2 cilindros con interruptor-indicador posición

REFERENCIA	MEDIDAS PLANCHAS	VOLTAJE	ESLORA
452170	228x304 mm	12 v	Hasta 6 m
452171	304x304 mm	12 v	6 a 7 m
452172	304x457 mm	12 v	7 a 8 m
452173	304x610 mm	12 v	8 a 9 m
452174	304x762 mm	12 v	9 a 10 m



**REFERENCIA 452184**  
Interruptor estanco forma ovalada.



**REFERENCIA 452181**  
Interruptor con indicador de posición.



**REFERENCIA 452180**  
Interruptor estandar.



Recambio de plancha.

REFERENCIA	MEDIDAS PLANCHAS
452190	228x304 mm
452191	304x304 mm
452187	304x457 mm
452188	304x610 mm
452189	304x762 mm



**REFERENCIA 452183**  
Cilindro de flaps eléctricos. Modelo estándar. recorrido: 57 mm. 12 v. Tiempo de reacción: 8 s.



**REFERENCIA 452192**  
Cilindro de flaps eléctricos. Modelo Heavy Duty. recorrido: 57 mm. 12 v. Tiempo de reacción: 8 s.



**REFERENCIA 452193**  
Cilindro de flaps eléctricos. Modelo corto. Recorrido: 57 mm. 12 v. Tiempo de reacción: 6 s.



BU Upper Bracket

**REFERENCIA 452186**  
Soporte superior para cilindros estándar.



BU-5 Low Profile Upper Bracket

**REFERENCIA 452194**  
Soporte superior para cilindros cortos.



BL Lower Bracket

**REFERENCIA 452185**  
Soporte inferior para cilindros estándar.

### REFERENCIA 452196

Este nuevo sistema de control creado por Lectrotab hace la navegación más cómoda ya que ajusta los flaps automáticamente para nivelar el barco en los cambios de viento, o posición de pasajeros o cambios del agua. Este control de nivelación automática hace que la conducción sea más agradable y fácil.

#### VENTAJAS

- Nivelación del control de la aleta basado en un microprocesador con de posición de tabulación LED.
- Controla en balanceo y el cabeceo automáticamente.
- Se adapta automáticamente a las condiciones del mar.
- Completamente sellado. IP-68
- vida correcciones automáticas mientras vira.
- Diseñado para barcos de 20 pies en adelante.
- Los flaps se conectan directamente al panel.
- Intensidad de luces LED según la luminosidad.
- Retrae automáticamente los flaps cuando se desconecta la llave de arranque.
- Doble estación con módulo extra.
- Voltaje 10 a 30 V.
- Aprobado CE.





Completa línea de instrumentos para control de motor y navegación. Dial de color negro. Dos versiones: **Premier Pro** con luneta antivaho y **Premier Standard**.



### INDICADOR NIVEL DE COMBUSTIBLE

Illuminación interior. Alimentación: 12 v. Diámetro de anclaje: 54 mm. Diámetro exterior: 60 mm.

OHMS	ESCALA	REFERENCIA	
		Premier Pro	Premier S.
240	E-1/2-F	453025	453051
180	E-1/2-F	453020	453064

### INDICADOR ÁNGULO TIMÓN

Illuminación interior. Alimentación: 12 v. Diámetro de anclaje: 54 mm. Diámetro exterior: 60 mm.

ESCALA	REFERENCIA	
	Premier Pro	Premier S.
40-0-40	453048	453074

### INDICADOR PRESIÓN ACEITE

Illuminación interior. Alimentación: 12 v. Diámetro de anclaje: 54 mm. Diámetro exterior: 60 mm.

ESCALA	REFERENCIA	
	Premier Pro	Premier S.
0-80 psi	453027	453053
0-100 psi	453028	453054
5 bar	453029	453055
10 bar	453030	453056

### INDICADOR SINCRONIZADOR MOTORES

Illuminación interior. Alimentación: 12 v. Diámetro de anclaje: 54 mm. Diámetro exterior: 60 mm. Permite en todo momento sincronizar todo tipo de motores.

ESCALA	REFERENCIA	
	Premier Pro	Premier S.
Estribor-0-Babor	453049	453075

### CUENTAHORAS

Illuminación interior. Alimentación: 12 v. Diámetro de anclaje: 54 mm. Diámetro exterior: 60 mm.

LECTURA	REFERENCIA	
	Premier Pro	Premier S.
Análogica	453026	453052

### INDICADOR DE TRIM

Illuminación interior. Alimentación: 12 v. Diámetro de anclaje: 54 mm. Diámetro exterior: 60 mm.

MOTOR	REFERENCIA	
	Premier Pro	Premier S.
OMC	453034	453060
HONDA	453035	453061
MARINER, MER, COBRA, VOLVO	453036	453062
YAMAHA	453037	453063

### INDICADOR TEMPERATURA AGUA

Illuminación interior. Alimentación: 12 v. Diámetro de anclaje: 54 mm. Diámetro exterior: 60 mm.

ESCALA	REFERENCIA	
	Premier Pro	Premier S.
120-240°F	453031	453057
40-120°C	453032	453058

### VOLTÍMETRO

Illuminación interior. Alimentación: 12 v. Diámetro de anclaje: 54 mm. Diámetro exterior: 60 mm.

ESCALA	REFERENCIA	
	Premier Pro	Premier S.
10-16	453033	453059

### AMPERÍMETRO

Illuminación interior. Alimentación: 12 v. Diámetro de anclaje: 54 mm. Diámetro exterior: 60 mm.

ESCALA	REFERENCIA	
	Premier Pro	Premier S.
60-0-60	453024	453050

### CUENTA REVOLUCIONES



Para motores de gasolina. Iluminación interior. Motores fueraborda. Alimentación: 12 v. Diámetro de anclaje: 87 mm. Diámetro exterior: 96 mm. Dos posibilidades: Cuenta revoluciones solo o con cuenta horas incluido. Escala 0-7.000 r.p.m.

MODELO	REFERENCIA	
	Premier Pro	Premier S.
Estándar	453045	453071
C/Cuentahoras	453043	453077

Para motores Diesel con conexión a la toma en E del alternador. Iluminación interior. Alimentación: 12 v. Diámetro de anclaje: 87 mm. Diámetro exterior: 96 mm. Dos posibilidades: Cuenta revoluciones solo o con cuenta horas incluido. Escala 0-4.000 r.p.m.

MODELO	REFERENCIA	
	Premier Pro	Premier S.
Estándar	453044	453070
C/Cuentahoras	453042	453076

### INDICADOR DE AGUA Y AGUAS SUCIAS



Iluminación interior. Alimentación: 12 v. Diámetro de anclaje: 54 mm. Diámetro exterior: 60 mm.

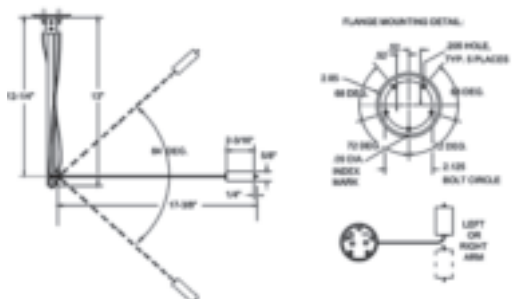
OHMS	ESCALA	REFERENCIA		MODELO
		Premier Pro	Premier S.	
180	E-1/2-F	453046	453068	Agua
180	E-1/2-F	453047	453069	Aguas sucias

OHMS	ESCALA	REFERENCIA		MODELO
		Premier Pro	Premier S.	
240	E-1/2-F	453038	453016	Agua
240	E-1/2-F	453021	453015	Aguas sucias

### ACCESORIOS

#### REFERENCIA 453096

Emisor nivel de combustible (aforador). Extensible hasta 600 mm. Resistencia: 240 Omhs.



Completa línea de instrumentos para control de motor y navegación. Dial de color blanco y aro plateado. Iluminación interior. Alimentación: 12 v.



### INDICADOR NIVEL DE COMBUSTIBLE

Iluminación interior. Alimentación: 12 v. Diámetro de anclaje: 54 mm. Diámetro exterior: 60 mm.

OHMS	ESCALA	REFERENCIA
240	E-1/2-F	453200
180	E-1/2-F	453201

### CUENTAHORAS

Iluminación interior. Alimentación: 12 v. Diámetro de anclaje: 54 mm. Diámetro exterior: 60 mm.

LECTURA	REFERENCIA
Análogica	453211

### INDICADOR PRESIÓN ACEITE

Iluminación interior. Alimentación: 12 v. Diámetro de anclaje: 54 mm. Diámetro exterior: 60 mm.

ESCALA	REFERENCIA
0-80 psi	453202
0-100 psi	453203

### INDICADOR DE TRIM

Iluminación interior. Alimentación: 12 v. Diámetro de anclaje: 54 mm. Diámetro exterior: 60 mm.

MOTOR	REFERENCIA
OMC F/B	453204
HONDA	453205
MARINER-MERC. YAMAHA 2001	453206
YAMAHA desde 2001	453207

### VOLTÍMETRO

Iluminación interior. Alimentación: 12 v. Diámetro de anclaje: 54 mm. Diámetro exterior: 60 mm.

ESCALA	REFERENCIA
8-18	453208

### INDICADOR TEMPERATURA AGUA

Iluminación interior. Alimentación: 12 v. Diámetro de anclaje: 54 mm. Diámetro exterior: 60 mm.

ESCALA	REFERENCIA
120-240°F	453212
40-120°C	453213

### INDICADOR AGUA Y AGUAS SUCIAS

Iluminación interior. Alimentación: 12 v. Diámetro de anclaje: 54 mm. Diámetro exterior: 60 mm.

OHMS	ESCALA	REFERENCIA	MODELO
180	E-1/2-F	453218	Agua
180	E-1/2-F	453219	Aguas sucias
240	E-1/2-F	453230	Agua
240	E-1/2-F	453231	Aguas sucias

### AMPERÍMETRO

Iluminación interior. Alimentación: 12 v. Diámetro de anclaje: 54 mm. Diámetro exterior: 60 mm.

ESCALA	REFERENCIA
60-0-60	453214

### CUENTA REVOLUCIONES



Para motores de gasolina. Iluminación interior. Motores fueraborda. Alimentación: 12 v. Diámetro de anclaje: 87 mm. Diámetro exterior: 96 mm.

MODELO	ESCALA	REFERENCIA
Estándar	0-7000 rpm	453209
C/cuentahoras	0-7000 rpm	453220

Para motores Diesel con conexión a la toma en E del alternador. Iluminación interior. Alimentación: 12 v. Diámetro de anclaje: 87 mm. Diámetro exterior: 96 mm.

MODELO	ESCALA	REFERENCIA
Estándar	0-4000 rpm	453210
C/cuentahoras	0-4000 rpm	453221

### INDICADOR ÁNGULO DE TIMÓN

Iluminación interior. Alimentación: 12 v. Diámetro de anclaje: 54 mm. Diámetro exterior: 60 mm.

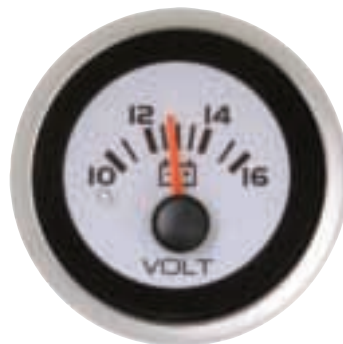
ESCALA	REFERENCIA
40-0-40	453222

### INDICADOR SINCRONIZADOR MOTORES

Iluminación interior. Alimentación: 12 v. Diámetro de anclaje: 54 mm. Diámetro exterior: 60 mm. Permite en todo momento sincronizar todo tipo de motores.

ESCALA	REFERENCIA
Estribor-0-Babor	453223

Completa línea de instrumentos para control de motor y navegación. Dial de color plata. Iluminación interior. Alimentación: 12 v. Con luneta antivaho.



### INDICADOR NIVEL DE COMBUSTIBLE

Iluminación interior. Alimentación: 12 v. Diámetro de anclaje: 54 mm. Diámetro exterior: 60 mm. 240 OHMS.

ESCALA	REFERENCIA
E-1/2-F	453250

### INDICADOR DE TRIM

Iluminación interior. Alimentación: 12 v. Diámetro de anclaje: 54 mm. Diámetro exterior: 60 mm. Para Mariner, Mercury y Yamaha desde el 2001.

ESCALA	REFERENCIA
ON-0-UP	453263



### INDICADOR PRESIÓN ACEITE

Iluminación interior. Alimentación: 12 v. Diámetro de anclaje: 54 mm. Diámetro exterior: 60 mm.

ESCALA	REFERENCIA
0-80 psi	453252
0-100 psi	453253

### INDICADOR ÁNGULO DE TIMÓN

Iluminación interior. Alimentación: 12 v. Diámetro de anclaje: 54 mm. Diámetro exterior: 60 mm.

ESCALA	REFERENCIA
40-0-40	453267

### CUENTAHORAS

Iluminación interior. Alimentación: 12 v. Diámetro de anclaje: 54 mm. Diámetro exterior: 60 mm.

LECTURA	REFERENCIA
Analógica	453251

### INDICADOR NIVEL AGUA

Iluminación interior. Alimentación: 12 v. Diámetro de anclaje: 54 mm. Diámetro exterior: 60 mm.

OHMS	ESCALA	REFERENCIA	MODELO
180	E-1/2-F	453270	Agua
240	E-1/2-F	453274	Agua

### VOLTÍMETRO

Iluminación interior. Alimentación: 12 v. Diámetro de anclaje: 54 mm. Diámetro exterior: 60 mm.

ESCALA	REFERENCIA
8-18	453264

### INDICADOR SINCRONIZADOR MOTORES

Iluminación interior. Alimentación: 12 v. Diámetro de anclaje: 54 mm. Diámetro exterior: 60 mm. Permite en todo momento sincronizar todo tipo de motores.

ESCALA	REFERENCIA
Estribor-0-Babor	453268

### INDICADOR TEMPERATURA AGUA

Iluminación interior. Alimentación: 12 v. Diámetro de anclaje: 54 mm. Diámetro exterior: 60 mm.

ESCALA	REFERENCIA
120-240°F	453261
100-220°F	453262

### CUENTA REVOLUCIONES



Para motores de gasolina. Iluminación interior. Motores fueraborda. Alimentación: 12 v. Diámetro de anclaje: 87 mm. Diámetro exterior: 96 mm. Dos posibilidades: Cuenta revoluciones solo o con cuenta horas incluido.

MODELO	ESCALA	REFERENCIA
Estándar	0-7000 rpm	453259
C/cuentahoras	0-7000 rpm	453260

Para motores Diesel con conexión a la toma en E del alternador. Iluminación interior. Alimentación: 12 v. Diámetro de anclaje: 87 mm. Diámetro exterior: 96 mm. Dos posibilidades: Cuenta revoluciones solo o con cuenta horas incluido.

MODELO	ESCALA	REFERENCIA
Estándar	0-4000 rpm	453257
C/cuentahoras	0-4000 rpm	453258

### INDICADORES MULTIFUNCIÓN



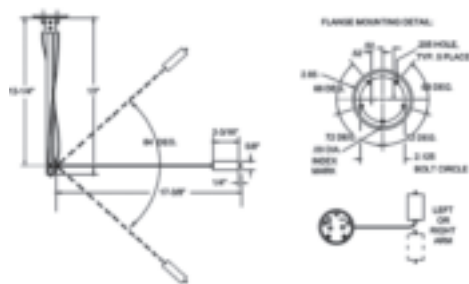
Dial de color plata con aro gris. Diámetro del reloj 127 mm. Disponible en dos modelos para intrafuerabordas e intrabordas.

- Tres funciones: Corredera 0-50 mph, temperatura de agua y presión de aceite.
- Cuatro funciones: Presión de aceite, temperatura de agua, indicador de fuel y voltímetro.

MODELO	REFERENCIA
Tres funciones	453265
Cuatro funciones	453266

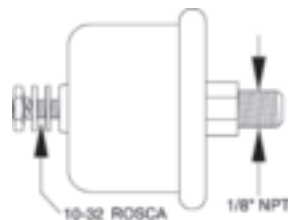
### REFERENCIA 453096

Emisor nivel de combustible (afador). Extensible hasta 600 mm. Resistencia: 240 Omhs.



### REFERENCIA 453073

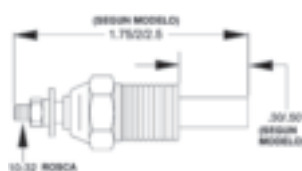
Emisor corredera presión (pitot).



Transmisor presión aceite.

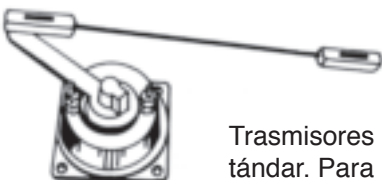
PRESIÓN	REFERENCIA	
	Estación simple	Estación doble
80 psi	453085	453086
100 psi	453087	453088

Transmisor temperatura de agua universal.



ROSCA	REFERENCIA	
	Estación simple	Estación doble
1/8" NPT	453089	-----
1/4" NPT	453090	453093
3/8" NPT	453091	453094
1/2" NPT	453092	453095

### TRANSMISORES ÁNGULO DE TIMÓN



Transmisores de ángulo de timón estándar. Para un timón o dos.

MODELO	REFERENCIA
Un motor	453097
Dos motores	453098

### TRANSMISORES SINCRONIZADORES



Transmisores para sincronización de motores.

MODELO	REFERENCIA
Gasolina	453099
Diesel	453100
Diesel Signaflex	453101
Diesel Mag.P.U.159	453102

## **Veethree** CUENTAMILLAS GPS/LCD

Veethree ha lanzado un nuevo modelo de cuentamillas lector de señal de GPS. Este modelo proporciona una información mucho más precisa en velocidades lentas ó muy rápidas que las clásicas correderas analógicas de pitot. Están preparadas para conectarse a cualquier receptor NMEA 0183 si ya lo tiene instalado o a nuestra antena de GPS. Su pequeña pantalla de LCD nos muestra el rumbo. Iluminación incluida. Alimentación: 12 v. Emisor no incluido. Precisión de velocidad: +/- 1 MPH. Precisión de rumbo: +/- 1 grado. Disponible en tres modelos: PREMIER PRO, LIDO PRO y ARGENT PRO.



MODELO	ESCALA	REFERENCIA
Premier Pro	35 MPH	453079
Premier Pro	30 Nudos	453080

MODELO	ESCALA	REFERENCIA
Argent Pro	35 MPH	453272
Argent Pro	30 Nudos	453273

MODELO	ESCALA	REFERENCIA
Lido Pro	35 MPH	453224
Lido Pro	30 Nudos	453225

## **Veethree** ANTENA GPS

### REFERENCIA 453226

Antena GPS para cuentamillas Vethree.



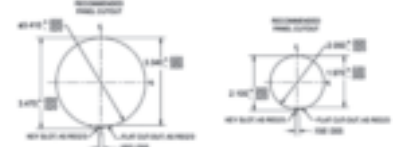
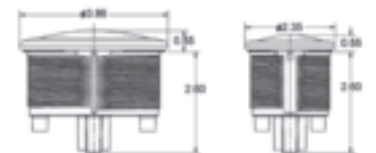
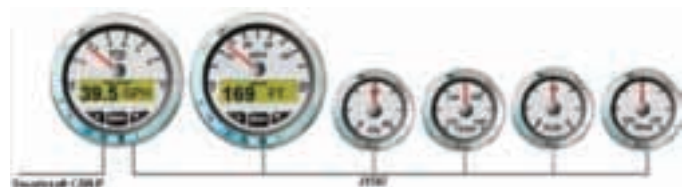
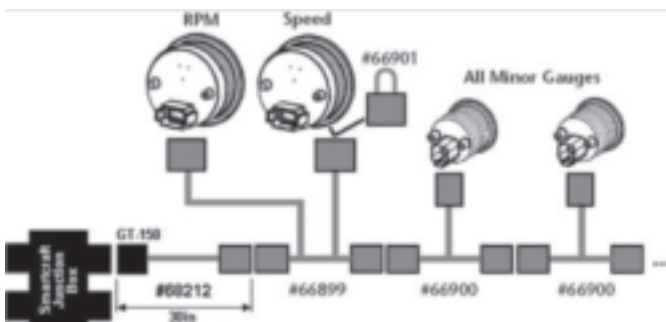
El juego de indicadores Matrix está diseñado para funcionar con motores Smart Craft (máximo 4 motores/dos estaciones) de gasolina, utilizando el protocolo de datos Smart Craft®. Los indicadores funcionan en sistemas a 12 v y soportan instalaciones de un motor, dos, tres, cuatro motores y doble estación. En el juego de indicadores Matrix el cuentarevoluciones es el indicador maestro y se conecta directamente al bus de datos SmartCraft. El resto de los indicadores son esclavos del cuentarevoluciones y se conectan a él con el bus RS-485 y el cuentarevoluciones les envía la información. Color de la línea Matrix: Negro.


**CARACTERÍSTICAS:**

- 1) Cumple normas ISO10133-IP67.
- 2) Led regulable color rojo.
- 3) Medida en escalas métricas o EEUU. Seleccionable.
- 4) CAN BUS base. Protocolo para cada fabricante de motores.
- 5) Conector de enganche rápido Deutsch DT.
- 6) Luneta antibaho llena de nitrógeno líquido.
- 7) Gran pantalla LCD en el cuenta revoluciones y en la corredera con ajustes de contraste y brillo.
- 8) Salida para alarma acústica.

MODELO	ESCALA	REFERENCIA
Cuentarrevoluciones	0-7000 rpm	453280
Cuentamillas	0-90 MPH	453281
Ind. Combustible Pri.	E-1/4-1/2-3/4-F	453282
Ind. Combustible Sec.	E-1/4-1/2-3/4-F	453283
Voltímetro	10-16 V	453284
Temperatura agua	120-240 F	453285
Presión agua	0-40 PSI	453286
Presión aceite	0-80 PSI	453287
Trim	DN-UP	453288

Accesorios, medidas y diagramas de montaje de la serie Matrix SmartCraft.



CABLEADO	REFERENCIA
Cuentarrevoluciones a SmartCraft	453290
Cuentarrevoluciones a cuentamillas	453291
Cuentamillas a secundarios	453292
Tope si no hay cuentamillas	453293





### REFERENCIA 453300

El monitor EGM universal convierte las señales analógicas y J1939 en NMEA2000. Gracias a su puerta de enlace universal (Gateway) puede convertir las señales recibidas a NMEA2000 de cualquier motor intraborda o fueraborda y enviar esas señales a otros aparatos del barco. Gracias a esto no precisamos disponer de ningún convertidor de señal.

### REFERENCIA 453301

Modulo DAC.



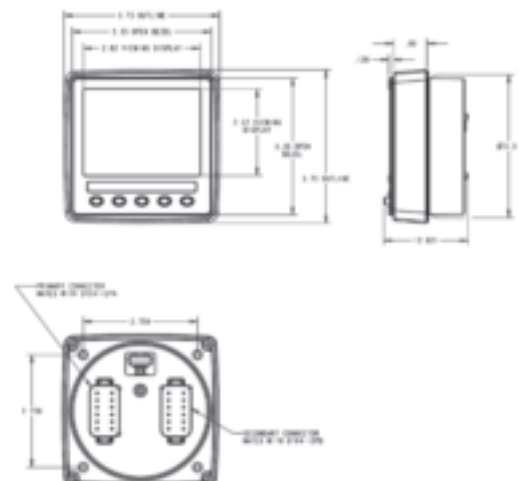
### CARACTERISTICAS:

- Pantalla de 3,5 pulgadas, resolución 320 x240 pixels y legible a la luz solar.
- Voltaje: 12-24 v.
- Teclas audibles a la presión.
- Caja de policarbonato robusta con dos formas de montaje con kit de montaje y cableado.
- Protección IP-67
- Convierte las siguientes señales: Velocidad, cuentarrevoluciones, cuentahoras, presión de agua, presión de aceite, temperatura de aceite, voltímetro, turbo, nivel de combustible, consumo de combustible L/H, Combustible consumido/distancia a vacío, Ángulo de timón, trim y profundidad.
- Se pueden incluir parámetros para alarmas como nivel de combustible, ángulo de timón, trim o profundidad.
- Alarmas estándar: Baja presión de aceite, alta temperatura y nivel de combustible.
- Convierte los datos NMEA0183 del GPS a NMEA2000 para retransmitirlos a otros aparatos del barco.
- Menú en varios idiomas.
- Las datos que ofrece pueden ser mostrados en varios formatos de medición.



### EJEMPLO DE VISIÓN

### DIMENSIONES



## EMISORES NIVEL ELECTRÓNICOS

Aforador electrónico para combustible y agua. Fabricado en acero inoxidable. Anclaje internacional de cinco orificios. Resistencia 180 ohms (VDO, Faria Europa, Yasaki, etc.).

REFERENCIA	LONGITUD
453161	170 mm
453162	200 mm
453163	222 mm
453164	250 mm
453165	290 mm
453166	330 mm
453167	400 mm
453168	450 mm
453169	500 mm
453170	550 mm
453171	600 mm
453172	650 mm
753173	700 mm



### REFERENCIA 453175

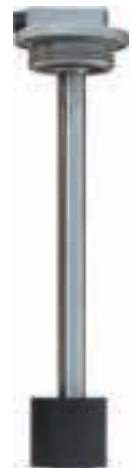
Convertidor Ohms de 180 a 240 Ohms.



## EMISORES NIVEL ELECTRÓNICOS

Aforador electrónico para combustible y agua. Fabricado en **acero inoxidable AISI-316**. Anclaje rosca 1,1/4" BSP. Resistencia de 240 ohms (Veethree, Faria USA, Vèglia, Vetus, Aqua-Meter, etc.) Longitudes de 180 mm hasta 500 mm.

REFERENCIA	LONGITUD	BIDÓN
453321	180 mm	024051
453322	220 mm	024052
453323	250 mm	-
453324	300 mm	024064
453325	350 mm	024066
453326	400 mm	-
453327	450 mm	-
453328	500 mm	-
453329	550 mm	-



Aforador electrónico para combustible y agua. Fabricado en **aluminio y goma**. Anclaje internacional de cinco orificios. Dos resistencias 180 ohms (VDO, Faria Europa, Yasaki, etc.) y 240 ohms (Veethree, Faria USA, Vèglia, Vetus, Aqua-Meter, etc.)

REFERENCIA		LONGITUD
240 Ohms	180 Ohms	
453330	453340	180 mm
453331	453341	220 mm
453332	453342	250 mm
453333	453343	300 mm
453334	453344	350 mm
453335	453345	400 mm
453336	453346	450 mm
453337	453347	500 mm
453338	453348	600 mm



Línea de instrumentos para los aforadores electrónicos Sensotex. Color negro. Iluminación interior. Alimentación: 12 v. Medida de corte: 52 mm. Medida total: 64 mm.



**REFERENCIA 453360**  
Reloj de agua a 240 ohms.



**REFERENCIA 453361**  
Reloj de combustible a 240 ohms.



**REFERENCIA 453362**  
Reloj de aguas sucias a 180 ohms.

Línea de instrumentos para los aforadores electrónicos Sensotex. Color blanco. Iluminación interior. Alimentación: 12 v. Medida de corte: 52 mm. Medida total: 64 mm.



**REFERENCIA 453371**  
Reloj de agua a 240 ohms.



**REFERENCIA 453372**  
Reloj de combustible a 240 ohms.



**REFERENCIA 453373**  
Reloj de aguas sucias a 180 ohms.

Aforador electrónico para agua sucias. Fabricado en plástico. Anclaje internacional de cinco orificios. Resistencia 180 ohms (VDO, Faria Europa, Yasaki, etc.)

REFERENCIA	LONGITUD
453350	104 mm
453351	208 mm
453352	312 mm
453353	416 mm



### REFERENCIA 453355

Kit aforador reloj para agua sucias. Fabricado en silicona. Anclaje internacional de cinco orificios. Incluye 6 m de cable eléctrico.





## DEPÓSITOS COMBUSTIBLE FIJOS

Para instalación fija. Fabricados en poliuretano de color rojo. Con preinstalación de emisor de nivel, disponen de dos salidas con rácor para manguera de 8 mm. **Cumplen normas CE.**



Ref. 024000



Ref. 024001



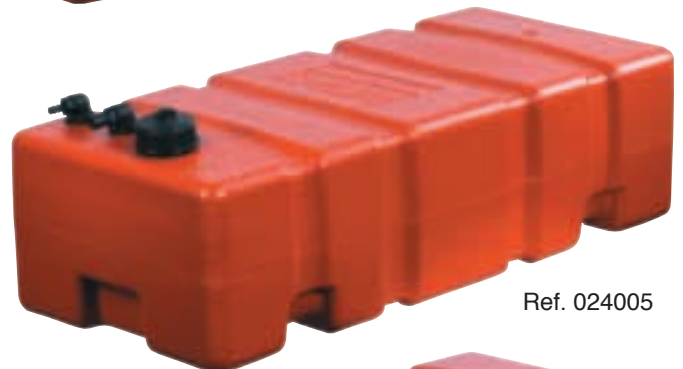
Ref. 024002



Ref. 024003



Ref. 024004



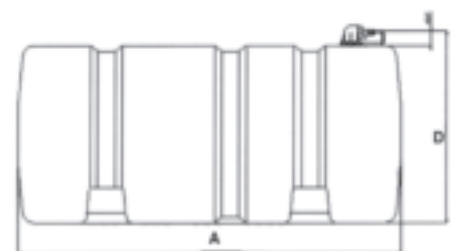
Ref. 024005



Ref. 024006



Ref. 024007

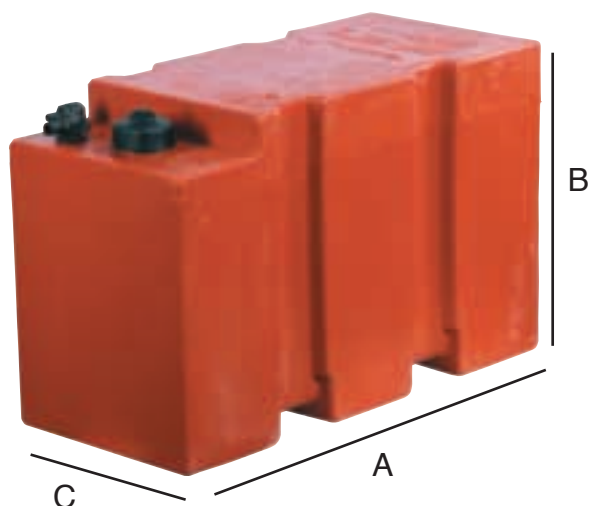


REFERENCIA	CAPACIDAD	MEDIDAS/mm			
		A	B	C	D
024007	32 Litros	500	350	220	270
024000	42 Litros	650	350	220	270
024001	45 Litros	500	350	300	350
024002	60 Litros	650	350	300	350
024003	75 Litros	1050	350	220	270
024004	75 Litros	800	350	300	350
024005	52 Litros	800	350	220	270
024006	100 Litros	1050	350	300	350





## DEPÓSITOS COMBUSTIBLE FIJOS



Para instalación fija. Fabricados en poliuretano de color rojo con preinstalación de emisor de nivel. Disponen de dos salidas con rácor para manguera de 8 mm. **Cumplen normas CE.**

REFERENCIA	CAPACIDAD	MEDIDAS/mm		
		A	B	C
024040	60 l	650	400	300
024041	82 l	900	400	300
024042	60 l	650	300	400
024043	82 l	900	300	400



## DEPÓSITOS COMBUSTIBLE PORTÁTILES



Ref. 021075



Ref. 021076



Ref. 021260

Depósitos portátiles para alimentación de motores fueraborda. Fabricados en polietileno de color rojo. Conectores de salida 3/8". Rácor para manguera de 8 mm. **Cumplen normas CE.**

REFERENCIA	CAPACIDAD	MEDIDAS/mm			RESERVA
		A	B	C	
021075	12 l	170	390	280	2 l
021076	24 l	230	450	340	3 l
021260	29 l	230	500	360	3 l



## DEPÓSITOS COMBUSTIBLE PORTÁTILES TIPO «JERRICAN»

Depósitos auxiliares para el almacenamiento y transporte de combustible. Fabricados en polietileno de color rojo. Vertedor incluido.

REFERENCIA	CAPACIDAD	PESO
024030	5 litros	300 g
024031	10 litros	450 g
024032	20 litros	800 g



Ref. 024032



Ref. 024031

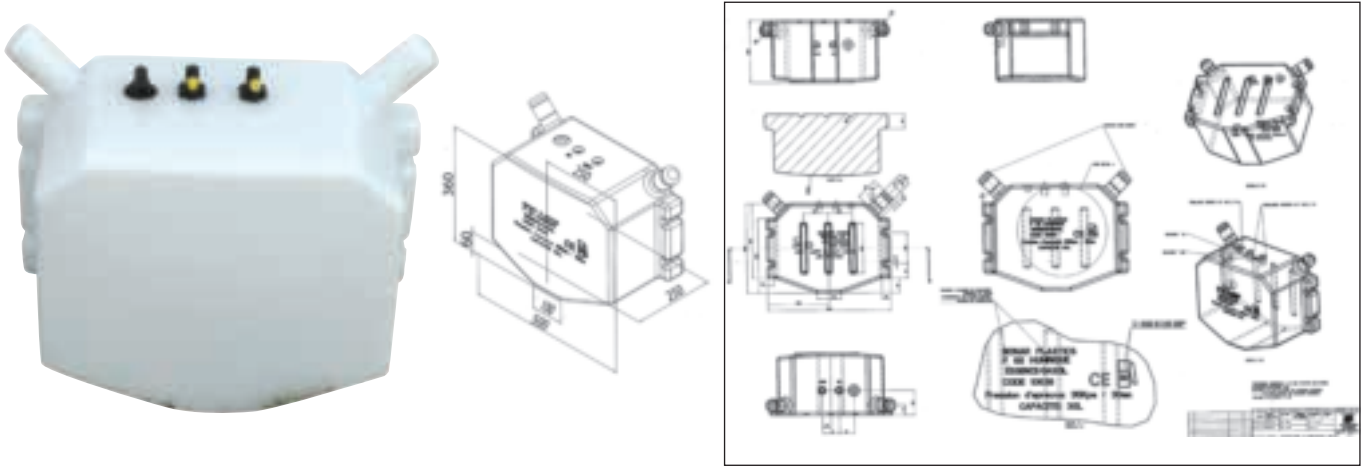


Ref. 024030

Fabricados en polietileno rotomoldeado. Homologación CE y certificación ISO 10088. Para gasolina y gasoil.

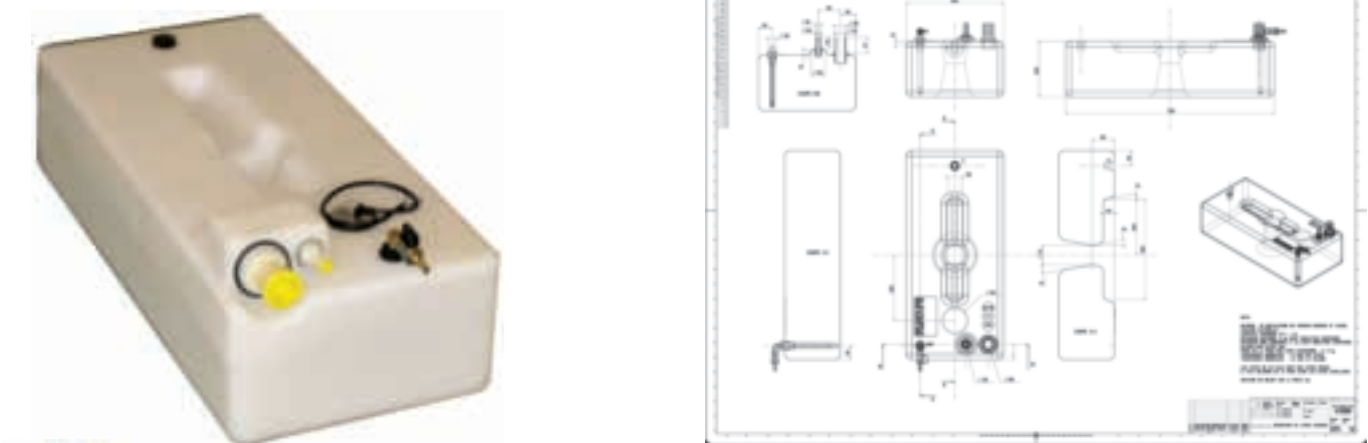
**REFERENCIA 024050**

Tanque de combustible de 30 litros. Montaje vertical. Orificio de llenado de 51 mm. y ventilación de 16 mm. Nivel visible. Medidas: 500 x 250 x 360 mm. Peso: 3,5 Kg.



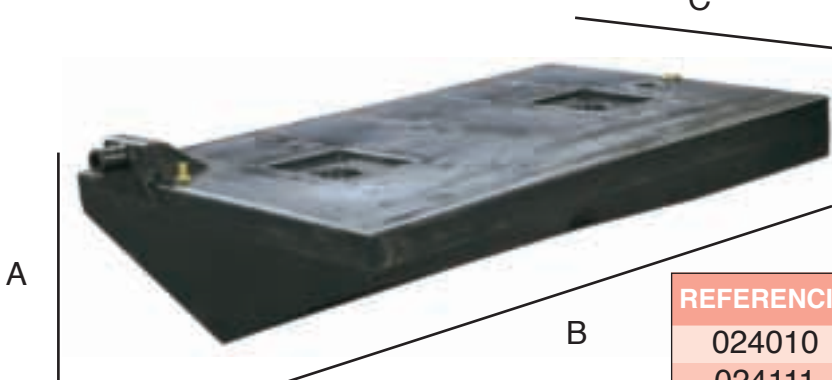
**REFERENCIA 024048**

Tanque de combustible de 50 litros. Montaje horizontal. Orificio de llenado de 38 mm. y ventilación de 16 mm. Disponible orificio de retorno para el gasoil. Nivel visible. Medidas: 750 x 200 x 350 mm. Peso: 4,8 Kg. Espesor del tanque: 6 mm.



**DEPÓSITOS COMBUSTIBLE FIJOS**

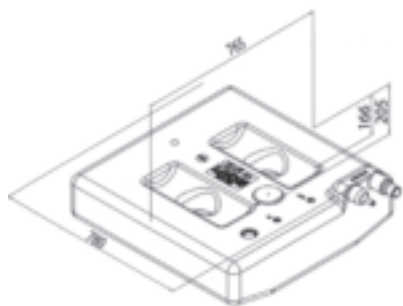
Depósito de combustible de polietileno negro de alta densidad. Su parte inferior en forma de cuña, ideal para neumáticas semirígidas. Tubo de llenado de 38 mm. Tubo de salida de 16 mm. Preinstalación para aforador de combustible Wema, VDO y similares. C



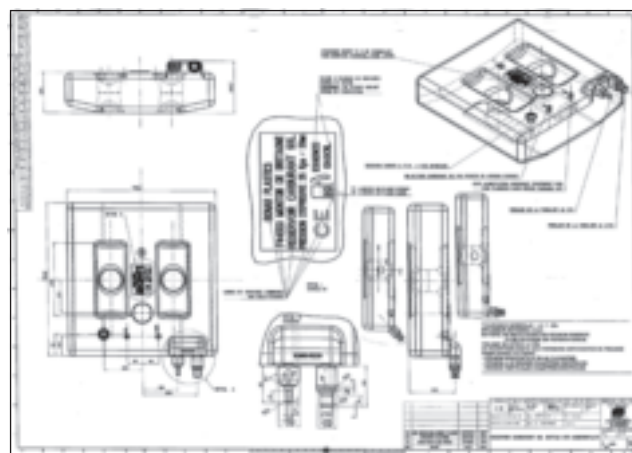
REFERENCIA	CAPACIDAD	MEDIDAS/mm		
		A	B	C
024010	100 l	290+70	1350	620
024111	150 l	290+70	1280	730

Fabricados en polietileno rotomoldeado. Homologación CE y certificación ISO 10088. Para gasolina y gasoil.

Tanque de combustible de 90 litros. Montaje horizontal. Orificio de llenado de 38 mm, orificio de salida 16 mm, con troqueles para aforadores VDO, Wema y Plastimo. Medidas: 760 x 765 x 205 mm. Peso 9 kg.

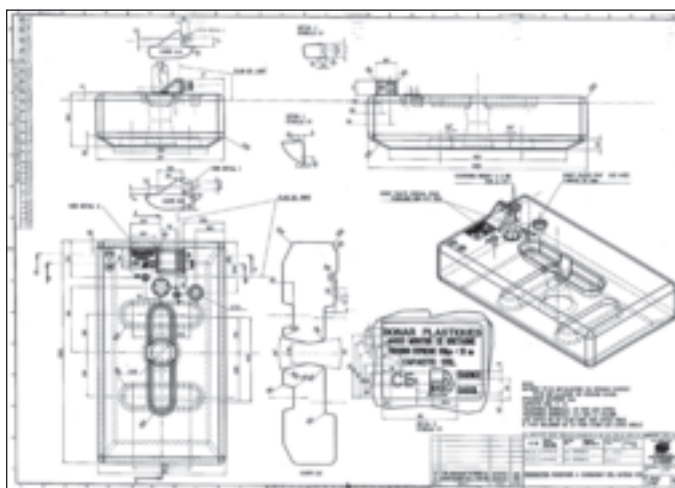
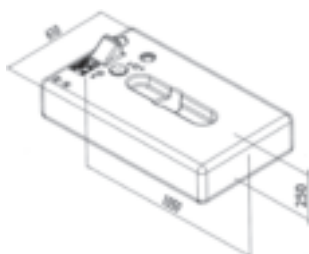


REF.	POSICIÓN DE TOMAS
024051	Horizontal
024051-B	Vertical
024051-C	Inclinado



**REFERENCIA 024052**

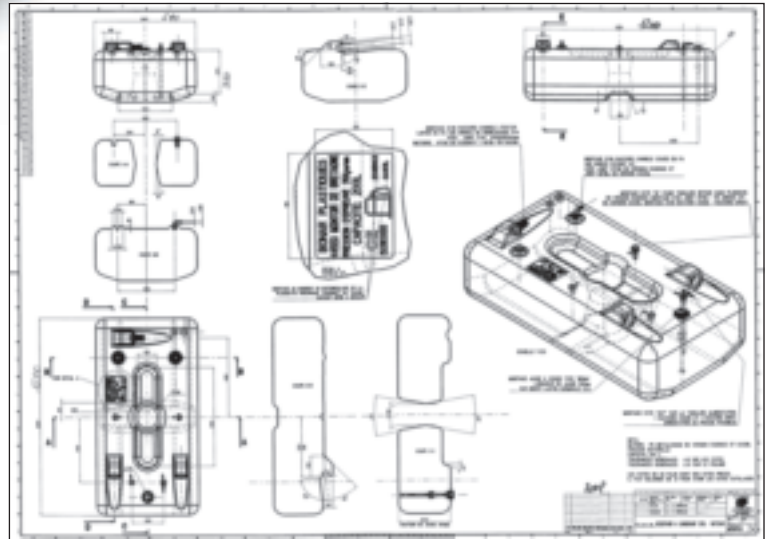
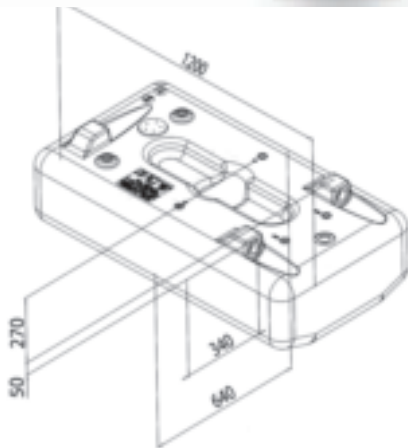
Tanque de combustible de 135 litros. Montaje horizontal. Orificio de llenado de 38 mm, orificio de salida 16 mm, con troqueles para aforadores VDO, Wema y Plastimo. Medidas: 1.050 x 610 x 250 + 70 mm de pipa. Peso 15 Kg.





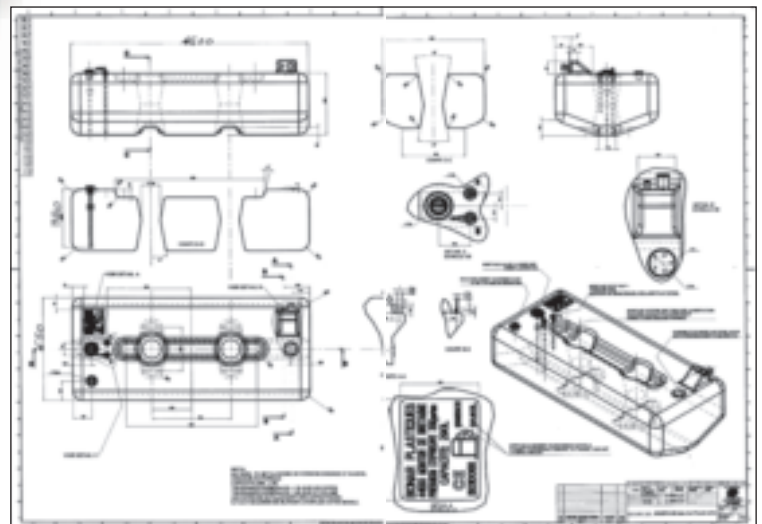
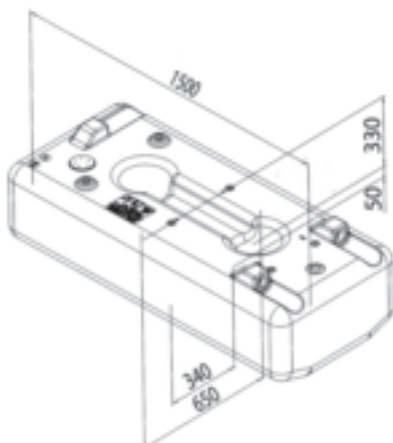
Tanque de combustible de 200 litros. Montaje horizontal. Tres orificios de llenado de 38 mm, dos orificio de salida de carburante, dos orificios de retorno para gasoil y dos orificios de ventilación de 16 mm. Dispone de troqueles para aforadores VDO, Wema y Plastimo. Medidas: 1.200 x 640 x 320 + 50 mm de pipa. Peso 17 Kg. Para gasolina y gasoil.

REF.	AFORADOR WEMA
024064	Sin aforador
024065	Con aforador



Tanque de combustible de 300 litros. Montaje horizontal. Tres orificios de llenado de 38 mm, dos orificio de salida de carburante, dos orificios de retorno para gasoil y dos orificios de ventilación de 16 mm. Dispone de troqueles para aforadores VDO, Wema y Plastimo. Medidas: 1.500 x 650 x 380 + 50 mm de pipa. Peso 27 Kg. Para gasolina y gasoil.

REF.	AFORADOR WEMA
024066	Sin aforador
024067	Con aforador





Aforadores electrónicos para combustible Wema. Fabricado en acero inox. AISI-316-L. Anclaje roscado preparado en los bidones Bonar. Resistencia de 240 ohms para (Teleflex, Faria USA, Vèglia, Vetus, Aqua-Meter, etc).



REFERENCIA	PARA TANQUE
024054	024051-90 litros
024055	024052-135 litros
024069	024064-200 litros
024071	024066-300 litros


**REFERENCIA 024546**

Toma de combustible en codo, rosca de 1/2", para manguera de 10 mm.


**REFERENCIA 024545**

Toma de combustible recta, rosca de 1/2", para manguera de 10 mm.


**REFERENCIA 024342**

Tapa de registro para tanques de aguas sucias, diámetro interior: 110 mm, diámetro total 145 mm.


**REFERENCIA 024227**

Respiradero en codo, rosca de 3/4", para manguera de 20 mm. Para tanques de aguas sucias


**REFERENCIA 024225**

Respiradero recto, rosca de 3/4", para manguera de 20 mm. Para tanques de aguas sucias.


**REFERENCIA 024223**

Toma de llenado recta para tanques de aguas sucias, rosca de 1 1/2", para manguera de 40 mm.



Conectores en codo, adaptables a la boca de los depósitos de combustible.


**REFERENCIA 024023**

Conector recto, adaptable a la boca de los depósitos de combustible para manguera de 35 y 50 mm de diámetro.


**REFERENCIA 024022**

Juego de soportes para los depósitos de combustible rígidos. Fabricado en poliamida con fibra de vidrio, con cinta y cierre de polipropileno. Modelo universal.

REFERENCIA	MANGUERA
024024	35 mm
024025	50 mm



**REFERENCIA 770017**

Manguera de combustible para fuerabordas de color gris de diámetro interior 3/8" (9,5 mm). Fabricada con una espiral de PVC y refuerzo de caucho gris. Muy flexible. Se suministra en rollos de 20 m.



**REFERENCIA 770018**

Manguera de combustible para fuerabordas de color gris de diámetro interior 3/8" (9,5 mm). Fabricada con una espiral de PVC y doble refuerzo de caucho gris. Cumple normas EPA antipermeabilidad, SAE J1 527, tipo B1-15 y cumple normas ABYC. Se suministra en rollos de 20 m.



**REFERENCIA 770015**

Manguera de caucho NBR liso, color negro con refuerzo textil de alta tenacidad. Para gasolinas simn plomo con contenido máximo de MTBE de 5% y de compuestos oxigenados del 15 %. para conectar a los tanques fueraborda. Diámetro 8x14,5 mm. Rollos de 100 m.

Fabricada en PVC y caucho nitrílico de color negro. Especial para gasolina.



REFERENCIA	MEDIDAS	ROLLOS
770012	6x11 mm	50 m
770014	8x14 mm	50 m
770016	10x16 mm	50 m

Tubería reforzada para hidrocarburos (gasolina, gasoil, etc.) Composición: Forro interior negro de caucho SBR/EPDM, exterior de caucho NBR con refuerzos textiles a base de cordones helicoidales de poliéster embebidos en caucho. Trenza antiestática incorporada a la pared de la manguera tipo 1900 T 19.



REFERENCIA	DIÁMETRO		PRESION	
	Interior	Exterior	Trabajo	Rotura
770074	16 mm	26 mm	10 Bars	30 Bars
770075	35 mm	47 mm	10 Bars	30 Bars
770076	38 mm	50 mm	10 Bars	30 Bars
770077	50 mm	65 mm	10 Bars	30 Bars

Tubería reforzada para hidrocarburos (gasolina, gasoil, etc.) Composición: Forro interior negro de caucho SBR/EPDM, exterior de caucho NBR con refuerzos textiles a base de cordones helicoidales de poliéster embebidos en caucho. Trenza antiestática incorporada a la pared de la manguera tipo 1900 T 19. Norma ISO-7840-A-1, 1.994. Tubo muy flexible, ideal para radios en condiciones extremas.



REFERENCIA	DIÁMETRO		PRESION	
	Interior	Exterior	Trabajo	Rotura
770076-ISO	38 mm	50 mm	10 Bars	30 Bars
770077-ISO	50 mm	65 mm	10 Bars	30 Bars

Tubería fabricada con caucho NBR con superficie grecada, con refuerzo textil de alta tenacidad embebido en caucho con alambre en espiral e interior de caucho NBR liso. Ideal para montajes con curvas extremas por su ductilidad. Temperatura de trabajo: -25 / +70 grados. Presión de trabajo: 10 Bars. Cumple normas ISO 1307.



REFERENCIA	DIÁMETRO	ROLLOS
770125	38 mm	20 m
770126	50 mm	20 m



**REFERENCIA 021265**

Para alimentación de motores fueraborda. Tipo universal. Fabricadas en neopreno reforzado con racores de poliamida para tubos de 9,5 mm.



**REFERENCIA 021266**

Para alimentación de motores fueraborda. Tipo universal con tubos incorporados. Fabricadas en neopreno reforzado, tubos de entrada y salida 9,5 mm interior y sin conectores.

Para alimentación de motores fueraborda. Tipo universal. Fabricadas en neopreno reforzado con racores de poliamida. Tres modelos



REFERENCIA	MANGUERA
021395	9,5 mm
021395-8	7,9 mm
021259	6 mm

**REFERENCIA 021396**

Para alimentación de motores fueraborda. Tipo universal con tubos incorporados. Fabricadas en neopreno reforzado, tubos de entrada y salida 9,5 mm interior y sin conectores.



**REFERENCIA 021077**

Para alimentación de motores fueraborda. Tipo universal. Fabricadas en neopreno reforzado EPA LOW (no transpira), y racores de poliamida. Tubos de entrada y salida 9,5 mm.





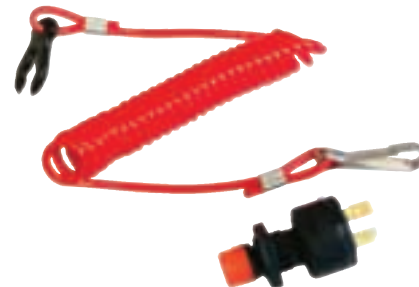
**REFERENCIA 021068**

Desconecta automáticamente el motor fueraborda en caso de caída al agua del piloto. Modelo pinza con cable de 90 cm.



**REFERENCIA 021069**

Kit de llaves para Honda, Yamaha, OMC hasta el 95, OMC desde 96, OMC, Mercury Mariner, Force, Nissan y Tohatsu.

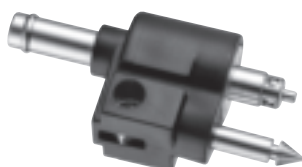


**REFERENCIA 021095**

Desconecta automáticamente el motor fueraborda en caso de caída al agua del piloto. Modelo pinza.

**REFERENCIA 021599**

Adaptador para motor fueraborda Yamaha.



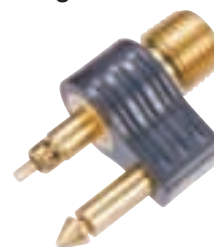
**REFERENCIA 021600**

Adaptador para motor fueraborda OMC.



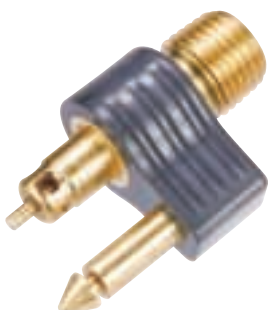
**REFERENCIA 021601**

Adaptador para depósito para tomas de gasolina 1/4» O.M.C.



**REFERENCIA 021602**

Adaptador para depósito para tomas de gasolina 1/4» Yamaha.



**REFERENCIA 021603**

Adaptador para depósito para tomas de gasolina 1/4» Mercury.



**REFERENCIA 021397**

Para motores Yamaha. Modelo «quick». (hembra) para tubo de 3/8» (9,5 mm).



**REFERENCIA 021399**

Para motores OMC. Modelo «quick». (hembra) para tubo de 3/8» (9,5 mm).



**REFERENCIA 021394**

Hembras para motores Honda. «Quick» (hembra) para tubo de 3/8» (9,5 mm) apartir del año 2001.



**REFERENCIA 021398**

Para motores Mercury. Modelo «quick». (hembra) para tubo de 3/8» (9,5 mm).







**REFERENCIA 021267**  
Hembra para motores Mercury modelo «Twin-lock». Conectores para tubo de 8 mm.



**REFERENCIA 021268**  
Macho para motores Mercury modelo «Twin-lock». Conectores para tubo de 8 mm.



**REFERENCIA 021269**  
Hembra para motores Yamaha. «Quick» para tubo de 8 mm.



**REFERENCIA 021270**  
Para motores Yamaha. Conector para tanque macho con rosca de 1/4".



**REFERENCIA 021271**  
Hembra para motores OMC, Johnson/Evinrude. «Quick» para tubo de 8 mm.



**REFERENCIA 021272**  
Macho para motores OMC, Johnson/Evinrude. Conector para tanque con rosca de 1/4".



**REFERENCIA 021273**  
Hembra para motores Suzuki hasta 75 HP. «Quick» para tubo de 8 mm.



**REFERENCIA 021274**  
Macho para motores Suzuki hasta 75 HP. con rosca de 1/4".



**REFERENCIA 021275**  
Hembra para motores Tohatsu. «Quick» para tubo de 8 mm.



**REFERENCIA 021276**  
Macho para motores Tohatsu con rosca de 1/8".



Para motores Yamaha, Mercury y Mariner. Modelo «quick».



Conectores de poliamida para salidas de tanques de combustible.

REFERENCIA	TUBO
021277	5/16"-8 mm
021397	3/8"-9,5 mm

REFERENCIAS		MANGUERA	ROSCA
Curvo	Recto		
021321	021322	8 mm	1/4"
021332	021420	8 mm	3/8"
021334	021335	10 mm	1/4"
021410	021405	10 mm	3/8"



Para motores Yamaha. Conector para tanque (macho) con rosca de 1/4"y «Quick» (hembra) para tubo de 3/8" (9,5 mm).

REFERENCIA	MODELO
021082	Macho
021081	Hembra



Para motores Johnson/Evinrude. Conector para tanque (macho) con rosca de 1/4"y «Quick» (hembra) para tubo de 3/8" (9,5 mm).

REFERENCIA	MODELO
021084	Macho
021083	Hembra



Para motores Suzuki hasta 75 HP, Force y Chrysler. Conector para tanque (macho) con rosca de 1/4"y «Quick» (hembra) para tubo de 3/8" (9,5 mm).

REFERENCIA	MODELO
021086	Macho
021085	Hembra



Para motores Honda. Conector para tanque (macho) con rosca de 1/4" NTP a partir del año 1.991, y «Quick» (hembra) para tubo de 3/8" (9,5 mm).

REFERENCIA	MODELO
021091	Macho
021092	Hembra



Para motores Suzuki de más de 75 HP. Conector para tanque (macho) con rosca de 1/4"y «Quick» (hembra) para tubo de 3/8" (9,5 mm).

REFERENCIA	MODELO
021320	Hembra
021319	Macho



Para motores Mercury y Mariner. Modelo «Quick connect». Macho con rosca de 1/4" y hembra para tubo de 3/8".

REFERENCIA	MODELO
021087	Macho
021088	Hembra


**REFERENCIA 021074**

Hembra para motores Honda. «Quick» (hembra) para tubo de 3/8" (9,5 mm).





Filtro de combustible para fuerabordas con cabezal de aluminio, cazoleta transparente y racores. Filtro de 10 micras. Reemplaza filtro Mercury 35-60494-1 y universales. Medidas 230x106 mm. Rosca del cabezal: 3/8" NTP. Manguera 10 mm.

REFERENCIA	MODELO
021810	Filtro completo
021811	Recambio



Filtro de combustible para fuerabordas con cabezal de aluminio, cazoleta transparente y racores. Filtro de 10 micras. Reemplaza filtro Yamaha MAR-FUELF-IL-TR. Medidas 275x106 mm. Rosca del cabezal: 3/8" NTP. Manguera 10 mm.

REFERENCIA	MODELO
021815	Filtro completo
021816	Recambio



### REFERENCIA 021817

Filtro de combustible para fuerabordas con cabezal de aluminio, cazoleta transparente y racores. Filtro de 10 micras. Reemplaza filtro RacorS3227. Medidas 230x106 mm. Rosca del cabezal: 3/8" NTP. Manguera 10 mm.

REFERENCIA	MODELO
021817	Filtro completo
021818	Recambio



**REFERENCIA 021819**  
Racores aluminio rectos 3/8" NTP, para manguera 10 mm.



Racores de latón 3/8" NTP.

REFERENCIA	TUBO
021831	5/16"-8 mm
021832	3/8"-9,5 mm



**REFERENCIA 021812**  
Cazoleta filtro transparente.



Cabezal aluminio.

REFERENCIA	MODELO	ROSCA FILTRO
021813	021810-15	16UNC
021820	021817	14UNF

### REFERENCIA 021089

Válvula de tres vías para el montaje de 2 depósitos a un sólo motor. Rosca de 1/4".





Filtro de combustible para fuerabordas e intrabordas con cabezal de aluminio y racores. Filtro de 10 micras. Reemplaza filtro Mercury y universales. Rosca del cabezal: 3/8" NTP. Manguera 10 mm.

REFERENCIA	MODELO
021821	Filtro completo
021822	Recambio



Filtro de combustible para fuerabordas e intrabordas con cabezal de aluminio y racores. Filtro de 10 micras. Reemplaza filtro Yamaha, OMC y universales. Rosca del cabezal: 3/8" NTP. Manguera 10 mm.

REFERENCIA	MODELO
021823	Filtro completo
021824	Recambio



Filtro de combustible para fuerabordas con cabezal de aluminio, cazoleta completa transparente y racores. Filtro de 10 micras. Reemplaza filtro Mercury, Yamaha y universales. Rosca del cabezal: 3/8" NTP. Manguera 10 mm.

REFERENCIA	MODELO
021825	Filtro completo
021826	Recambio



Filtro de combustible para fuerabordas e intrabordas con cabezal de aluminio, cazoleta completa transparente y racores. Filtro de 10 micras. Reemplaza filtro Mercury, Yamaha y universales. Rosca del cabezal: 3/8" NTP. Manguera 10 mm.

REFERENCIA	MODELO
021828	Filtro completo
021829	Recambio



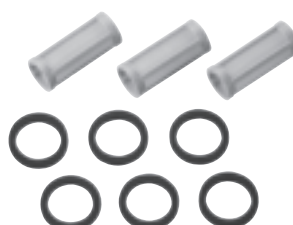
**REFERENCIA 021827**

Recambios filtro de combustible interno para filtros 021825 y 021828.



**REFERENCIA 021278**

Filtro en línea. Con entronques de 1/4" (6mm), 5/16" (8mm) y 3/8" (10 mm).



**REFERENCIA 021279**

Recambios de filtro 021278.





**attwood****ESTABILIZADORES HIDROSTÁTICOS**

Hidroestabilizador fabricado en material plástico de gran resistencia a los impactos. Fácil instalación en la placa anticavitación del motor. Por sus estudiadas formas permite la máxima aceleración manteniendo la embarcación estable. Aumenta la autonomía al economizar combustible.



REFERENCIA	MOTOR
601425	Hasta 50 HP
601426	Más de 50 HP

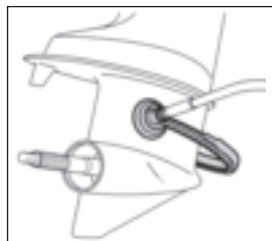
**Easterner****ESTABILIZADORES HIDROSTÁTICOS**

Estabilizador hidrostático para motores fueraborda. Fabricado en material plástico de color negro y gran resistencia a los impactos. Fácil instalación en la placa anticavitación del motor.

REFERENCIA	MOTOR
601423	Mas de 50 HP
601424	Hasta 50 HP

**Easterner****TOMA DE AGUA MOTOR F.B.****REFERENCIA 021090**

Para limpieza de los motores fueraborda con entradas de agua en los laterales de la cola. Fácil instalación a una manguera para alimentar el sistema de refrigeración con el motor en marcha fuera del agua. Muy útil para el mantenimiento del motor, desalinizar, etc. Fabricada en acero rilzanizado y neopreno.

**attwood****TOMA AGUA FUERABORDA****REFERENCIA 601431**

Para limpieza de los motores fueraborda con entradas de agua en los laterales de la cola. Fácil instalación a una manguera para alimentar el sistema de refrigeración con el motor en marcha fuera del agua. Muy útil para el mantenimiento del motor, desalinizar, etc. Fabricada en material plástico.

**Easterner****TOMA DE AGUA MOTOR F.B. PROFESIONAL****REFERENCIA 021830**

Para limpieza de los motores fueraborda. Modelo profesional. Fácil instalación a una manguera para alimentar el sistema de refrigeración con el motor en marcha fuera del agua. Muy útil para el mantenimiento del motor, desalinizar, etc. Fabricada en acero rilzanizado y neopreno.





## FUNDAS DE MOTOR

Funda para todas las marcas de motores fueraborda. Fabricadas en lona impermeabilizada de color gris. **Solo para la cabeza del motor.**

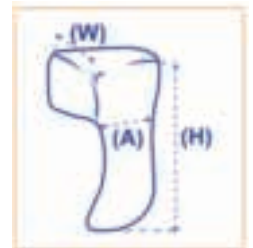


REFERENCIA	MOTOR	MEDIDAS/mm		
		Largo-L	Ancho-W	Alto-H
871006	2,5-5 HP	400	250	300
871007	3-15 HP	480	270	330
871008	10-45 HP	550	330	420
871009	30-90 HP	630	350	480
871010	70-150 HP	730	400	650
871011	115-225 HP	750	450	750
871012	150-300 HP	900	600	800

Funda para todas las marcas de motores fueraborda. Fabricadas en lona impermeabilizada de color gris. **Motor completo.**



REFERENCIA	MOTOR	MEDIDAS/mm		
		Largo-A	Ancho-W	Alto-H
871013	2,5-10 HP	250	250	700
871014	10-70 HP	700	300	850
871015	70-150 HP	1100	450	1250

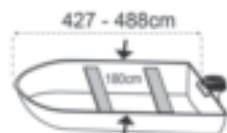
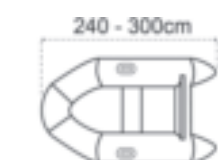


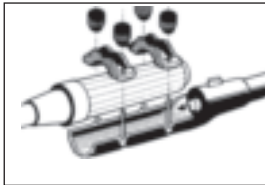
## FUNDAS PARA EMBARCACIONES

Funda para embarcaciones. Fabricadas en poliéster de gramaje 300-D. Con cincha y anilla incluida para sujeción y fácil montaje. Color gris plata. El tamaño XXI está fabricado en poliéster de gramaje 600-D y de color azul marino.



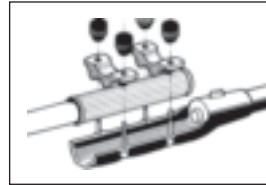
REFERENCIA	TAMAÑO	ESLORA	MANGA
871050	Tender	240-300 cm	-
871051	XXS	427-488 cm	180 cm
871052	XS	427-488 cm	229 cm
871053	S	488-564 cm	239 cm
871054	M	518-579 cm	244 cm
871055	L	550-610 cm	265 cm
871056	XL	580-650 cm	295 cm
871057	XXL	630-710 cm	380 cm





**REFERENCIA 601104**

Adaptable a todos los motores fueraborda. Con interruptor de paro del motor. Fabricado en aluminio anodizado con puño de neopreno. Longitud: 700 mm, peso: 350 g.



**REFERENCIA 601427**

Telescópico. Adaptable a todos los motores fueraborda. Con interruptor de paro del motor. Fabricado en aluminio anodizado con puño de neopreno. Longitud de 600 a 1.000 mm, peso: 550 g.



**ANTIRROBO FUERABORDA**



Bloquea las palomillas de anclaje al espejo de popa del motor fueraborda. Fabricado en perfil de acero inoxidable incluye candado de latón.

REFERENCIA	LONGITUD
601101	240 mm
601102	320 mm
601112	320 mm

**SOPORTE BOYA PANTALÁN**

**REFERENCIA 602100**

Fabricado en aluminio. Diseñado para fijar las boyas tipo A al pantalán evitando las rozaduras de las defensas. Acepta cualquier tamaño de boyas A.



**BROCHAS Y RODILLOS**

Brochas tipo B.



Rodillos.

REFERENCIA	PALETINA
721008	3/4"-19 mm
721009	1"-25 mm
721010	1 1/2"-38 mm
721011	2"-50 mm
721012	2 1/2"-64 mm
721013	3"-76 mm
721014	4"-102 mm

REFERENCIA	ANCHO
721001	4"-102 mm
721002	6"-152 mm
721003	7"-178 mm
721004	8"-203 mm
721005	9"-225 mm
721006	10"-254 mm
721007	12"-305 mm



**KIT DE REPARACIÓN PARA NEUMÁTICAS**

Contenido : Pegamento, 40 x10 cm de tejido de PVC e instrucciones.

REFERENCIA	COLOR
7074310	Blanco
7074320	Negro
7074330	Gris
7074340	Rojo


**PINTURA PARA HYPALÓN, NEOPRENO Y PVC**

Pintura satinada con poliuretano flexible. Hecha para restaurar los flotadores o cambiarlos de color. Envase: 750 cc.


**REFERENCIA 7074345  
DILUYENTE PINTURA NEUMÁTICA**

Diluyente para pintura neumática. Envase: 500 ml.



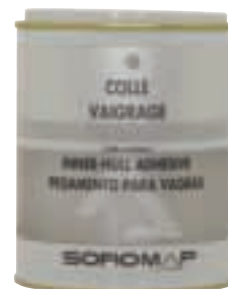
REFERENCIA	COLOR
7074341	Negro
7074342	Gris
7074343	Rojo
7074344	Blanco
7074349	Naranja


**PEGAMENTO PVC**
**REFERENCIA 7074368**

Pegamento monocomponente especialmente creado para pegar tejidos de PVC. Tubo de 75 ml.

**COLLE VAIGRAGE**
**REFERENCIA 7185510**

Cola de contacto especial para revestimiento y para encolar distintos materiales entre sí: instalación de moquetas, pvc sobre madera, etc. Envase de 750 g.


**NEOPRENO LÍQUIDO**
**REFERENCIA 7074100**

Pegamento de contacto para aplicar con brocha, se emplea en las 2 superficies a encolar, para plásticos, telas, maderas, etc. Ideal para planchas insonorizantes. Envase de 750 g.

**NAUTICOLLE PARA NEUMÁTICAS**

Cola de poliuretano bicomponente, pensado especialmente para los materiales sintéticos comunes en las embarcaciones neumáticas: PVC, poliuretano, neopreno, etc. Se suministra con endurecedor.


**ENDURECEDOR NAUTICOLLE**
**REFERENCIA 7140691**

Catalizador endurecedor para NAUTICOLLE. Bote 10 cc.



REFERENCIA	ENVASE
7074300	750 ml
7074302	250 ml


**TOPFLEX**
**REFERENCIA 7074305**

Sellador interno de fugas. Líquido obturante flexible de gran resistencia a la tracción, que forma una película dura sobre la parte interna de las neumáticas con fugas. Envase: 500 ml.


**FLEXIPLAINT SPRAY**

Pintura en aerosol especial para la renovación de las neumáticas. Envase de 400 ml.

REFERENCIA	COLOR
7074356	Negro
7074357	Rojo
7074358	Gris







## ASA EVOLUTION

Fabricadas en PVC y en goma rápida. Para embarcaciones neumáticas medianas y grandes. Posee dos orificios para pasar el cabo. Medidas: 265x95x60 mm



**ASA PVC**

REFERENCIA	COLOR
606714	Negro
606714-G	Gris-Ral 7046
606714-GC	Gris Ral-7035



**ASA GOMA**

REFERENCIA	COLOR
606718	Negro
606718-G	Gris-Ral 7046
606718-GC	Gris Ral-7035



## ASA SYNTHESIS

Fabricadas en PVC y en goma rápida. Para embarcaciones neumáticas medianas. Posee dos orificios interiores para pasar el cabo. Medidas: 240x105x45 mm.



**ASA PVC**

REFERENCIA	COLOR
606724	Negro
606724-G	Gris-Ral 7046
606724-GC	Gris Ral-7035



**ASA GOMA**

REFERENCIA	COLOR
606729	Negro
606729-G	Gris-Ral 7046
606729-GC	Gris Ral-7035



## ASA DE GOMA

Asas fabricadas en goma. Para embarcaciones neumáticas. Medidas: 260x95x50 mm.



REFERENCIA	COLOR
606926	Negro
606926-G	Gris-Ral 7038
606926-GC	Gris Ral-7035



## ASA DE GOMA

Asas fabricadas en goma. Para embarcaciones neumáticas. Medidas: 350x130x60 mm.



REFERENCIA	COLOR
606914	Negro
606914-G	Gris-Ral 7038
606914-GC	Gris Ral-7035



## GUIACABOS SYNTHESIS

Fabricadas en PVC Para embarcaciones neumáticas. Para cabo hasta 12 mm. Medidas: 78x27,5 mm.



REFERENCIA	COLOR
606789	Negro
606789-G	Gris-Ral 7046
606789-GC	Gris Ral-7035



## SOPORTE PARA PASAMANOS

Fabricadas en PVC y goma rápida. Para embarcaciones neumáticas. Para tubo de 22 mm. Medidas: 100x120x60 mm.



### SOPORTE PVC



REFERENCIA	COLOR
609143	Negro
609143-G	Gris-Ral 7046
609143-GC	Gris Ral-7035

### SOPORTE GOMA

REFERENCIA	COLOR
609149	Negro
609149-G	Gris-Ral 7046
609149-GC	Gris Ral-7035



## TINTERO

Fabricadas en goma Para embarcaciones neumáticas. Medidas: 200x95x35 mm.



REFERENCIA	COLOR
609012	Negro
609012-G	Gris-Ral 7038
609012-GC	Gris Ral-7035



## TINTERO

Fabricadas en PVC Para embarcaciones neumáticas. Medidas: 150x95x45 mm.



REFERENCIA	COLOR
606767	Negro
606767-G	Gris-Ral 7046
606767-GC	Gris Ral-7035



## CHUMACERA

Fabricados en PVC Para embarcaciones neumáticas. Medidas: 90x58x40 mm.



REFERENCIA	COLOR
606576	Negro
606576-G	Gris-Ral 7046
606576-GC	Gris Ral-7035



## CHUMACERA

Fabricados en goma. Para embarcaciones neumáticas. Medidas: 115x95x55 mm.



REFERENCIA	COLOR
609008	Negro
609008-G	Gris-Ral 7038
609008-GC	Gris Ral-7035



## BITA DE PROA

Fabricados en PVC y goma rápida. Para embarcaciones neumáticas. Para cabo de hasta 15-16 mm. Medidas: 240x192x70 mm.



### BITA PVC

REFERENCIA	COLOR
609043	Negro
609043-G	Gris-Ral 7046
609043-GC	Gris Ral-7035

### BITA GOMA

REFERENCIA	COLOR
609044	Negro
609044-G	Gris-Ral 7046
609044-GC	Gris Ral-7035



## CONO DE POPA

Fabricados en goma. Para embarcaciones neumáticas. Medidas: 165x125x40 mm.



REFERENCIA	COLOR
609016	Negro
609016-G	Gris-Ral 7038
609016-GC	Gris Ral-7035



## CONO DE POPA

Fabricados PVC y en goma. Para embarcaciones neumáticas. Medidas: 230x200x45 mm.



### CONO PVC

REFERENCIA	COLOR
609160	Negro
609160-G	Gris-Ral 7046
609160-GC	Gris Ral-7035

### CONO GOMA

REFERENCIA	COLOR
609017	Negro
609017-G	Gris-Ral 7046
609017-GC	Gris Ral-7035



## CONO DE POPA

Fabricados PVC y en goma rápida. Para embarcaciones neumáticas. Medidas: 145x100 mm.



### CONO PVC

REFERENCIA	COLOR
609260	Negro
609260-G	Gris-Ral 7046
609260-GC	Gris Ral-7035

### CONO GOMA

REFERENCIA	COLOR
609266	Negro
609266-G	Gris-Ral 7046
609266-GC	Gris Ral-7035



## VÁLVULAS PARA NEUMÁTICAS

Fabricadas en material plástico. Diámetro de montaje: 62 mm. Altura 45 mm.



REFERENCIA	COLOR
021323	Gris
021324	Negro



### REFERENCIA 021333

Válvula de neumáticas con válvula de sobrepresión. fabricada en material plástico. Diámetro de montaje 53 mm. Altura : 35 mm. Máxima presión soportada: 4,12 PSI. 328 mm/bar. Color gris.



## BISAGRA DE ASIENTO

### REFERENCIA 606747

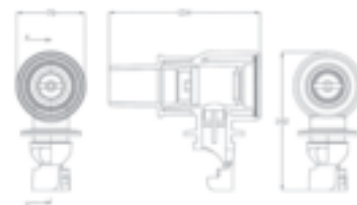
Bisagra de asiento para neumáticas para atornillar en el asiento de madera. Color gris RAL-7046. Fabricado en poliamida.



## ACCESORIOS NEUMÁTICAS

### REFERENCIA 021337

Nueva válvula de hinchado para neumáticas que se inserta en la bomba de aire o en la válvula de sobrepresión de la neumática. Cuando la presión es demasiado alta la válvula libera el aire sobrante. Adaptables a las válvulas 021323, 021324, 021333 y a las bombas de aire 601103. Presión máxima de apertura; 243 mm/bar (3,52 PSI). Presión mínima de cierre; 210 mm/bar (3,04 PSI).



### REFERENCIA 021338

Llave para válvulas de sobrepresión de las neumáticas para nuestras válvulas 021323 y 021324. Material plástico.

### REFERENCIA 021339

Manómetro de presión con adaptador para nuestras válvulas de aire 021323 y 021324. Material plástico.



## BOMBAS DE AIRE



### REFERENCIA 601103

Fabricada en material plástico de alta resistencia. Para hinchado de neumáticas. Capacidad: 5 litros.



### REFERENCIA 601111

Bomba de hinchado a pedal. Fabricadas en material plástico antichoque. Se suministran con varias boquillas. Capacidad 5 l.





**BOMBAS DE AIRE**



Bomba de hinchado de doble acción y gran capacidad. Fabricadas en material plástico antichoque. Se suministran con varias boquillas.

REFERENCIA	CAPACIDAD
601077	6.500 cc
601073	13.000 cc



**REFERENCIA 502004**

Eléctricas para el hinchado de todo tipo de embarcaciones: neumáticas, boyas, defensas, colchones, etc. Capacidad: 0,2 m³ por minuto. Voltaje: 12 v. Se suministra con toma eléctrica para mechero y diferentes boquillas.



**CONECTOR PARA BOMBAS DE AIRE**

Conector para bombas de aire para válvulas de neumáticas.

REFERENCIA	DIÁMETRO
601113	16 mm
601114	20 mm



**PROTECTOR ESPEJO DE POPA**



Fabricados en plástico. Protege el espejo de popa evitando los daños producidos por las palomillas del motor F.B. y reduce las vibraciones.



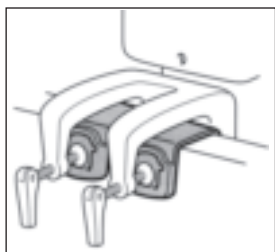
**REFERENCIA 024500**

Fabricado en plástico de color **GRIS**. para mejor fijación del motor fueraborda en el espejo de popa evitando los daños y reduciendo las vibraciones. Medidas: 225x85 mm.

REFERENCIA	COLOR	MEDIDAS
024501	Blanco	300x210 mm
024501-G	Gris	300x210 mm
024501-N	Negro	300x210 mm

REFERENCIA	COLOR	MEDIDAS
024503	Blanco	430x350 mm
024503-G	Gris	430x350mm
024503-N	Negro	430x350 mm

**PROTECTOR ESPEJO DE POPA**



Fabricados en poliamida de color blanco. Protege el espejo de popa evitando los daños producidos por las palamillas del motor F.B. y reduce las vibraciones. Medidas: 430x350 mm.

**REFERENCIA 021330**

Fabricado en neopreno semirrígido para mejor fijación del motor fueraborda en el espejo de popa evitando los daños y reduciendo las vibraciones. Medidas: 279x381 mm.

REFERENCIA	PROTECTOR
021331	Cuña Inclinada
021336	Cuña Recta



Fabricadas en vinilo de color azul o blanco. Válvula de hinchado que no necesita ningún adaptador especial.

**COLOR BLANCO**



REFERENCIA	DIÁMETRO	LONGITUD	TIPO
602101	120 mm	410 mm	G-2
602102	140 mm	510 mm	G-3
602103	170 mm	590 mm	G-4
602104	220 mm	700 mm	G-5

**COLOR AZUL**

REFERENCIA	DIÁMETRO	LONGITUD	TIPO
602111	120 mm	410 mm	G-2
602112	140 mm	510 mm	G-3
602113	170 mm	590 mm	G-4
602114	220 mm	700 mm	G-5

Boya hinchable fabricada en vinilo de color blanco con válvula de seguridad metálica. Válvula de hinchado que no necesita ningún adaptador especial. Otros colores bajo demanda. Colores disponibles: Azul, negro, amarillo, rojo y verde.



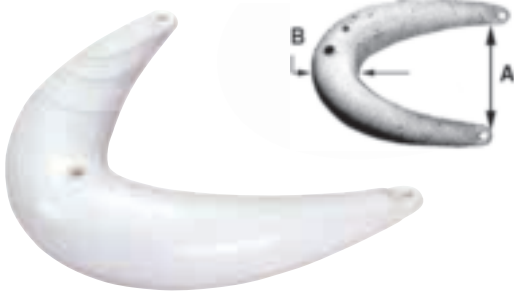
REFERENCIA	DIÁMETRO	LONGITUD	TIPO
602124	290 mm	410 mm	A-1
602126	340 mm	490 mm	A-2
602127	460 mm	570 mm	A-3
602128	530 mm	640 mm	A-4
602129	620 mm	800 mm	A-5
602131	820 mm	100 mm	A-6



Boya hinchable fabricada en vinilo con válvula de seguridad metálica. Válvula de hinchado que no necesita ningún adaptador especial. Ideal para barcos grandes por su mayor superficie de contacto. Otros colores bajo demanda. Colores disponibles: Azul, negro, amarillo, rojo y verde.

REFERENCIA	DIÁMETRO	LONGITUD	CIRCUNFERENCIA
602140	320 mm	600 mm	980 mm
602141	410 mm	760 mm	1250 mm

**DEFENSA DE PROA**



Defensa de proa fabricadas en vinilo de color blanco. Válvula de hinchado que no necesita ningún adaptador especial.

REFERENCIA	A	B
601082	330 mm	102 mm
601083	400 mm	130 mm

**BOYA RÍGIDA**



Boya rígida de polietileno con herraje giratorio galvanizado y nervios de refuerzo. Rellena de poliuretano de célula cerrada de 45 Kg/m<sup>3</sup>. Ideal para fondeos fuera de puerto. Colores disponibles: Blanco, amarillo, rojo y verde.

REFERENCIA	DIÁMETRO	LONGITUD	CIRCUNFERENCIA
602145	400 mm	450 mm	870 mm
602146	460 mm	550 mm	900 mm
602147	550 mm	650 mm	920 mm

**BOYA HINCHABLE DE SKI**



Boya hinchable fabricada en PVC con asas reforzada y válvula de hinchado. Especial para marcar zonas de esquí náutico y marcaciones de salidas de playa.

REFERENCIA	DIÁMETRO	COLOR	FLOTABILIDAD
602150	15 mm	Amarillo	2 Kg.
602151	15 mm	Naranja	2 Kg.

**BUMPERS**

Defensa de pantalán para evitar golpes bruscos en el atraque. Fabricados en P.V.C. rotomoldeado. Dos colores: Blanco o azul. Longitud: 885 mm. Diámetro: 270 mm.



REFERENCIA	COLOR	TIPO
602120	Blanco	Recto
602121	Blanco	Ángulo
602122	Azul	Recto
602123	Azul	Ángulo



RECTO

ÁNGULO



**REFERENCIA 602125**

Juego de tornillo, arandela y tuerca inox para Bumper.



Fundas para defensas fabricadas en poliéster color azul marino. Otros colores bajo demanda.



REFERENCIA	TIPO	DIÁMETRO	LONG.
602050	F-1	150 mm	560 mm
602051	F-02	200 mm	600 mm
602052	F-2	230 mm	560 mm
602053	F-3	230 mm	760 mm
602054	F-4	230 mm	1040 mm
602055	F-5	300 mm	760 mm
602056	F-6	300 mm	1070 mm
602057	F-7	380 mm	1020 mm



Fundas para boyas fabricadas en poliéster color azul marino.

REFERENCIA	TIPO	DIÁMETRO
602065	A-1	290x370 mm
602066	A-2	390x490 mm
602067	A-3	470x590 mm
602068	A-4	550x710 mm
602069	A-5	700x920 mm



Rodillos hinchables fabricados en vinilo reforzado. Válvula de hinchado que no necesita ningún adaptador especial.

REFERENCIA	CAPACIDAD	DIÁMETRO	LONGITUD
601010	200 Kg	20 cm	120 cm
601011	400 Kg	25 cm	120 cm
601012	600 Kg	30 cm	125 cm



Ganchos soportes para defensas. Fabricados en latón cromado. Dos modelos.

**REFERENCIA 601074**

Soporte para la sujeción de defensas. Puede instalarse tanto en posición horizontal como vertical y en cualquier superficie. Fabricado en acero inoxidable y poliamida.

REFERENCIA	MEDIDAS	MODELO
601065	25x25 mm	Abierto
601066	30x30x10 mm	Cerrado







## REMOS



Fabricados en madera barnizada de primera calidad con luchaderos. Se suministran por pares. Luchadero máximo: 44 mm.

REFERENCIA	LONGITUD
500076	1,7 m
500077	1,9 m
500078	2,1 m
500079	2,4 m



Fabricados en aluminio anodizado de 35 mm de diámetro y luchadero. Se suministran por pares. Palas de plástico.

REFERENCIA	LONGITUD
500070	1,6 m
500071	1,8 m
500072	2 m



Remos desmontables fabricados en aluminio anodizado de 35 mm de diámetro. Palas de plástico.

REFERENCIA	LONGITUD
500073	1,6 m
500074	1,8 m
500075	2 m



Remos desmontables fabricados en madera con empalme de acero inox, diámetro caña: 36 mm.

REFERENCIA	LONGITUD
500067	1,6 m
500068	1,8 m
500069	2 m

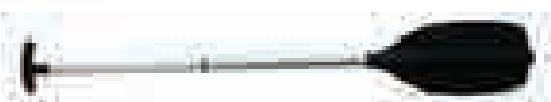


### REFERENCIA 500082

Remo telescópico fabricado en aluminio anodizado de diámetro 35 mm. con pala de plástico. Largo 130-185 cm.



## PAGAYAS



### REFERENCIA 500015

Pagaya telescópica fabricada en aluminio anodizado. Diámetro del tubo: 25-30 mm. Pala de plástico negro. Longitud: 50-115 cm.



### REFERENCIA 500083

Pagaya telescópica fabricada en aluminio anodizado. Diámetro del tubo: 25-30 mm. Pala de plástico naranja. Longitud: 50-115 cm.



### REFERENCIA 500081

Fabricada en aluminio anodizado. Diámetro del tubo: 35 mm. Pala de plástico negro. Longitud: 1,6 m.



### REFERENCIA 500080

Fabricada en aluminio anodizado de 25 mm. Pala y empuñadura de material plástico, indeformable e insumergible. Longitud 1,2 mts.





## BICHEROS



Fijo. Fabricado en **aluminio** anodizado plata con garfio y rótulas de poliamida de color negro con empuñadura de neopreno. Diámetro tubo 25 mm.

REFERENCIA	LONGITUD
500095	1,6 m
500096	1,8 m
500097	2,1 m



Remo bichero telescópico. Fabricado con tubo de **aluminio** anodizado. Medida del tubo: 25-30 mm.

REFERENCIA	LONGITUD ABIERTO	LONGITUD CERRADO
500016	179 cm	124 cm
500017	200 cm	152 cm



### REFERENCIA 500090

Telescópico. Fabricado en **aluminio** anodizado plata con garfio y rótulas de poliamida de color negro con empuñadura de neopreno. Diámetro de los tubos: 25/30 mm, Longitud: de 1,2 a 2 m.



### REFERENCIA 500092

Remo bichero. Fabricado en **aluminio** anodizado plata con garfio y pala de poliamida de color negro. Diámetro del tubo: 30 mm, Longitud: 1,4 m.



## CHUMACERAS Y TINTEROS



Fabricadas en latón pulido y cromado.

REFERENCIA	ABERTURA HORQUILLA	DIAMETRO ESPÁRRAGO
601001	48 mm	12 mm
601004	53 mm	12 mm
601030	58 mm	14 mm



### REFERENCIA 601033

Chumacera con tintero, fabricada en latón cromado pulido. Tintero en escuadra. Para luchaderos de hasta 50 mm, peso conjunto: 330 gr.



Chumacera con tintero fabricada en latón cromado pulido. Tintero empotrado.

REFERENCIA	Ø ESPÁRRAGO	HORQUILLA
601032	12 mm	52 mm
601034	12 mm	58 mm



### REFERENCIA 601002

Tintero fabricado en latón pulido y cromado. Medidas: 23x60 mm. Para chumaceras con espárrago de 12 mm de diámetro.



### REFERENCIA 601031

Tintero fabricado en latón pulido y cromado. Medidas: 35x60 mm. Para chumaceras con espárrago de 14 mm de diámetro.



### REFERENCIA 601008

Tintero lateral fabricado en latón pulido y cromado. Medidas: 50x38x21 mm. Para chumaceras con espárrago de 12 mm de diámetro.





## TOLETES PARA REMOS



Modelo regulable fabricado en poliamida y latón cromado. para tubo de 35 mm.



### REFERENCIA 601130

Tolete para embarcaciones neumáticas Zodiac. Fabricado en latón cromado.

REFERENCIA	COLOR
601132	Negro
601132-1	Gris

### REFERENCIA 601635

Modelo universal especial para neumáticas fabricado en poliamida de color negro y latón cromado. Para tubo de 35 mm.

## globalnautic CLIPS

Para remos y bicheros. Fabricados en poliamida flexible de color blanco.



REFERENCIA	TUBO
500040	17 a 23 mm
500041	22 a 28 mm
500042	27 a 35 mm
500043	34 a 45 mm



Para remos y bicheros. Fabricados en poliamida flexible de color negro.

REFERENCIA	TUBO
500047	25-40 mm
500048	45-60 mm



### REFERENCIA 500049

Para remos y bicheros de 38 a 45 mm de diámetro, fabricado en poliamida flexible de color negro.

## globalnautic ASTAS DE BANDERA

Fabricadas en madera de primera calidad barnizada con base de latón cromado. Base de 24 mm.

REFERENCIA	Diámetro asta	ALTURA
301135	54 mm	500 mm
301136	60 mm	600 mm
301137	60 mm	750 mm
301138	60 mm	900 mm



## GARFIOS DE BICHERO

Fabricado en PVC de color negro reforzado con fibra de vidrio.

REFERENCIA	TUBO
500052	22 mm
500050	24 mm
500051	28 mm

## globalnautic PORTACAÑAS



### REFERENCIA 601018

Portacañas empotrado fabricado en acero inoxidable AISI-316 y goma negra interior, con anilla agarradera de seguridad para la caña. Diámetro interior: 42 mm.



### REFERENCIA 601028

Para montaje en púlpitos de 22 a 25 mm. Fabricado en acero inoxidable con protector de poliamida y neopreno. Para cañas de hasta 40 mm.





**REFERENCIA 601067**

Montaje lateral. Fabricado en material plástico de color blanco con soportes de acero inoxidable. Diámetro interior: 40 mm. Altura: 229 mm.



**REFERENCIA 602716**

Montaje empotrado. Fabricado en material plástico de color blanco. Diámetro interior: 40 mm. Profundidad: 240 mm.



**REFERENCIA 602717**

Montaje empotrado. Fabricado en material plástico de color blanco. Diámetro interior: 40 mm. Profundidad: 250 mm.



Portacañas empotrado con tapón fabricado de ABS. Parte posterior cerrada con orificio de drenaje.

REFERENCIA	COLOR
601046	Blanco
601047	Negro



**REFERENCIA 601100**

Montaje en púlpito. Fabricado en latón cromado pulido con protector de neopreno. Diámetro interior: 40 mm. Altura total: 290 mm.



Portacañas empotrados fabricados en acero inoxidable AISI-316 con protector y tapa de neopreno. Diámetro interior: 38 mm.

REFERENCIA	MODELO	LONGITUD
601045	Inclinado	235 mm
601043	Recto	230 mm

Montaje empotrado. Fabricados en acero inoxidable con protector y tapa de neopreno. Diámetro interior: 38 mm.



REFERENCIA	MODELO	LONGITUD
601027	Inclinado	250 mm
601044	Recto	226 mm

**REFERENCIA 601027-1**

Tapón de recambio.



Montaje superpuesto. Fabricado en latón cromado y pulido con protector de neopreno. Movimiento giratorio de 360° y abatible de 90°. Medidas de la base: 90x63 mm.

REFERENCIA	Diámetro interior	ALTURA	
		Tubo	Total
601006	32 mm	240 mm	270 mm
601007	40 mm	255 mm	355 mm



**REFERENCIA 601299**

Montaje empotrado. Fabricado en latón cromado y pulido con protector y tapa de neopreno. Diámetro interior: 40 mm. Profundidad: 220 mm.





**SOPORTES DE MOTOR**



Para motores fueraborda. Fabricados totalmente en acero inoxidable con tratamiento electrolítico y tablero marino barnizado. Cuatro posiciones para regular la altura del motor auxiliar.

REFERENCIA	MOTOR
601210	Hasta 4 HP-4T
601211	Hasta 6 HP-4T



Para motores fueraborda. Fabricados totalmente en acero inoxidable con tratamiento electrolítico y placa de material plástico. Cuatro posiciones para regular la altura del motor auxiliar.

REFERENCIA	MOTOR
601215	Hasta 4 HP-4T
601216	Hasta 6 HP-4T



Para motores fueraborda. Fabricado totalmente en acero inoxidable con tratamiento electrolítico. Soporte para regular el ángulo de montaje en el espejo de popa. Cuatro posiciones para regular la altura del motor auxiliar. Para motores hasta 8 HP cuatro tiempos.

REFERENCIA	SOPORTE
601213	Madera
601217	Plástico



Para motores fueraborda hasta 8 HP cuatro tiempos. Estructura de aluminio anodizado, tornillería de acero inoxidable y tablero marino barnizado. Altura regulable mediante resorte. Medidas de la madera: 300x210 mm.

REFERENCIA	SOPORTE
601106	Madera
601106-1	Plástico



**REFERENCIA 601107**

Soporte motor regulable, fabricado en acero inoxidable y soporte termoplástico. Para motores de 4 tiempos de máximo 10 HP o para motores de 2 tiempos de 25 HP y 50 kg como máximo. Cinco posiciones. Medidas del tablero: 300x260 mm, recorrido vertical: 260 mm.

**SOPORTES MOTOR AUXILIAR**



**REFERENCIA 601009**

Fabricado en aluminio rilzanzado y madera de primera calidad barnizada. Grueso de la madera: 30 mm, medidas: 250x180x40 mm, longitud interior: 220 mm.



**REFERENCIA 601214**

Fabricado en acero inoxidable con tratamiento electrolítico y tablero marino barnizado. Inclinación de 0 a 17°. Para motores fueraborda hasta 10 HP.



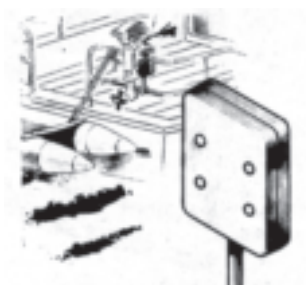
**REFERENCIA 601105**

Fabricado en acero inoxidable con tratamiento electrolítico y tablero marino barnizado. Inclinación de 22 a 35°. Para motores fueraborda hasta 10 HP.



**REFERENCIA 601108**

Especial para montaje en púlpitos y barandillas. Fabricado con tubo de acero inoxidable de 22/25 mm con tratamiento electrolítico y tablero marino barnizado. Medidas de la madera: 210x260 mm.



**REFERENCIA 601109**

Adaptable a las plataformas de baño de madera. Fabricado en acero inoxidable con tratamiento electrolítico y tablero marino barnizado. Para motores de 8 HP como máximo. Medidas de la madera: 215x175 mm, altura: 210 mm.



**REFERENCIA 601060**

Adaptable a las plataformas de baño de fibra de vidrio. Fabricado en acero inoxidable con tratamiento electrolítico y tablero marino barnizado. Para motores de 8 HP como máximo. Medidas de la madera: 220x190 mm.



Fabricadas con tubo de 22/25 mm de acero inoxidable con tratamiento electrolítico y madera barnizada de primera calidad. Ideales para pequeñas embarcaciones como neumáticas, semi-rígidas, etc. Ancho: 270 mm, longitud: 390 mm.



REFERENCIA	DESCRIPCIÓN
601191	Plataforma
601192	Plataforma con escalera 3 pel.



Fabricadas con tubo de 22/25 mm de acero inoxidable con tratamiento electrolítico y madera barnizada de primera calidad. Adaptables a todo tipo de espejos de popa. Ancho: 450 mm, longitud: 390 mm.



REFERENCIA	DESCRIPCIÓN
601193	Plataforma
601194	Plataforma con soporte motor
601195	Plataforma con escalera 3 peld.



**REFERENCIA 601185**

Plegable. Para adaptar a todas las plataformas de baño fabricadas con tubo de acero inoxidable y madera. El anclaje se efectúa en el tubo frontal de la plataforma. Fabricada con tubo de acero inoxidable con tratamiento electrolítico y 3 peldaños de madera barnizada. Ancho: 230 mm, longitud total: 730 mm.

**REFERENCIA 601186**

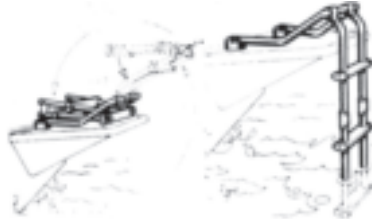
Plegable. Para adaptar a todas las plataformas de baño fabricadas con fibra de vidrio. El anclaje se efectúa en la parte superior de la plataforma. Fabricada en acero inoxidable con tratamiento electrolítico y 3 peldaños de madera barnizada. Ancho: 230 mm, longitud total: 730 mm.





**REFERENCIA 601123**

Escalera plegable para plataformas. fabricada en tubo de acero inoxidable de 25 mm y tres peldaños de madera. Para plataformas de baño de 40 cm de ancho mínimo.



**REFERENCIA 601124**

Escalera plegable con pasamanos para plataformas. Fabricada en tubo de acero inoxidable de 25 mm y tres peldaños de madera. Anchura 270 mm. Altura 740 mm.



Regulable y telescópica. Fabricada en acero inoxidable con tratamiento electrolítico. Se instala bajo la plataforma de popa y queda totalmente recogida cuando no se usa. Fácil y rápida de desplegar.

REFERENCIA	P	D	H	LONGITUD
601190	355	250	90	800 mm



Escaleras plegables fabricadas con tubos de acero inoxidable electropulido de 19, 25 y 32 mm, peldaños con material plástico antideslizante. Los soportes disponen de un tope para evitar el balanceo de la escalera. Anchura 300 mm.



REFERENCIA	PELDAÑOS	LONGITUD	
		CERRADA	ABIERTA
601170	3	370 mm	890 mm
601171	4	395 mm	1155 mm

**REFERENCIA 601183**

Escalera de 3 peldaños fabricada en acero inoxidable AISI 316. Anchura: 270 mm, longitud cerrada: 310 mm, longitud abierta: 730 mm.



**REFERENCIA 601122**

Plegable. Fabricada con cabo de polipropileno y peldaños de plástico lexan, apropiada para todo tipo de embarcaciones. Cuatro peldaños.





Plegables. Fabricadas totalmente de acero inoxidable con tratamiento electrolítico. Anchura: 270 mm.

REFERENCIA	PELDAÑOS	LONGITUD
601205	3	760 mm
601206	4	1.020 mm
601207	5	1.250 mm



**REFERENCIA 601125**

Escalera plegable de 3 peldaños fabricada en aluminio anodizado de 20 cm. de ancho. Ideal para espacios estrechos como los espejos de popa de las neumáticas.



**REFERENCIA 601121**

Escalera plegable para neumáticas. Fabricada en aluminio anodizado y acero inoxidable. Dos peldaños, incluye cabo y mosquetón de anclaje.



Escaleras plegables. Fabricadas en aluminio anodizado, peldaños y soportes regulables de poliamida blanca. Giratoria, los brazos se plegan para ocupar menos espacio.

REFERENCIA	PELDAÑOS	ALTURA
601180	2	670 mm
601181	3	830 mm
601182	4	1.200 mm



Para montaje en espejo de popa, plegable. Fabricada en tubo de acero inoxidable de 25 mm y con peldaños también en acero inox. Anchura: 270 mm.

REFERENCIA	PELDAÑOS	LONGITUD
601178	3	750 mm
601179	4	970 mm

Modelo TAU. Para el montaje en el espejo de popa. Plegables. Fabricadas en tubo de acero inoxidable de 25 mm. Anchura: 220 mm.

REFERENCIA	PELDAÑOS	LONGITUD
601119	3	730 mm
601120	4	1.030 mm



Para montaje en el espejo de popa. Plegables. Fabricadas con tubo de acero inoxidable con tratamiento electrolítico de 25 mm. Anchura: 270 mm.

REFERENCIA	PELDAÑOS	LONGITUD
601187	3	650 mm
601188	4	900 mm
601189	5	1.150 mm







Para embarcaciones neumáticas. Fabricados en acero inoxidable con tratamiento electrolítico. Para el montaje de luces, antenas, etc.



Para embarcaciones rígidas. Fabricados en acero inoxidable con tratamiento electrolítico. Para el montaje de luces, antenas, etc.

REFERENCIA	Diám. tubo	Altura	Regulable
601198	30 mm	120 cm	1.600-2.050 mm
601199	40 mm	120 cm	1.600-2.050 mm

REFERENCIA	Diám. tubo	Altura	Regulable
601200	30 mm	120 cm	1.800-2.200 mm
601201	40 mm	120 cm	1.800-2.200 mm



**REFERENCIA 601401**

Para embarcaciones tanto rígidas como neumáticas. Fabricados en acero inoxidable con tratamiento electrolítico y madera barnizada. Montaje sobre bases telescópicas con rótula. Para el montaje de luces, antenas, etc. Tubo de 25 mm. Regulable en anchura: 1.600 a 1.800 mm. Regulable en altura: 820 a 880 mm.



Juego pescantes, fabricados en acero inoxidable con tratamiento electrolítico. Montaje empotrado. Altura: 190 mm.

REFERENCIA	Diámetro tubo	Carga máx.
601196	40 mm	125 Kg
601197	60 mm	175 Kg



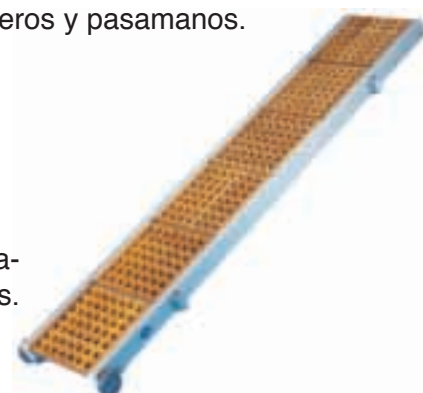
**REFERENCIA 601128**

Modelo plegable. Fabricada en aluminio anodizado y enjaretado de madera barnizada. Incluye tinteros y pasamanos. Longitud: 2,10 m, anchura: 370 mm.



**REFERENCIA 601127**

Modelo fijo. Fabricada en aluminio anodizado y enjaretado de madera barnizada. Incluye tinteros y pasamanos. Longitud: 2 m, anchura: 370 mm.



## globalnautic PASARELAS BCN ALUMINIO

Pasarelas de aluminio antideslizante aptas como pasarela auxiliar por su pequeña capacidad de estiba y poco peso. Travesaños de aluminio. Longitud máxima : 2 m. Anchura: 28 cm. Se suministra con tintero inox. Pasamanos opcional. Peso: 8 Kg. Carga máxima: 120 Kg.



REFERENCIA	MODELO
601760	Plegable
601761	Fija



## globalnautic PASARELAS BCN IPE

Pasarelas de aluminio antideslizante aptas como pasarela auxiliar por su pequeña capacidad de estiba y poco peso. Travesaños de IPE. Longitud máxima : 2 m. Anchura: 28 cm. Se suministra con tintero inox. Pasamanos opcional. Peso: 8 Kg. Carga máxima: 120 Kg.



REFERENCIA	MODELO
601763	Plegable
601762	Fija



## globalnautic PASARELA PARA VELERO

### REFERENCIA 601780

Pasarela de aluminio antideslizante indicada especialmente para velero. Travesaños de aluminio. Su diseño curvado le proporciona un aspecto elegante y a la vez mayor resistencia y estabilidad. Longitud máxima: 2 m. Anchura: 44 cm. Se suministra con tintero inox. Pasamanos opcional. Se suministra de serie con doble articulación para evitar oscilación lateral. Peso: 11 Kg. Carga máxima: 120 Kg.



## globalnautic PASARELAS LIGERAS DE ALUMINIO

Pasarelas de aluminio completa de uso diario, de gran resistencia y maniobra. Ideales para embarcaciones medianas y grandes como pasarela principal. Travesaños de aluminio antideslizante. Longitud máxima : 2,5 m. Anchura: 32 cm. Se suministra con tintero y dos pasamanos incluidos. Carga máxima: 120 Kg.



REFERENCIA	MODELO	LONGITUD	PESO
601720	Fija	2 m.	10 Kg.
601721	Fija	2,5 m	12 Kg.
601722	Plegable	2 m.	11 Kg.
601723	Plegable	2,5 m.	13 Kg.



## globalnautic PASARELAS LIGERAS DE IPE

Pasarelas de aluminio completa de uso diario, de gran resistencia y maniobra. Ideales para embarcaciones medianas y grandes como pasarela principal. Travesaños de IPE. Longitud máxima : 2,5 m. Anchura: 32 cm. Se suministra con tintero y dos pasamanos incluidos. Carga máxima: 120 Kg.



REFERENCIA	MODELO	LONGITUD	PESO
601770	Fija	2 m.	10 Kg.
601771	Fija	2,5 m	12 Kg.
601773	Plegable	2 m.	11 Kg.
601774	Plegable	2,5 m.	13 Kg.



## globalnautic PASAMANOS

### REFERENCIA 601741

Pasamanos sencillo para pasarela BCN. Cabo de 12 mm azul. Candeleros de aluminio. Un extremo terminado en gaza y el otro libre.



### REFERENCIA 601742

Pasamanos completo para pasarela BCN. Cabo de 12 mm azul. Candeleros de aluminio. Terminales y accesorios en inoxidable.



## globalnautic TINTERO DE INOXIDABLE

Tintero de aluminio para pasarelas ligeras y BCN.

REFERENCIA	DIÁMETRO	PASARELA
601740	30 mm	Ligera
601739	20 mm	BCN



## globalnautic ROLDANA PASARELA

Roldana para pasarelas ligeras y BCN.

REFERENCIA	DIÁMETRO	PASARELA
601736	80 mm	Ligera
601737	60 mm	BCN



## globalnautic TINTERO GRADUABLE

Tintero graduable para pasarela ligera y BCN.

REFERENCIA	PASARELA
601719	Ligera
601718	BCN



## globalnautic ARTICULACIÓN DE ALUMINIO

Articulación de aluminio para pasarela ligera y BCN.

REFERENCIA	PASARELA
601735	Ligera
601734	BCN



## globalnautic PIE DE GALLO

### REFERENCIA 601713

Construido con driza preestirada de 12 mm. Extremos de sujeción a la pasarela con gazas y grilletes. Separador y finales de aluminio anodizado marino





**REFERENCIA 601062**

Fabricado en acero cincado y madera barnizada. Para motores fueraborda hasta 25 HP.

**REFERENCIA 601063**

Fabricado en acero cincado y madera barnizada con ruedas de material plástico antichoque de gran resistencia. Para motores fueraborda hasta 25 HP.

**REFERENCIA 601145**

Soporte de acero inoxidable con tratamiento electrolítico. Ruedas de caucho inflables. Montaje fijo en el espejo de popa. Fácil bloqueo y desbloqueo para las posiciones de transporte y navegación.

**REFERENCIA 601144**

Ruedas de arrastrate fabricadas en material plástico.. Montaje fijo en el espejo de popa. Fácil bloqueo y desbloqueo. Tres posiciones.

**REFERENCIA 601650**

Portillo fijo ovalado fabricado en acero inoxidable Aisi-304 pulido. Metacrilato tintado gris oscuro de 6 mm. de grosor. Contramarco de plástico negro. Largo total: 380 mm. Altura total: 127 mm.



Para la inspección de los flotadores. Fabricadas en material plástico ABS muy resistente, base de color blanco con tapa hermética transparente.

REFERENCIA	Diámetro interior
902230	102 mm
902231	127 mm
902232	152 mm



Para la inspección de los flotadores. Fabricadas en material plástico antichoque, muy resistentes y herméticas por su sistema de cierre a rosca y su aro tórico.

**COLOR NEGRO**

REFERENCIA	Diámetro interior
902212-N	4"-102 mm
902214-N	5"-127 mm
902211-N	6"-152 mm
902226	8"-203 mm

**COLOR BLANCO**

REFERENCIA	Diámetro interior
902212-B	4"-102 mm
902214-B	5"-127 mm
902211-B	6"-152 mm
902225	8"-203 mm

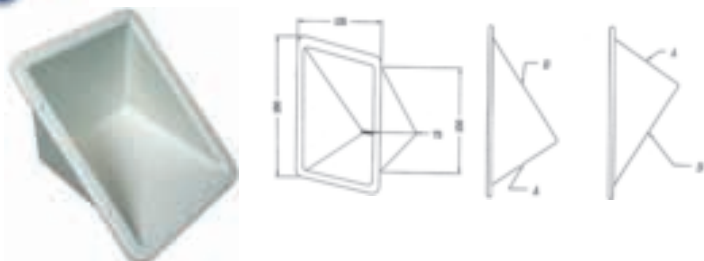


**REFERENCIA 601397**

Tapa de registro circular. Fabricada en ABS de color blanco. Superficie anti-deslizante resistente a los rayos UVA. Diámetro exterior: 195mm, diámetro interior: 145 mm, diámetro de montaje: 158 mm.



**PORTAOBJETOS**



**REFERENCIA 601369**

Soporte inclinado empotrable para la instalación de duchas o tapones de agua y combustible. Fabricado en ABS de color blanco.



Caja portaextintores de 2 kg. Fabricada en material plástico ABS de color blanco.

Porta extintores fabricado en ABS de color blanco. Medida total : 395x155x105 mm.

REFERENCIA	DESCRIPCIÓN	MEDIDAS/mm
601374	Sin tapa	470x200x135
601375	Con tapa	485x220x140
601376	Con tapa y cierre	485x220x140

REFERENCIA	MODELO
601353	Con tapa
601354	Sin tapa





## GUANTERAS PORTA-OBJETOS



Portaobjetos fabricado en ABS de color blanco. Ideal también para empotrar la ducha en el exterior. Medida total: 150x230x100 mm.



Para el montaje en lateral. Fabricado en ABS de color blanco.

REFERENCIA	MODELO
601357	Con tapa
601355	Sin tapa

REFERENCIA	MEDIDA INT.	MEDIDA EXT.	FONDO
601362	485x200 mm	525x240 mm	120 mm



Con tres cajones y diferentes compartimentos. Especial para guardar accesorios de pesca. Fabricado en ABS de color blanco. Montaje horizontal.

REFERENCIA	MEDIDA INT.	MEDIDA EXT.	FONDO
601365	295x195 mm	375x280 mm	160 mm



Con cinco cajones y diferentes compartimento, especial para guardar accesorios de pesca. Fabricado en ABS de color blanco. Montaje horizontal.

REFERENCIA	MEDIDA INT.	MEDIDA EXT.	FONDO
601366	295x290 mm	380x380 mm	225 mm



## TAPAS DE CUBIERTA BLANCAS CON CAJÓN

Para guardar todo tipo de objetos. Empotrables, completamente estancos. Fabricados en ABS de color blanco con cierre de material plástico.



REFERENCIA	MEDIDA EXT.	MEDIDA INT.	FONDO
601488	600x360 mm	520x270 mm	250 mm
601489	600x360 mm	520x270 mm	200 mm



REFERENCIA	MEDIDA EXT.	MEDIDA INT.	FONDO
601485	510x460 mm	380x435 mm	300 mm
601486	510x460 mm	380x435 mm	250 mm
601487	510x460 mm	380x435 mm	200 mm



REFERENCIA	MEDIDA EXT.	MEDIDA INT.	FONDO
601490	375x280 mm	295x195 mm	160 mm
601491	380x380 mm	290x295 mm	225 mm





## TAPAS DE CUBIERTA BLANCAS

Fabricadas en fibra ABS resistente a los rayos UV. Superficie antideslizante, estanca, de sencillo montaje, color **blanco**, cierre manual, puede montarse cerradura con llave.



REFERENCIA	MEDIDA EXT.
601356	615x230 mm
601358	370x270 mm
601359	600x350 mm



Tapas de registro rectangulares. Fabricadas en ABS de color **BLANCO**. Superficie antideslizante resistente a los rayos UVA. Cierre con o sin llave.

Tapas de registro cuadradas. Fabricadas en ABS de color **BLANCO**. Superficie antideslizante resistente a los rayos UVA. Cierre con o sin llave.

REFERENCIAS		Medida Exterior
Sin llave	Con llave	
601370	601371	280x375
601372	601373	360x600

REFERENCIAS		Medida Exterior
Sin llave	Con llave	
601393	601394	380x380
601395	601396	460x510



## TAPAS DE CUBIERTA GRISES



Tapas de registro rectangulares. Fabricadas en ABS de color **GRIS**. Superficie antideslizante resistente a los rayos UVA. Sin llave.

Tapas de registro cuadradas. Fabricadas en ABS de color **GRIS**. Superficie antideslizante resistente a los rayos UVA. Sin llave.

REFERENCIA	Medida exterior	COLOR
601469	280x375	Gris
601470	360x600	Gris

REFERENCIA	Medida exterior	COLOR
601471	380x380	Gris
601472	460x510	Gris





## TAPAS DE CUBIERTA NEGRAS

Fabricadas en fibra ABS resistente a los rayos UV. Superficie antideslizante, estanca, de sencillo montaje, color blanco, cierre manual, puede montarse cerradura con llave.



Tapas de registro rectangulares. Fabricadas en ABS de color **NEGRO**. Superficie antideslizante resistente a los rayos UVA. Sin llave.

REFERENCIA	Medida exterior	COLOR
601480	280x375	Negras
601481	360x600	Negras

Tapas de registro cuadradas. Fabricadas en ABS de color **NEGRO**. Superficie antideslizante resistente a los rayos UVA. Sin llave.

REFERENCIA	Medida exterior	COLOR
601482	380x380	Negras
601483	460x510	Negras

## globalnautic TAPAS DE CUBIERTA BLANCAS

Fabricadas en fibra ABS resistente a los rayos UV. Superficie antideslizante, estanca, de sencillo montaje, color blanco, cierre manual. Cierre con nuevo diseño.



REF: 601358-1



REF: 601393-1



REF: 601395-1

REFERENCIA	MEDIDAS EXT.	MEDIDAS INT.
601358-1	270X375 mm	290x190 mm
601393-1	375X370 mm	295x295 mm
601395-1	510x460 mm	435x380 mm



## TAPAS DE CUBIERTA DE ALUMINIO

Tapas de registro fabricadas en aluminio anodizado. Superficie antideslizante.



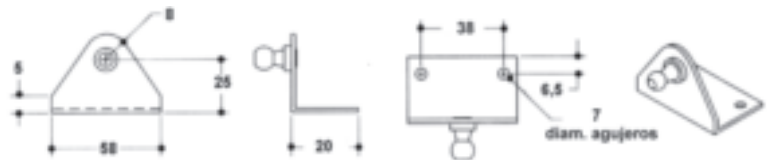
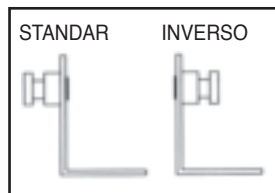
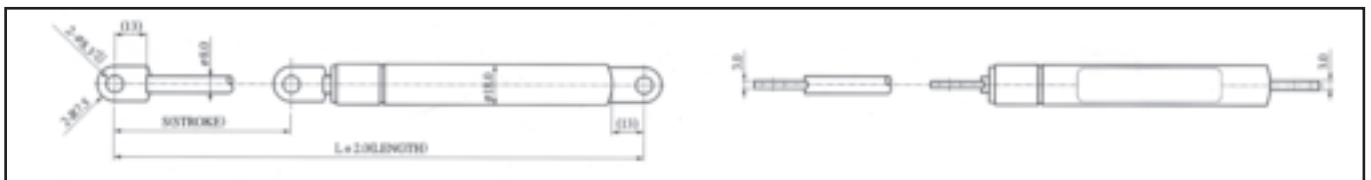
REF.	COLOR	MEDIDAS
601460	Blanco	270 x 370 mm
601461	Negro	270 x 370 mm
601462	Gris	270 x 370 mm
601463	Blanco	350 x 600 mm
601464	Negro	350 x 600 mm
601465	Gris	350 x 600 mm
601466	Blanco	510 x 460 mm
601467	Negro	510 x 460 mm
601468	Gris	510 x 460 mm



Amortiguadores a gas para escotillas, tambuchos y cámaras de motores. Fabricados con materiales resistentes a la corrosión y terminales planos rilzanizados. Diámetro del eje: 8 mm, diámetro del cilindro: 18 mm.

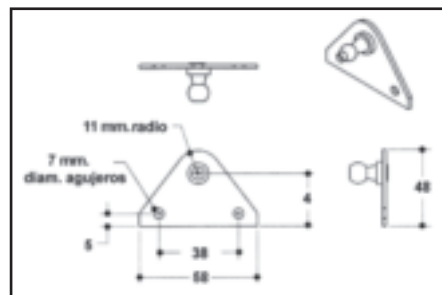


REFERENCIA	LONGITUD		RECORRIDO	PRESIÓN
	Abierto	Cerrado		
601599	275 mm	175 mm	100 mm	20 kg
601600	375 mm	225 mm	150 mm	30 kg
601601	515 mm	295 mm	220 mm	30 kg
601602	575 mm	325 mm	250 mm	40 kg



Terminal en ángulo de 90° fabricado en acero inoxidable.

REFERENCIA	MONTAJE
601610	Estándar
601611	Inverso



### REFERENCIA 601615

Terminal recto fabricado en acero inoxidable.

## REGULADORES DE ABERTURA DE ESCOTILLAS



Reguladores telescópicos para escotillas y tambuchos. Fabricados en acero inoxidable y poliamida de alta resistencia. Ajuste cilíndrico.

REFERENCIA	MEDIDAS
601627	250-480 mm
601628	350-530 mm



Resortes para escotillas y tambuchos. Fabricados en acero inoxidable AISI 304.

REFERENCIA	DIÁMETRO	LONGITUD
601633	11 mm	222 mm



Reguladores telescópicos para escotillas y tambuchos. Fabricados en acero inoxidable.

REFERENCIA	MEDIDAS
601637	250-430 mm
601638	305-530 mm



**REFERENCIA 601326**

Asiento plegable de color gris, fabricado con tablero marino, espuma de poliuretano y cubierto de piel sintética con tratamiento especial. Herrajes en acero inox. Medidas del asiento: 480 x 400 x 480 mm.



**REFERENCIA 601327**

Asiento plegable de color gris azul, fabricado con tablero marino, espuma de poliuretano y cubierto de piel sintética con tratamiento especial. Herrajes en acero inox. Medidas del asiento: 480 x 400 x 480 mm.



**REFERENCIA 601328**

Asiento plegable de color blanco gris, fabricado con tablero marino, espuma de poliuretano y cubierto de piel sintética con tratamiento especial. Herrajes en acero inox. Medidas del asiento: 530 x 430 x 520 mm.



**REFERENCIA 601329**

Asiento de color blanco, fabricado con tablero marino, espuma de poliuretano y cubierto de piel sintética con tratamiento especial. Herrajes en acero inox. Medidas del asiento: 720 x 520 x 620 mm.



**REFERENCIA 601331**

Asiento de color blanco azul, fabricado con tablero marino, espuma de poliuretano y cubierto de pile sintética con tratamiento especial. Herrajes en acero inox. Medidas del asiento: 670 x 410 x 600 mm.



**REFERENCIA 601332**

Asiento de color blanco rojo, fabricado con tablero marino, espuma de poliuretano y cubierto de pile sintética con tratamiento especial. Herrajes en acero inox. Medidas del asiento: 720 x 570 x 620 mm.



## ASIENTOS

Asientos fabricados en polietileno de color blanco.



**REFERENCIA 601380**  
Modelo **Captain**.  
Medidas: 51x50x42 cm.  
Peso: 3,1 kg.



**REFERENCIA 601381**  
Modelo **Captain Plus**.  
Medidas: 51x50x42 cm.  
Peso: 3,1 kg.



**REFERENCIA 601382**  
Modelo **Admiral**.  
Medidas: 45x40x42 cm.  
Peso: 2,4 kg.



**REFERENCIA 601383**  
Model **Admiral Plus**.  
Medidas: 45x40x42 cm.  
Peso: 2,4 kg.

Cojines para asiento y respaldo en piel sintética de color blanco.



**REFERENCIA 601384**  
Para el asiento **Captain**.

**REFERENCIA 601385**  
Para el asiento **Captain Plus**.



**REFERENCIA 601386**  
Para el asiento **Admiral**.

**REFERENCIA 601387**  
Para el asiento **Admiral Plus**.



## ASIENTO PLEGABLE



### REFERENCIA 601304

Asiento plegable de color blanco, fabricado con tablero marino, espuma de poliuretano y cubierto de pile sintética con tratamiento especial. herrajes en acero inox. AISI-316. Medidas del asiento: 4 x 43 cm, del respaldo: 39 x 43 cm. Altura total. 55 cm.

### REFERENCIA 601324

Asiento plegable con respaldo abatible. Fabricado en vinilo marino de color blanco. Puede ser montado tanto a babor como a estribor. Bisagras y pie soporte lateral en acero inoxidable.

### REFERENCIA 601349

Pie soporte lateral completo fabricado en inoxidable para el asiento 601324.



## BISAGRAS ASIENTO Y MESA



### REF. 601305

Juego de bisagras para asiento fabricadas en acero inoxidable. Medidas: 33,5x33,5 mm.



### REFERENCIA 601306

Juego de bisagras para asiento articuladas, fabricadas en acero inoxidable. Medidas: 34x34mm.



Asientos fabricados en polietileno de color blanco.



**REFERENCIA 601390**

Modelo **Seafarer**. Para montar con pedestal 601392. Medidas: 40x45x40 cm. Peso: 2,5 kg.

**REFERENCIA 601391**

Modelo **Yachtsman**. Para montar con pedestal 601392. Medidas: 48x50x40 cm. Peso: 2,8 kg.



**REFERENCIA 601392**

Telescópico. Fabricado en aluminio pulido y anodizado plata. Giratorio. Base especial para montar con asientos 601390 y 601391. Altura regulable de 400 a 600 mm, tubo interior de 60 mm y exterior de 80 mm, diámetro de la base: 220 mm.



**REFERENCIA 609019**

Fijo. Fabricado en aluminio pulido y anodizado. Giratorio. Medidas: Altura:610 mm. Diámetro de la base: 230 mm.



**REFERENCIA 609018**

Pedestal asiento piloto. Modelo telescópico. Fabricado en aluminio anodizado. Giratorio 360°. Altura: 460-610 mm. Diámetro de la base: 230 mm.



**REFERENCIA 609020**

Pedestal telescópico fabricado en aluminio anodizado y base superior de plástico. Giratorio 360°. Altura: 480-630 mm. Diámetro de la base: 230 mm.





## PEDESTALES DE MESA

Pedestal mesa. Tubo fabricado en aluminio anodizado blanco de 50 mm de diámetro y base de material plástico ABS de gran resistencia de color blanco. Diámetro de la base: 185 mm.



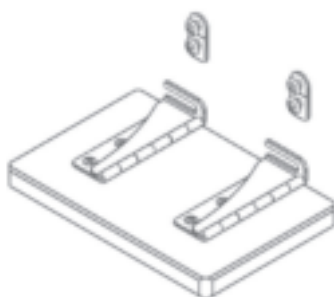
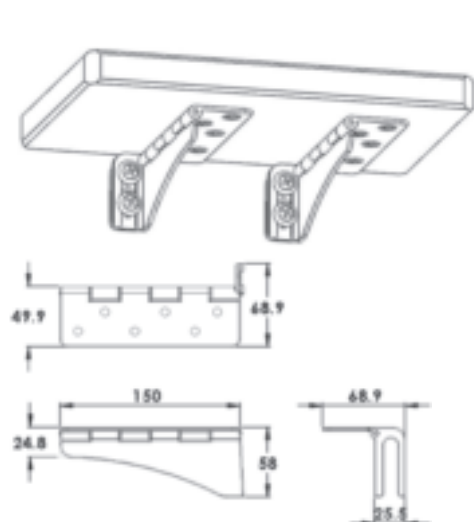
REFERENCIA	DESCRIPCIÓN
601315	Tubo de 635 mm
601316	Tubo de 785 mm
601317	Base para empotrar
601318	Base superpuesta



## SOPORTE DE MESA DESMONTABLE

### REFERENCIA 601311

Juego de soportes de mesa desmontables reforzados. Cuando no están en uso se plegan y se almacenan con facilidad. las placas instaladas en el barco son de perfil bajo y elegante sin sobresalir. Fabricado en acero inoxidable 316 pulido.



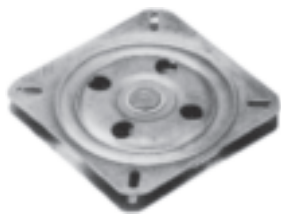
## SOBRE DE MESA



### REFERENCIA 601208

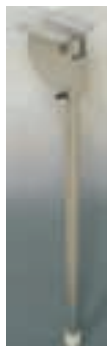
Sobre de mesa fabricado en fibra de poliéster, diámetro 600 mm.





**REFERENCIA 601313**

Base de asiento giratorio de acero galvanizado. Medidas: 165x165 mm.



**REFERENCIA 601312**

Pie soporte de asiento plegable con resorte y cierre para evitar su pliegue. Fabricado en duraluminio anodizado. Longitud total 670 mm. El tubo puede ser cortado a la medida deseada hasta un mínimo de 200 mm.

**REFERENCIA 601302**

Pedestal para mesa. Fabricado en acero inox. con tratamiento electrolítico. Base y soporte de mesa de diámetro 160/165 mm. Diámetro exterior del tubo 50 mm. Altura del tubo: 700 mm.



Pedestales fijos para mesas, Fabricados en aluminio anodizado plata y blanco. Tubo cónico de 60 mm de diámetro y dos alturas, 60 y 70 cm.



REFERENCIA	ALTURA	ANODIZADO
601435	600 mm	Plata
601436	700 mm	Plata
601437	600 mm	Blanco
601438	700 mm	Blanco

Bases para pedestales de mesas. Fabricadas en aluminio anodizado plata y blanco Diámetro de la base para empotrar 155 mm. y diámetro del soporte superior 170 mm.



REFERENCIA	BASE	ANODIZADO
601439	Empotrada	Plata
601440	Empotrada	Blanco
601441	Superpuesta	Plata
601442	Superpuesta	Blanco



**REFERENCIA 601310**

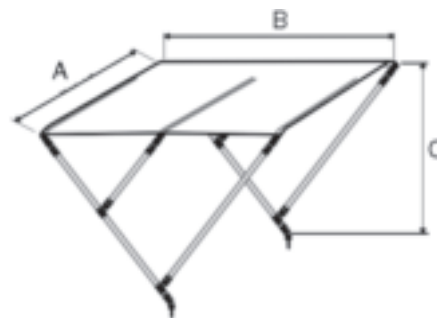
Soporte abatible para mesas laterales. Fabricado en acero inoxidable AISI-304 electropulido. Medidas: «A» 165 mm, «B» 305 mm. y «C» 32 mm.



## globalnautic TOLDILLAS BIMINI ALUMINIO

Toldos bimini plegables, Armazón de tres arcos. Fabricados con tubo de aluminio anodizado plata y tejido de poliéster 100% impermeabilizado de color blanco. Accesorios de material plástico. Se suministran con accesorios desmontaje desmontable tipo 1.

REFERENCIA	ARCOS	ANCHO(A)	LARGO(B)	ALTO(C)
872150	3	150 cm	180 cm	140 cm
872170	3	170 cm	180 cm	140 cm
872185	3	185 cm	180 cm	140 cm
872200	3	200 cm	180 cm	140 cm
872225	4	225 cm	180 cm	140 cm



### TIPOS DE ANCLAJE



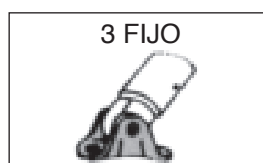
1 DESMONTABLES

REFERENCIA 872000



2 NEUMÁTICAS

REFERENCIA 872001



3 FIJO

REFERENCIA 872002



4 BARANDILLA Ø 25

REFERENCIA 872003



#### REFERENCIA 872226

Base hembra toldilla. Fabricada en nylon. Para utilizar con nuestras toldillas 872150 a 872200 y con el macho 872227.



#### REFERENCIA 872227

Soporte macho toldilla. Fabricado en nylon. Para utilizar con nuestras toldillas 872150 a 872200 y con las bases 872226 y 872227.

## globalnautic TOLDILLAS BIMINI INOXIDABLES

**Plegables.** Armazón de 3 arcos. Fabricadas con tubo de acero inoxidable AISI 316 de 22x1'5 mm y tejido de poliéster impermeabilizado con PVC y resistente a los rayos ultravioleta. Se suministran completas con cintas de sujeción y herrajes de acero inoxidable AISI-316 fijos (tipo 3). Disponibles en blanco.



REFERENCIA	ARCOS	ANCHO(A)	LARGO(B)	ALTO(C)
871081	3	200 cm	200 cm	140 cm
871082	3	215 cm	200 cm	140 cm
871083	3	230 cm	235 cm	140 cm
871084	3	245 cm	235 cm	140 cm

#### REFERENCIA 879000

Kit de barras inox speed para montar la toldilla fija.

## globalnautic RECAMBIOS TOLDILLAS



**REFERENCIA 871129**  
Tintero en neopreno para neumáticas.



**REFERENCIA 871130**  
Soporte macho en poliamida para utilizar con los tinteros refs. 871129 y 871131.



**REFERENCIA 871131**  
Tintero en poliamida.



**REFERENCIA 871132**  
Soporte en poliamida para el montaje en barandillas de 25 mm.



# globalnautic **RECAMBIOS TOLDILLAS**



Guía deslizante en poliamida para tubo 19/22 mm.



Final de tubo en poliamida para tubo 19/22 mm.



Soporte fijo en poliamida.



**REFERENCIA 871133**  
Soporte fijo vertical en poliamida de color negro.



**REFERENCIA 871124**  
Final de tubo en poliamida para tubo 19/22 mm.

REFERENCIA	COLOR
871125	Negro
871125-B	Blanco

REFERENCIA	COLOR
871126	Negro
871126-B	Blanco

REFERENCIA	COLOR
871127	Negro
871127-B	Blanco

# SEAWORLD **ACCESORIOS TOLDILLAS**



Guía deslizante fabricada en acero inoxidable AISI-316

REFERENCIA	Ø TUBO
871111	22 mm
871114	25 mm

Final de tubo fabricado en acero inoxidable AISI-316



REFERENCIA	Ø TUBO
871110	22 mm
871113	25 mm



Guía deslizante con bisagra para el montaje en púlpitos y pasamanos fijos. Fabricada en acero inoxidable AISI-316.

REFERENCIA	Ø TUBO
871180	22 mm
871181	25 mm



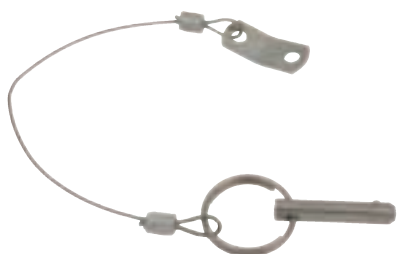
**REFERENCIA 871115**  
Soporte fijo vertical, fabricado en acero inoxidable AISI 316.



**REFERENCIA 871116**  
Soporte fijo horizontal en ángulo, fabricado en acero inox AISI 316. Medidas de la base: 18x57 mm.



**REFERENCIA 871112**  
Soporte fijo recto, fabricado en acero inoxidable AISI-316.



**REFERENCIA 871121**  
Pasador con cable para fijar 871122, fabricado en acero inoxidable AISI-316.



**REFERENCIA 871122**  
Bisagra para tubo de 22 mm, fabricado en acero inoxidable AISI-316.



## GANCHOS Y HONGOS PARA CAPOTAS



Ganchos para toldillas y fundas. Fabricados en poliamida. Medidas: Alto: 40 mm. Ancho: 13 mm.

Ganchos en forma de hongo para toldillas y fundas. Fabricados en poliamida.

Ganchos en forma de hongo para toldillas y fundas. Fabricados en poliamida.

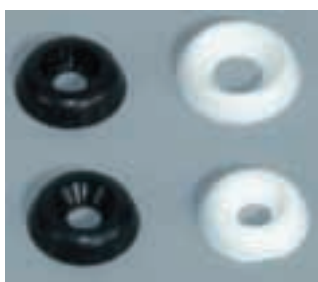
REFERENCIA	COLOR
871300	Blanco
871301	Negro

REFERENCIA	COLOR
871330	Blanco
871331	Negro

REFERENCIA	COLOR
871332	Blanco
871333	Negro



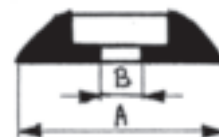
## EMBELLECEDORES PARA TORNILLERÍA



Arandelas para tornillos de cabeza avellanada. Fabricadas en poliamida. Bolsas de 100 unidades.



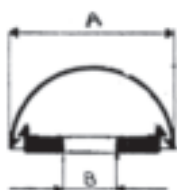
Arandelas planas para tornillos. Fabricadas en poliamida. Bolsas de 100 unidades.



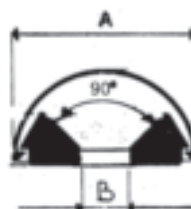
REFERENCIAS		A	B
Blanco	Negro		
871306	871307	14 mm	3-4 mm
871308	871309	16 mm	5-6 mm

REFERENCIAS		A	B
Blanco	Negro		
871302	871303	14 mm	3-4 mm
871304	871305	16 mm	5-6 mm

Arandelas planas con tapón para tornillos. Fabricadas en poliamida. Bolsas de 100 unidades.



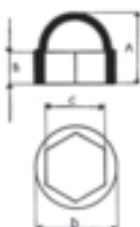
Arandelas con tapón para tornillos de cabeza avellanada. Fabricadas en poliamida. Bolsas de 100 unidades.



REFERENCIAS		A	B
Blanco	Negro		
871310	871311	14 mm	3-4 mm
871312	871313	16 mm	5-6 mm

REFERENCIAS		A	B
Blanco	Negro		
871322	871323	14 mm	3-4 mm
871324	871325	16 mm	5-6 mm

Tapón para cabeza de tornillos y tuercas hexagonales. Fabricadas en poliamida. Bolsas de 100 unidades.



REFERENCIAS		Ø	A	B	C	D
Blanco	Negro					
871314	871315	M-6	13	7	10	13
871316	871317	M-8	15	7,5	13	17
871318	871319	M-10	19,5	8,5	17	22
871320	871321	M-12	21,5	11	19	24





**REFERENCIA 871021**

Gancho sujeción para lonas de fondeo. fabricado en plástico blanco.



Base inclinada 30° fabricada en acero inoxidable AISI-316, diámetro base: 63 mm.

REFERENCIA	Ø TUBO
871150	22 mm
871170	25 mm



Base inclinada 45°, fabricada en acero inoxidable AISI-316, diámetro base: 63 mm.

REFERENCIA	Ø TUBO
871151	22 mm
871171	25 mm



Base inclinada 60° fabricada en acero inoxidable AISI-316, diámetro base: 63 mm.

REFERENCIA	Ø TUBO
871152	22 mm
871172	25 mm



Base recta 90° fabricada en acero inoxidable AISI-316, diámetro base: 63 mm.

REFERENCIA	Ø TUBO
871153	22 mm
871173	25 mm



-T- 60° universal fabricada en acero inoxidable AISI-316.

REFERENCIA	Ø TUBO
871154	22 mm
871174	25 mm



-T- 60° universal fabricada en acero inoxidable AISI-316. Montaje izquierdo.

REFERENCIA	Ø TUBO
871155	22 mm
871175	25 mm



Codo 90° universal fabricada en acero inoxidable AISI-316.

REFERENCIA	Ø TUBO
871161	22 mm
871183	25 mm



-T- 60° universal fabricada en acero inoxidable AISI-316. Montaje derecho.

REFERENCIA	Ø TUBO
871156	22 mm
871176	25 mm



-T- 90° universal fabricada en acero inoxidable AISI-316.

REFERENCIA	Ø TUBO
871157	22 mm
871177	25 mm



-T- 90° universal fabricada en acero inoxidable AISI-316.

REFERENCIA	Ø TUBO
871158	22 mm
871178	25 mm



Codo triple fabricado en acero inoxidable AISI-316.

REFERENCIA	Ø TUBO
871159	22 mm
871179	25 mm



**REFERENCIA 871160**

Final pasamano para tubo de 22 mm, fabricado en acero inoxidable AISI-316.



Final de tubo inclinado 60°. Fabricado en acero inoxidable AISI-316.

REF.	TUBO	ALTURA
601250	20 mm	48 mm
601251	22 mm	48 mm
601252	25 mm	57 mm



Soporte central inclinado 60°. Fabricado en acero inoxidable AISI-316.

REF.	TUBO	ALTURA
601253	20 mm	48 mm
601254	22 mm	48 mm
601255	25 mm	57 mm



Final de tubo inclinado 60°. Fabricado en acero inoxidable AISI-316.

REF.	TUBO	ALTURA
601256	20 mm	48 mm
601257	22 mm	48 mm
601258	25 mm	57 mm



Final de tubo. Fabricado en acero inoxidable AISI-316.

REFERENCIA	TUBO	ALTURA
601228	22 mm	48 mm
601229	25 mm	51 mm



### REFERENCIA 601230

Soporte central. Fabricado en acero inoxidable AISI-316. Altura: 48 mm, para tubo de 22 mm.

Soportes pasamanos. Fabricado en acero inoxidable AISI-316.



REFERENCIA	MODELO	ALTURA	TUBO
871140	Cerrado	55 mm	22 mm
871142	Abierto	55 mm	22 mm
871143	Cerrado	65 mm	25 mm
871144	Abierto	65 mm	25 mm



Fabricadas en P.V.C. resistente a los rayos U.V. Para instalar tanto en exteriores como en interiores. Medidas: largo 250 mm, alto 60 mm.



REFERENCIA	COLOR
602011	Marfil
602012	Gris claro
602013	Blanco





Pasamanos de tubo **ovalado** de 25 mm fabricado en acero inoxidable con tratamiento electrolítico. Anclaje con tornillos de M 6.



REFERENCIA	LONGITUD
601225	305 mm
601226	460 mm
601227	610 mm

Pasamanos de tubo **cilíndrico** de 25 mm fabricado en acero inoxidable con tratamiento electrolítico. Anclaje con tornillos de M 6.



REFERENCIA	LONGITUD
601220	229 mm
601221	305 mm
601222	460 mm
601223	610 mm
601224	915 mm

Pasamanos fabricados en tubo **ovalado** de acero inoxidable AISI-316 pulido de 22 mm. Anclaje mediante tornillos de 8x45 mm.



REFERENCIA	A	B	C
601270	229mm	45 mm	39 mm
601271	305 mm	45 mm	39 mm
601272	338 mm	45 mm	39 mm
601273	406 mm	45 mm	39 mm
601274	457 mm	51 mm	39 mm

Pasamanos ergonómicos fabricados en tubo de acero inoxidable AISI-316 pulido de 25 mm. Anclaje mediante tornillos de 8x45 mm.



REFERENCIA	A	B	C
601276	229mm	45 mm	39 mm
601277	305 mm	45 mm	39 mm
601278	406 mm	45 mm	39 mm
601279	457 mm	45 mm	39 mm



Pasamanos de tubo de 22 mm con base para atornillar, fabricado en acero inoxidable con tratamiento electrolítico.

REFERENCIA	LONGITUD
601280	200 mm
601281	300 mm
601282	400 mm
601283	500 mm
601284	600 mm

Fabricadas en acero inoxidable AISI-316, espárrago de M8.



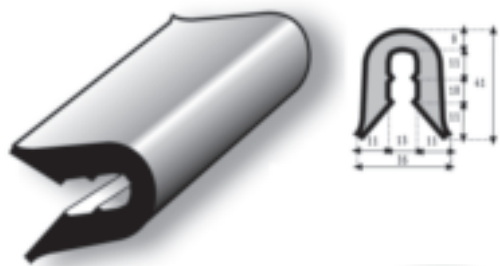
REFERENCIA	INCLINACIÓN	TUBO	Medidas base
601260	90°	25 mm	44 mm
601261	90°	30 mm	44 mm
601262	60°	25 mm	51x44 mm
601263	60°	30 mm	51x44 mm
601264	45°	25 mm	61x44 mm
601265	45°	30 mm	61x44 mm





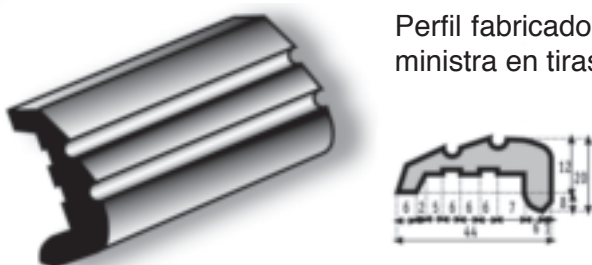
Perfil fabricado en PVC flexible de color blanco o negro. Se suministra en rollos de 15 m.

REFERENCIA	MEDIDA INT.	COLOR
301600	10 mm	Blanco
301601	10 mm	Negro
301602	15 mm	Blanco
301603	15 mm	Negro



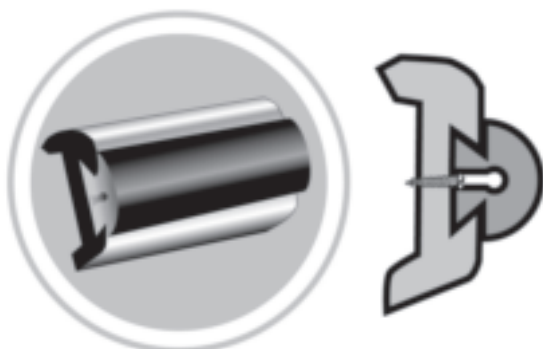
Perfil fabricado en PVC flexible de color blanco o gris. Se suministra en rollos de 15 m.

REFERENCIA	COLOR
301610	Blanco
301611	Gris



Perfil fabricado en PVC rígido de color blanco o gris. Se suministra en tiras de 5 m.

REFERENCIA	COLOR
301615	Blanco
301616	Gris



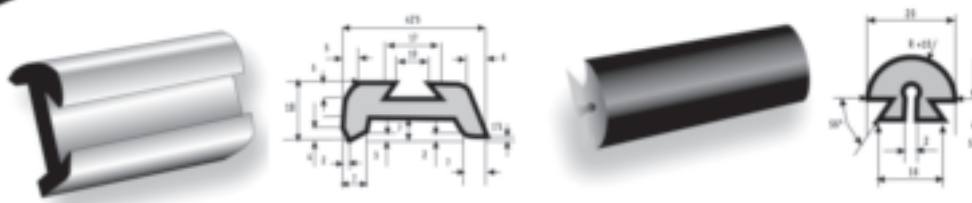
Perfil compuesto por un soporte de PVC rígido y protector en PVC flexible de color negro. Se suministra en tiras de 5 m.

**SOPORTE**

REFERENCIA	COLOR
301620	Blanco
301621	Gris metal

**PROTECTOR**

REFERENCIA	COLOR
-	-
301626	Negro



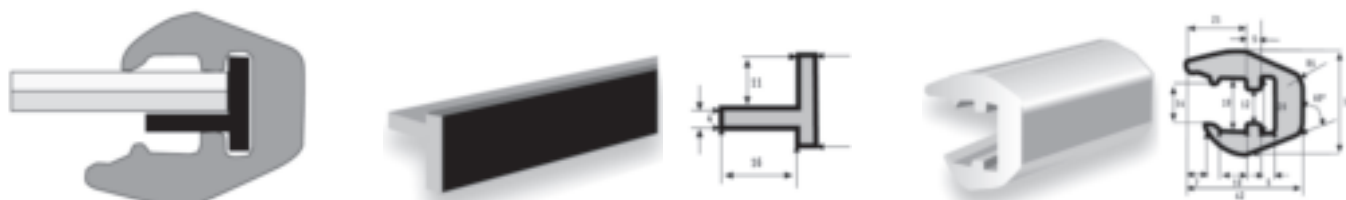
Perfil compuesto por un soporte de PVC rígido y protector en PVC flexible de color blanco. Se suministra en tiras de 5 m.

**SOPORTE**

REFERENCIA	COLOR
301631	Negro

**PROTECTOR**

REFERENCIA	COLOR
301635	Blanco



## globalnautic TERMINAL DE CINTÓN



Terminales de cinturón en acero inoxidable 316. Taladro para tornillo de 8 mm. El 041183 de aluminio.

### REFERENCIA 041180

Terminal de cinturón en acero inoxidable 316. Diámetro interior. 30/32 mm, medidas: 52 x 33 mm.

REFERENCIA	A	B	C
041181	60 mm	45 mm	19 mm
041182	73 mm	57 mm	25 mm
041183	60 mm	45 mm	20 mm

## globalnautic PARABRISAS PARA JOCKEY



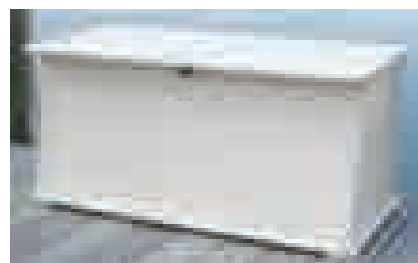
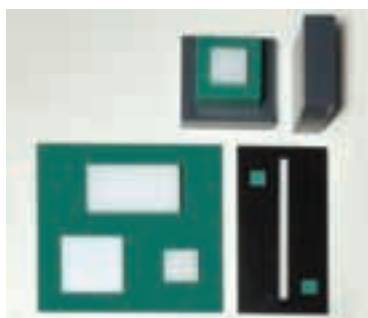
### REFERENCIA 601420

Parabrisas para jockey especial para neumáticas. Fabricados en metacrilato curvado. Medidas. Anchura: 63 cm. Profundidad: 55 cm.



## globalnautic DESENTEC MARINE BOARD

Planchas de polímeros para uso marino. Gran resistencia a la intemperie y al ambiente marino. Mínima absorción de agua. Puede sustituir a la madera en la mayoría de las aplicaciones tanto interiores como exteriores. Superficie rugosa antideslizante que no necesita acabados. Se suministra en planchas de 244 x 137 cm en color blanco polar.



REFERENCIA	GRUESO
603010	12,7 mm
603011	19 mm

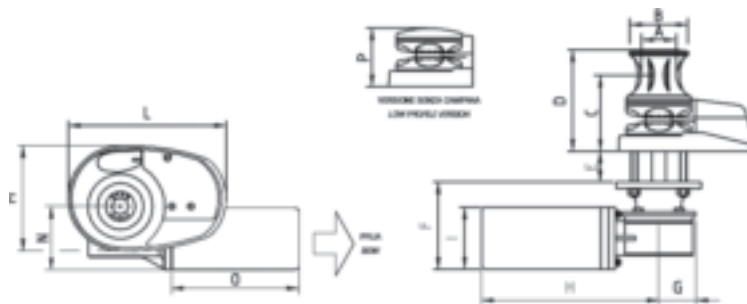


**MODELO «RAY ALUMINIO»**

Molinetes eléctricos para anclas. Fabricados totalmente en aluminio anodizado plata. Dispone de barbotín de acero inox. que acepta por continuidad el paso de cadena a cabo automáticamente a partir de 6 mm. Se suministran con caja de relés y panel interruptor dual. Motor provisto de protección IP-67 que asegura la estanqueidad del motor y tiene posibilidad de montaje en cuatro posiciones diferentes. Cadena tipo DIN-766. Para barcos de 20 a 35 pies (6 a 10,5 m).


**MODELO «RAY ALUMINIO»**

REF.	Potencia	Voltaje	Consumo	ROLDANA Cabo/Cadena	Peso	Tambor para cabo	Velocidad		Carga máxima	
							Subida	Bajada	Trabajo	Tracción
303010	500 w	12 v	45 A	12mm-6mm	8,5 Kg	No	14 m/min	16 m/min	180 Kg	550 Kg
303011	500 w	12 v	45 A	12mm-6mm	9 Kg	Si	14 m/min	16 m/min	180 Kg	550 Kg
303012	700 w	12 v	65 A	12mm-6mm	8 Kg	No	14 m/min	18 m/min	300 Kg	680 Kg
303013	700 w	12 v	65 A	12mm-6mm	9,5 kg	Si	14 m/min	18 m/min	300 Kg	680 Kg



TIPO	A	B	C	D	E	F	G	H	I	L	M	N	O	P
RAY 500	54	76	100	131	18/30	115	53	220	85	200	132	95	150	85
RAY 700	54	76	100	131	18/30	115	53	220	85	200	132	95	150	85

MODELO	A	B	C	D	E	F	G	H	I	L	M	N	O	P
RAY 500	54	76	100	131	18/30	115	53	220	85	200	132	95	150	85
RAY 700	54	76	100	131	18/30	115	53	220	85	200	132	95	150	85

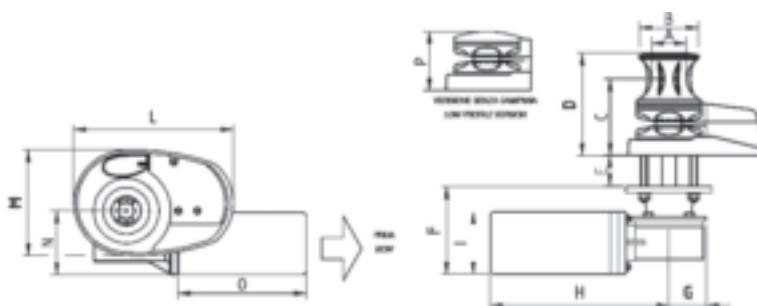


**MODELO «THUNDER ALUMINIO»**

Molinetes eléctricos para anclas. Fabricados totalmente en aluminio anodizado plata. Dispone de barbotín de acero inox. que acepta por continuidad el paso de cadena a cabo automáticamente a partir de 6 mm. Se suministran con caja de relés y panel interruptor dual. Motor provisto de protección IP-67 que asegura la estanqueidad del motor y tiene posibilidad de montaje en cuatro posiciones diferentes. Provisto de sensor cuentametros integrado. Cadena tipo DIN-766. Para barcos de 25 a 50 pies (9 a 16 m).


**MODELO «THUNDER ALUMINIO»**

REF.	Potencia	Voltaje	Consumo	ROLDANA Cabo/Cadena	Peso	Tambor para cabo	Velocidad		Carga máxima	
							Subida	Bajada	Trabajo	Tracción
303014	1000 w	12 v	115 A	14mm-8mm	20,6 Kg	No	25 m/min	30 m/min	130 Kg	390 Kg
303015	1000 w	12 v	115 A	14mm-8mm	21,2 Kg	Si	25 m/min	30 m/min	140 Kg	420 Kg
303016	1500 w	12 v	130 A	14mm-8mm	21 Kg	No	20 m/min	25 m/min	150 Kg	450 Kg
303017	1500 w	12 v	70 A	14mm-8mm	22 kg	Si	20 m/min	25 m/min	160 Kg	480 Kg
303018	1500 w	24 v	130 A	14mm-8mm	21 Kg	No	20 m/min	25 m/min	150 Kg	450 Kg
303019	1500 w	24 v	70 A	14mm-8mm	22 Kg	Si	20 m/min	25 m/min	160 Kg	480 Kg



TIPO	A	B	C	D	E	F	G	H	I	J	K	L	M	N	O	P
THUNDER 1000	76	110	139	180	25/50	149	68	245	114	250	165	117	175	118		
THUNDER 1400	76	110	139	180	25/50	149	79	280	114	250	165	117	195	118		

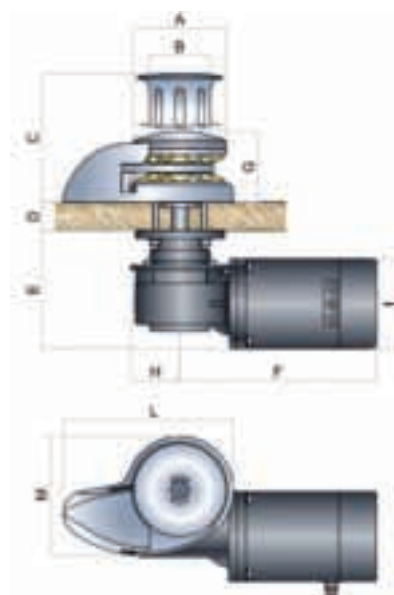
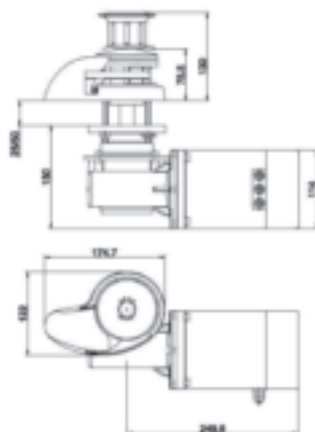
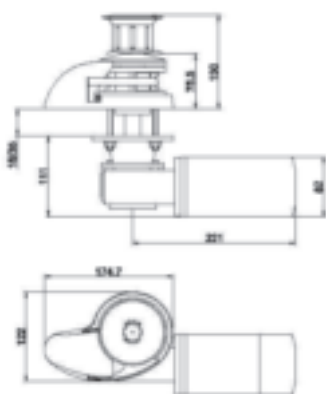
MODELO	A	B	C	D	E	F	G	H	I	L	M	N	O	P
THUNDER 1000	76	110	139	180	25/50	149	68	245	114	250	165	117	175	118
THUNDER 1400	76	110	139	180	25/50	149	79	280	114	250	165	117	195	118

**MODELO «SMART»**

Molinetes eléctricos para anclas. Fabricados totalmente en acero inoxidable AISI 316. Dispone de barbotín de acero inox. que acepta por continuidad el paso de cadena a cabo automáticamente a partir de 6 mm. Se suministran con caja de relés y panel interruptor dual. Motor provisto de protección IP-67 que asegura la estanqueidad del motor y tiene posibilidad de montaje en cuatro posiciones diferentes. Va provisto de sensor para cuenta metros. Cadena tipo DIN-766. Para barcos de hasta 13 m.


**MODELO «SMART»**

REF.	Potencia	Voltaje	Consumo	ROLDANA Cabo/Cadena	Peso	Tambor para cabo	Velocidad		Carga máxima	
							Subida	Bajada	Trabajo	Tracción
303030	500 w	12 v	60 A	12mm-6mm	8 Kg	No	23 m/min	28 m/min	90 Kg	270 Kg
303031	500 w	12 v	60 A	12mm-6mm	9 Kg	Si	23 m/min	28 m/min	90 Kg	270 Kg
303032	700 w	12 v	90A	12mm-6mm	8,5 Kg	No	25 m/min	29 m/min	100 Kg	300 Kg
303033	700 w	12 v	90 A	12mm-6mm	9,5 kg	Si	25 m/min	29 m/min	100 Kg	300 Kg
303034	700 w	12 v	90 A	12mm-8mm	8,5 Kg	No	25 m/min	29 m/min	100 Kg	300 Kg
303035	700 w	12 v	90 A	12mm-8mm	9,5 Kg	Si	25 m/min	29 m/min	100 Kg	300 Kg
303036	1000 w.	12 v	138 A	12mm-8mm	13,6 Kg	No	26 m/min	30 m/min	220 Kg	660 Kg
303037	1000 w.	12 v	138 A	12mm-8mm	14,5 Kg	Si	26 m/min	30 m/min	220 Kg	660 Kg

**MODELO «SMART 500, 700»**
**MODELO «SMART 1000»**


MODELO	A	B	C	D	E	F	G	H	I	L	M
SMART 500-700	90	56	130	18/35	111	221	75,5	43	82	175	122
SMART 1000	90	56	130	18/35	150	250	75,5	62	114	175	122

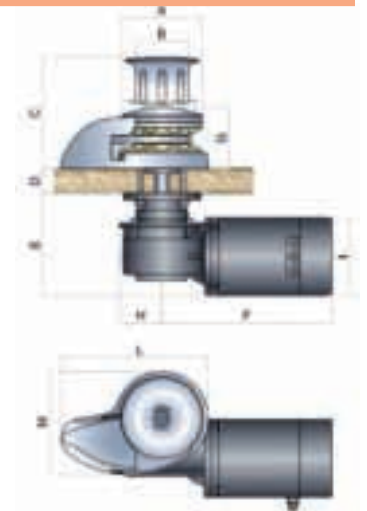
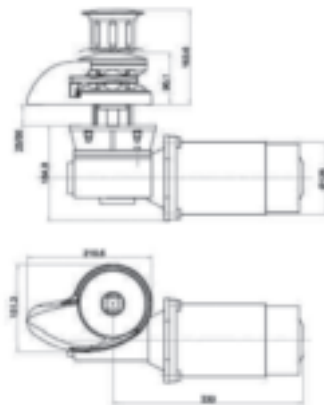
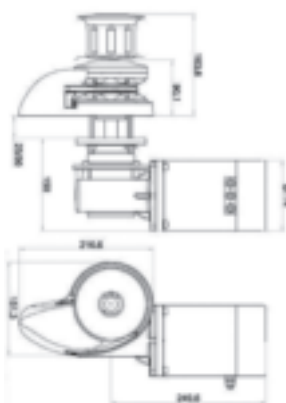
**MODELO «SMART PLUS»**

Molinetes eléctricos para anclas. Fabricados totalmente en acero inoxidable AISI 316. Dispone de barbotín de acero inox. que acepta por continuidad el paso de cadena a cabo automáticamente. Se suministran con caja de relés y panel interruptor dual. Motor provisto de protección IP-67 que asegura la estanqueidad del motor y tiene posibilidad de montaje en cuatro posiciones diferentes. Va provisto de sensor para cuenta metros. Cadena tipo DIN-766. Para barcos a partir de 10 hasta 18 m.


**MODELO «SMART PLUS»**

REF.	Potencia	Voltaje	Consumo	ROLDANA Cabo/Cadena	Peso	Tambor para cabo	Velocidad		Carga máxima	
							Subida	Bajada	Trabajo	Tracción
303040	1000 w	12 v	115 A	14mm-8mm	16,7 Kg	No	25 m/min	30 m/min	130 Kg	390 Kg
303041	1000 w	12 v	115 A	14mm-8mm	18,1Kg	Si	25 m/min	30 m/min	130 Kg	390 Kg
303042	1500 w	12 v	130 A	10mm	16,9 Kg	No	26 m/min	30 m/min	140 Kg	450 Kg
303043	1500 w	24 v	70 A	10mm	16,9 kg	No	26 m/min	30 m/min	160 Kg	480 Kg
303044	1500 w	12 v	130 A	10mm	18,3 Kg	Si	26 m/min	30 m/min	140 Kg	450 Kg
303045	1500 w	24 v	70 A	10mm	18,3 Kg	Si	26 m/min	30 m/min	160 Kg	480 Kg

REF.	Potencia	Voltaje	Consumo	ROLDANA Cabo/Cadena	Peso	Tambor para cabo	Velocidad		Carga máxima	
							Subida	Bajada	Trabajo	Tracción
303046	1700 w	12 v	138 A	10mm	8,5 Kg	No	26 m/min	30 m/min	220 Kg	660 Kg
303047	1700 w	24 v	75 A	10mm	9 Kg	No	26 m/min	30 m/min	240 Kg	720 Kg
303048	1700 w	12 v	138 A	10mm	8 Kg	Si	26 m/min	30 m/min	220 Kg	660 Kg
303049	1700 w	24 v	75 A	10mm	9,5 kg	Si	26 m/min	30 m/min	240 Kg	720 Kg

**MODELO «SMART PULS 1000-1500» MODELO «SMART 1700»**


MODELO	A	B	C	D	E	F	G	H	I	L	M
SMART 1000-1500	78	118	164	25/50	150	250	90	62	114	217	152
SMART 1700	78	118	164	25/50	165	330	90	85	125	217	152



## MOLINETES DE ANCLA



### MODELO «SMART-V»

Molinetes eléctricos para anclas. Fabricados totalmente en acero inoxidable AISI 316. Dispone de barbotín de acero inox. que acepta por continuidad el paso de cadena a cabo automáticamente. Se suministran con caja de relés y panel interruptor dual. Motor provisto de protección IP-67 que asegura la estanqueidad del motor y tiene posibilidad de montaje en cuatro posiciones diferentes. Va provisto de sensor para cuenta metros. Cadena tipo DIN-766. De reducidas dimensiones. Para barcos hasta de 10 m.

REF.	Potencia	Voltaje	Consumo	ROLDANA Cabo/Cadena	Peso	Tambor para cabo	Velocidad		Carga máxima	
							Subida	Bajada	Trabajo	Tracción
303065	500 w	12 v	60 A	12mm-6mm	9,5 Kg	No	23 m/min	27 m/min	90 Kg	270 Kg
303066	800 w	12 v	90 A	12mm-6mm	9,5 Kg	No	25 m/min	30 m/min	100 Kg	300 Kg
303067	800 w	12 v	90 A	12mm-8mm	9,5 Kg	No	25 m/min	30 m/min	100 Kg	300 Kg
303068	800 w	24 v	70 A	12mm-8mm	12,5 kg	No	25 m/min	30 m/min	100 Kg	300 Kg



## MEDIDAS

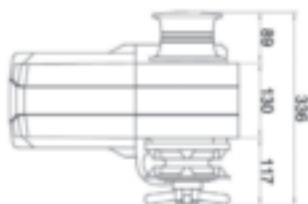
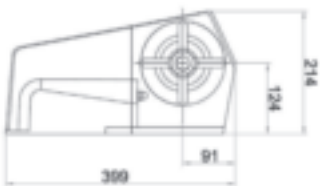
MODELO	A	B	C	D	E	F	G
SMART-V	90	130	18/40	75,5	260	122	175



## MOLINETES DE ANCLA

### MODELO «DEVON»

Molinetes eléctricos para anclas. Fabricados en aluminio anodizado. Dispone de barbotín de acero inox. que acepta por continuidad el paso de cadena a cabo automáticamente. Se suministran con caja de relés y panel interruptor dual. Motor provisto de protección IP-67 que asegura la estanqueidad del motor. Va provisto de sensor para cuenta metros. Cadena tipo DIN-766. Para barcos hasta de 15 m.

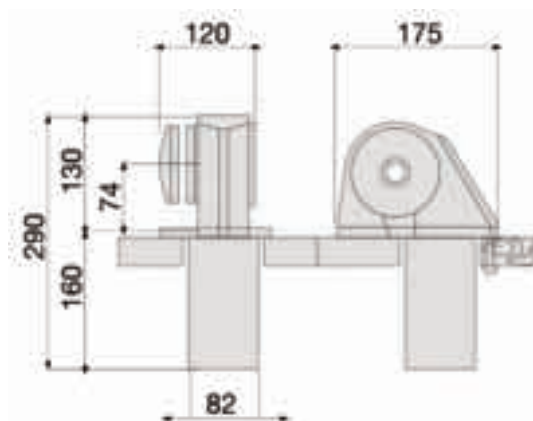


REF.	Potencia	Voltaje	Consumo	ROLDANA Cabo/Cadena	Peso	Tambor para cabo	Velocidad		Carga máxima	
							Subida	Bajada	Trabajo	Tracción
303050	1000 w	12 v	115 A	6mm	28 Kg	Si	25 m/min	29 m/min	150 Kg	450 Kg
303051	1000 w	24 v	60 A	6mm	28 Kg	Si	25 m/min	29 m/min	160 Kg	480 Kg
303052	1500 w	12 v	130 A	8mm	30 Kg	Si	26 m/min	30 m/min	180 Kg	540 Kg
303053	1500 w	24 v	70 A	8mm	30 kg	Si	26 m/min	30 m/min	190 Kg	570 Kg



**MODELO «OBI 500 ALUMINIO»**

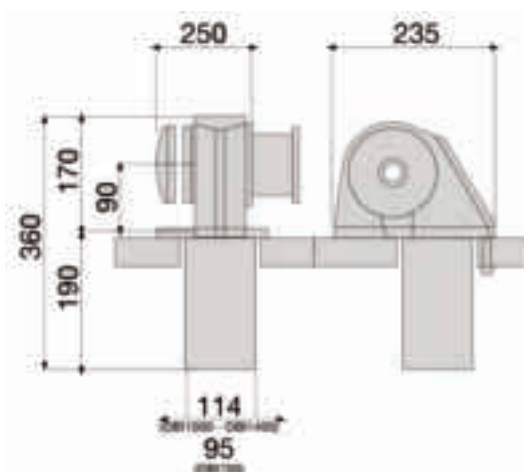
Molinetes eléctricos para anclas con motor vertical. Fabricados totalmente en aluminio anodizado plata. Dispone de barbotín de acero inox. que acepta por continuidad el paso de cadena a cabo automáticamente a partir de 6 mm. Se suministran con caja de relés y panel interruptor dual. Motor provisto de protección IP-67 que asegura la estanqueidad del motor. Provisto de sensor cuentametros integrado. Cadena tipo DIN-766. Para barcos de 20 a 30 pies (6 a 8 m).



REF.	Potencia	Voltaje	Consumo	ROLDANA Cabo/Cadena	Peso	Tambor para cabo	Velocidad		Carga máxima	
							Subida	Bajada	Trabajo	Tracción
303020	500 W	12 V	60 A	12mm-6mm	8 Kg	No	23 m/min	26 m/min	100 Kg	200 Kg
303021	700 w	12 v	90 A	12mm-6mm	8,8 Kg	No	25 m/min	30 m/min	110 Kg	220 Kg
303022	700 w	12 v	90 A	14mm-8mm	8,8 Kg	No	25 m/min	30 m/min	120 Kg	260 Kg

**MODELO «OBI 1000 ALUMINIO»**

Molinetes eléctricos para anclas con motor vertical. Fabricados totalmente en aluminio anodizado plata. Dispone de barbotín de acero inox. que acepta por continuidad el paso de cadena a cabo automáticamente a partir de 6 mm. Se suministran con caja de relés y panel interruptor dual. Motor provisto de protección IP-67 que asegura la estanqueidad del motor. Provisto de sensor cuentametros integrado. Cadena tipo DIN-766. Para barcos de 25 a 40 pies (7 a 12 m).



REF.	Potencia	Voltaje	Consumo	ROLDANA Cabo/Cadena	Peso	Tambor para cabo	Velocidad		Carga máxima	
							Subida	Bajada	Trabajo	Tracción
303023	1000 w	12 v	115 A	12mm-8mm	17 Kg	Si	25 m/min	30 m/min	130 Kg	390 Kg
303024	1000 w	24 v	60 A	12mm-8mm	17 Kg	Si	25 m/min	30 m/min	140 Kg	420 Kg
303025	1500 w	12 v	130 A	14mm-8mm	18 Kg	Si	26 m/min	30 m/min	150 Kg	450 Kg
303026	1500 w	24 v	70 A	14mm-8mm	18 kg	Si	26 m/min	30 m/min	160 Kg	480 Kg



## MANDO A PEDAL



Interruptor pulsador para accionamiento de molinetes. Con tapa protectora que evita conectarlos accidentalmente. Montaje superpuesto.



REFERENCIA	COLOR	DESCRIPCIÓN
301560	Blanco	<b>Down</b> (arriar)
301561	Blanco	<b>Up</b> (levar)
301562	Negro	<b>Down</b> (arriar)
301563	Negro	<b>Up</b> (levar)



## MAGNETOTÉRMICOS



Magnetotérmico para molinetes. Montaje superpuesto. Protege el molinete de la sobrecarga de trabajo y cortocircuitos. Medidas: 80 x 51 mm.

REFERENCIA	AMPERAJE
302043	100 A
302042	70 A



## MAGNETOTÉRMICOS

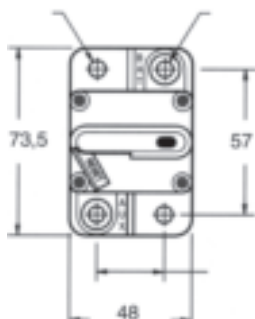


Magnetotérmico para molinetes. Montaje empotrado. Protege el molinete de la sobrecarga de trabajo y cortocircuitos.

REFERENCIA	AMPERAJE
302110	50 A
302111	60 A
302112	80 A
302113	105 A
302114	135 A



## MAGNETOTÉRMICOS



Magnetotérmico para molinetes. Montaje superpuesto. Protege el molinete de la sobrecarga de trabajo y cortocircuitos.

REFERENCIA	AMPERAJE
302025	60 A
302026	80 A
302027	100 A
302028	125 A

Magnetotérmico para molinetes. Montaje superpuesto. Protege el molinete de la sobrecarga de trabajo y cortocircuitos.



REFERENCIA	AMPERAJE
302039	50 A
302040	70 A
302041	100 A


**INTERRUPTOR PARA MOLINETES**

**REFERENCIA 303009**

Panel interruptor dual. Fabricado en aluminio anodizado en blanco. Medidas: 88x50 mm.

**INTERRUPTORES PARA MOLINETES**

**REFERENCIA 301551**

Panel interruptor dual. Fabricado en aluminio anodizado en negro. Medidas: 51x76 mm.


**REFERENCIA 301553**

Panel interruptor dual con piloto. Fabricado en aluminio anodizado en negro. Medidas: 51x76 mm.


**CAJAS DE CONTROL**

Para facilitar la instalación eléctrica de los molinetes ya que se puede colocar en el lugar más adecuado al no tener que ubicarse necesariamente debajo de los pulsadores. Evita averías y el continuo cambio de relés. Carcasa estanca de resina de poliéster autoextinguible. 12 v. Bipolar.


**REF.301566**

**REF.301568,301569,301564**

**REF.301567,301570**

REFERENCIA	CONCEPTO	VOLTAJE	AMP.
301564	Invertido	12 v	90
301566	Estándar	24 v	180
301567	Estándar	24 v	130
301568	Invertido	24 v	100
301570	Estándar	12 v	130
301569	Invertido	12 v	150





## RADIOMANDOS KOMPASS

Radiomandos para molinetes de ancla, pescantes y pasarelas eléctricas. Mando sin cableado muy manejable y cómodo. Disponible en dos o cuatro canales de radio con estanqueidad **IP67** en el emisor y el receptor. Trabajan a 433,92 MZ.



REFERENCIA	CANALES	MODELO
301573	Dos	Kompass 2
301574	Cuatro	Kompass 4



## MANDOS A DISTANCIA «SERIE EVOLUTION»

Gracias a su experiencia en el mercado MZ Electronic ha creado una nueva gama de productos altamente tecnológica e innovadora. La nueva línea «Evolution» incluye gran variedad de productos: Cuentametros fijos o portátiles de botoneras, teclados de mandos para molinetes, pescantes y pasarelas y radiocontroles de dos o cuatro canales.

Su diseño elegante y ergonómico caracteriza la totalidad de la línea, garantizando el mejor uso en perfectas condiciones de seguridad.



## BOTONERAS MANDO A DISTANCIA «SERIE EVOLUTION»

Botoneras de mando a distancia para molinetes, pasarelas o pescantes. Corriente continua y totalmente estancas. Disponibles en dos, tres o cuatro mandos. Se caracterizan por su forma anatómica y están dotadas de una empuñadura de goma blanda para mayor adherencia.

REFERENCIA	MANDOS
301580	Dos
301581	Tres
301582	Cuatro





Los nuevos cuentametros están dotados de una interfaz de usuario de tipo gráfico e intuitivo, así como un menú en cinco idiomas, permitiendo la visualización de la velocidad de la cadena, la tensión de alimentación y la corriente absorbida por el motor; además están dotados de un display LCD con iluminación azul y contraste regulable, botones operativos retroiluminados, función de alarma de ascenso y horas de funcionamiento. Tres versiones: Tipo botonera a distancia, panel para tablero de mandos completo con todas las funciones y panel pequeño solo con UP and DOWN para Fly Bridge. **Incluye sensor para molinetes.**

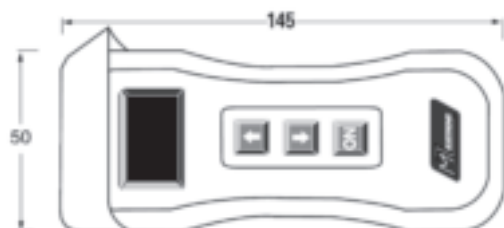
REFERENCIA	MODELO	FUNCIONES
301583	Botonera	Completo
301585	Panel	Completo
301586	Panel	Up-Down



## CUENTAMETROS RADIOMANDO «SERIE EVOLUTION»

### REFERENCIA 301584

Radiomando para molinetes de ancla. Mando sin cableado muy manejable y cómodo. Receptor impermeabilizado. Mismas características que los cuentametros fijos. **Incluye sensor para molinetes.**



## globalnautic CADENA

Cadena para molinetes de anclas de acero galvanizado al fuego según norma **DIN 766**. Se suministra en bidones de 50 m.



REFERENCIA	Ø VARILLA	Medida interior (mm)	Peso (Kg x m)
851015	6 mm	18,5 x 8,2	0,8
851018	7 mm	22 x 9,8	1,1
851016	8 mm	24 x 11,2	1,4
851017	10 mm	30 x 14	2,2
851017-38	10 mm	28 x 12	2,2
851019	12 mm	36 x 16,8	3,1

Cadena de acero inoxidable AISI-316. **DIN 5685** fondeo en 3,4 y 5 mm y **DIN 766** en 6, 8 y 10 mm. Se suministra en bidones de 50 m.

REFERENCIA	Ø VARILLA	Medida interior (mm)	Peso (Kg x m)
851046	3 mm	16 x 6	0,17
851047	4 mm	19 x 8	0,32
851048	5 mm	21 x 10	0,50
851025	6 mm	18,5 x 8,2	0,80
851026	8 mm	24 x 11,2	1,40
851049	10 mm	30 x 14	2,20

Cadena «Genovesa» para fondeo de acero galvanizado al fuego según **DIN 5685**.

Se suministra en bidones de 50 m.

REFERENCIA	Ø VARILLA	Medida interior (mm)	Peso (Kg x m)
851022	6 mm	24 x 12	0,73
851023	8 mm	32 x 16	1,30
851024	10 mm	40 x 20	2,05
851021	12 mm	48 x 24	2,90

## globalnautic ESLABONES PARA CADENA



Eslabones para la unión de cadenas, fabricados en dos tipos diferentes de material: acero inoxidable y acero galvanizado.

MEDIDA	REFERENCIAS	
	A. Inoxidable	A. Galvanizado
6 mm	851027	851010
8 mm	851028	851011
10 mm	851029	851012

## globalnautic CABOS DE FONDEO

Montados y preparados para su uso inmediato, fabricados en polipropileno con guardacabos de acero inoxidable, dos modelos: uno normal y otro con un tramo de 1,5 m de cadena galvanizada.



MEDIDAS		REFERENCIAS	
Diámetro	Longitud	Normal	Con cadena
8 mm	25 m	301106	301400
8 mm	50 m	301107	301401
10 mm	25 m	301108	301402
10 mm	50 m	301109	301403
12 mm	25 m	301110	301404
12 mm	50 m	301111	301405



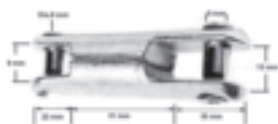
## globalnautic CABOS DE FONDEO

Montados y preparados para su uso inmediato, fabricados en poliéster trenzado con casquillo de latón.



MEDIDAS		REFERENCIAS	
Diámetro	Longitud	Normal	Con cadena
8 mm	30 m	301410	301414
8 mm	40 m	301411	301415
10 mm	30 m	301412	301416
10 mm	50 m	301413	301417

## globalnautic CONEXIONES PARA ANCLAS



### REFERENCIA 301187

Modelo fijo, fabricado en acero inoxidable AISI-316, para cadena de 6 u 8 mm. Se suministra con llave allen.



Modelo giratorio, fabricado en acero inoxidable AISI-316.

REFERENCIA	A	B	C	D	E	F
301188	90 mm	8 mm	10 mm	16 mm	9 mm	21 mm
301189	120 mm	12 mm	13 mm	21 mm	13 mm	30 mm

## globalnautic ANCLAS PLEGABLES



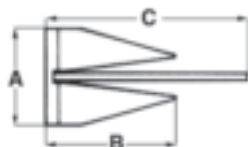
Fabricadas en acero galvanizado al fuego.

REFERENCIA	PESO/Kg	LARGO CAÑA
301100	1,5	300 mm
301101	2,5	360 mm
301102	3,2	410 mm
301103	4	450 mm
301104	6	550 mm
301105	8	570 mm

## globalnautic ANCLAS 'YATE'



Fabricadas en acero galvanizado al fuego.



REFERENCIA	PESO/Kg	ESLORA Max.	C	A	B
301120	4	4 m	410 mm	210 mm	235 mm
301121	6	6 m	469 mm	240 mm	265 mm
301122	8	8 m	516 mm	265 mm	300 mm
301123	10	10 m	556 mm	285 mm	318 mm
301124	12	12 m	591 mm	303 mm	339 mm
301125	14	14 m	650 mm	333 mm	373 mm



## globalnautic ANCLAS TIPO 'FORCE'



Ancla tipo «Force». En acero galvanizado al fuego o en acero inoxidable AISI-316.

REFERENCIAS		PESO
Galvanizadas	Inoxidables	
301200	301235	5 kg
301201	301236	7,5 kg
301202	301237	10 kg
301203	301238	15 kg

## globalnautic ANCLAS DE ARADO

Ancla tipo arado. En acero galvanizado al fuego o en acero inoxidable AISI-316.



REFERENCIAS		PESO	Eslora máxima
Galvanizadas	Inoxidables		
301126	-	5 kg	5 m
301127	301225	7 kg	7 m
301128	301226	9 kg	9 m
301129	301227	12 kg	12 m
301130	301228	16 kg	16 m
301131	301229	22 kg	22 m

## globalnautic ANCLA DE ARADO «SHARK»

Ancla tipo arado modelo «Shark» fabricadas en acero galvanizado al fuego. Sus nuevas formas le dan una gran efectividad y agarre.



REFERENCIA	PESO/Kg	PARA BARCOS
302052	5	Hasta 6,5 m
302053	7,5	Hasta 8,5 m
302054	10	Hasta 10,5 m
302055	15	Hasta 12 m
302056	20	Hasta 15 m
302057	30	Hasta 20 m

## globalnautic ANCLAS TIPO REZÓN INOXIDABLE



Anclas rezón fabricadas en acero inoxidable. Ideales para fondos rocosos ya que en caso de enrocamiento cuando se iza sus varillas se doblan, salvando así el ancla, el cabo y la cadena.

REFERENCIA	Diam. VARILLA	BARRA
301206	6 mm	20 mm
301207	8 mm	20 mm
301208	10 mm	25 mm



Fabricadas con tejido de poliamida impermeabilizada de gran resistencia. Sin aro.



REFERENCIA	LONGITUD	DIÁMETRO
301155	650 mm	450 mm
301156	800 mm	600 mm
301157	1.500 mm	1.000 mm



**ANCLAS DE CAPA**

Fabricadas con tejido de poliamida impermeabilizada de gran resistencia. Con aro.



REFERENCIA	LONGITUD	DIÁMETRO
301160	1.080 mm	500 mm
301161	1.350 mm	700 mm
301162	1.350 mm	800 mm



**GATERAS**

Fabricadas en acero inoxidable AISI-316.



**MODELO OVALADO**

REFERENCIA	MEDIDAS			
	Interiores	Corte	Exteriores	Grosor
851075	41x94 mm	50x108 mm	63x140 mm	33 mm
851077	75x175 mm	90x194 mm	134x238 mm	27 mm

**MODELO RECTANGULAR**

REFERENCIA	MEDIDAS			
	Interiores	Corte	Exteriores	Grosor
851076	54x102 mm	60x110 mm	86x156 mm	37 mm

**MUELLES DE AMARRE**

Muelles de amarre fabricados en acero cincado al fuego o acero inoxidable AISI 302.



REFERENCIA Cincado	REFERENCIA Inoxidable	LONGITUD	Diám. Hilo
301212	301218	270 mm	5 mm
301213	301219	320 mm	6 mm
301214	301220	330 mm	8 mm
301215	301221	340 mm	10 mm

Amortiguador de neopreno para amarre. Dispone de una trinka interior en cada extremo que fija el cabo sujetándolo con mas fuerza cuanto más tensión se ejerce.



REFERENCIA	LONGITUD	Ø CABO
301223	430 mm	10-12 mm
301224	490 mm	14-16 mm
301230	560 mm	18-20 mm





**REFERENCIA 601512**

Modelo especial para encastrar en el botolón de proa. Abatible. Fabricada en acero inoxidable con tratamiento electrolítico y roldana de poliamida blanca. Anchura: 68/134 mm, longitud: 250 mm.



**REFERENCIA 601513**

Para pequeñas embarcaciones. Modelo plano. Fabricada en acero inoxidable con tratamiento electrolítico y roldana de poliamida negra. Longitud: 170 mm, anchura: 50 mm, altura: 90 mm.



**REFERENCIA 601514**

Modelo plano. Fabricadas en acero inoxidable con tratamiento electrolítico y roldana de poliamida blanca. Longitud: 280 mm, anchura: 80 mm, altura: 75 mm.



**REFERENCIA 601003**

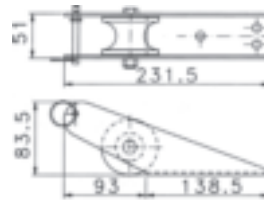
Fabricada en acero inoxidable. Longitud: 145 mm. Medidas base: 101x60 mm. Ancho polea: 25 mm.



**REFERENCIA 601515**

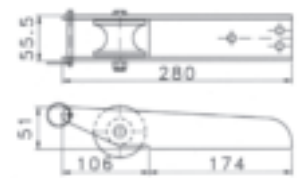
Modelo plano. Fabricada en acero inoxidable con tratamiento electrolítico y roldana de poliamida. Roldana con alojamiento para cadena. Longitud: 200 mm, anchura: 50 mm.

Fabricadas en acero inoxidable con tratamiento electrolítico y roldana de poliamida.



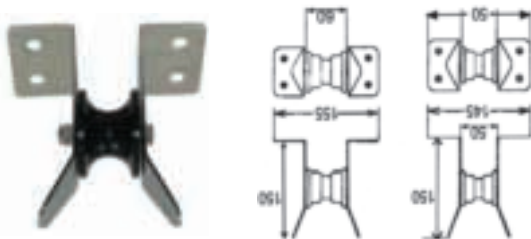
**REFERENCIA 601544**

Modelo universal.



**REFERENCIA 601543**

Modelo universal.



Poleas guía proa especiales para montaje en el botolón. Fabricadas en acero inoxidable con tratamiento electrolítico. Roldana de poliamida de color blanco. Para anclas de 15 Kg máximo.

REFERENCIA	MEDIDAS/ mm			
	A	B	C	D
601550	55	145	150	75
601551	60	150	150	75



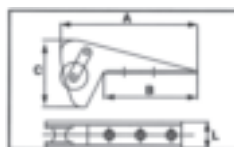
Poleas guía proa especiales para montaje en el botolón. Fabricadas en acero inoxidable con tratamiento electrolítico. Roldana de poliamida de color blanco. Para anclas de 15 Kg máximo.

REFERENCIA	MEDIDAS/ mm			
	A	B	C	D
601552	55	195	120	140
601553	60	200	120	140

Especial para anclas BRUCE y FORCE. Fabricada en acero inoxidable con tratamiento electrolítico y roldana de poliamida. Para anclas de 4 a 11 Kg.

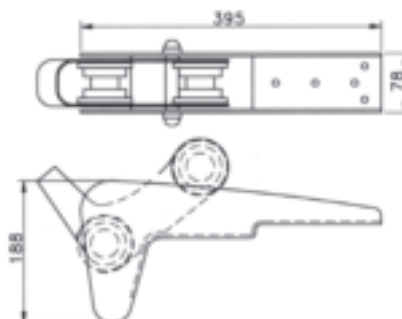


REFERENCIA	MEDIDAS			
	A	B	C	L
601540	370 mm	250 mm	190 mm	60 mm



**REFERENCIA 601549**

Tipo Bruce basculante. Fabricada en acero inoxidable y roldanas de poliamida.



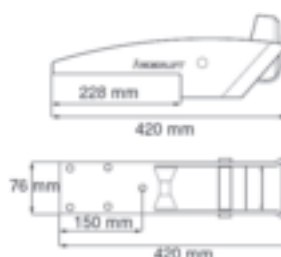
Basculantes. Fabricadas en acero inoxidable con tratamiento electrolítico y roldanas de poliamida blanca.



REFERENCIA	LONGITUD	ALTURA
601516	280 mm	80 mm
601517	340 mm	80 mm
601518	400 mm	80 mm

**REFERENCIA 601519**

Tipo Bruce basculante. Fabricada en acero inoxidable y roldanas de poliamida. Longitud 420 mm.



**REFERENCIA 601511**

Tipo Bruce basculante. Fabricada en acero inoxidable y roldanas de poliamida. Longitud 600 mm. Anchura: 76 mm.





## POLEAS GUÍA PROA

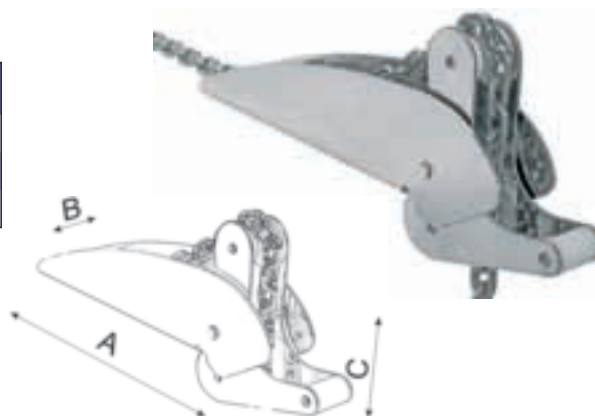
Punteras de proa fabricadas en acero inoxidable. Espesor de la plancha: 2 mm. Para anclas de 7,5 a 10 kgr.

REFERENCIA	LONGITUD A	ANCHURA B	ALTURA C
601554	150 mm	50 mm	65 mm
601555	200 mm	50 mm	65 mm
601556	250 mm	50 mm	65 mm



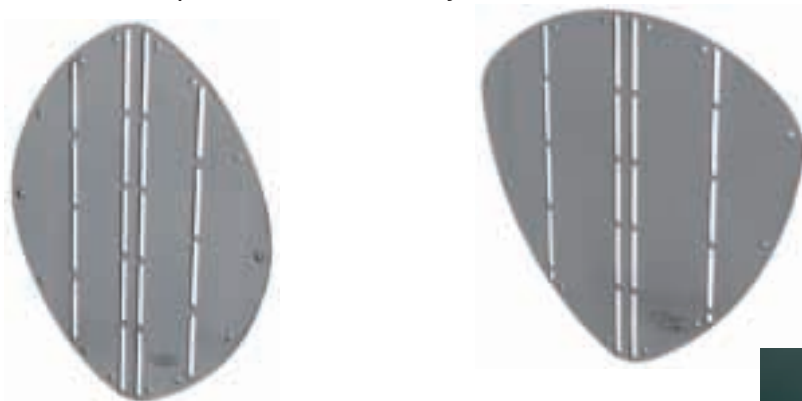
Punteras de proa basculantes fabricadas en acero inoxidable. Espesor de la plancha: 4 mm. Para anclas de 15 a 25 kgr. Se adaptan perfectamente a las anclas: Bruce, Trefoil, CQR, SOC, Britany, Danfort y Force.

REFERENCIA	LONGITUD A	ANCHURA B	ALTURA C
601557	330 mm	71 mm	100 mm
601558	440 mm	71 mm	100 mm
601559	490 mm	71 mm	100 mm



## PLACAS PROTECCIÓN

Placas de protección para la proa del barco. De fácil instalación. Protege la proa del barco de los golpes ocasionados por el ancla al izarla y arriarla. Tres medidas. Fabricadas en acero inoxidable.



**REFERENCIA 601621**  
Medidas: 350x345 mm.

**REFERENCIA 601620**  
Medidas: 265x345 mm.



**REFERENCIA 601622**  
Medidas: 320x270 mm.







Fabricadas en poliamida. Autoblocantes. Anclaje mediante 2 tornillos pasantes.

REFERENCIA	LONGITUD
902200	105 mm
902215	150 mm
902216	160 mm

Fabricadas en poliamida y fibra de vidrio de color negro. Anclaje mediante dos tornillos pasantes.

REFERENCIA	LONGITUD
900755	80 mm
900756	110 mm
900875	130 mm
900758	160 mm
900757	220 mm

Fabricadas en acero inoxidable AISI 316 (18/8/2).



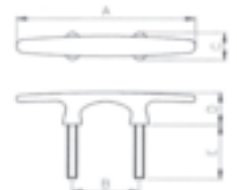
REFERENCIA	LONGITUD	ALTURA
851030	102 mm	24 mm
851031	127 mm	29 mm
851032	152 mm	31 mm
851033	203 mm	38 mm
851034	254 mm	47 mm

Fabricadas en acero inoxidable AISI 316 (18/8/2). Reforzadas.



REFERENCIA	LONGITUD	ALTURA
851080	152 mm	31 mm
851081	203 mm	38 mm
851082	254 mm	47 mm
851083	305 mm	58 mm

Fabricadas en acero inoxidable AISI-316 pulido. Montaje con espárrago a través del casco.



REFERENCIA	MEDIDAS/mm				
	A	B	C	D	E
851055	152	57	25	30	51
851056	203	71	35	35	63
851057	254	92	43	46	76



**REFERENCIA 851073**

Cornamusa fabricada en acero inoxidable AISI-316. Longitud: 152 mm (6").

**REFERENCIA 851072**

Cornamusa fabricada en acero AISI-316 inoxidable. Longitud: 215 mm.

Fabricadas en acero inoxidable AISI 316 (18/8/2). Montaje con espárragos a través del casco.



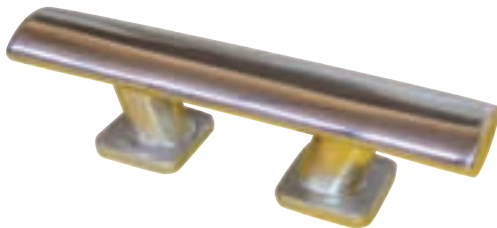
REFERENCIA	LONGITUD	ALTURA
851094	180 mm	30 mm
851095	240 mm	45 mm
851096	300 mm	60 mm
851097	350 mm	73 mm
851098	370 mm	75 mm

Fabricadas en acero inoxidable AISI 316 (18/8/2). Montaje con espárragos a través del casco.



REFERENCIA	MEDIDAS/mm				
	A	B	C	D	E
851085	150	45	90	47	30
851086	205	55	120	66	35
851087	265	70	150	83	40
851088	310	80	160	83	50

Fabricadas en acero inoxidable AISI 316 (18/8/2).



REFERENCIA	LONGITUD	ALTURA
851036	203 mm	52 mm
851037	254 mm	57 mm
851038	305 mm	63 mm

Abatibles, al quedar totalmente plana no estorba y evita los golpes. Fabricadas en acero inoxidable AISI-316 pulido. Montaje con espárrago a través del casco tornillos no incluidos.



REFERENCIA	LONGITUD	ALTURA
851090	114 mm	38 mm
851091	165 mm	55 mm
851092	203 mm	66 mm



Abatibles, al quedar totalmente plana no estorba y evita los golpes, dispone de un sistema de drenaje. Fabricadas en acero inoxidable AISI-316 pulido. Montaje con espárrago a través del casco.



REFERENCIA	MEDIDAS/mm				
	A	B	C	D	E
851058	135	114	38	11	60
851059	220	165	54	16	84





**REFERENCIA 851100**

Bitas de amarre fabricada en acero inox. Aisi-316. Montaje por espárragos a través del casco. Espárragos de 12 mm incluidos. Incluye contraplaca de montaje.

Medidas: Longitud: 254mm. Altura: 79 mm. Longitud de espárragos: 73 mm. Distancia entre espárragos: 89 mm.

Fabricadas en latón pulido y cromado.

Fabricadas en aluminio AL5 pulido y anodizado en plata.



REFERENCIA	MEDIDAS/mm
851050	30x40x100
851051	40x50x140
851052	40x65x175
851053	50x80x200

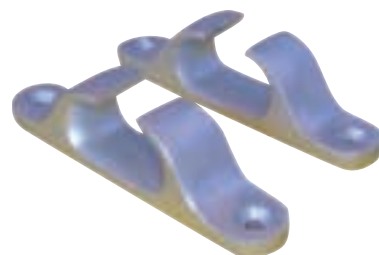
REFERENCIA	LONGITUD
851069	160 mm
851070	200 mm
851071	250 mm



**REFERENCIA 851101**

Guía pasacabos fabricada en acero inoxidable Aisi-316. Abertura para el paso del cabo de amarre recto que permite el montaje tanto en babor como estribor.

Longitud: 230 mm. Altura: 50 mm. Anchura: 37 mm.



Fabricadas en acero inoxidable AISI-316. Se suministran por pares.

Fabricadas en poliamida con fibra de vidrio de color negro. Se suministran por pares.

Fabricada en aluminio pulido y anodizado AL5. Modelo recto. Se suministran por unidades

REFERENCIA	LONGITUD	ANCHURA
851040	115 mm	18 mm
851041	152 mm	26 mm

REFERENCIA	LONGITUD	ANCHURA
900759	120 mm	25 mm
900760	150 mm	35 mm

REFERENCIA	LONGITUD
851066	140 mm
851067	170 mm
851068	210 mm



Modelo recto. Fabricados en acero inoxidable AISI-316. Se suministran por pares.



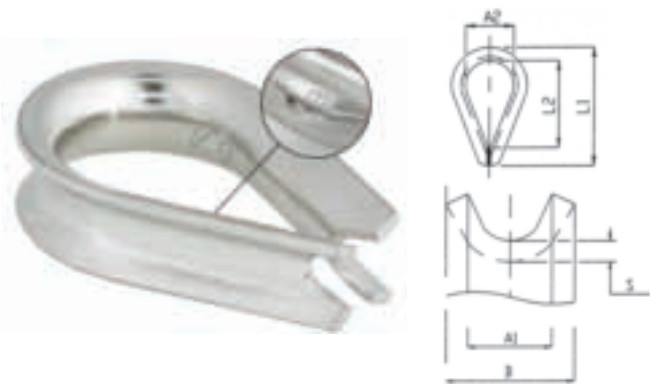
REFERENCIA	LONGITUD	ANCHURA
851044	125 mm	22 mm
851045	152 mm	25 mm

Modelo oblícuo. Fabricados en acero inoxidable AISI-316. Se suministran por pares.



REFERENCIA	LONGITUD	ANCHURA
851042	111 mm	18 mm
851043	146 mm	26 mm

Fabricados en acero inoxidable AISI-316 (18/8/2).



REFERENCIA	MEDIDAS/ mm					
	A-1	A-2	B	L-1	L 2	S
110002	3	10	5	22	15	1
110003	4	10	6,5	25	16	1
110004	5	12	7,5	27	18	1,2
110005	6	13	8,5	32	21	1,2
110006	7	15	10	38	26	1,5
110007	8	19	11	45	31	1,5
110008	9	22	13	50	37	2
110009	10	24	14	58	41	2
110010	11	27	15	65	48	2,5
110012	14	29	17	70	52	2,5
110014	16	32	19	79	57	3
110016	18	40	20	90	65	3
110018	20	45	25	102	84	4
110020	22	52	27	125	96	5

Fabricados en acero inoxidable AISI-316 (18/8/2).



REFERENCIA	MEDIDAS/ mm				
	A	B	C	H	S
152175	5	13	19	30	5
152176	6	15	20	33	6
152177	8	20	28	47	8
152178	10	24	35	58	10

Quitavueeltas con grillete. Fabricados en acero inoxidable AISI-316 (18/8/2).



REFERENCIA	Diámetro	Longitud
152190	5 mm	50 mm
152191	6 mm	60 mm
152192	8 mm	80 mm
152193	10 mm	100 mm
152194	12 mm	120 mm

Quitavueeltas con doble grillete. Fabricados en acero inoxidable AISI-316 (18/8/2).



REFERENCIA	Diámetro	Longitud
152185	5 mm	50 mm
152186	6 mm	60 mm
152187	8 mm	80 mm
152188	10 mm	100 mm
152189	12 mm	120 mm





**MOSQUETONES DE SEGURIDAD**



Fabricados en acero inoxidable AISI 316 (18/8/2). Con cierre de seguridad.

REFERENCIA	Diámetro	Longitud
152210	5 mm	50 mm
152211	6 mm	60 mm
152212	7 mm	70 mm
152213	8 mm	80 mm
152214	10 mm	100 mm



Mosquetón asimétrico ideal para líneas de vida. Fabricados en acero inoxidable AISI 316 (18/8/2).

REFERENCIA	Diámetro	Longitud
152216	6 mm	60 mm
152217	8 mm	80 mm
152218	10 mm	100 mm
152219	12 mm	120 mm

**MOSQUETONES TIPO BOMBERO**



Fabricados en acero inoxidable AISI 316 (18/8/2).

REFERENCIA	Diámetro	Longitud
152129	5 mm	50 mm
152130	6 mm	60 mm
152131	7 mm	70 mm
152132	8 mm	80 mm
152133	10 mm	100 mm
152134	11 mm	120 mm



Con ojo. Fabricados en acero inoxidable AISI 316 (18/8/2).

REFERENCIA	Diámetro	Longitud
152135	5 mm	50 mm
152136	6 mm	60 mm
152137	7 mm	70 mm
152138	8 mm	80 mm
152139	10 mm	100 mm
152140	11 mm	120 mm

**MOSQUETONES DE SEGURIDAD**

Modelo fijo. Fabricados en acero inoxidable AISI 316 (18/8/2).



REFERENCIA	LONGITUD
152195	50 mm
152196	70 mm
152197	100 mm

Modelo giratorio. Fabricados en acero inoxidable AISI 316 (18/8/2). Ideal para drizas de spi y génova.



REFERENCIA	LONGITUD
152220	85 mm
152221	105 mm
152222	127 mm

**MOSQUETONES AUTOMÁTICOS**



Modelo fijo. Fabricados en acero inoxidable AISI 316 (18/8/2).

REFERENCIA	A	B	L
152141	12 mm	9 mm	52 mm
152142	16 mm	12mm	66 mm

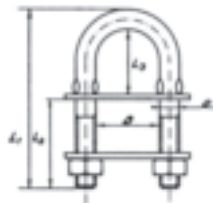


Modelo giratorio. Fabricados en acero inoxidable AISI 316 (18/8/2).

REFERENCIA	A	B	L
152143	12 mm	12 mm	70 mm
152144	16 mm	16mm	87 mm



Tipo abierto (U). Fabricados en acero inoxidable con tratamiento electrolítico.



REFERENCIA	L1	L2	L3	B	D
341045	95 mm	45 mm	40 mm	30 mm	10 mm
341060	110 mm	60 mm	40 mm	30 mm	10 mm
341200	122 mm	80 mm	30 mm	35 mm	12 mm

Tipo abierto (U). Fabricados en acero inoxidable AISI 316 (18/8/2).



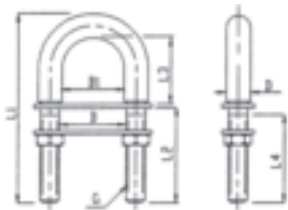
REFERENCIA	DIÁMETRO	MEDIDAS
901401	5 mm	40x29 mm
901195	6 mm	30x50 mm
901196	6 mm	30x57 mm
901197	6 mm	49x52 mm
901198	6 mm	49x60 mm
901199	8 mm	43x80 mm



Tipo abierto (U). Fabricados en acero inoxidable con tratamiento electrolítico.

REFERENCIA	DIÁMETRO	LONGITUD
372010	5 mm	78 mm
372011	6 mm	90 mm
372012	8 mm	100 mm
372013	10 mm	130 mm

Tipo abierto (U) con rebaje como tope. Fabricados en acero inoxidable AISI 316 (18/8/2).



REFERENCIA	Medidas/ mm							ROSCA
	L1	L2	L3	L4	B	B1	D	
420650	84	50	26	30	27	28,8	7,1	M6
420835	71	35	26	30	25	26,9	9	M8
420850	86	50	26	30	25	26,9	9	M8
428850	90	50	30	32	42	44	10	M8
421045	95	45	38	40	30	32	12	M10
421060	110	60	38	35	30	32	12	M10
421010	150	100	38	85	30	32	12	M10

Tipo abierto (U) con con base soldada y reforzada. Fabricados en acero inoxidable AISI 316 (18/8/2).



REFERENCIA	DIÁMETRO	MEDIDAS
372015	10 mm	100 mm
372016	10 mm	120 mm
302017	12 mm	120 mm
372018	12 mm	140 mm
372019	14 mm	160 mm

**CÁNCAMOS**



Tuerca con ojo. Fabricados en acero inoxidable AISI 316 (18/8/2). Din 582.

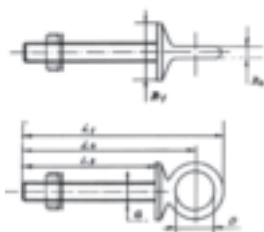
REFERENCIA	ØVarilla
372025	6 mm
372026	8 mm
372027	10 mm
372028	12 mm



Cáncamo con ojo. Fabricados en acero inoxidable AISI 316 (18/8/2). Din 580.

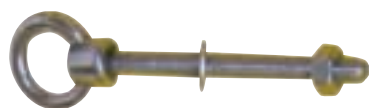
REFERENCIA	ØVarilla
372020	6 mm
372021	8 mm
372022	10 mm
372023	12 mm

**CÁNCAMOS**



Tipo cerrado (con ojo). Fabricados en acero inoxidable con tratamiento electrolítico.

REFERENCIA	L1	L2	L3	B1	B2	D	ROSCA
370630	57 mm	46 mm	30 mm	25 mm	5 mm	12 mm	M6
370660	87 mm	76 mm	60 mm	25 mm	5 mm	12 mm	M6
370835	67 mm	53 mm	35 mm	25 mm	6 mm	14 mm	M8
370880	111 mm	96 mm	80 mm	25 mm	6 mm	14 mm	M8
371050	85 mm	70 mm	50 mm	30 mm	7 mm	16 mm	M10
371000	135 mm	120 mm	100 mm	30 mm	7 mm	16 mm	M10



Tipo cerrado (con ojo). Fabricados en acero inoxidable con tratamiento electrolítico.

REFERENCIA	DIÁMETRO	LONGITUD
372000	6 mm	60 mm
372001	8 mm	80 mm
372002	10 mm	100 mm

**CASQUILLOS DE COBRE**

Para confeccionar gazas. Fabricados en cobre.



REFERENCIA	Cable	Longitud
152160	2 mm	9,5 mm
152161	2,5mm	10 mm
152162	3 mm	14 mm
152163	4 mm	16 mm
152164	5 mm	23 mm
152165	6 mm	22 mm
152166	8 mm	27 mm
152167	10 mm	33 mm

**BULONES**

Fabricados en acero inoxidable AISI-316 (18/8/2).



REFERENCIA	Diámetro	Longitud
901232	5,5 mm	15 mm
901233	5,5 mm	18 mm
901234	5,5 mm	22 mm
901235	5,5 mm	24,5 mm
901349	8 mm	26 mm
062395	9,5 mm	23 mm
062611	11 mm	26 mm
062812	12 mm	28 mm
063714	14 mm	37 mm

**PASADORES**

Fabricados en acero inoxidable AISI-316 (18/8/2).



REFERENCIA	Longitud	ØVarilla
070609	10 mm	1,50 mm
070610	15 mm	2 mm
070612	25 mm	2,50 mm
070613	25 mm	3 mm

**SUJETACABLES**

Fabricados en acero inoxidable AISI-316 (18/8/2).



REFERENCIA	CABLE
152200	3 mm
151201	4 mm
152202	5 mm
152203	6 mm
152204	8 mm



Fabricadas en acero inoxidable AISI-316 (18/8/2)



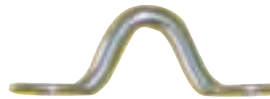
REFERENCIA	ØVarilla	Base	Medidas
371100	5 mm	30x35 mm	12x17 mm
371101	6 mm	35x40 mm	15x24 mm
371102	8 mm	40x50 mm	18x30 mm

**REFERENCIA 871020**

Puente poliamida color negro. Longitud total: 47 mm. Para cabo de 8 mm. máximo.



Fabricadas en acero inoxidable AISI-316 (18/8/2).



Fabricadas en acero inoxidable AISI-316 (18/8/2).

REFERENCIA	Longitud	Diámetro
152180	10 mm	5 mm
152181	15 mm	6 mm
152182	25 mm	8 mm



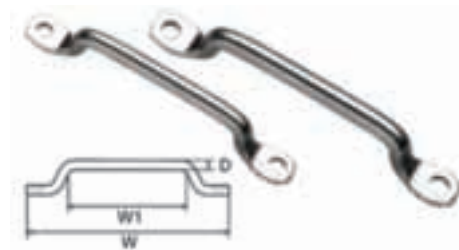
REFERENCIA	Ancho	Longitud
901192	7 mm	7 mm
901193	14 mm	12 mm
901194	18 mm	16 mm
901356	13 mm	12 mm
901357	15 mm	12 mm



**REFERENCIA 901326**

Fabricada con hilo de acero inoxidable AISI 316 (18/8/2). Medidas entre agujeros: 30 mm.

Puentes pasacinchas fabricadas en acero inoxidable AISI-316.



REFERENCIA	Diámetro	Medidas
152183	5 mm	52x40 mm
152184	6 mm	62x50 mm

Disponen de hebilla y 2 ganchos de sujeción con tensión regulable. Para la sujeción de embarcaciones y planchas a vela.



REFERENCIA	LONGITUD	ANCHURA	CARGA
603349	3 m	25 mm	250 Kg
603350	4,5 m	25 mm	300 Kg
603351	6 m	25 mm	350 Kg



## globalnautic ANILLAS

Fabricadas en acero inoxidable AISI-316.



REFERENCIA	Ø VARILLA	Ø Interior
904269	4 mm	15 mm
904267	4 mm	25 mm
904268	5 mm	30 mm
904270	5 mm	39 mm
904271	5 mm	45 mm
904273	6 mm	30 mm
904274	6 mm	40 mm
904275	6 mm	50 mm
904272	7 mm	50 mm
904266	8 mm	30 mm
904276	8 mm	40 mm
904277	8 mm	50 mm
904278	8 mm	80 mm
904279	10 mm	100 mm
904280	13 mm	130 mm



Fabricadas en acero inoxidable AISI-316 (18/8/2).

REFERENCIA	ØExterior	ØVarilla
070601	15 mm	1 mm
070602	15 mm	1,25 mm
070603	19 mm	1,50 mm
070604	23 mm	2 mm

## globalnautic ANILLAS SEMICIRCULARES

Anillas semicirculares para cinchas fabricadas en acero inoxidable AISI-316.



REFERENCIA	Ø VARILLA	Ø ANILLA
904420	4 mm	20x17 mm
904425	4 mm	25x22 mm
904430	4 mm	30x27 mm
904525	5 mm	25x22 mm
904530	5 mm	30x27 mm
904535	5 mm	35x32 mm
904540	5 mm	40x37 mm
904550	5 mm	50x47 mm

## globalnautic GRILLETES PLANCHA

Modelo recto. Fabricados en acero inoxidable con tratamiento electrolítico.

Modelo automático. Fabricados en acero inoxidable con tratamiento electrolítico.



REFEREN-	Diámetro	Medidas
150041	4 mm	10x15 mm
150042	4 mm	10x20 mm
150051	5 mm	12x17 mm
150052	5 mm	16x24 mm
150053	5 mm	16x36 mm
155251	5 mm	12x25 mm
155206	6 mm	15x23 mm
150062	6 mm	14x40 mm
150082	8 mm	18x42 mm



REFEREN-	Diámetro	Medidas
180004	4 mm	10x20 mm
180005	5 mm	15x36 mm
185205	5 mm	13x25 mm
180006	6 mm	14x40 mm
180008	8 mm	20x41 mm



### REFERENCIA 901191

Grillete doble giratorio. Fabricado en acero inoxidable Aisi 316 (18/8/2). Plancha de 2mm, pasador de 5 mm. Medidas: 42x14 mm.



Modelo recto. Fabricados en acero inoxidable AISI 316 (18/8/2).

REFERENCIA	Diámetro	Medidas
901323	5 mm	13x20 mm
901324	5 mm	13x17 mm



Modelo recto. Fabricados en acero inoxidable AISI 316 (18/8/2).

REFERENCIA	Diámetro	Medidas
901186	5 mm	14x20 mm
901187	5 mm	14x27 mm
901188	5 mm	19x25 mm
901190	6 mm	13x20 mm



Grillete recto, fabricado en acero inoxidable AISI-316.



REFERENCIA	DIÁMETRO	MEDIDAS/mm
152101	4 mm	8 x 13
152102	5 mm	11 x 16
152103	6 mm	13 x 19
152104	8 mm	17 x 29
152105	10 mm	22 x 33
152106	12 mm	26 x 39
152145	14 mm	25 x 46
152146	16 mm	30 x 56
152147	18 mm	34 x 60
152148	20 mm	38 x 66
152149	22 mm	44 x 77

Grillete lira, fabricado en acero inoxidable AISI-316.



REFERENCIA	DIÁMETRO	MEDIDAS/mm
152107	4 mm	18 x 12
152108	5 mm	26 x 18
152109	6 mm	30 x 21
152110	8 mm	34 x 26
152111	10 mm	38 x 30
152112	12 mm	55 x 42
152150	14 mm	25 x 46
152151	16 mm	60 x 36
152152	18 mm	73 x 56
152153	20 mm	86 x 72
152154	22 mm	96 x 77

Grillete recto con tornillo allen, fabricado en acero inoxidable AISI-316.



REFERENCIA	DIÁMETRO
152155	6 mm
152156	8 mm
152157	10 mm
152158	12 mm

Modelo largo. Fabricados en acero inoxidable AISI 316 (18/8/2).



REFERENCIA	Diámetro	Medidas
152118	4 mm	9x26 mm
152119	5 mm	11x39 mm
152120	6 mm	13x47 mm
152121	8 mm	17x62 mm
152122	10 mm	22x78 mm



Modelo revirado. Fabricados en acero inoxidable AISI 316 (18/8/2).

REFERENCIA	Diámetro	Medidas
152113	4 mm	9x26 mm
152114	5 mm	11x32 mm
152115	6 mm	13x45 mm
152116	8 mm	17x59 mm
152117	10 mm	22x68 mm



Modelo automático. Fabricados en acero inoxidable AISI 316 (18/8/2).

REFERENCIA	Diámetro	Medidas
152123	4 mm	14x38 mm
152124	6 mm	17x47 mm
152125	8 mm	22x62 mm

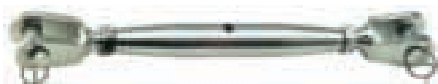


Modelo automático con barra. Fabricados en acero inoxidable AISI 316 (18/8/2).

REFERENCIA	Diámetro	Medidas
152126	4 mm	14x38 mm
152127	6 mm	17x47 mm
152128	8 mm	22x62 mm



## TENSORES



Fabricados totalmente en acero inoxidable AISI-316 (18/8/2).



REFERENCIA	Medidas/ mm					Carga de rotura	ROSCA
	L1	L2	L3	A	D		
120005	180	130	73	5	4	900 Kg	M5
120006	205	145	78	7	5	1.250 Kg	M6
120008	245	175	88	8	5	1.750 Kg	M8
120010	270	195	110	10	7	3.500 Kg	M10
120012	350	244	150	14	12	5.100 Kg	M12

Con terminal espárrago para prensar. Fabricados en acero inoxidable AISI-316 (18/8/2).



REF.	ROSCA	CABLE	MEDIDAS /mm						
			L1	L2	L3	A1	A2	D1	D2
120205	M 5	2 mm	200	145	80	2,2	7	5,5	5
122505	M 5	2'5 mm	200	145	80	2,8	7	5,5	5
120306	M 6	3 mm	225	165	90	3,5	7	6,5	6
120406	M 6	4 mm	270	195	110	4,4	9	7,5	6
120508	M 8	5 mm	300	220	120	5,3	11	9	8
120610	M 10	6 mm	385	285	150	6,5	14	12,5	12
120714	M 14	7 mm	420	305	170	7,5	14	14,2	12
120816	M 16	8 mm	475	350	190	8,4	22	16	14

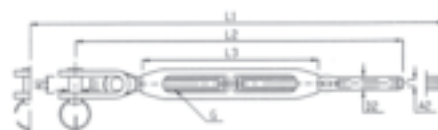
## TENSORES ARTICULADOS

Con terminal espárrago para prensar y terminal toggle. Fabricados en acero inoxidable AISI-316 (18/8/2).



REF.	ROSCA	CABLE	MEDIDAS /mm						
			L1	L2	L3	A1	A2	D1	D2
320306	M 6	3 mm	250	188	92	8	3,5	6	6,35
320406	M 6	4 mm	260	198	92	8	4,4	6	7,5
320408	M 8	4 mm	299	223	112	10	4,4	8	7,5
320508	M 8	5 mm	305	229	112	10	5,3	8	9,0
320510	M 10	5 mm	339	255	120	12	5,3	9,5	9,0
320610	M 10	6 mm	354	270	120	12	6,5	9,5	12,58
320612	M 12	6 mm	415	309	150	14	6,5	12	12,58
320712	M 12	7 mm	423	317	150	14	7,5	12	14,2
320812	M 12	8 mm	438	332	150	14	8,4	12	16,0

Con terminal espárrago para prensar y terminal toggle. Fabricados en acero inoxidable AISI-316 y cuerpo de bronce cromado.



REFERENCIA	Medidas/ mm							CABLE	ROSCA
	L1	L2	L3	A1	A2	D1	D2		
330610	355	271	135	13	6,5	9,5	12,58	6	M10
330612	419	313	170	18	6,5	12	12,58	6	M12
330712	427	321	170	18	7,5	12	14,2	7	M12
330812	442	336	170	18	8,4	12	16	8	M12
330816	526	394	210	22	8,4	14	16	8	M16
331016	543	411	210	22	10,5	14	16	10	M16
331020	618	458	250	28	10,5	19	17,8	10	M20
331220	633	473	250	28	12,5	19	20	12	M20

## PROTECTORES DE TENSOR

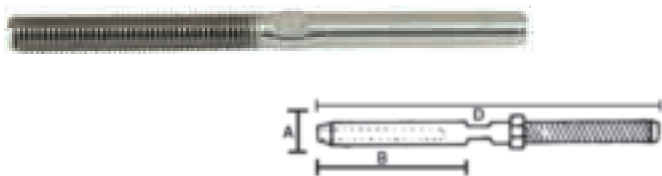
Fabricados en PVC de color blanco con tratamiento anti rayos UVA. Se montan sin necesidad de aflojar el tensor.



REFERENCIA	Longitud	Tensor
131100	380 mm	6-8 mm
131101	420 mm	9-10 mm
131102	500 mm	10-11 mm
131103	600 mm	12-13 mm



## TERMINAL ESPÁRRAGO



Fabricados en acero inoxidable AISI-316 (18/8/2).

REFERENCIA	Cable	Rosca	Medidas/mm		
			A	B	D
902505	2,5 mm	M 5	2,8	32	87
900306	3 mm	M 6	3,5	38	100
900408	4 mm	M 8	4,4	45	117
900510	5 mm	M 10	5,3	51	130
900612	6 mm	M 12	6,5	64	162
900714	7 mm	M 14	7,5	70	180
900816	8 mm	M 16	8,4	83	203

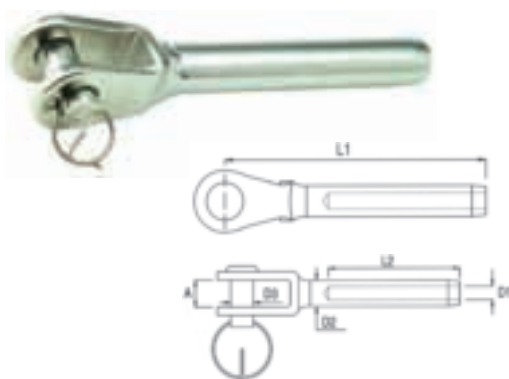
## TERMINAL OJO



Fabricados en acero inoxidable AISI-316 (18/8/2).

REFERENCIA	Cable	Medidas/mm			
		A	B	C	D
190002	2 mm	2,2	32	6,5	55,5
190025	2,5 mm	2,8	32	6,5	55,5
190003	3 mm	3,5	38	6,5	61,5
190004	4 mm	4,4	45	8,5	71,5
190005	5 mm	5,3	51	10,2	83,2
190006	6 mm	6,5	64	13	108
190007	7 mm	7,5	70	13	118,5
190008	8 mm	8,4	83	16,3	133,3

## TERMINAL HORQUILLA



Fabricados totalmente en acero inoxidable AISI-316 (18/8/2).

REFERENCIA	CABLE	MEDIDAS /mm					
		D1	D2	D3	L1	L2	A
100502	2 mm	2,2	5,5	5	58	32	7
100525	2,5 mm	2,8	5,5	5	58	32	7
100503	3 mm	3,5	6,3	5	65	38	7
100604	4 mm	4,4	7,5	6	73	48	9
100805	5 mm	5,3	9	8	84	51	11
109506	6 mm	6,5	12,5	9,5	102	64	12
101207	7 mm	7,5	14,2	12	117	70	14
101208	8 mm	8,4	16	12	130	83	14

## TERMINAL MARTILLO 'T'



Fabricados en acero inoxidable AISI-316 (18/8/2).

REFERENCIA	CABLE	MEDIDAS /mm			
		A	B	C	D
610003	3 mm	85	38	3,3	6,3
610004	4 mm	109	45	4,3	7,5
610005	5 mm	124	51	5,3	9
610006	6 mm	141	64	6,3	12,7
610007	7 mm	156	70	7,3	14
610008	8 mm	206	90	8,3	16

## TERMINAL BOLA



Fabricados en acero inoxidable AISI-316 (18/8/2).

REFERENCIA	CABLE	MEDIDAS /mm				
		A	B	C	D	E
620003	3 mm	58	54	38	3,5	6,35
620004	4 mm	69	63	45	4,4	7,5
620005	5 mm	79	72	51	5,3	9
620006	6 mm	90	84	64	6,5	12,58
620007	7 mm	94	87	70	7,5	14,2
620008	8 mm	116	108	83	8,4	16

## ALOJAMIENTO TERMINAL 'T'

Para alojar los terminales martillo (refs. 610003 a 610008).  
Fabricados en acero inoxidable AISI-316 (18/8/2).



REFERENCIA	CABLE	MEDIDAS /mm			
		A	D	F	G
616103	3 mm	80	15,8	20,5	8,5
616104	4 mm	80	15,8	20,5	8,5
616105	5 mm	80	18	20,5	9,9
616106	6 mm	110	27	30,6	13,5





Tambor con soldaduras reforzadas. Engranaje de acero de alta calidad y base reforzada. Pintados al fuego en color negro.



**Una velocidad.**

REFERENCIA	Potencia	Reducción	Capacidad
603340	360 Kg	3,2:1	22 m de cable de 3 mm
603341	540 Kg	4,5:1	22 m de cable de 3 mm

**Dos velocidades y freno.**

REFERENCIA	Potencia	Reducción	Capacidad
603342	900 Kg	4,1:1/9,8:1	40 m de cable de 5 mm

**PROTECTOR CRUCETA**



Protectores cruceta/candeleros, fabricados en PVC flexible de color blanco.

REFERENCIA	MEDIDAS
131105	28x6x92mm
131106	32x9x79mm
131107	51x12x127mm

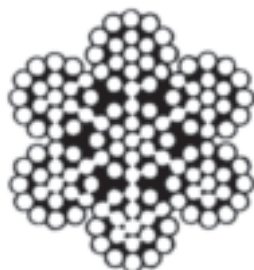
**CABLES DE ACERO INOXIDABLE**

Fabricado con hilos de acero inoxidable AISI-316 (18/8/2). **Composición 1x19+0 (rígido)** especialmente indicado para jarcias.



REFERENCIA	Diámetro	Bobinas	Carga de rotura	Peso/100 m
131002	2 mm	250 m	336 Kg	2,00 Kg
131003	3 mm	250 m	756 Kg	4,40 Kg
131004	4 mm	125 m	1.340 Kg	7,90 Kg
131005	5 mm	125 m	2.100 Kg	12,40 Kg
131006	6 mm	125 m	3.030 Kg	17,80 Kg
131007	7 mm	125 m	4.120 Kg	24,30 Kg
131008	8 mm	125 m	5.380 Kg	31,70 Kg

Fabricado con hilos de acero inoxidable AISI-316 (18/8/2). **Composición 7x19+0 (muy flexible)** especialmente indicado para drizas.



REFERENCIA	Diámetro	Bobinas	Carga de rotura	Peso/100 m
131012	2 mm	250 m	336 Kg	2,00 Kg
131013	3 mm	250 m	756 Kg	4,40 Kg
131014	4 mm	125 m	1.340 Kg	7,90 Kg
131015	5 mm	125 m	2.100 Kg	12,40 Kg
131016	6 mm	125 m	3.030 Kg	17,80 Kg
131017	7 mm	125 m	4.120 Kg	24,30 Kg
131018	8 mm	125 m	5.380 Kg	31,70 Kg



Modelo parafil. Composición 1x19+0 (rígido). De acero inoxidable AISI-316 (18/8/2) recubierto de plástico de color blanco. Especialmente indicado para pasamanos.

REFERENCIA	Diámetro	Bobinas	Carga de rotura	Peso/100 m
131020	4x6 mm	125 m	756 Kg	9,5 Kg





**REFERENCIA 401058**

Candado impermeable recubierto de PVC amarillo y negro resistente al ambiente marino. Se suministra con dos llaves. Diámetro varilla: 9 mm, altura total: 90 mm, medidas cuerpo: 50x40 mm.



**REFERENCIA 401059**

Kit de cinco candados de acero inoxidable que se abren con una misma llave.

**GANCHO GATILLO**



Fabricados en latón cromado. Ideales para enganches de cabo, soportes de defensas, etc.

**GANCHO PUERTA**



Fabricados en latón pulido y cromado.

**SUJETAPUERTAS**



**REFERENCIA 401031**

Fabricado en acero inoxidable con enganche de poliamida. Largo: 25 mm.

REFERENCIA	MEDIDAS
401019	30x34x25 mm
401020	38x34x34 mm

REFERENCIA	MEDIDAS
401023	51 mm
401024	76 mm



**REFERENCIA 401114**

Cierre presión para candado de hasta 7 mm. Fabricado en acero inoxidable AISI-316. Medidas cerrado: 75x38 mm.



**REFERENCIA 401015**

Fabricado en latón cromado. Diámetro del orificio para el candado: 6 mm, medidas: 77x51 mm.



**REFERENCIA 401016**

Fabricado en latón cromado. Diámetro del orificio para el candado: 6,5 mm, medidas: 100x30 mm.



**REFERENCIA 401101**

Cierre presión para candado. Fabricado en acero inoxidable AISI-316. Medidas 105x50 mm.



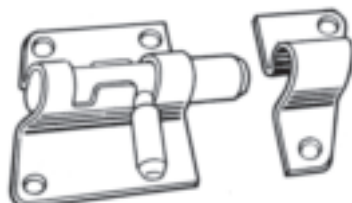
**REFERENCIA 401025**

Fabricado en latón cromado. Diámetro del espárrago: 3/8" (9'5 mm), medidas base: 32x38 mm.



Pestillo, fabricado totalmente en acero inoxidable 18/8/2 - Aisi-316

REFERENCIA	MEDIDAS/mm			
	A	B	C	D
401134	90	38	36	17
401135	110	38	36	17



**REFERENCIA 301116**

Pestillos fabricados en acero inox. Longitud: 42 mm. Espárrago: 9 mm.

**REFERENCIA 404933**

Cierre con llave. Fabricado en latón pulido y cromado. Muy útil para cajones y armarios. Longitud de la rosca: 30 mm.

**REFERENCIA 402330**

Cierre empotrado muy útil para armarios y cajones. Pestillo en latón pulido y cromado y embellecedor en madera barnizada.



**REFERENCIA 401033**

Cierre cabina fabricado en material plástico. Funciona presionando el botón. Medidas: 16x22 mm.

**REFERENCIA 401021**

Fabricado en latón cromado. Medidas: 37x57 mm.

**REFERENCIA 401053**

Cierre con llave y tirador tirador fabricado en acero inox AISI-316. Múltiples aplicaciones como tambuchos, cajones, trampillas, etc. Medidas: 49x52 mm.



Cierres con tensor. Fabricado en acero inoxidable.



**REFERENCIA 401120**

Cierre de cabina fabricado en Aisi-316. Diámetro 45 mm.

REFERENCIA	MEDIDAS
401110	76x26,5 mm
401111	125x40 mm
401112	180x60 mm
401113	70x21 mm



**REFERENCIA 401087**

Cierre tensor. Fabricado en acero inox. Aisi-316. Medidas: 80x25 mm.

**REFERENCIA 401088**

Cierre tensor. Fabricado en acero inox. Aisi-316. Medidas: 115x15,5 mm.





**REFERENCIA 401018**

Modelo fijo. Fabricado totalmente en acero inoxidable.  
Ancho: 24 mm.



**REFERENCIA 401017**

Modelo giratorio. Fabricado totalmente en acero inoxidable.  
Ancho: 24 mm.



**REFERENCIA 401030**

Modelo con llave. Fabricado totalmente en acero inoxidable.  
Ancho: 30 mm.



**REFERENCIA 401026**

Tirador ideal para puertas y cajones. Se puede montar tanto horizontal como verticalmente. Fabricado en acero inoxidable. Medidas: 82x21 mm.



Tiradores para montaje encastrado. Maneta con muelle. Fabricados en acero inoxidable.

REFERENCIA	MEDIDAS
401013	38x40 mm
401014	54x64 mm



**REFERENCIA 401028**

Tirador para montaje encastrado. Fabricado en acero inoxidable pulido. Medidas: 76x57 mm.



**REFERENCIA 401029**

Tirador para puertas deslizantes. Se abre la maneta presionando «Push». Fabricado en acero inoxidable Aisi-316. Medidas de tornillos: 6 mm.



Tirador estanco para montajes empotrados. Fabricado en acero inoxidable AISI 316 pulido. Maneta con muelle.

REF.	LLAVE	Diám. Total	Diám. Corte
401715	No	51 mm	18 mm
401716	Si	51 mm	51 mm

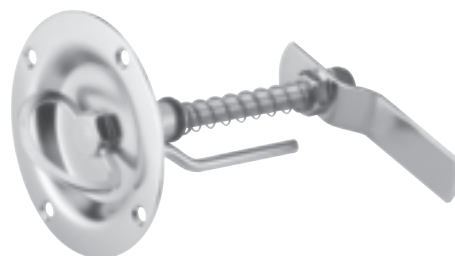


Cierre para tambuchos con llave de winche extraíble, fabricado en acero inoxidable Aisi-316. Indicador de posición abierto o cerrado. Compresión del movimiento: 5 mm. Medida Total: 63,5. Medida de corte: 42 mm. Para espesor de tambucho de 8 a 32 mm.

REFERENCIA	MODELO
401121	Sin llave
401122	Con llave







**REFERENCIA 401133**

Cierre tirador con tapa. Fabricado en acero inoxidable con doble giratorio que impide que se cierre accidentalmente al levantar la tapa. Tirador cubierto de PVC para mayor comodidad. Con dos patillas en la tapa que impiden ruidos debidos a vibraciones. Permite colocar un candado. Máximo espesor 70 mm. Medidas: 100x105 mm.

**REFERENCIA 402017**

Cierre tirador. Fabricado en acero inoxidable con doble giratorio que impide que se abra accidentalmente la tapa. Espesor máximo: 70 mm. Diámetro de la base: 95 mm.



Tirador para montajes empotrados. Fabricado en acero inoxidable AISI 316 pulido. Maneta con muelle. Espesor: 4 mm.

**REFERENCIA 401118**

Tirador con llave. Fabricados en acero inoxidable AISI-316. Giro máximo del cierre 180°. Diámetro de montaje: 2" (51 mm).

REF.	MODELO	A	B	C
401089	Redondo	51 mm	18 mm	-
401090	Cuadrado	51 mm	51 mm	18 mm



Fabricado en material plástico y acero inoxidable. Pestillo regulable en altura. Diámetro: 75 mm.

REFERENCIA	DESCRIPCÓN	LLAVE
401056	Cierre tipo maneta winche	No
401057	Cierre tipo llave hexagonal	Incluída

**REFERENCIA 401034**

Fabricado en ABS de color blanco. Agujero de anclaje: 50 mm, para paneles de 10 a 20 mm.

Cierre con tirador fabricado completamente en acero inoxidable AISI-316. Dispone de un mecanismo de apertura desde el interior. Estanco gracias a una junta de neopreno. Diámetro exterior 61 mm. Diámetro interior (montaje) 50 mm. Ancho máximo del mamparo, 10 mm.



REFERENCIA	MODELO
401080	Sin llave
401081	Con llave

Cierre de tambucho con tirador modelo circular. Fabricado en acero inoxidable Aisi-316 y junta de plástico de color negro. Tiene una marca que indica la posición de abierto o cerrado. Altura de cierre regulable. Posibilidad de abrirlas desde el interior.



REFERENCIA	Diám. Total	Diám. Corte	Espesor Manpalo	Llave
401706	60 mm	51 mm	4-32 mm	NO
401707	60 mm	51 mm	4-32 mm	SI
401708	90 mm	76 mm	8-36 mm	NO
401709	90 mm	76 mm	8-36 mm	SI



Cierre de tambucho con tirador modelo rectangular. Fabricado en acero inoxidable Aisi-316. Contramarco de acero inoxidable Aisi-316. Altura de cierre regulable. Posibilidad de abrirlas desde el interior.

REFERENCIA	Medida total	Med. Corte	Espesor Manpalo	Llave
401710	86x68 mm	60x48 mm	4-32 mm	NO
401711	86x68 mm	60x48 mm	4-32 mm	SI
401712	96x80 mm	76x63 mm	8-36 mm	NO
401713	96x80 mm	76x63 mm	8-36 mm	SI



### REFERENCIA 401701

Cierre de tambucho fabricado en acero inoxidable AISI-316. Tornillo ajustable para ajustar el cierre según es espesor del casco. Dispone de botón para levantar la maneta. Diámetro de corte 51 mm. Diámetro exterior: 60 mm.



### REFERENCIA 401082

Nuevo diseño de cerradura para empotrar con cierre fabricada en acero inoxidable y latón cromado sin ninguna parte de aleación de zinc. Se suministra con dos manetas estilo Smart de montaje de superficie y dos escudos embellecedores. Medidas caja: 93,5x57,5x1,5 mm. Medida de la maneta: 101 mm.

### REFERENCIA 401083

Nuevo diseño de cerradura para empotrar fabricada en acero inoxidable y latón cromado sin ninguna parte de aleación de zinc. Se suministra con dos manetas de montaje empotrado y dos escudos embellecedores. Medidas caja: 93,5x57,5x1,5 mm. Medida de la maneta: 101 mm.



### REFERENCIA 401094

Cerradura para empotrar fabricada en latón cromado. Se suministra con dos manetas y dos escudos embellecedores. Medidas caja: 50x44x10,5 mm.

### REFERENCIA 401096

Cerradura con seguro para montaje superpuesto. Fabricada en latón cromado. Se suministra con pomo por un lado y anilla por el otro. Medidas caja: 94x55x15 mm.



Cerradura con seguro y cierre con dos llaves para empotrar. Fabricada en latón cromado. Se suministra con 2 manetas y dos escudos embellecedores. Medidas caja: 94x57x11,5 mm.

### REFERENCIA 301118

Montaje superpuesto con bloqueo. Fabricada en materiales no corrosivos (acero inoxidable, latón y plástico). Se suministra con escudo embellecedor. Medidas cerradura: 54x44 mm.

REFERENCIA	MONTAJE
401085	Derecha
401086	Izquierda

Cerraduras con bloqueo. Fabricadas totalmente en acero inoxidable AISI-316. Pestillo imantado para evitar que la puerta se abra sin usar los pomos o manetas. Diámetro de los pomos: 50 mm, longitud de las manetas: 95 mm.

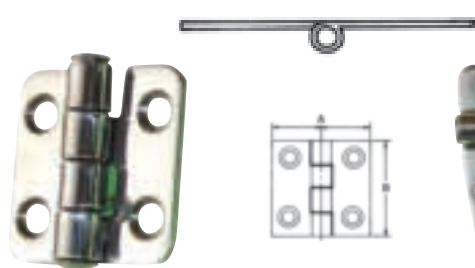


REFERENCIA	MODELO	GROSOR PUERTAS	MEDIDAS/mm			
			A	B	C	D
401097	Maneta	19-25 mm	62	75	92	70
401098	Maneta	28-35 mm	62	75	92	70
401099	Pomo	19-25 mm	62	75	92	70
401100	Pomo	28-35 mm	62	75	92	70

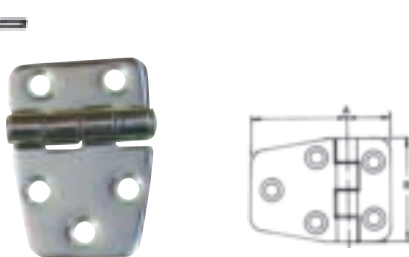


### MONTAJE INVERSO

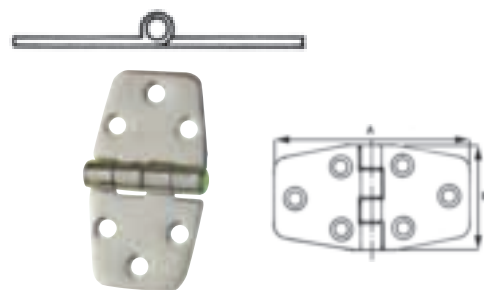
### MONTAJE ESTÁNDAR



Fabricada en acero inoxidable.  
Grosor: 2 mm.



Fabricada en acero inoxidable.  
Grosor: 2 mm.

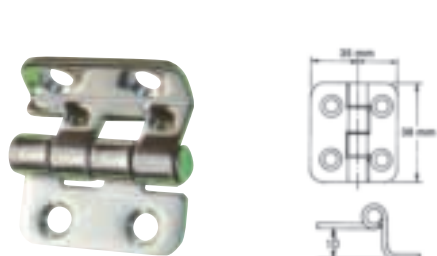


Fabricada en acero inoxidable.  
Grosor: 2 mm.

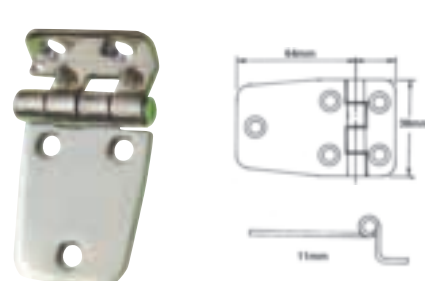
REFERENCIA	MONTAJE	A	B
401001	Estándar	38 mm	38 mm
401035	Estándar	46 mm	38 mm

REFERENCIA	MONTAJE	A	B
401002	Estándar	55 mm	38 mm
401036	Inverso	55 mm	38 mm

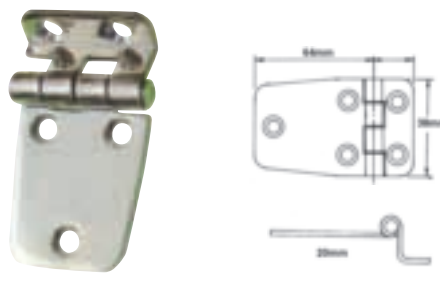
REFERENCIA	MONTAJE	A	B
401003	Estándar	72 mm	38 mm
401037	Inverso	72 mm	38 mm



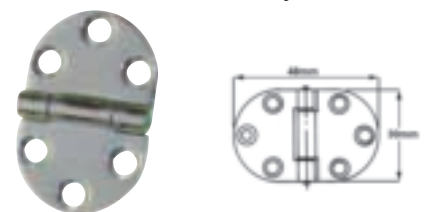
**REFERENCIA 401004**  
**Bisagra falsa escuadra.**  
Fabricada en acero inoxidable.  
Grosor: 2 mm, montaje estándar.



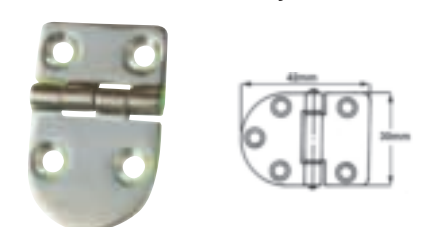
**REFERENCIA 401005**  
**Bisagra falsa escuadra.**  
Fabricada en acero inoxidable.  
Grosor: 2 mm, montaje estándar.



**REFERENCIA 401038**  
**Bisagra falsa escuadra.**  
Fabricada en acero inoxidable.  
Grosor: 2 mm, montaje estándar.



**REFERENCIA 401039**  
Fabricada en acero inoxidable.  
Grosor: 2 mm, montaje estándar.

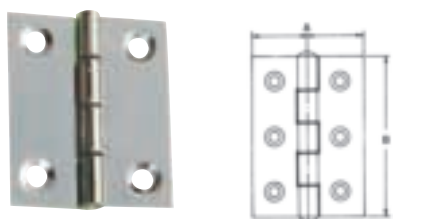


**REFERENCIA 401040**  
Fabricada en acero inoxidable.  
Grosor: 2 mm, montaje estándar.



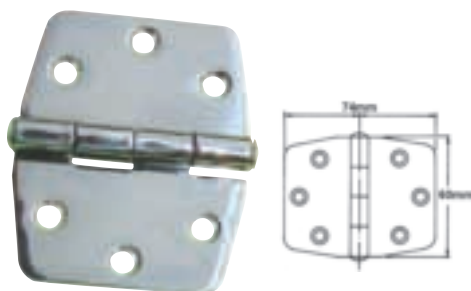
Fabricadas en acero inoxidable.  
Grosor: 2 mm, montaje encastrado. Ideal para mesas.

REFERENCIA	LARGO	ANCHO
401055	64 mm	30 mm
401041	82 mm	30 mm

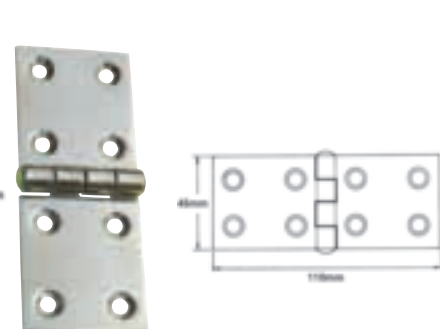


Fabricada en acero inoxidable.  
Grosor: 1,5 mm. Montaje estándar.

REFERENCIA	A	B
401010	38 mm	50 mm
401011	44 mm	50 mm
401012	50 mm	50 mm
401102	50 mm	76 mm
401103	76 mm	76 mm

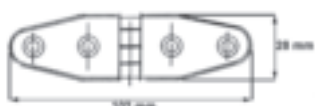


**REFERENCIA 401017**  
Fabricada en acero inoxidable.  
Grosor: 2 mm, montaje estándar.



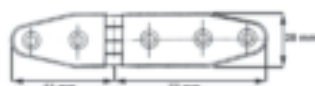
**REFERENCIA 401042**  
Fabricada en acero inoxidable.  
Grosor: 2 mm, montaje estándar.





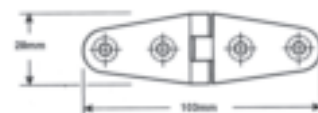
### REFERENCIA 401006

Bisagra pañol. Fabricada en acero inoxidable estampado. Grosor: 1,3 mm, montaje estándar.



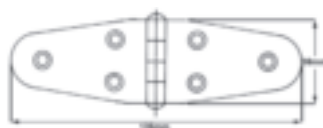
### REFERENCIA 401007

Bisagra pañol. Fabricada en acero inoxidable estampado. Grosor: 1,3 mm, montaje estándar.



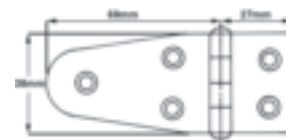
Bisagra pañol. Fabricada en acero inoxidable pulido. Montaje estándar.

REFERENCIA	GRUESO
401008	2 mm
401027	4 mm



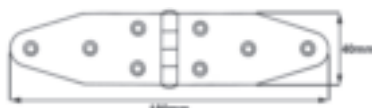
Bisagra pañol. Fabricada en acero inoxidable pulido. Grosor: 2 mm.

REFERENCIA	MONTAJE
401044	Estándar
401054	inverso



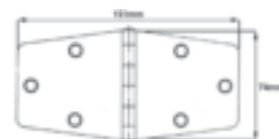
### REFERENCIA 401045

Bisagra pañol. Fabricada en acero inoxidable pulido. Montaje estándar. Grosor: 2 mm.



### REFERENCIA 401046

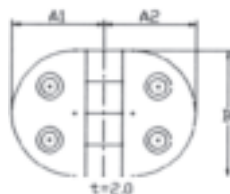
Bisagra pañol. Fabricada en acero inoxidable pulido. Montaje estándar. Grosor 2 mm.



### REFERENCIA 401043

Fabricada en acero inoxidable pulido. Montaje estándar. Grosor 2 mm.

Bisagras ovaladas fabricadas en acero inoxidable pulido con tratamiento electrolítico. Grueso: 2 mm.



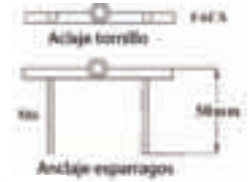
REFERENCIA	MEDIDAS/mm		
	A-1	A-2	B
401104	25,5	25,5	38,5
401105	35,5	35,5	48
401106	39	39	56
401107	28	28	78
401108	45	45	56
401109	45	39	56



### REFERENCIA 401075

Fabricada en acero inoxidable. Anchura total: 32 mm, longitud 1,82 m, espesor plancha: 0,8 mm.

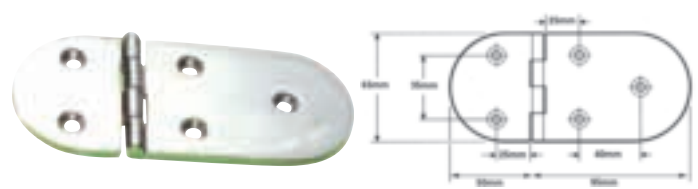
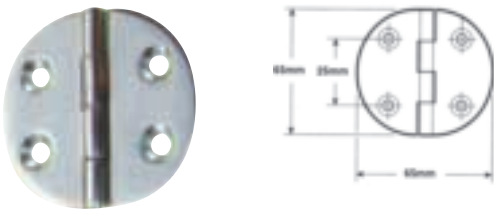
Bisagras reforzadas de 4 mm de grosor fabricadas en acero inoxidable AISI 316. Dos versiones: Estándar y con espárragos de 6 mm de grosor y 45 mm de longitud.



### REFERENCIA 401048

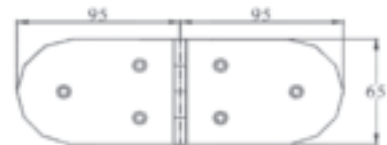
Fabricada en acero inoxidable Aisi-316 pulido. Montaje estándar.

REFERENCIA	MEDIDA	MONTAJE
401051	65x31x50,8 mm	Estándar
401164	65x31x50,8mm	Espárragos



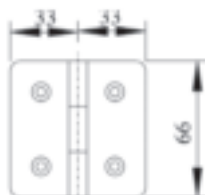
REFERENCIA	MEDIDA	MONTAJE
401050	65x65 mm	Estándar
401195	65x65 mm	Espárragos

REFERENCIA	MEDIDA	MONTAJE
401052	65x50+95 mm	Estándar
401188	65x50+95 mm	Espárragos



REFERENCIA	MEDIDA	MONTAJE
401049	40x40+86 mm	Estándar
401184	40x40+86 mm	Espárragos

REFERENCIA	MEDIDA	MONTAJE
401190	65x95+95 mm	Estándar
401192	65x95+95 mm	Espárragos



REFERENCIA	MEDIDA	MONTAJE
401207	66x33x33 mm	Estándar
401208	66x33x33 mm	Espárragos

REFERENCIA	MEDIDA	MONTAJE
401210	40x51x51 mm	Estándar
401212	40x51x51 mm	Espárragos



REFERENCIA	MEDIDA	MONTAJE
401166	65x21x82 mm	Estándar
401167	65x21x82 mm	Espárragos

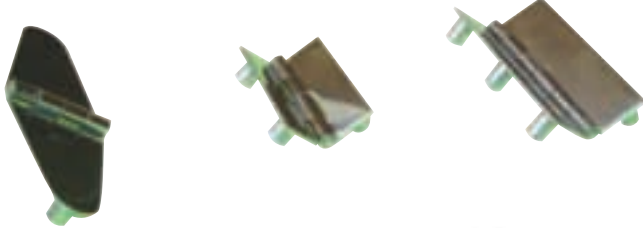
REFERENCIA	MEDIDA	MONTAJE
401179	29x40x101 mm	Estándar
401181	29x40x101 mm	Espárragos

Bisagra desmontable puerta. Ideal para puertas y ventanas que se necesiten quitar y poner. Dos modelos: Montaje izquierdo o derecho. Grosor 3 mm.

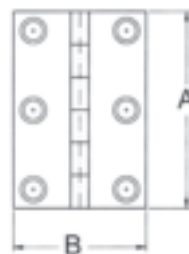
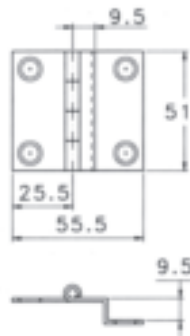


REFERENCIA	A	B	MONTAJE
401225	89 mm	50 mm	Izquierdo
401226	89 mm	50 mm	Derecho

Bisagras con tetones posteriores que dejan la parte frontal totalmente limpia. Estampadas en acero inoxidable. Espesor plancha: 1'5 mm, altura tetón: 8 mm, diámetro exterior tetón: 8 mm. Para fijar con tornillos de M 4.



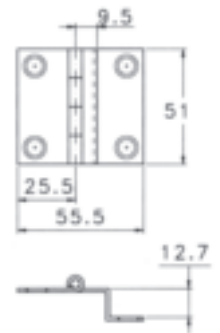
**REFERENCIA 401066**  
Falsa escuadra.



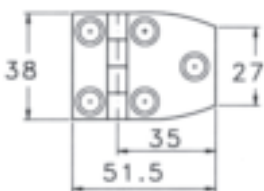
**REFERENCIA 401067**  
Falsa escuadra.



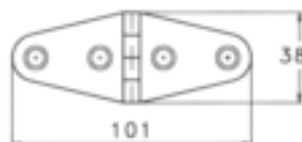
REFERENCIA	A	B	Tetones
401063	51 mm	51 mm	4
401064	76 mm	51 mm	6



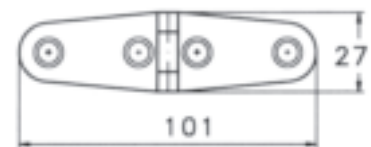
**REFERENCIA 401068**



**REFERENCIA 401072**



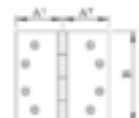
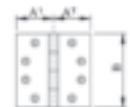
**REFERENCIA 401071**



Bisagras reforzadas con separadores anti-fricción de poliamida. Fabricadas en acero inoxidable AISI-316. Grosor 3 mm excepto la 401219 que tiene grueso de 4,8 mm.



REFERENCIA	MODELO	A1	A2	B
401215	Ovalada	51 mm	51 mm	102 mm
401216	Ovalada	63 mm	63 mm	127 mm
401217	Cuadrada	51 mm	51 mm	102 mm
401218	Cuadrada	63 mm	63 mm	127 mm
401219	Cuadrada	76 mm	76 mm	152 mm





### REFERENCIA 551007

Autoaspirante, doble cámara y doble membrana, presostato incorporado, para 2 ó 3 puntos de agua.

Caudal: 8'7 l/minuto

Voltaje: 12 v, consumo: 5 amp.

Conexiones: 1/2" (13 mm).

Medidas: longitud = 208 mm, altura = 83 mm, anchura = 95 mm.

**Cumple normas 'CE'**



### RECAMBIOS

1	2	3	4
<b>PRESOSTATO</b>	<b>KIT VÁLVULAS</b>	<b>KIT MEMBRANAS</b>	<b>MOTOR</b>
551097	551105	551100	551106



Autoaspirante, cuatro cámaras y cuatro membranas, presostato incorporado, para 3 ó 4 puntos de agua.

Caudal: 11 l/minuto

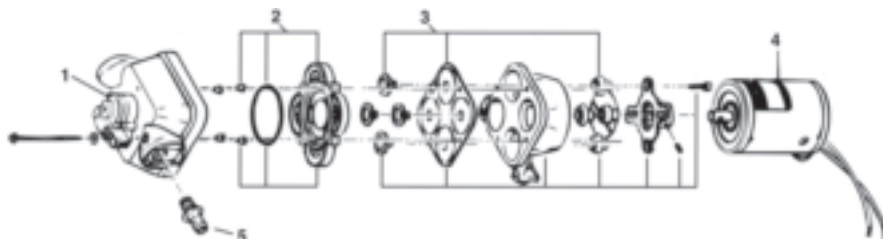
Voltaje: 12 v, consumo: 5 amp.

Conexiones: 1/2" (13 mm).

Medidas: longitud = 208 mm, altura = 95 mm, anchura = 160 mm.

**Cumplen normas 'CE'**

REFERENCIA	VOLTAJE	CONSUMO
551008	12 v	4 amp.
551009	24 v	2 amp.



### RECAMBIOS

1	2	3	4	4	5
<b>PRESOSTATO</b>	<b>KIT VÁLVULAS</b>	<b>KIT MEMBRANAS</b>	<b>MOTOR 12 v</b>	<b>MOTOR 24 v</b>	<b>ENTRONQUES</b>
551098	551102	551101	551103	551104	559030



Autoaspirante, cuatro cámaras y cuatro membranas, presostato incorporado, para 5 ó 6 puntos de agua. Incluye filtro.

Caudal: 17 l/minuto

Conexiones: 3/4" (19 mm).

Medidas: longitud= 252 mm, altura= 95 mm, anchura= 160 mm.

**Cumple normas 'CE'**



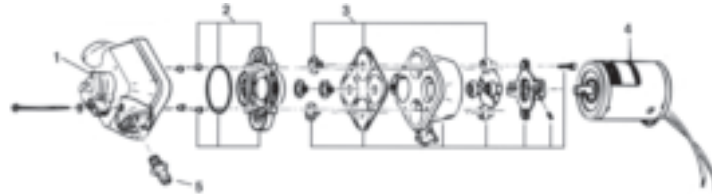
REFERENCIA	VOLTAJE	CONSUMO
551027	12 v	6 amp.
551028	24 v	2,5 amp.





Autoaspirante, cuatro membranas, presostato incorporado, especial para baldeo. Incluye filtro y pistola.  
 Presión: 45 PSI  
 Caudal: 17 l/minuto  
 Conexiones: 3/4" (19 mm).  
 Medidas: longitud = 252 mm, altura = 95 mm, anchura = 160 mm.  
**Cumple normas 'CE'**

REFERENCIA	VOLTAJE	CONSUMO
551030	12 v	6 A
551031	24 v	2,5 A



**RECAMBIOS**

1	2	3	4	4	5
<b>PRESOSTATO</b>	<b>KIT VÁLVULAS</b>	<b>KIT MEMBRANAS</b>	<b>MOTOR 12 v</b>	<b>MOTOR 24 v</b>	<b>ENTRONQUES</b>
551099	551102	551101	551103	551104	559031

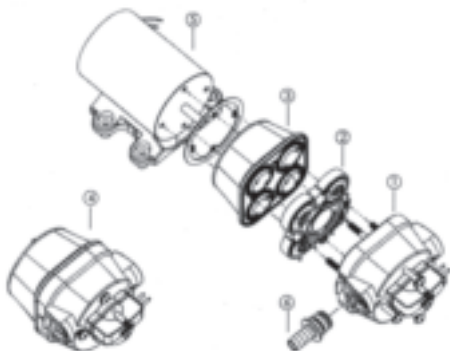


Autoaspirante, cuatro cámaras y cuatro membranas, presostato incorporado, para 3 ó 4 puntos de agua. Caudal: 12,5 l/minuto. Voltaje: 12 v, consumo: 7 amp. Conexiones: Entronques de entrada y salida tipo «Quick Connect» para tubo de 13 y 15 mm.  
 Medidas: longitud = 208 mm, altura = 95 mm, anchura = 160 mm. **Cumplen normas 'CE'**



REFERENCIA	VOLTAJE	FILTRO
551015	12 v	NO
551016	12 v	SI

Recambios para bomba de presión Acqua Tech



REFERENCIA	Nº	DESCRIPCIÓN
551125	1	Carcasa frontal con presostato
551126	2	Alojamiento válvulas
551127	3	Diafragma con junta
551128	4	Cabezal completo (nº 1,2 y 3)
551129	5	Motor 12 v.
551130	6	Conector recto 13 mm (1/2´´)
551131	6	Conector 90º 13 mm (1/2´´)
551132	6	Conector recto 15 mm (5/8´´)
551133	6	Conector 90º 15 mm (5/8´´)

## SEAFLO BOMBAS AUTOMÁTICAS DE PRESIÓN

Autoaspirante, cuatro cámaras y cuatro membranas, presostato incorporado. Para 3 ó 4 puntos de agua. Conexiones de 13 mm. **Cumplen normas 'CE'**



REFERENCIA 551020



REFERENCIA 551022

REFERENCIA	VOLTAJE	CONSUMO	CAUDAL	PRESIÓN
551020	12 v	4 amp.	13 l/m	35 PSI
551021	24 v	2 amp.	13 l/m	35 PSI
551022	12 v	6 amp.	17 l/m	40 PSI
551023	24 v	2,5 amp.	17 l/m	40 PSI

## SEAFLO KIT PORTÁTIL BOMBA DE PRESIÓN PARA BALDEO

### REFERENCIA 551024

Kit bomba de presión portátil para baldeo en caja portátil compuesto de 10 m de manguera y pistola rociadora con conexión rápida, bloqueo de chorro, válvula de retención y gatillo de regulación de flujo. Caudal : 12,5 l/m.



## SEAFLO KIT BOMBA DE PRESIÓN PARA BALDEO

Kit de baldeo, compuesto de bomba automática de presión, 8 metros de tubo en espiral y pistola rociadora con conexión rápida, bloqueo del chorro, válvula de retención y gatillo con regulación de flujo. Ideal para servicios prolongados de baldeo con agua dulce o salada. Caudal: 20 l/m. Autocebada hasta 3 m. Conexiones: 1/2" (12,5 mm). Filtro incluido.



REFERENCIA	VOLTAJE	CONSUMO	PRESIÓN
021520	12 V	17,2 A	55 PSI
021521	24 V	9 A	40 PSI

JABSCO

## KIT BOMBA DE PRESIÓN PARA BALDEO

### REFERENCIA 551029

Kit de baldeo, compuesto de bomba automática de presión, 10 metros de tubo en espiral y pistola rociadora con conexión rápida, bloqueo del chorro, válvula de retención y gatillo con regulación de flujo. Ideal para servicios prolongados de baldeo con agua dulce o salada. Caudal: 15 l/m. Presión: 4,3 Bars. Voltaje: 12 v. Autocebada hasta 3 m. Conexiones : 19 mm. Medidas: 200x100x100 mm. Filtro incluido. Cumple norma ISO8846 (protección contra ignición).





Para agua dulce, fabricado en material plástico, cubierta transparente para inspección rápida, rejilla de acero inoxidable.

REFERENCIA	CONEXIONES
551041	13 mm
551042	19 mm



Para agua dulce, fabricado en material plástico, cubierta transparente para inspección rápida, rejilla de acero inoxidable.

CONEXIÓN	REFERENCIAS	
	20 Micras	40 Micras
1/2"	551044	551045
3/4"	551046	551047



**REFERENCIA 551017**

Filtro para bomba de presión Seaworld totalmente transparente para rápida inspección. Rejilla de acero inox. Conectores tipo «Quick Connect» para tubos de 13 y 15 mm. Medidas : 65 x 65 x 73 mm.



**REFERENCIA 021352**

Fabricado en material plástico ABS, elemento filtrante de acero inoxidable, tapa transparente para una rápida inspección. Capacidad: 150 l/minuto, conexiones: 3/4", 1" y 1 1/4", diámetro total: 120 mm.



**REFERENCIA 021353**

Fabricado en material plástico ABS, elemento filtrante de acero inoxidable, tapa transparente para una rápida inspección. Capacidad: 300 l/minuto, conexiones: 1 1/2", diámetro total: 170 mm.



Filtros fabricados en material plástico. Tapa roscada transparente para una rápida inspección.



Filtro fabricado en latón cromado, elemento filtrante en acero inoxidable AISI 316, tapa transparente.

REF.	Conexiones	Medidas/mm
021370	1/2"(13mm)	115x127
021371	3/4"(19mm)	115x127
021372	1"(25mm)	165x127
021373	1 1/4"(32mm)	165x127
021374	1 1/2"(38mm)	165x127

REFERENCIA	MEDIDAS
021355	3/4"
021356	1"
021357	1 1/4"
021358	1 1/2"





**REFERENCIA 021522**

Tubo espiral de 8 mm. Conexiones de 1/2".



**REFERENCIA 021523**

Grifo pistola con conector rápido.



**REFERENCIA 021524**

Klt de conectores.



**TANQUES ACUMULADORES**



Tanques acumuladores de presión fabricados en material plástico. Conectores tipo «Quick Connect» para tubos de 13 mm o con rosca de 1/2» no incluidas.

REFERENCIA	CAPACIDAD	CONEXIONES
551037	0'6 litros	13 mm
551038	1 litros	13 mm



**BOMBA DE PIE**

**REFERENCIA 021214**

Fabricada en material plástico anticorrosión. Caudal: 8 l/minuto, conexión: manguera 15 mm. Montaje superpuesto.



**REFERENCIA 021018**

Fabricada en material plástico anti-choque y aluminio. Caudal: 10 l/minuto, conexión: manguera 1/2" (13 mm). Montaje superpuesto.



**KIT DESAGÜE**

**REFERENCIA 021020**

Carcasa sin bomba ni automático para montar con bombas Attwood, Rule o TMC.



**DUCHA PORTÁTIL**

**REFERENCIA 021029**

Ligera y fácil de transportar. Ideal para eliminar el salitre después del baño. Expuesta al sol se calienta en muy poco tiempo. Capacidad:19 litros.

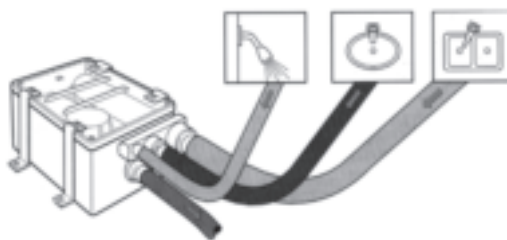
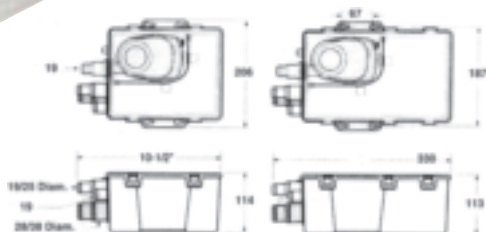






## KIT DESAGÜE

Grupos completos para desagüe de aguas residuales. Múltiples entradas para duchas, lavabos o fragaderos. dispone de una bomba Sahara con automático que se pone en marcha cuando entra agua en la caja. Incluye filtro desmontable para facilitar la limpieza. Diámetro de salida 3/4" (19 mm).



REFERENCIA	GALONES	LITROS	VOLT.	AMP
021256	500	1875	12	1,5
021257	750	3000	12	2,5
021258	750	3000	24	2



## KIT DESAGÜE

Grupos completos para desagüe de aguas residuales. Múltiples entradas para duchas, lavabos o fragaderos. dispone de una bomba Seaflo con automático que se pone en marcha cuando entra agua en la caja. Incluye filtro desmontable para facilitar la limpieza. Diámetro de salida 3/4" (19 mm). Diámetros de entrada: 3/4" (19 mm), 1 1/4" (29 mm) y 1 1/2" (39 mm). Medidas totales de la caja: 334x215 mm.



REFERENCIA	GALONES	LITROS	VOLT.	AMP
021780	600	2250	12	2,5
021781	750	3000	12	3
021782	750	3000	24	2



## KIT DESAGÜE

Un sistema de desagüe de la ducha compacto. Se activa automáticamente después de que comience a entrar agua, y se desconecta cuando el agua es bombeada. Se activa mediante un interruptor de flotador Rule-A-Matic®. Disponible de tres orificios de entrada que ofrecen diferentes combinaciones de manguera. Otras características son una cubierta transparente, un filtro extraíble para facilitar la limpieza, y una válvula de retención interna para evitar el retorno. Capacidad: 800 galones, 3.028 l/h. Entradas: 19,25,29 y 38 mm. Salida: 19 mm. Medidas: 210x241x140 mm.

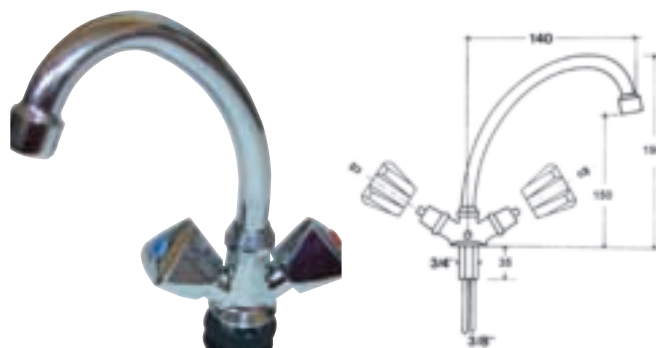


REFERENCIA	GALONES	LITROS	VOLT.	AMP
021261	800	3028 l/h	12	2,8
021262	800	3028 l/h	24	1,3
021263	500	1890 l/h	12	1,9
021264	500	1890 l/h	24	0,9





**REFERENCIA 021501**  
Grifo sencillo giratorio, fabricado en latón cromado. Altura máxima: 250 mm, diámetro base: 40 mm, anchura máxima: 150 mm, conexión: 1/2".



**REFERENCIA 021502**  
Grifo doble giratorio, fabricado en latón cromado con mandos de material plástico. Con latiguillos flexibles de 3/8".



**REFERENCIA 021503**  
Grifo doble monomando, fabricado en latón cromado. Con latiguillos flexibles de 3/8".



**REFERENCIA 021504**  
Grifo sencillo abatible, fabricado en latón cromado. Con latiguillos flexibles de 3/8". Altura: 160 mm.



**REFERENCIA 021505**  
Grifo doble abatible, fabricado en latón cromado. Con latiguillos flexibles de 3/8". Altura: 160 mm.



Grifos sencillos, fabricados en latón cromado y con mando de material plástico. Abatibles. Diámetro de boca: 10 mm.

REFERENCIA	MODELO
021515	Frontal
021516	Lateral



**REFERENCIA 021518**  
Grifo sencillo, fabricado en latón cromado. Abatible. Diámetro de boca: 14 mm.



**REFERENCIA 021500**  
Grifo telescópico fabricado en aluminio anodizado color plata y plástico. Para tubo de 10 y 13 mm. Altura máxima: 125 mm, diámetro de anclaje: 20 mm.



**REFERENCIA 021519**

Grifo monomando con ducha extraíble, fabricado en latón cromado. Tubo de dos metros en poliamida y ducha de material plástico con salida en spray o a chorro. Conexión 3/8".



**REFERENCIA 021025**

Flexo con ducha para su utilización con bombas automáticas de presión. Incluye manguera de 2,5 m y soporte de plástico. Color blanco.

**REFERENCIA 021026**

Flexo con ducha para su utilización con bombas automáticas de presión. Incluye manguera de 2,5 m y soporte de plástico. Color blanco.



**REFERENCIA 021118**

Flexo con ducha para su utilización con bombas automáticas de presión. Incluye flexo de 2,5 m y ducha con pulsador inoxidable. Caja con tapa empotrable para el alojamiento de la ducha teléfono. Color blanco.

**REFERENCIA 021138**

Flexo con ducha para su utilización con bombas automáticas de presión. Incluye flexo de 2,5 m, ducha con pulsador y gancho para colgar. Caja con tapa empotrable para el alojamiento de la ducha teléfono. Color blanco.



**REFERENCIA 021135**

Flexo con ducha para su utilización con bombas automáticas de presión. Incluye flexo de 2,5 m, ducha con pulsador y gancho para colgar. Caja con tapa empotrable para el alojamiento de la ducha teléfono. Color blanco.





**REFERENCIA 021160**

Flexo con ducha para usar con bombas automáticas de presión. Incluye mando para agua fría y caliente. Ducha de color blanco con pulsador 021019 y manguera de 2,5 mts. Caja cuadrada de ABS color blanco.



**REFERENCIA 021161**

Flexo con ducha para usar con bombas automáticas de presión. Ducha de color blanco con pulsador 021019 y manguera de 2,5 mts. Caja cuadrada de ABS color blanco.

**REFERENCIA 021136**

Flexo con ducha para su utilización con bombas automáticas de presión. Incluye mando para agua fría y caliente. Ducha con pulsador de ABS y flexo de 2,5 m. Caja con tapa empotrable para el alojamiento de la ducha teléfono. Color blanco. Medidas: 185x110. Montaje horizontal o vertical.



Recambios para nuestros equipos de ducha.



Ref. 021021



Ref. 021022



Ref. 021023

REFERENCIA	DESCRIPCIÓN
021021	Ducha teléfono
021022	Ducha teléfono
021023	Ducha teléfono
021024	Tubo de 2,5 m
021019	Ducha teléfono
021027	Mando selector
021030	Ducha teléfono



Ref. 021019



Ref. 021027



Ref. 021024



Ref. 021030

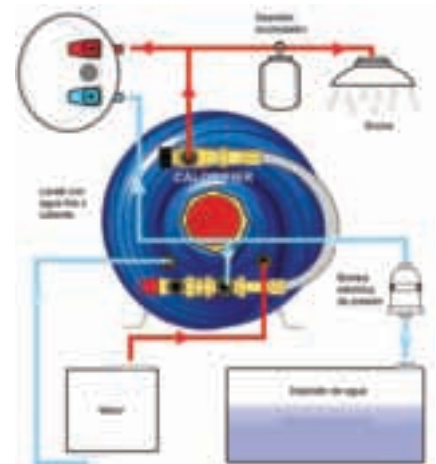




Sure Cal calentadores de agua para embarcaciones están fabricados con las mejores materias primas, las cuales garantizan un fantástico rendimiento y fiabilidad. Además la tecnología de la resistencia y la superficie interior del depósito garantizan una rápida recuperación del calor. La unidad es fácil de instalar ya que incluye todos los herrajes e instrucciones necesarias. El depósito está aislado por una envoltura de poliuretano azul la que retiene el calor durante 24 horas después de apagado. El calentador está fabricado en cobre 100 % que da buen rendimiento y beneficios para la salud. El cobre tiene excelentes cualidades antibacterianas. En un test, después de siete días en funcionamiento el 80 % de los de acero inoxidable y plástico están cubiertos por una fina película de microorganismos, mientras que en los de cobre no había aparecido.

Los calentadores Sure Cal vienen completamente ensamblados y preparados para el montaje. Cada calentador ha sido comprobado y testado para garantizar la calidad y fiabilidad. Sure Cal viene completo con: Resistencia de 1.000 w. Con doble seguridad del termostato. Válvula de mezclado ajustable de 45 grados a 65 grados. Válvula de presión de 4 bar. Conexiones para mangueras en acero inoxidable de enganche rápido. Soportes de montaje en acero inoxidable. El agua almacenada dentro del depósito llega a la misma temperatura que el agua de refrigeración del motor (generalmente 85 grados). Válvula termostática viene de serie para la seguridad de las personas a bordo y para incrementar el volumen de agua disponible. Si la válvula se pone en 65 grados mezcla agua fría con al agua de 85 grados y da un 25% mas de volumen de agua a 65 grados. Voltaje 200 v.

REFERENCIA	VOLUMEN	PESO	MEDIDAS/mm		
			Ancho	Largo	Alto
541000	22 l	9,5 Kg	340	550	350
541001	30 l	10,5 Kg	340	630	355
541002	40 l	12,5 Kg	340	760	350
541003	55 l	14 Kg	340	975	350
541004	65 l	16 Kg	400	855	420
541005	75 l	18,5 Kg	400	1100	400



Ref. 541000



Ref. 541001



Ref. 541002



Ref. 541003



Ref. 541004



Ref. 541005



## DEPÓSITOS RÍGIDOS DE AGUA POTABLE

Fabricados en material plástico de color blanco.



Ref. 021535



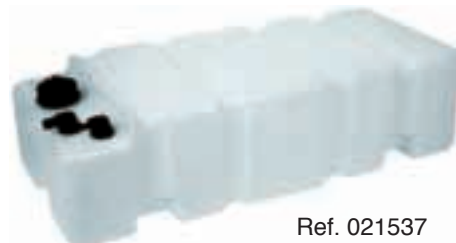
Ref. 021536



Ref. 021540



Ref. 021538



Ref. 021537



Ref. 021539



Ref. 021541

REFERENCIA	CAPACIDAD	MEDIDAS
021535	45 litros	50x35x30 cm
021536	45 litros	65x35x22 cm
021537	55 litros	80x35x22 cm
021538	60 litros	65x35x30 cm
021539	70 litros	105x35x22 cm
021540	75 litros	80x35x30 cm
021541	100 litros	105x35x30 cm



## DEPÓSITOS RÍGIDOS DE AGUA POTABLE

Fabricados en material plástico de color blanco.



REFERENCIA	CAPACIDAD	MEDIDAS/mm		
		A	B	C
021527	60 l	650	400	300
021528	82 l	900	400	300
021529	60 l	650	300	400
021530	82 l	900	300	400



## ACCESORIOS PARA DEPÓSITOS DE COMBUSTIBLE Y AGUA



Conectores en codo, adaptables a la boca de los depósitos de agua y combustible.

REFERENCIA	MANGUERA
024024	35 mm
024025	50 mm



### REFERENCIA 024023

Conector recto, adaptable a la boca de los depósitos de agua y combustible para manguera de 35 y 50 mm de diámetro.



### REFERENCIA 024022

Juego de soportes para los depósitos de agua y combustible rígidos. Fabricado en poliamida con fibra de vidrio con cinta y cierre de polipropileno. Modelo universal.



## BOMBA DE VACIADO DE AGUAS GRISES

Bomba de diafragma de aguas grises para la extracción de las aguas residuales de la cocina y la ducha. No tritura pero bombea residuos sólidos. Autocebada y puede trabajar en seco. También bombea mezcla de aire y agua. El cabezal es giartorio 360° que permite adaptarse a cualquier posición. Capacidad: 22 l/m. Consumo: 7 A. a 12 v. y 3,5 A. a 24 v. Manguera de 19 mm. Aspirable hasta 17 m. Medidas: 336x168x144 mm.

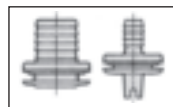


REFERENCIA	VOLTAJE
501170	12 v
501171	24 v



## DEPÓSITOS FLEXIBLES DE AGUA POTABLE

Para agua dulce. Fabricados en tejido especial de poliamida recubierto de PVC, tratados para no dar sabor ni olor al agua. Se suministran con 2 rácores provistos de conexiones para manguera. Conexión entrada: 35 mm, conexión salida: 16 mm.



### MODELO TRIANGULAR

REFERENCIA	CAPACIDAD	MEDIDAS/cm
601297	55 litros	82 x 33
601015	100 litros	105 x 105

### MODELO RECTANGULAR

REFERENCIA	CAPACIDAD	MEDIDAS/cm
601029	55 litros	74 x 60
601013	75 litros	74 x 76
601014	100 litros	74 x 90



## COCINA PORTÁTIL

### REFERENCIA 101150

Cocina portátil de un solo fuego regulable. Funciona con una carga de gas butano cuya duración es de 8 horas a fuego bajo y de 90 minutos a fuego máximo. Encendido electrónico. Seguro de apagado que impide el mal uso por parte de los niños y que la carga pierda gas accidentalmente si la cocina no está en uso. Homologada por la CE con el N° 0086. Se suministra con un maletín para facilitar el transporte. Medidas: 342x275x85 mm.



### REFERENCIA 101151

Carga recambio (paquete de 4 uds.)







## COCINAS DE GAS SUPERPUESTAS



### REFERENCIA 105020

Cocina de gas de un fuego, con quemador semi-rápido y equipado con válvulas de seguridad. Superpuesta. Medidas: 210x90x290 mm.



### REFERENCIA 105021

Cocina de gas de dos fuegos, con un quemador semi-rápido y uno auxiliar. Equipados con válvulas de seguridad. Superpuesta. Medidas: 440x90x290 mm.



### REFERENCIA 105022

Cocina de gas de tres fuegos, con un quemador rápido, uno semi-rápido y uno auxiliar. Equipados con válvulas de seguridad. Superpuesta. Medidas: 475x90x365 mm.



## COCINAS DE GAS EMPOTRADAS



### REFERENCIA 105023

Cocina de gas de un fuego, con quemador semi-rápido y equipado con válvulas de seguridad. Empotrada. Medidas: 320x40+90x285 mm.

### REFERENCIA 105024

Cocina de gas de dos fuegos, con dos quemadores semi-rápidos. Equipados con válvulas de seguridad. Empotrada. Medidas: 380x40+90x360 mm.



### REFERENCIA 105025

Cocina de gas de tres fuegos, con un quemador rápido, uno semi-rápido y uno auxiliar. Equipados con válvulas de seguridad. Empotrada. Medidas: 470x40+90x360 mm.





## COCINAS DE GAS EMPOTRADAS



### REFERENCIA 105026

Cocina de gas de dos fuegos rectangular, con un quemador semi-rápido y uno auxiliar, equipados con válvulas de seguridad. Empotrada. Medidas: 500x300x 40 mm.



## COCINAS DE GAS EMPOTRADAS CON TAPA



### REFERENCIA 105030

Cocina de gas de un fuego circular, con quemador semi-rápido y equipado con válvula de seguridad. Tapa de cristal templado oscuro. Empotrada. Medidas: 340 mm diámetro. Altura : 40+40 mm.



### REFERENCIA 105031

Cocina de gas de dos fuegos rectangular, con un quemador semi-rápido y uno auxiliar. Equipados con válvulas de seguridad. Tapa de cristal templado oscuro. Empotrada. Medidas: 530x325x40+100 mm.



### REFERENCIA 105032

Cocina de gas de dos fuegos ovalada, con dos quemadores semi-rápidos. Equipados con válvulas de seguridad. Tapa de cristal templado oscuro. Empotrada. Medidas: 510x390x40+40 mm.



### REFERENCIA 105033

Cocina de gas de tres fuegos cuadrada, con dos quemadores semi-rápidos y uno auxiliar. Equipados con válvulas de seguridad. Tapa de cristal templado oscuro. Empotrada. Medidas: 450x450x40+40 mm.





## KIT FREGADERO-COCINA DE GAS EMPOTRADA CON TAPA



### REFERENCIA 105035

Kit fregadero circular con cocina escamoteable de gas de un fuego, con un quemador semi-rápido y equipado con válvula de seguridad. Tapa de cristal templado oscuro. Cocina superpuesta. Medidas: Diámetro: 300 mm. Altura: 180 mm.



### REFERENCIA 105036

Kit fregadero rectangular con cocina escamoteable de gas de un fuego, con quemador semi-rápido y equipado con válvulas de seguridad. Tapa de cristal templado oscuro. Cocina superpuesta. Medidas: 180x360x360 mm.

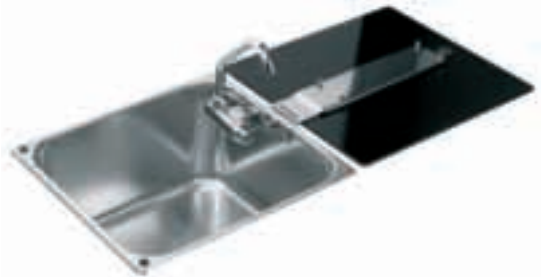


## FREGADEROS CON TAPA



### REFERENCIA 105040

Fregadero circular con tapa de cristal templado oscuro. Incluye tapón y desagüe 1 1/4", 32 mm. Medidas: Diámetro: 380 mm Altura: 180 mm.



### REFERENCIA 105041

Fregadero rectangular con tapa de cristal templado oscuro. Incluye tapón y desagüe 1 1/4", 32 mm. Medidas: 180x320x350 mm.



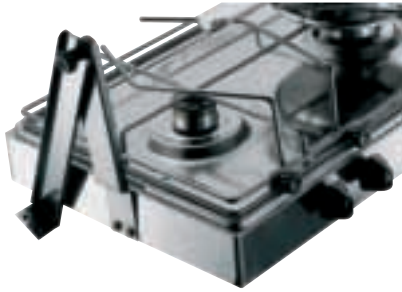
### REFERENCIA 105042

Fregadero ovalado con tapa de cristal templado oscuro. Incluye tapón y desagüe 1 1/4", 32 mm. Medidas: 161x390x510 mm.





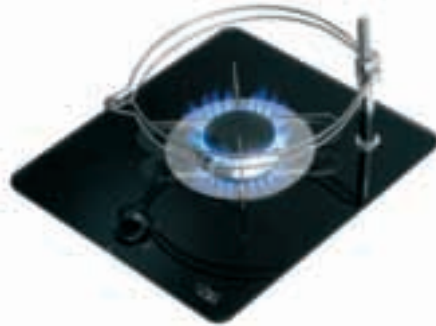
## ACCESORIOS



### REFERENCIA 105011

Kit basculante para cocinas. Medidas: 250 mm x 20 mm.

Kit sujetaollas fabricados en acero inoxidable.



REFERENCIA	PARA FUEGOS
105006	1
105007	2
105008	3



## FREGADEROS



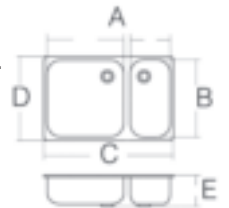
### REFERENCIA 105061

Fregadero rectangular doble de acero inoxidable con borde de apoyo plano. Incluye tapones y desagües de 1 1/2", 38 mm.

Medida total: 600 x 320 mm.

Medidas interiores: 295 x 330 mm y 295 x 235 mm.

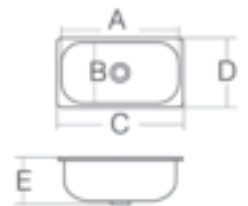
Profundidad: 150 mm.



Fregaderos rectangulares de acero inoxidable con borde de apoyo plano. Incluye tapón y desagüe 1 1/4", 32 mm.



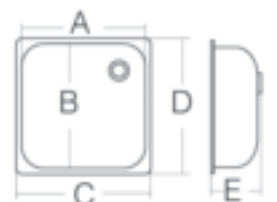
REFERENCIA	MEDIDAS INTERIORES	MEDIDAS EXTERIORES	ALTURA
105070	298x238mm	320x260mm	150mm
105071	300x150mm	320x170mm	150mm



Fregaderos rectangulares de acero inoxidable con borde de apoyo plano. Incluye tapón y desagüe de 1 1/4", 32 mm.



REFERENCIA	MEDIDAS INTERIORES	MEDIDAS EXTERIORES	ALTURA
105072	330x235mm	355x260mm	150mm
105073	330x300mm	350x320mm	150mm
105074	330x330mm	360x360mm	150mm





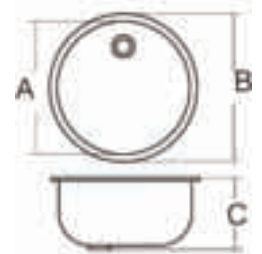


## FREGADEROS

Fregaderos circulares de acero inox. con borde de apoyo plano. Incluye tapón y desagüe 1 1/4", 32 mm.



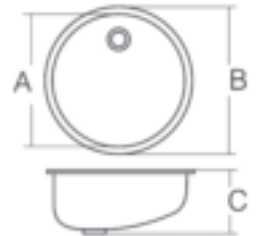
REFERENCIA	MEDIDAS INTERIORES	MEDIDAS EXTERIORES	ALTURA
105062	250 mm	285 mm	180 mm
105063	300 mm	330 mm	180 mm
105064	360 mm	385 mm	150 mm
105065	420 mm	455 mm	150 mm
105066	380 mm	420 mm	180 mm



Fregaderos semicirculares de acero inox. con borde de apoyo plano. Incluye tapón y desagüe 1 1/2", 38 mm.



REFERENCIA	MEDIDAS INTERIORES	MEDIDAS EXTERIORES	ALTURA
105067	260 mm	290 mm	120 mm
105068	300 mm	330 mm	150 mm
105069	360 mm	390 mm	150 mm



## ACCESORIOS



### REFERENCIA 105075

Desagüe fregadero 90° para usar en lugares con poco espacio interior. Para manguera de 25 mm de diámetro. Tapón de 1 1/2", 38 mm.



### REFERENCIA 105076

Desagüe fregadero recto. Salida de rosca de 1 1/2", 38 mm. Tapón de plástico.



### REFERENCIA 105077

Desagüe fregadero recto. Salida de rosca de 1 1/4", 32 mm. tapón de plástico.



### REFERENCIA 105078

Conector desagüe fregadero recto. Salida de rosca de 1 1/4", 32 mm. Para mangueras de 25 mm.



### REFERENCIA 105079

Conector desagüe fregadero 90°. Salida de rosca de 1 1/4", 32 mm. Para mangueras de 25 mm.



### REFERENCIA 105080

Kit para fregaderos dobles. Salida de rosca de 1 1/4", 32 mm. Para mangueras de 32mm.



Tubos reductores para desagües de fregaderos.



### REFERENCIA 105081

Rosca reductora de 1 1/2" a 1 1/4".

REFERENCIA	REDUCCIÓN
105082	1 1/4" a 32 mm
105083	1 1/2" a 32 mm





Modelo circular, fabricado en acero inoxidable. Con desagüe y tapón.

REFERENCIA	MEDIDA INTERIOR	MEDIDA EXTERIOR	ALTURA
101125	260mm	290mm	180mm
101126	300mm	330mm	180mm



Modelo circular, fabricado en acero inoxidable. Con desagüe y tapón.

REFERENCIA	MEDIDA INTERIOR	MEDIDA EXTERIOR	ALTURA
101120	260mm	290mm	120mm



Modelo rectangular, fabricado en acero inoxidable. Con desagüe y tapón.

REFERENCIA	MEDIDAS INTERIORES	MEDIDAS EXTERIORES	ALTURA
101130	300x238mm	325x265mm	150mm
101131	300x150mm	325x176mm	150mm
101132	330x300mm	350x320mm	150mm
101133	340x330mm	360x360mm	150mm

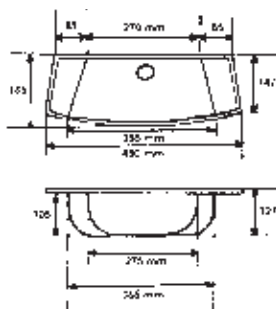
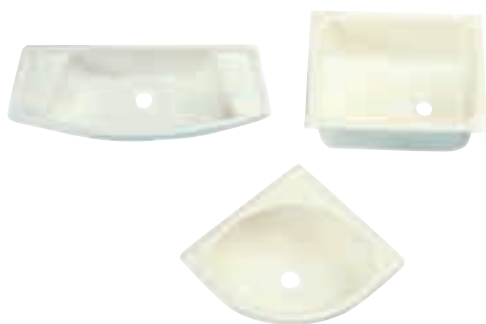


**REFERENCIA 101121**

Modelo ovalado, fabricado en acero inoxidable. Con desagüe y tapón. Medidas: 385x265x124 mm.

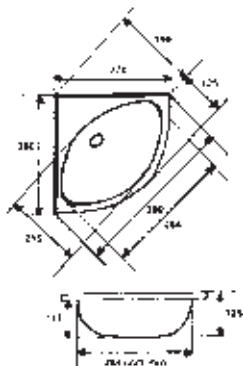
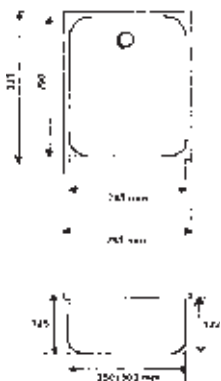
**REFERENCIA 101134**

Desagüe recto con tapón. Diámetro : 1 1/4"



Lavamanos fabricados en ABS de color crudo. Se suministran sin desagüe.

REFERENCIA	MODELO
101135	Cuadrado
101136	Escuadra
101137	Rectangular



Desagüe con tapón para los lavabos 101135, 101136 y 101137. Fabricados en material plástico. Diámetro de salida: 25 mm.



REFERENCIA	MODELO
101138	Codo 90°
101139	Recto

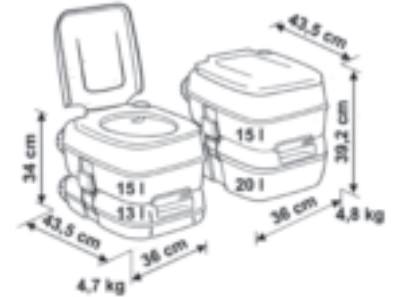


## INODOROS QUÍMICOS

Inodoros químicos portátiles. Sólidos y prácticos con bomba de pistón completamente desmontable que asegura tres potentes chorros de agua en el enjuague. Sencillo ensamblaje al depósito inferior mediante ganchos laterales de acero inoxidable. Válvula con respiradero interior de fácil desmontaje para un mantenimiento impecable. Resistente tanque inferior de una sola pieza (sin soldaduras) para evitar posibles fugas. Asiento anti-bacterias, grandes y cómodas bocas de carga y descarga con tapón semitransparente para verificar el nivel, fácil limpieza. Gran y cómodo asiento para adultos.



REFERENCIA	CAPACIDAD
501140	13 Litros
501141	20 Litros



### AQUA RINSE

Aditivo para tanques de agua limpia que la mantiene dentro del inodoro limpia e higiénica. Mejora la eficacia de la descarga de enjuague y protege la taza cada vez que se usa la bomba.



REFERENCIA	CAPACIDAD
501144	0,40 Litros
501145	1,5 Litros

### AQUA KEM

Aditivo para inodoros portátiles de potente acción desodorante que ayuda simultáneamente a descomponer los excrementos reduciendo los olores desagradables y la formación de gases.



REFERENCIA	CAPACIDAD
501142	0,37 Litros
501143	2 Litros



## PRODUCTOS PARA EL TRATAMIENTO DE INODOROS QUÍMICOS



### ADINET AZUL WC NAUTIC BIO REFERENCIA 501147

Producto biodegradable para la higiene del depósito de desechos. Por su composición, es un producto con muy bajo impacto en el medio ambiente. Aporta un aroma agradable, eliminando los malos olores y evitando la formación de gases. Facilita la descomposición de la materia fecal y del papel higiénico. Envase de 2 litros.

### ADINET ROSA WC BIO REFERENCIA 501148

Aditivo para ser usado en la cisterna del inodoro. Posee un agradable aroma y actúa dejando una capa protectora en la taza, en la válvula y las juntas previniendo la formación de sedimentos. Envase de 2 litros.





## PRODUCTOS PARA EL TRATAMIENTO DE INODOROS QUÍMICOS



### ADINET VERDE WC INODOROS PORTÁTILES BIO REFERENCIA 501152

Producto biodegradable para la higiene del depósito de desechos de los inodoros portátiles. bajo impacto al medio ambiente, sin disminuir su eficacia. Aporta un agradable aroma e impide la formación de malos olores y gases. facilita la descomposición de la materia fecal y del papel higiénico. Envase de 2 litros.

### ADINET AZUL WC INODOROS PORTÁTILES BIO REFERENCIA 501153

Producto para la higiene del depósito de desechos de los inodoros portátiles. Bajo impacto al medio ambiente, sin disminuir su eficacia. Aporta un agradable aroma e impide la formación de malos olores y gases. Facilita la descomposición de la materia fecal y del papel higiénico. Envase de 2 litros.



## NATUR WIND ABSORBE OLORES

Producto diseñado para absorber los olores ocasionados por derramamiento de productos que alteran el olor ambiental (gasoil, aguas residuales, basuras, vómitos, etc). Fabricado con una mezcla de aceites esenciales naturales y productos de síntesis, todos ellos con un mismo fin... **Neutralizar los malos olores sin necesidad de enmascararlos con otros.**

Se presenta en tres modelos: Natur Wind Clean 750 ml en spray, Natur Space 300 ml. en vaporizador, y Natur Space Pocket 50 ml. en vaporizador que se suministra en expositores de 18 unidades.

REFERENCIA	MODELO	TAMAÑO
501149	Natur Wind Spray	750 ml
501150	Natur Wind Space	300 ml
501151	Natur Wind Pocket	50 ml

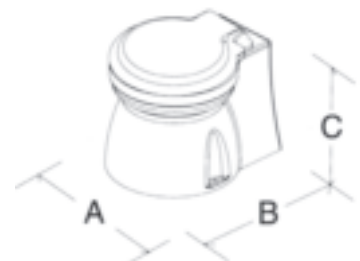


## INODOROS ELÉCTRICOS DELUXE

Modernos y atractivos inodoros eléctricos. Fabricados en porcelana vitrificada con asiento y tapa de material plástico. Conexión entrada agua: 25 mm, conexión de salida: 25 mm.



REF.	MODELO	VOLTAJE	CONSUM.	MEDIDAS		
				A	B	C
501127	DELUXE-S	12 v	18 A	344	450	363 mm
501128	DELUXE-S	24 v	9 A	344	450	363 mm
501125	DELUXE-L	12 v	18 A	383	480	460 mm
501126	DELUXE-L	24 v	9 A	383	480	460 mm





## INODORO MANUAL



### REFERENCIA 501120

Taza fabricada en porcelana vitrificada, bomba y base en plástico resistente a los impactos, asiento y tapa de plástico.

Conexiones de entrada: 19 mm.

Conexiones de salida: 38 mm.

Medidas: 420x360x310 mm.



## BOMBA RECAMBIO



### REFERENCIA 501121

Bomba completa para el inodoro manual 501120.

## KIT DE RECAMBIO

### REFERENCIA 501122

Contiene todas las piezas necesarias para la reparación del inodoro manual 501120.



## INODORO ELÉCTRICO



Taza de porcelana vitrificada, bomba horizontal de doble cuerpo, Asiento y tapa de material plástico, se puede instalar indistintamente tanto por encima como por debajo de la línea de flotación.

Conexión de entrada: 25 mm.

Conexión de salida: 25 mm.

Medidas: 360x445x352 mm.

REFERENCIA	VOLTAJE
501115	12v
501116	24v



## KIT DE CONVERSIÓN



Kit para convertir un inodoro manual 501120 en uno eléctrico. Se compone de motor, bomba trituradora, base y junta.

Conexión de entrada: 25 mm. Conexión de salida: 25 mm.



REFERENCIA	VOLTAJE
501117	12v
501118	24v





## INODORO MANUAL

### REFERENCIA 501100

Taza fabricada en porcelana vitrificada, bomba dotada de un nuevo sistema de juntas que facilitan el acceso al cilindro de la bomba. Nueva válvula que asegura la autoaspiración instantánea. Bomba y base fabricadas en polipropileno reforzado con fibra de vidrio que las hace más fuertes y resistentes. Tapa y asiento de madera tratada de color blanco. Conexiones de entrada: 19 mm. Conexiones de salida: 38 mm. Medidas: 4561x406x343 mm. Peso: 9'3 Kg.



## BOMBA RECAMBIO

### REFERENCIA 501101

Bomba completa para el inodoro manual 501100.



## KIT DE RECAMBIO



Incluye las válvulas y juntas necesarias para la reparación del inodoro 501100.

REFERENCIA	MODELO	AÑO
501102	29045-3000	2008-Actual
501102-1	29045-2000	1998-2007
501102-2	29045-0000	Antes-1998



## INODORO ELÉCTRICO



Bomba vertical, taza de porcelana vitrificada, asiento y tapa de madera esmaltada. Conexiones de entrada: 19 mm. Conexiones de salida: 19 mm.

REFERENCIA	VOLTAJE
501103	12v
501104	24v

## KIT DE CONVERSIÓN



Bomba vertical eléctrica para convertir el inodoro manual ref. 501100 en eléctrico. Se suministra completo para su instalación.

REFERENCIA	VOLTAJE
501105	12v
501106	24v



## INODORO ELÉCTRICO



Bomba horizontal, taza de porcelana vitrificada, asiento y tapa de madera esmaltada. Conexiones de entrada: 16-19 mm. Conexiones de salida: 25-38 mm. Medidas: Compacto , 35x43x35 cm.

REFERENCIA	VOLTAJE
501109	12v
501110	24v

## KIT DE CONVERSIÓN



Kit de conversión inodoro manual 501100 en inodoro eléctrico horizontal. Incluye tornillos, interruptor y tubería corta.

REFERENCIA	VOLTAJE
501107	12v
501108	24v



## BOMBA DE VACIADO DE AGUAS NEGRAS

Bomba de diafragma de aguas negras de diafragma para la extracción de las aguas residuales de los inodoros. No tritura pero bombea residuos sólidos. Autocebante y puede trabajar en seco. También bombea mezcla de aire y agua. No requiere filtro. Posee dos válvulas antirretorno en la entrada y la salida que permiten flujo constante hacia una dirección. El cabezal es giratorio 360 ° que permite adaptarse a cualquier posición. Capacidad: 19 l/m. Consumo: 7 A a 12 v y 3,5 A a 24 v. Manguera de 38 mm. Aspirable hasta 3 m. Medidas: 27,7x15,5x11,1 mm. Cumple normas ISO MARINE 8849 y ISO 8846.



REFERENCIA	VOLTAJE
501182	12 v.
501183	24 v.



## BOMBA DE VACIADO DE AGUAS GRISES

Bomba de diafragma de aguas grises para la extracción de las aguas residuales de la cocina y la ducha. No tritura pero bombea residuos sólidos. Autocebada, puede trabajar en seco. También bombea mezcla de aire y agua. El cabezal es giratorio 360 ° que permite adaptarse a cualquier posición. Capacidad: 16 l/m. Consumo: 7 A. a 12 v. y 3,5 A. a 24 v. Manguera de 19 mm. Aspirable hasta 3 m. Medidas: 27,7x15,5x11,1 mm. Cumple normas ISO MARINE 8849 y ISO 8846.



REFERENCIA	VOLTAJE
501180	12 v
501181	24 v





## BOMBA DE VACIADO DE AGUAS NEGRAS

Bomba aguas negras de diafragma para la extracción de las aguas residuales de los inodoros. No tritura pero bombea residuos sólidos. Autocebante y puede trabajar en seco. También bombea mezcla de aire y agua. No requiere filtro. Posee dos válvulas antirretorno en la entrada y la salida que permiten flujo constante hacia una dirección. El cabezal es giratorio 360° que permite adaptarse a cualquier posición. Capacidad: 22 l/m. Consumo: 7 A a 12 v y 3,5 A a 24 v. Manguera de 38 mm. Aspirable hasta 20 m. Medidas: 336x168x144 mm.

REFERENCIA	VOLTAJE
501172	12 v.
501173	24 v.



## ACCESORIOS PARA BOMBAS 501170 A 501173



**REF. 501174**  
Manguito. Fabricado en poliamida. Kit de dos piezas.



**REF. 501175**  
Adaptador para manguera de 38 mm. Fabricado en poliamida. Kit de dos piezas.



**REF. 501176**  
Adaptador para manguera de 19 mm. Fabricado en poliamida. Kit de dos piezas.



**REF. 501177**  
Válvula antirretorno. NBR10". Kit de dos piezas.



## BOMBAS TRITURADORAS



Para inodoros marinos. Altura máxima de aspiración sobre el nivel del inodoro 1,2 m. Caudal: 45 l/minuto. Conexión entrada: 38 mm. Conexión salida . 25 mm. Peso: 2'3 Kg.

REFERENCIA	VOLTAJE	FUSIBLE
501111	12v	20 amp.
501112	24v	15 amp.



## BOMBAS TRITURADORAS



Bombas trituradoras con cuerpo de bronce para los inodoros marinos. Longitud total: 250 mm, anchura: 110 mm. Entrada: 38 mm, salida: 25 mm. Caudal: 45 l/m, altura máxima recomendada: 0,6 m.

REFERENCIA	VOLTAJE
501113	12 v.
501114	24 v.





**REFERENCIA 501133**

Válvula con maneta de doble salida que permite elegir el lugar de descarga del inodoro (en el mar o en el tanque de aguas negras), preparada para su accionamiento a distancia con un cable tipo 3300 ó similar. Medidas: 200x190x120 mm. Diámetro de entrada 25 ó 38 mm y salida: 38 mm.



Válvulas con maneta de doble salida que permite elegir el lugar de descarga del inodoro (en el mar o en el tanque de aguas negras), Medidas: 140x150x150 mm.

REFERENCIA	TUBERÍA
501134	25 mm
501135	38 mm



**REFERENCIA 501130**

Válvula con maneta de doble salida que permite elegir el lugar de descarga del inodoro (en el mar o en el tanque de aguas negras), preparada para su accionamiento a distancia con un cable tipo 3300 ó similar. Medidas: 140x150x150 mm. Diámetro de entrada y salida: 38 mm.



Fabricado en poliamida con válvula de anti-sifón incorporada. Indispensable para la instalación de un inodoro por debajo de la línea de flotación.

REFERENCIA	MEDIDAS
501131	19 mm
501132	38 mm



**REFERENCIA 501136**

Válvula antisifón para inodoros y otras aplicaciones. Se instala a no menos de 40 cm del nivel de la línea de agua o a no mas de 2 m. Conexiones para tubo de 13, 19, 25 y 32 mm.



**REFERENCIA 501137**

Conector de manguera con válvula antirretorno. Fabricado en poliamida. Desmontable. Para unir manguera de 25 mm ó 38 mm por ambos lados.







**REFERENCIA 781110**

Filtro para instalar en el respiradero de los tanques de aguas residuales para eliminar los malos olores. Racores de entrada y salida de 5/8" (16 mm). Longitud 280 mm. Diámetro: 55 mm.

Tubería fabricada en PVC plastificado con espiral antiplastamiento y superficie interior lisa. Resistente a productos químicos suaves y al agua salada. Por su construcción admite curvas muy cerradas sin deformarse. Ideal para desagües de bombas de achique. Color negro.



REFERENCIA	DIÁMETRO	ROLLOS
770025	16 mm	30 m
770026	20 mm	30 m
770027	25 mm	30 m
770028	28 mm	30 m
770029	30 mm	30 m
770030	32 mm	30 m
770031	40 mm	30 m

Tubería fabricada en caucho EPDM en color blanco interior y caucho EPDM en color azul exterior resistente al calor, abrasión, ozono e intemperie. Ideal para agua caliente hasta 120° C. Presión máxima: 10 Bares. Cumple normas ISO 1307.



REFERENCIA	DIÁMETRO	ROLLOS
770020	13x23 mm	40 m
770021	16x26 mm	40 m
770022	19x31 mm	40 m
770023	25x39 mm	40 m



Tubería fabricada en polietileno coarrugado. Resistente a productos químicos suaves y al agua salada. Cada 30 cm. tiene un manguito de sugestión a la bomba. Ideal para descarga de bomba de achique. No recomendada para descargas por debajo de la línea de flotación. Color negro. Blanco bajo demanda. Se puede cortar a medida.



REFERENCIA	DIÁMETRO	ROLLOS
772010	5/8" - 15,9 mm	182,9 m
772011	3/4" - 19 mm	152,4 m
772013	1 1/8" - 29 mm	91,4 m
772012	1 1/4" - 32 mm	61 m



## globalnautic TUBERÍA SANITARIA

REFERENCIA	DIÁMETRO	ROLLOS
770060	20 mm	30
770061	25 mm	30
770062	38 mm	30
770063	40 mm	30

Tubería fabricada en PVC de color blanco con refuerzo de acero. Recomendada para agua potable y sanitaria según la directiva CE 90/128.



## globalnautic TUBERÍA SANITARIA

REFERENCIA	DIÁMETRO	ROLLOS
770065	19 mm	30,5
770066	25 mm	30,5
770067	38 mm	30,5
770068	40 mm	30,5
770069	51 mm	30,5

Tubería fabricada en goma de color blanco especialmente diseñada para evitar los olores. De gran flexibilidad y siguiendo las directivas CE 90/128 y el standar FDA. **Garantía de 3 años.**



## globalnautic TUBERÍA AIR-FLEX

REFERENCIA	MEDIDAS	PRESIÓN	ROLLOS
770001	8x13 mm	15 Atm.	100 m
770002	10x16 mm	15 Atm.	100 m
770003	12x17 mm	12 Atm.	100 m
770004	15x21 mm	10 Atm.	100 m
770007	19x25 mm	8 Atm.	50 m
770005	25x32 mm	8 Atm.	50 m
770006	30x38 mm	5 Atm.	50 m.

Fabricada en PVC flexible con refuerzo interior de fibra de vidrio. Apropriada para agua, gases líquidos, aire, etc.



## globalnautic TUBERÍA ARMOVIN

REFERENCIA	MEDIDAS	ROLLOS
770048	16 mm	30 m
770049	18 mm	30 m
770050	20 mm	30 m
770051	25 mm	30 m
770052	30 mm	30 m
770053	35 mm	30 m
770054	40 mm	30 m
770055	45 mm	30 m
770056	50 mm	30 m

Fabricada en PVC no tóxico con espiral de acero dispuesto de forma helicoidal, transparente, especial para agua potable.



## globalnautic TUBERÍA FLORIDA

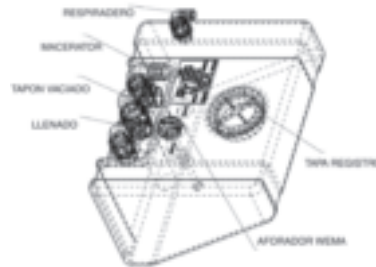
REFERENCIA	MEDIDAS	ROLLOS
770035	20 mm	50 m
770036	25 mm	50 m
770037	30 mm	50 m
770038	35 mm	50 m
770039	40 mm	50 m
770040	45 mm	50 m

Fabricada en PVC flexible con espiral de PVC rígido fusionados en un solo cuerpo, interior liso y ligeramente ondulado en el exterior, gran flexibilidad, especial para agua potable o sucia, ácidos diluïdos, etc.





Depósito de aguas residuales verde translúcido de 45 l montaje horizontal. Forma trapezoidal y 5 mm de espesor. Dispone de un conducto curvo de llenado de 38 mm, un conducto curvo de aspiración de salida de 50 mm, un conducto curvo de evacuación por maceradora de 38 mm, respiradero curvo de 25 mm (ext.) orientables y tapa de registro. Medidas: 540 x 460 x 376 mm. Opcional aforador Wema 240 Omhs. **Homologación CE, ISO 8099.**

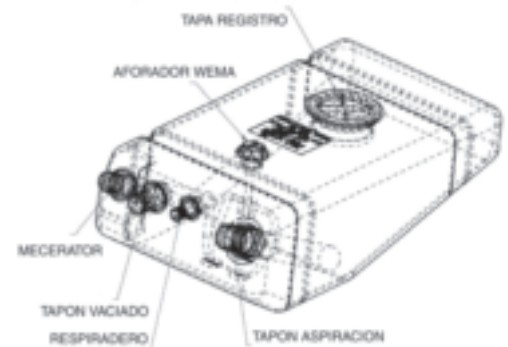


REF.	MODELO
024074	Sin aforador
024075	Con aforador

Depósito de aguas residuales verde translúcido de 50 l montaje horizontal. Forma asimétrica en «V» de 5 mm de espesor. Dispone de un conducto curvo de llenado de 38 mm, un conducto de aspiración de salida de 50 mm, un conducto de evacuación por maceradora de 38 mm, respiradero curvo de 25 mm (ext.) y tapa de registro. Medidas: 780 x 420 x 235 mm. Opcional aforador Wema 240 Omhs. **Homologación CE, ISO 8099.**



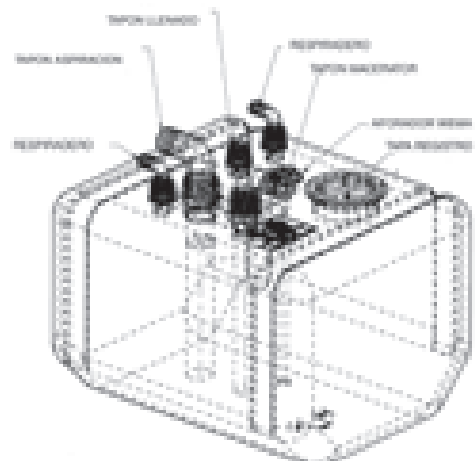
REF.	MODELO
024076	Sin aforador
024077	Con aforador

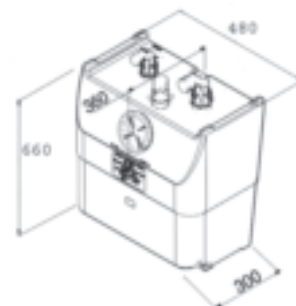
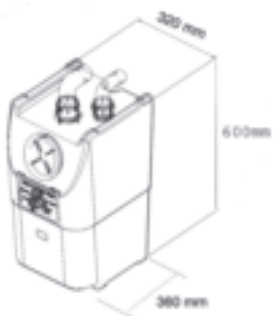


Depósito de aguas residuales verde translúcido de 115 l montaje horizontal. Forma rectangular en «V» de 5 mm de espesor. Dispone de un conducto curvo de llenado de 38 mm, un conducto de aspiración de salida de 50 mm, un conducto de evacuación por maceradora de 38 mm, dos respiraderos curvos de 25 mm (ext.) y tapa de registro. Medidas: 630 x 530 x 507 mm. Opcional aforador Wema 240 Omhs. **Homologación CE, ISO 8099.**



REF.	MODELO
024078	Sin aforador
024079	Con aforador

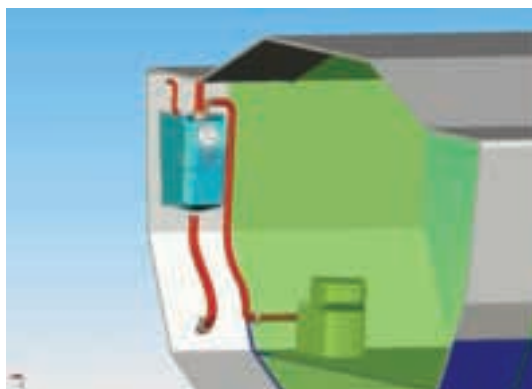




Depósito de aguas residuales de 50 l. Montaje vertical. Dispone de un conducto de evacuación superior e inferior de 38 ó 50 mm, respiradero curvo de 25 mm (ext.) y un conducto curvo de llenado de 40 mm (ext.). Peso 6 Kg. Medidas: 520 x 320 x 360 mm. y tapa de registro de 120 mm. **Homologación CE 8099.**

Depósito de aguas residuales de 85 l. Montaje vertical. Dispone de un conducto de evacuación superior e inferior de 38 ó 50 mm, respiradero curvo de 25 mm (ext.) y un conducto curvo de llenado de 40 mm (ext.). Peso 9 Kg. Medidas: 580 x 300 x 520 mm y tapa de registro de 120 mm.. **Homologación CE 8099.**

REFERENCIA	CONDUCTOS
024053	50 mm
024053-1	38 mm



REFERENCIA	CONDUCTOS
024056	50 mm
024056-1	38 mm



### REFERENCIA 024227

Respiradero en codo, rosca de 3/4", para manguera de 20 mm. Para tanques de aguas sucias



### REFERENCIA 024225

Respiradero recto, rosca de 3/4", para manguera de 20 mm. Para tanques de aguas sucias.



### REFERENCIA 024223

Toma de llenado recta para tanques de aguas sucias, rosca de 1 1/2", para manguera de 38 mm.



### REFERENCIA 024224

Toma de llenado recta para tanques de aguas sucias, rosca de 2", para manguera de 50 mm.



### REFERENCIA 024342

Tapa de registro para tanques de aguas sucias, diámetro interior: 110 mm, diámetro total 145 mm.



## TAPONES DE CUBIERTA

Para depósitos de agua y combustible. Fabricados en poliamida y fibra de vidrio de color negro. Diámetro total: 90 mm, altura: 75 mm.

REFERENCIA	DIÁMETRO	INDICACIÓN
021102	38 mm	Gas
021103	38 mm	Water
021104	50 mm	Gas
021105	50 mm	Water



Para depósitos de agua, combustible y aguas negras. Fabricados en poliamida y fibra de vidrio de color negro. Se suministran con varios adhesivos y 4 pestañas de distintos colores, roja para gasolina, azul para agua, verde para gas-oil y negro para aguas negras. Diámetro total: 84 mm, altura: 65 mm.

REFERENCIA	DIÁMETRO
021108	38 mm
021109	50 mm

Para depósitos de agua, combustible y aguas negras. Fabricados en acero inoxidable AISI-316. Conexión manguera: 38 mm y 51 mm.



REFERENCIA	INDICACIÓN	MANGUERA
021100	GAS	38 mm
021101	WATER	38 mm
021390	WASTE	38 mm
021391	GAS	51 mm
021392	WATER	51 mm
021393	WASTE	51 mm

## TAPONES DE CUBIERTA «GAS»

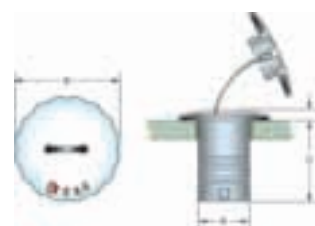


Tapa de poliamida y fibra de vidrio con cierre de seguridad, cuerpo de aluminio especialmente diseñado en ángulo de 40° con tubo decantador. Conexión manguera: 38 mm, altura (A): 90 mm, altura del tapón (D): 23 mm, medidas tapa (BxC): 100x82 mm.



REFERENCIA	COLOR TAPA
021110	Blanco
021111	Negro

Tapón de acero inoxidable Aisi-316.



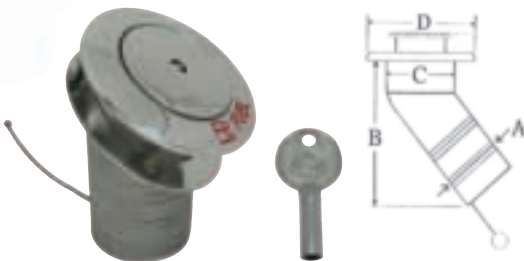
REF.	MODELO	A	B	C	D
021726	Water	50 mm	98,5 mm	11 mm	87 mm
021727	Gas	50 mm	98,5 mm	11 mm	87 mm
021728	Waste	50 mm	98,5 mm	11 mm	87 mm

Tapones con llave de montaje vertical. Fabricados en acero inoxidable AISI 316. Cable de seguridad incorporado excepto en tipo waste para conectar la boca de succión. Cumplen normas CE. Rosca de succión 1 1/4" y 1 1/2" respectivamente.



REF.	MODELO	A	B	C	D
021382	Water	38 mm	78 mm	45 mm	76 mm
021383	Gas	38 mm	78 mm	45 mm	76 mm
021384	Waste	38 mm	78 mm	45 mm	76 mm
021385	Water	50 mm	86 mm	54 mm	89 mm
021386	Gas	50 mm	86 mm	54 mm	89 mm
021387	Waste	50 mm	86 mm	54 mm	89 mm

Tapones con llave de montaje en ángulo. Fabricados en acero inoxidable AISI 316. Cable de seguridad incorporado excepto en tipo waste para conectar la boca de succión. Cumplen normas CE. Rosca de succión 1 1/4" y 1 1/2" respectivamente.



REF.	MODELO	A	B	C	D
021376	Water	38 mm	90 mm	45 mm	76 mm
021377	Gas	38 mm	90 mm	45 mm	76 mm
021380	Waste	38 mm	90 mm	45 mm	76 mm
021378	Water	50 mm	102 mm	54 mm	84 mm
021379	Gas	50 mm	102 mm	54 mm	84 mm
021381	Waste	50 mm	102 mm	54 mm	84 mm

Para agua y combustible. Fabricados en latón cromado.



REFERENCIA	DIÁMETRO	INDICACIÓN
021360	38 mm	Fuel
021361	38 mm	Water
021362	50 mm	Fuel
021363	50 mm	Water



Tapones para agua y combustible fabricados en latón cromado.

REFERENCIA	DIÁMETRO	INDICACIÓN
021364	38 mm	Fuel
021365	38 mm	Water
021366	50 mm	Fuel
021367	50 mm	Water

Fabricados en acero inoxidable con cuerpo en ángulo para facilitar el montaje, tapón con fondo en color. Conexión mangera: 51 mm.



REFERENCIA	INDICACIÓN	TAPÓN	TIPO	MANGUERA
021141	GAS	Rojo	Angulo	38 mm
021142	WATER	Azul	Angulo	38 mm
021144	GAS	Rojo	Recto	38 mm
021145	WATER	Azul	Recto	38 mm
021147	GAS	Rojo	Recto	50 mm
021148	WATER	Azul	Recto	50 mm
021106	GAS	Rojo	Angulo	50 mm
021107	WATER	Azul	Angulo	50 mm



**REFERENCIA 227285**

Cuerpo de acero inoxidable y tapón de poliamida resistente a hidrocarburos. Para manguera de 50 mm. Indicación gas.

Tapón con cuerpo de poliamida y tapa de acero inoxidable Aisi-316. Inclinación 30° con tubo decantador en los de gas y agua. Diámetro 38 mm. Medida de la tapa: 79,5 mm de diámetro. Longitud total: 110,7 mm.



REFERENCIA	DIÁMETRO	INDICACIÓN
021720	38 mm	Gas
021721	38 mm	Water
021722	38 mm	waste

Para depósitos de agua, combustible y aguas negras. Fabricados en poliamida y fibra de vidrio de color blanco. Cuatro pestañas intercambiables de distintos colores, roja para gasolina, azul para agua, amarillo para gas-oil y gris para aguas negras. Abertura tipo maneta de winche o llave de dos agujeros. Diámetro total: 90 mm, altura: 60 mm.

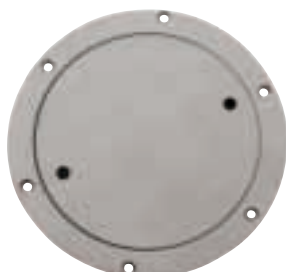


REFERENCIA	INDICACIÓN	MANGUERA
021900	FUEL	38 mm
021901	WATER	38 mm
021902	WASTE	38 mm
021903	FUEL	51 mm
021904	WATER	51 mm
021905	WASTE	51 mm



**REFERENCIA 021123**

Fabricado en latón fundido y mecanizado. Medidas: Boca. 58 mm. Encastre: 65 mm. Exterior: 100 mm.



Fabricados en acero inoxidable Aisi-316.

REFERENCIA	DIÁMETRO INT.
021124	102 mm
021125	127 mm
021126	152 mm





**REFERENCIA 021235**

A rosca. Fabricado totalmente en acero inoxidable. Fijación por 2 tornillos. Medidas: 43 x 64 mm.



**REFERENCIA 021232**

A rosca. Fabricado en latón. Diámetro total: 54 mm, profundidad: 10 mm, rosca: 1/2".



A rosca. Base fabricada en acero inoxidable y tapón de material plástico. Fijación por 2 tornillos.

REFERENCIA	Diám.Rosca	Medidas
021254	25 mm	52x32 mm
021255	32 mm	60x44 mm

**REFERENCIA 021230**

A rosca. Fabricado en polietileno de baja presión. Largo: 35 mm, diám. rosca: 18 mm, diám. encastre: 25 mm, diám. total: 43 mm.

**REFERENCIA 021231**

Recambio tapón.



TAPÓN DE DESAGÜE

**REFERENCIA 021229**

A rosca. Fabricado en material plástico blanco con doble fondo. Fijación por 2 tornillos. Diámetro exterior: 25 mm.



Tapón ajustable fabricado en latón y neopreno.

REFERENCIA	CONDUCTOS
021316	19 mm
021315	22 mm



**REFERENCIA 021317**

Tapones ajustables. Fabricados en acero inoxidable y neopreno. pata conductos de 25 mm.



TAPONES DE PRESIÓN



**REFERENCIA 021283**

Tapón de cierre a presión fabricado en material plástico. Diámetro: 34 mm. Ideal para usar con los conductos referencias: 021284 y 021285.



**REFERENCIA 021775**

Tapón de cierre a presión fabricado en material plástico. Diámetro: 50 mm. Para usar con los conductos referencias: 021770 y 021773.



**REFERENCIA 021314**

Tapón de cierre a presión fabricado en material plástico. Diámetro: 23 mm. Ideal para usar con los conductos referencias: 021281 y 021282.



**REFERENCIA 021294**

Tapón de cierre a presión fabricado en material plástico y neopreno. Para montar con los conductos referencias: 021286 a 021291 y 021310 a 021313. Diam. interior 42 mm.





Multiconector para mangueras con válvula antiretorno incorporada. Fabricado en polipropileno de color blanco con tornillería de acero inoxidable.



REF.	Manguera	Longitud
021422	1/2"-3/4"-1"	170 mm
021423	1"-1 1/4"-1 1/2"	258 mm

**ENTRONQUE**

Fabricado en poliamida.



REFERENCIA	ROSCA	MANGUERA
021405	3/8"	10 mm
021406	3/8"	12 mm
021407	1/2"	12 mm
021420	1/2"	16 mm
021408	3/4"	19 mm
021409	1"	25 mm

**CODO 90°**

Fabricado en poliamida.



REFERENCIA	ROSCA	TUBO
021410	3/8"	10 mm
021411	3/8"	12 mm
021412	1/2"	12 mm
021413	3/4"	19 mm
021414	1"	25 mm

**CONECTOR «Y»**

Fabricado en poliamida.



REFERENCIA	MANGUERA
021415	10 mm
021416	12 mm
021421	16 mm
021417	20 mm



**CONDUCTOS DESAGÜE**



**REFERENCIA 021028**

Fabricados en poliamida. Medidas: Interior: 19 mm. Exterior: 25 mm. Longitud: 80 mm



Pasacascos para desagüe fabricados en material plástico de color blanco o negro.

**Color blanco**

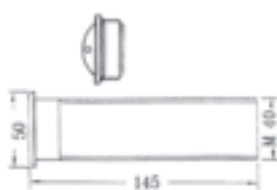
REFERENCIA	Ø Interior	Ø Exterior	LONGITUD
021281	23 mm	30 mm	80 mm
021282	23 mm	30 mm	210 mm

**Color negro**

REFERENCIA	Ø Interior	Ø Exterior	LONGITUD
021281-N	23 mm	30 mm	80 mm
021282-N	23 mm	30 mm	210 mm

Conducto desagüe fabricado en material plástico de color blanco. Se suministra con tapón roscado. Dos tipos: estándar y con válvula antirretorno. Se recomienda usar el tapón de presión ref. 021283. Diam. Interior 35 mm.

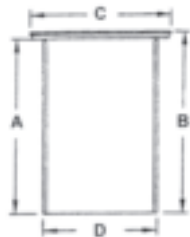
REFERENCIA	MODELO
021284	Estándar
021285	Antirretorno





## CONDUCTOS DESAGÜE

Conductos desagüe fabricados en material plástico de color blanco. Dos tipos: estándar y con válvula antirretorno. Diam. interior 42 mm.



REFERENCIAS		MEDIDAS			
Estándar	Con válvula	A	B	C	D
021310	021311	40	45	60	M50
021286	021287	80	85	60	M50

Conductos desagüe fabricados en material plástico de color blanco. Dos tipos: estándar y con válvula antirretorno. Diámetro interior 42 mm



### REFERENCIA 021295

Válvula antirretorno para conductos de diámetro interior 42 mm.

REFERENCIAS		MEDIDAS				
Estándar	Con válvula	A	B	C	D	E
021312	021313	40	68	60	M50	30
021288	021289	80	105	60	M50	30

Conducto desagüe fabricado en material plástico de color blanco. Para manguera de 50 mm. Dos tipos: estándar y con válvula antirretorno. Diámetro interior 42 mm.



REFERENCIA	LONGITUD	MODELO
021290	115 mm	Estándar
021291	115 mm	Antirretorno
021298	85 mm	Estándar
021299	85 mm	Antirretorno

### REFERENCIA 021292

Conducto desagüe fabricado en material plástico de color blanco. Para montar con los conductos referencias: 021286, 021287 y 021311 y 021310.



### REFERENCIA 021293

Rejilla para los conductos desagüe de diámetro interior 42 mm. Fabricada en material plástico de color blanco.



## DESAGÜES CON REJILLA



### REFERENCIA 021064

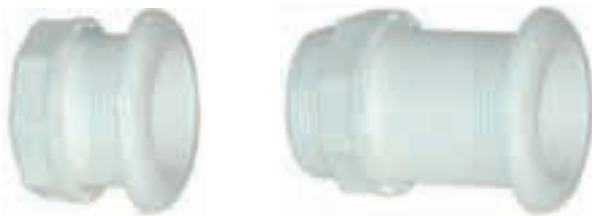
Fabricada en poliamida y fibra de vidrio. Conexión manguera: 38 mm, diámetro de rosca: 46 mm, largo total: 106 mm.



## CONDUCTOS DESAGÜE

Conductos desagüe fabricados en material plástico de color blanco. Diámetro interior 50 mm. Diámetro exterior 60 mm.

REFERENCIA	LONGITUD	LARGO ROSCA
021770	72 mm	63 mm
021771	118 mm	109 mm



Conducto desagüe fabricado en material plástico de color blanco. Para manguera de 50 mm. Diámetro interior 50 mm. Diámetro de la rosca: 60 mm.

REFERENCIA	LONGITUD	LARGO ROSCA
021772	122 mm	63 mm
021773	168 mm	109 mm



### REFERENCIA 021774

Conducto desagüe fabricado en material plástico de color blanco. Para montar con los conductos referencias: 021770 y 021771. Para manguera de 50 mm,



### REFERENCIA 021776

Válvula antirretorno para conductos de diámetro interior 50 mm.

## globalnautic DESAGÜES DE CUBIERTA

Desagüe-respiradero, fabricado en acero inox. AISI 316 pulido.

REFERENCIA	MEDIDA	MEDIDA CABEZA
021067	1/2"	38x38x18,5 mm
021697	3/4"	44x44x20,5 mm
021698	1"	50x50x23 mm
021699	1 1/4"	57x57x27 mm
021700	1 1/2"	65x65x31 mm



## globalnautic DESAGÜES DE CUBIERTA

### REFERENCIA 021046

Fabricado en acero inox. Diámetro interior: 81 mm. Diámetro exterior: 101 mm.





**REFERENCIA 021066**

Fabricado en poliamida de fibra de vidrio. Diámetro rosca: 47 mm. Largo rosca: 40 mm. Conexión manguera: 35 mm.



**REFERENCIA 021062**

Fabricado en poliamida de fibra de vidrio. Diámetro rosca: 46 mm. Largo total: 155 mm. Conexión manguera: 38 mm.



**REFERENCIA 021063**

Recambio para el desagüe 021062.

**REFERENCIA 021430**

Desagüe con válvula antirretorno. Fabricado en poliamida de color blanco con tapa frontal de acero inoxidable. Longitud total: 150 mm, longitud a empotrar: 135 mm, longitud rosca: 85 mm, diámetro rosca: 48 mm, para tubo de 38 mm.



Pasacascos recto con válvula antirretorno. Fabricado en acetal de color negro con tapa de acero inoxidable.



REFERENCIA	Manguera	Espesor casco
021701	38 mm	45 mm
021702	51 mm	45 mm

Pasacascos en codo de 15° con válvula antirretorno. Fabricado en acetal de color negro con tapa de acero inoxidable.



REFERENCIA	Manguera	Espesor casco
021703	38 mm	35 mm
021712	51 mm	90 mm

Pasacascos en codo de 90°. Fabricado en material plástico de color blanco.



REFERENCIA	MANGUERA	Dia. Instalación
024026	25 mm	33 mm
024027	19 mm	33 mm
024028	38 mm	47 mm

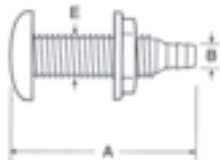




## globalnautic PASACASCOS DE POLIAMIDA

Para instalación a través del casco. Fabricados en poliamida.

Pasacascos fabricados en Acetal con tapa de acero inoxidable.



REFERENCIA	B	E	A
021047	1/2"(15mm)	22 mm	75 mm
021048	3/4"(19mm)	25 mm	82 mm
021049	1"(25mm)	32 mm	94 mm
021099	1 1/4"(30mm)	40 mm	98 mm
021050	1 1/2"(37mm)	47 mm	105 mm

REFERENCIA	MANGUERA
021424	13 mm(1/2")
021425	16 mm(5/8")
021426	19 mm(3/4")
021427	25 mm(1")
021428	28-32 mm(1 1/8"-1 1/4")
021429	38 mm(1 1/2")

## globalnautic PASACASCOS

Pasacascos en codo de 90°. Fabricado en Acetal de color negro, con tapa de acero inoxidable.

Pasacascos en codo de 15° con. Fabricado en acetal de color negro, con tapa de acero inoxidable.



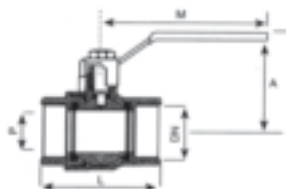
REFERENCIA	IMANGUERA	ESPESOR CASCO
021706	16 mm	32 mm
021707	19 mm	32 mm
021708	25 mm	32 mm
021709	28-32 mm	32 mm
021710	38 mm	45 mm
021711	51 mm	45 mm



REFERENCIA	MANGUERA	EspeSOR casco
021704	38 mm	92 mm.
021705	51 mm	92 mm.

## globalnautic VÁLVULAS DE BOLA

Fabricadas en latón cromado con maneta de acero inoxidable.



REFERENCIA	(DN) ROSCA
021659	3/8"
021660	1/2"
021661	3/4"
021662	1"
021663	1 1/4"
021664	1 1/2"
021665	2"
021666	2 1/2"
021667	3"
021668	4"



Para instalación a través del casco. Fabricados en latón.



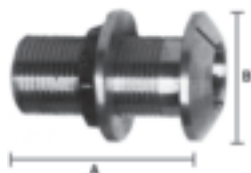
REFERENCIA	ROSCA	A	B
021051	1/2"	65 mm	40 mm
021052	3/4"	70 mm	48 mm
021053	1"	75 mm	55 mm
021054	1 1/4"	85 mm	65 mm
021055	1 1/2"	85 mm	70 mm
021065	2"	100 mm	83 mm

Para instalación a través del casco. Fabricados en latón cromado. Salida ranurada para manguera.



REFERENCIA	ROSCA	A	B	C
021400	1/2"	18 mm	65 mm	40 mm
021401	3/4"	23 mm	65 mm	48 mm
021402	1"	30 mm	70 mm	55 mm
021403	1 1/4"	38 mm	80 mm	65 mm
021404	1 1/2"	45 mm	80 mm	70 mm

Para instalación a través del casco. Fabricados en latón. Para empotrar.



REFERENCIA	ROSCA	A	B
021730	1/2"	65 mm	40 mm
021731	3/4"	70 mm	48 mm
021732	1"	75 mm	55 mm
021733	1 1/4"	85 mm	65 mm
021734	1 1/2"	85 mm	70 mm
021735	2"	100 mm	83 mm

Pasacascos con rejillado toma de agua. Fabricadas en latón fundido. Con pasacascos incluido.



REFERENCIA	ROSCA
021119	1/2"
021120	3/4"
021121	1"
021122	1 1/4"
021127	1 1/2"
021128	2"

Formado por pasacascos, válvula de bola y entronque. Fabricado en latón.



REFERENCIA	ROSCA	MANGUERA
021056	1/2"	15 mm
021685	1/2"	20 mm
021057	3/4"	30 mm
021686	3/4"	25 mm
021687	1"	25 mm
021058	1"	30 mm
021059	1 1/4"	35 mm
021688	1 1/4"	40 mm
021060	1 1/2"	45 mm
021689	1 1/2"	50 mm
021690	2"	55 mm

Entronque de latón cromado para manguera.



REFERENCIA	ROSCA	MANGUERA
021032	3/8"	12 mm
021033	1/2"	15 mm
021149	1/2"	20 mm
021034	3/4"	22 mm
021150	3/4"	25 mm
021151	1"	25 mm
021035	1"	30 mm
021036	1 1/4"	35 mm
021152	1 1/4"	40 mm
021037	1 1/2"	45 mm
021153	1 1/2"	50 mm
021038	2"	55 mm



REJILLAS TOMA DE AGUA



Fabricadas en latón fundido.

REFERENCIA	DIÁMETRO	ESPELOR
021890	60 mm	3 mm
021891	80 mm	4 mm
021892	100 mm	5 mm
021893	120 mm	5 mm



**REFERENCIA 021113**

Fabricada en latón fundido. Medidas: 90x110 mm, altura: 25 mm.

ACCESORIOS TUBERÍA EN LATÓN

**CODO 90°**

Macho-hembra.



REFERENCIA	ROSCA
021170	1/2"
021171	3/4"
021172	1"
021173	1 1/4"
021174	1 1/2"

**CODO 90°**

Hembra-hembra.



REFERENCIA	MEDIDAS
021713	1/2"
021714	3/4"
021715	1"
021716	1 1/4"
021717	1 1/2"
021718	2"

**MACHÓN M-M**



REFERENCIA	ROSCA
021181	3/8"
021182	1/2"
021183	3/4"
021184	1"
021185	1 1/4"
021186	1 1/2"
021187	2"

**TE H-H-H**



REFERENCIA	ROSCA
021194	1/2"
021195	3/4"
021196	1"
021197	1 1/4"
021198	1 1/2"

**MANGUITO H-H**



REFERENCIA	MEDIDAS
021610	3/8"
021611	1/2"
021612	3/4"
021613	1"
021614	1 1/4"
021615	1 1/2"

**MANGUITO REDUCIDO H-H**



REFERENCIA	MEDIDAS
021616	1/2"-3/8"
021617	3/4"-1/2"
021618	1"-3/4"
021619	1 1/4"-1"
021620	1 1/2"-1 1/4"

**RÁCOR M-H**



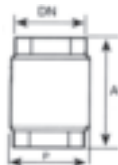
REFERENCIA	MEDIDAS
021604	3/8"
021605	1/2"
021606	3/4"
021607	1"
021608	1 1/4"
021609	1 1/2"

**TUERCA REDUCIDA M-H**



REFERENCIA	MEDIDAS
021621	1/2"-3/8"
021622	3/4"-1/2"
021623	1"-3/4"
021624	1 1/4"-1"
021625	1 1/2"-1 1/4"
021626	3/4"-1/4"

VÁLVULAS ANTIRRETORNO

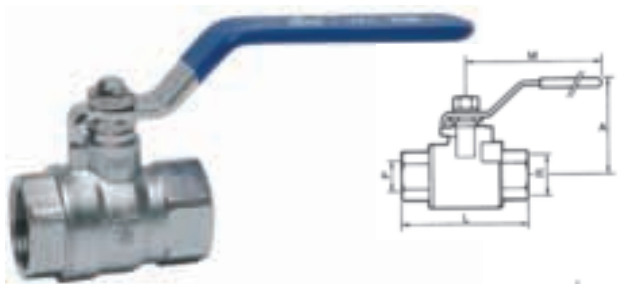


Fabricada en latón. Cierre NBR. Muelle de acero inoxidable.

REFERENCIA	(DN) ROSCA	A	P
021431	1/2"	46 mm	34 mm
021432	3/4"	52 mm	42 mm
021433	1"	56 mm	48 mm
021434	1 1/4"	64 mm	59 mm
021435	1 1/2"	73 mm	70 mm
021436	2"	78 mm	86 mm



VÁLVULA DE BOLA PN-70 (1.000 PSI)

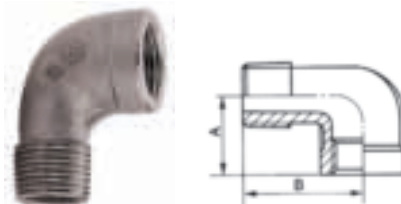


REFERENCIA	MEDIDAS	L	A	M
021630	1/2"	57 mm	57 mm	105 mm
021631	3/4"	64 mm	63 mm	120 mm
021632	1"	79 mm	75 mm	155 mm
021633	1 1/4"	90 mm	80 mm	155 mm
021634	1 1/2"	105 mm	95 mm	195 mm



ENTRONQUE MANGUERA

REFERENCIA	MEDIDAS	D	L
021642	1/2"	20 mm	60 mm
021643	3/4"	20 mm	55 mm
021644	1"	27 mm	70 mm
021645	1 1/4"	33 mm	81 mm
021646	1 1/2"	46 mm	95 mm



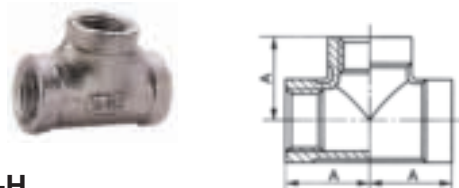
CODO M-H

RE	MEDIDAS	A	B
021648	1/2"	27 mm	41 mm
021649	3/4"	34 mm	49 mm
021650	1"	37 mm	53 mm
021651	1 1/4"	43 mm	63 mm
021652	1 1/2"	48 mm	66 mm



PASACASCOS TODO ROSCA

REFERENCIA	MEDIDAS	LONGITUD
021636	1/2"	60 mm
021637	3/4"	70 mm
021638	1"	70 mm
021639	1 1/4"	75 mm
021640	1 1/2"	80 mm



TE H-H-H

REFERENCIA	MEDIDAS	A
021654	1/2"	28 mm
021655	3/4"	32 mm
021656	1"	37 mm
021657	1 1/4"	42 mm
021658	1 1/2"	47 mm

PASACASCOS PARA MANGUERA



REFERENCIA	TUBERIA	ESPEJOR CASCO
021691	16 mm	25 mm
021692	19 mm	28 mm
021693	25 mm	33 mm
021694	30 mm	25 mm
021695	38 mm	25 mm
021696	50 mm	43 mm

PASACASCOS PARA MANGUERA ÁNGULO 90°



REFERENCIA	TUBERIA	ESPEJOR CASCO
021677	30 mm	25 mm
021678	38 mm	25 mm





**BOMBA DE ACHIQUE WATER PUPPY**



Bomba de achique eléctrica. Autoaspirante hasta 1,2 m, cuerpo de bronce, impulsor de nitrilo. Bocas de entrada y salida: 1/2", caudal: 32 litros/minuto.

Cumplen normas 'CE'

REFERENCIA	VOLTAJE	CONSUMO
551003	12 v	15 A
551004	24 v	10 A

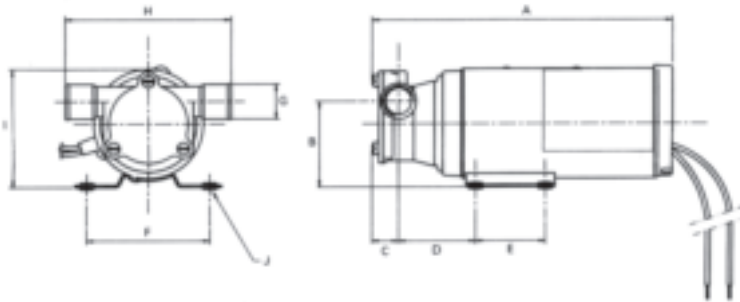
**BOMBA DE ACHIQUE MAXI PUPPY**



Bomba de achique eléctrica. Autoaspirante hasta 2,4 m, cuerpo de bronce, impulsor de nitrilo. Bocas de entrada y salida 1/2", caudal 50 litros/minuto.

Cumplen normas 'CE'

REFERENCIA	VOLTAJE	CONSUMO
551005	12 v	20 A
551006	24 v	10 A



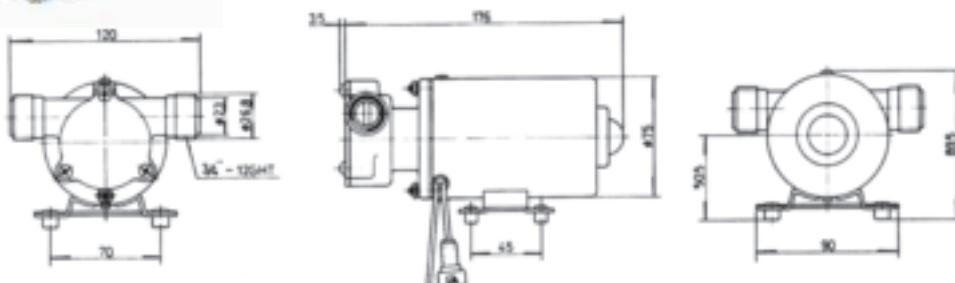
MODELO	A	B	C	D	E	F	G	H	I	J
WATER-PUPPY	194	62,3	19,5	56	50,8	88,9	Ø25	120	85,8	Ø5
MAXI-PUPPY	219	62,3	19,5	56	50,8	88,9	Ø25	120	85,8	Ø5

**BOMBA DE ACHIQUE**



Autoaspirante, cuerpo de bronce, impulsor de nitrilo. Bocas de entrada y salida 1/2". Caudal 25 litros/minuto.

REFERENCIA	VOLTAJE	CONSUMO
021011	12 v	8 A
021012	24 v	4 A



**BOMBAS DE ACHIQUE DE MEMBRANA**

Bomba de achique de membrana para sentinas y duchas. Funcionamiento silencioso. Construida con materiales resistentes a la corrosión. Pueden funcionar en seco, equipadas con filtro. Capacidad: 13 l/m. Autocebado hasta 2 m. Conexiones: 19 mm. Medidas: 130x150x190 mm. Cumplen normas ISO8846 (protección contra ignición), BSEN50081 e ISO8849.



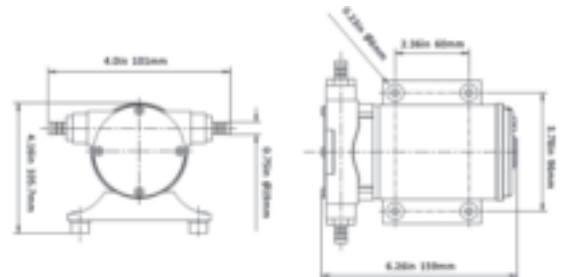
REFERENCIA	VOLTAJE
551025	12 v.
551026	24 v.

**SEAFLO BOMBAS DE ACHIQUE ELÉCTRICAS**

Autoaspirante hasta 3 m, cuerpo de bronce, impulsor de goma, motor ignífugo y eje de acero inoxidable. Bocas de entrada y salida de 3/4" FNTP (19 mm), caudal 30 litros/minuto. Ideal para trasvase de líquidos. No apta para gasolina. Medidas totales: 159x105,7x101 mm. Presión: 30 PSI. 2 Bares.



REFERENCIA	VOLTAJE	CONSUMO	FUSIBLE
021865	12 v	8 A	10 A
021866	24 v	5 A	7 A



**TMB BOMBA DE ACHIQUE SUMERGIBLE**



**REFERENCIA 502013**

Especial para bidones. Caudal:7,5 l/minuto, voltaje: 12 v, consumo: 2 amp., diámetro total: 35,5 mm, diámetro de salida: 11 mm, altura total: 102 mm.

**LVA BOMBAS DE ACHIQUE SUMERGIBLES**



**REFERENCIA 502009**

Especial para bidones. Caudal:13 l/minuto, voltaje: 12 v, consumo: 3 amp., diámetro total: 38 mm, diámetro de salida: 11 mm, altura total: 165 mm.



**REFERENCIA 502011**

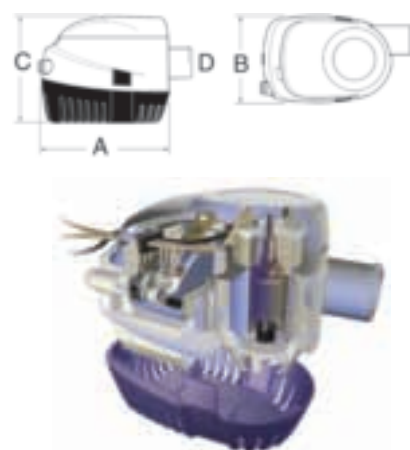
Especial para bidones. Caudal:18 l/minuto, voltaje: 12 v, consumo: 7 amp., diámetro total: 38 mm, diámetro de salida: 13 mm, altura total: 142 mm.



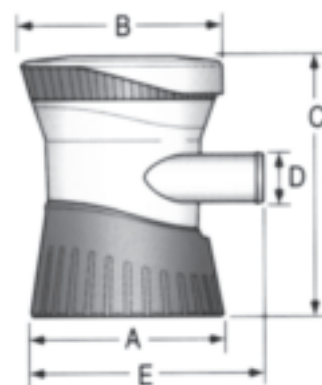
Nuevo concepto de bombas de achique automáticas. Fabricadas casi en su totalidad en material plástico muy resistente a los impactos. Motor de imanes permanentes, cojinetes autolubricados, eje de acero inoxidable AISI-316, impulsor de poliéster muy resistente y tornillería de acero inoxidable.

Interruptor automático incorporado con dispositivo para comprobar su funcionamiento. Contactos sin mercurio. Cables eléctricos resistentes a la corrosión sellados mediante un retén en la entrada de la bomba. Dispone de 3 cables de 90 cm para facilitar su instalación a través de un panel. Base con rejilla-filtro igual para los tres tamaños que permite el montaje de una bomba mayor o menor usando la misma base. Muy moderna, compacta y de reducidas dimensiones que facilitan su instalación en sentinas pequeñas.

REFERENCIA	CAUDAL (GPH)/L	VOLTAJE	CONSUMO	MEDIDAS			
				A	B	C	D
021247	500/1.875	12	1,2 A	140 mm	83 mm	102 mm	3/4"(19mm)
021248	750/2.815	12	2,5 A	140 mm	83 mm	102 mm	3/4"(19mm)
021249	1.100/4.125	12	4 A	140 mm	83 mm	102 mm	11/8"(28 mm)
021246	1.100/4.125	24	1,9 A	140 mm	83 mm	102 mm	11/8"(28 mm)



Bombas de achique sumergibles. Motor estanco que consigue refrigerarse gracias a la circulación del agua a su alrededor. Fabricadas en fibra de vidrio con gran resistencia a impactos, hidrocarburos y agentes corrosivos. Fácil desmontaje para limpieza tanto del cuerpo como del filtro. Diseño compacto que proporciona una alto rendimiento para un reducido tamaño. Cables antihumedad. Cumplen normas CE.

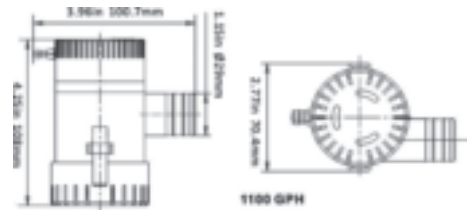
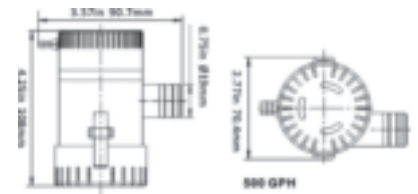


REFERENCIA	Caudal Galones/h	Caudal litros/h	Voltaje	Consumo	MEDIDAS/mm				
					A	B	C	D	E
021580	500	1.875	12	1,5 A	70	73	92	19	80
021581	800	3.000	12	3 A	80	83	111	19	89
021582	1.200	4.500	12	3,5 A	80	83	111	28	95

## SEAFLO BOMBAS DE ACHIQUE SUMERGIBLES

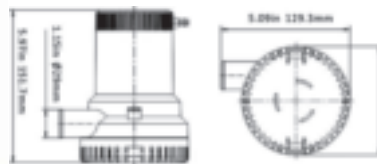
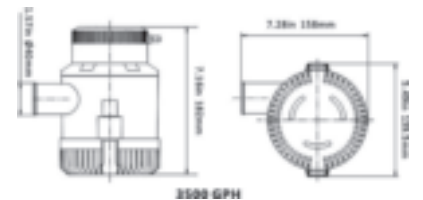
Bombas de achique sumergibles. Carcasa de plástico de alta resistencia, compactas y ligeras. Eje de acero inoxidable. Cable eléctrico de un metro.

REFERENCIA	CAUDAL(GPH)/L	VOLTAJE	CONSUMO	CONEXIONES	ASCENSIÓN
021749	350/1.375	12 v	1,8 A	19 mm	3 m
021750	500/1.800	12 v	2,2 A	19 mm	3 m
021751	750/4.100	12 v	2,5 A	19 mm	3 m
021752	1100/4.100	12 v	3 A	29 mm	4 m
021753	1100/4.100	24 v	1,5 A	29 mm	4 m



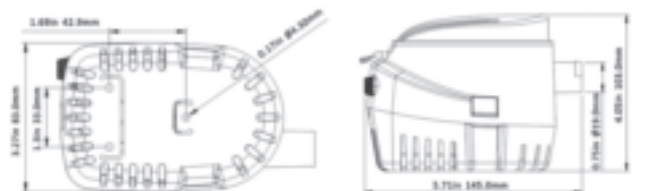
Bombas de achique sumergibles. Carcasa de plástico de alta resistencia, compactas y ligeras. Eje de acero inoxidable. Cable eléctrico de un metro.

REFERENCIA	CAUDAL(GPH)/L	VOLTAJE	CONSUMO	CONEXIONES	ASCENSIÓN
021754	1.500/5.600	12 v	8 A	29 mm	5 m
021755	1.500/5.600	24 v	5 A	29 mm	5 m
021756	2.000/7.500	12 v	8 A	29 mm	6 m
021757	2.000/7.500	24 v	5,5 A	29 mm	6 m
021758	3.500/13.200	12 v	12 A	40 mm	6 m
021759	3.500/13.200	24 v	8 A	40 mm	6 m



## SEAFLO BOMBAS ACHIQUE AUTOMÁTICAS

Bombas de achique automáticas. Fabricadas en su totalidad en material plástico muy resistente a los impactos y eje de acero inoxidable. Equipadas con un sensor de control electrónico de caña automático. Sin mercurio. Filtro desmontable para facilitar su limpieza. Cable eléctrico de un metro.



REFERENCIA	CAUDAL(GPH)/L	VOLTAJE	CONSUMO	CONEXIONES	ASCENSIÓN
021542	600/2.200	12 v	2,5 A	19 mm	2,5 m
021543	750/2.800	12 v	3 A	19 mm	3 m
021544	600/2.200	24 v	1,5 A	19 mm	2,5 m
021545	750/2.800	24 v	1,6 A	19 mm	3 m





## BOMBAS DE ACHIQUE SUMERGIBLES CON AUTOMÁTICO

Bombas de achique automáticas. Fabricadas en su totalidad en material plástico muy resistente a los impactos y eje de acero inoxidable. Equipadas con un sensor de control electrónico de caña automático. Sin mercurio. Filtro desmontable para facilitar su limpieza.

REFERENCIA	CAUDAL (GPH)/L	VOLTAJE	CONSUMO	MEDIDAS			
				A	B	C	D
021001	500/1.875	12	1,6 A	136 mm	82 mm	110 mm	3/4"(19mm)
021002	1.000/3.700	12	4,5 A	165 mm	96 mm	130 mm	1"(25mm)
021003	1.500/5.600	12	9 A	190 mm	108 mm	150 mm	1"(25 mm)



## BOMBAS DE ACHIQUE SUMERGIBLES

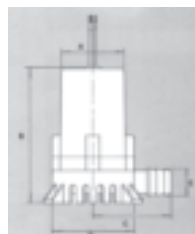


Carcasa de plástico de alta resistencia, compacta y ligera. Eje de acero inoxidable. Bomba ideal para sentinas muy pequeñas y estrechas por su reducido diámetro. Similar en medidas a la antigua ATTWOOD.

REFERENCIA	Caudal Galones/h	Caudal litros/h	Voltaje	Consumo	MEDIDAS/mm				
					A	B	C	D	E
021250	450	1.700	12	1,5 A	74	74	84	19	93
021251	900	3.400	12	3,5 A	98	98	107	25	129
021252	1.250	4.700	12	5 A	122	122	116	30	160



## BOMBAS DE ACHIQUE SUMERGIBLES



Carcasa de plástico de alta resistencia, compacta y ligera. Eje de acero inoxidable. Bomba ideal para sentinas muy pequeñas y estrechas por su reducido diámetro.

REFERENCIA	CAUDAL(GPH)/L	VOLTAJE	CONSUMO	MEDIDAS /mm				
				A	B	C	D	E
021239	300/1.125	12	1,4 A	44	98	58	55	19



## BOMBAS DE ACHIQUE SUMERGIBLES

Carcasa de plástico de alta resistencia, compactas y ligeras. Eje de acero inoxidable.



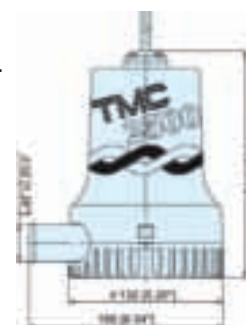
REFERENCIA	CAUDAL(GPH)/L	VOLTAJE	CONSUMO	MEDIDAS /mm				
				A	B	C	D	E
021240	400/1.500	12	3,5 A	48	107	80	62	19
021241	600/2.250	12	4 A	58	125	88	70	19
021244	600/2.250	24	2,7 A	58	125	88	70	19
021242	1.400/5.250	12	7 A	73	164	119	84	29
021243	1.400/5.250	24	3 A	73	164	119	84	29

Carcasa de plástico de alta resistencia, compactas y ligeras. Eje de acero inoxidable.



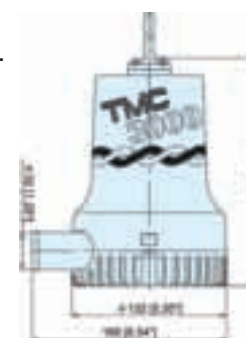
REFERENCIA	CAUDAL(GPH)/L	VOLTAJE	CONSUMO	MEDIDAS /mm				
				A	B	C	D	E
021005	1.750/6.600	12	10 A	74	165	121	84	29
021006	1.750/6.600	24	5 A	74	165	121	84	29
021004	2.300/8.700	12	12 A	92	195	132	100	34
021007	2.300/8.700	24	6 A	92	195	132	100	34

Carcasa de plástico de alta resistencia, compactas y ligeras. Eje de acero inoxidable.



REFERENCIA	CAUDAL(GPH)/L	VOLTAJE	CONSUMO	CONEXIONES	ASCENSIÓN
021795	2.500/9.500	12 v	15 A	32 mm	4,6 m
021796	2.500/9.500	24 v	7,5 A	32 mm	4,6 m

Carcasa de plástico de alta resistencia, compactas y ligeras. Eje de acero inoxidable.



REFERENCIA	CAUDAL(GPH)/L	VOLTAJE	CONSUMO	CONEXIONES	ASCENSIÓN
021797	3.000/11.400	12 v	18 A	32 mm	4,6 m
021798	3.000/11.400	24 v	9 A	32 mm	4,6 m



## BOMBAS DE ACHIQUE SUMERGIBLES

Bombas sumergibles para achique. Fabricadas en material plástico resistente a los impactos.



REFERENCIA	CAUDAL(GPH)/L	VOLTAJE	CONSUMO	CONEXIONES	Ø BASE	ALTURA
021550	300/1.375	12 v	2,1 A	3/4" (19 mm)	60 mm	86 mm
021551	500/1.800	12 v	1,9 A	3/4" (19 mm)	60 mm	86 mm
021552	800/3.024	12 v	2,8 A	3/4" (19 mm)	60 mm	95 mm
021553	1.100/4.165	12 v	3,3 A	1 1/8" (28 mm)	60 mm	108 mm



### REFERENCIA 021554

Bombas sumergibles de 800 gph. Voltaje: 12 v, consumo: 2,8 amp. Conexiones: 1 1/8" (28 mm), base: 62x62 mm, altura: 98 mm.



### REFERENCIA 021555

Bombas sumergibles de 300 gph, con interruptor automático de sentina. Voltaje: 12 v, consumo: 2,1 amp. Conexiones: 3/4" (19 mm), diámetro base: 60 mm, altura: 86 mm.



### REFERENCIA 021556

Bomba automática sumergible de 500 gph, incorpora un microinterruptor que pone la bomba en funcionamiento al detectar agua en la sentina. Voltaje: 12 v, consumo: 1,9 amp. Conexiones: 3/4" (19 mm), diámetro base: 60 mm, altura: 86 mm.



## BOMBAS DE ACHIQUE SUMERGIBLES HEAVY DUTTY

Bombas sumergibles para achique. Fabricadas en material plástico resistente a impactos e hidrocarburos.



REFERENCIA	CAUDAL(GPH)/L	VOLTAJE	CONSUMO	CONEXIONES	Ø BASE	ALTURA
021557	1.500/5.680	12 v	4,8 A	1 1/8" (28 mm)	106 mm	151 mm
021558	1.500/5.680	24 v	2,3 A	1 1/8" (28 mm)	106 mm	151 mm
021559	2.000/7.570	12 v	8,4 A	1 1/8" (28 mm)	106 mm	151 mm
021560	2.000/7.570	24 v	4 A	1 1/8" (28 mm)	106 mm	151 mm



REFERENCIA	CAUDAL(GPH)/L	VOLTAJE	CONSUMO	CONEXIONES	Ø BASE	ALTURA
021561	3.700/13.900	12 v	15,5 A	1 1/2" (32 mm)	122 mm	183 mm
021562	3.700/13.900	24 v	6,9 A	1 1/2" (32 mm)	122 mm	183 mm
021563	4.000/15.100	12 v	15,5 A	2" (51 mm)	124 mm	197 mm
021564	4.000/15.100	24 v	6,9 A	2" (51 mm)	124 mm	197 mm



## BOMBAS DE ACHIQUE SUMERGIBLES CON AUTOMÁTICO

Bomba Rule Mate sumergible con automático incorporado.



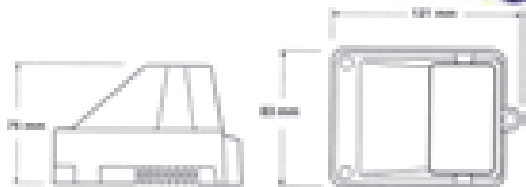
REFERENCIA	CAUDAL(GPH)/L	VOLTAJE	CONSUMO	MANGUERA
021546	500/1.875	12	2 A	19
021547	750/2.815	12	4 A	19
021548	1.100/4.125	12	2,7 A	19
021549	1.100/4.125	24	3,4 A	29
021574	1.500/5.500	12	4,8 A	29
021575	2.000/7.500	12	12 A	29
021576	2.000/7.500	24	6 A	29





## AUTOMÁTICOS DE SENTINA

Moderno automático de sentina que incorpora novedades únicas en el mercado; puede ser acoplado a las bombas Attwood de la serie 'V', así como instalarse en un ángulo máximo de 30°. Amperaje máximo permitido 10 amp. a 12 v, voltaje permitido de 6 a 32 v.



REFERENCIA	DESCRIPCIÓN
021302	Automático
021303	Automático con tapa



## AUTOMÁTICO DE SENTINA



Fabricado en material plástico anti-choque, 12 ó 24 v, amperaje máximo 15 amp. Se puede instalar con carcasa protectora.  
Medidas automático: 115x80x53 mm.  
Medidas carcasa: 126x85x90 mm.

REFERENCIA	DESCRIPCIÓN
021203	Automático
021204	Carcasa



## AUTOMÁTICO DE SENTINA

### REFERENCIA 021205

Fabricado en material plástico anti-choque, 12 ó 24 v, amperaje máximo 20 amp.



## AUTOMÁTICO DE SENTINA

Fabricado en material plástico anti-choque con un interruptor sin mercurio, 12 ó 24 v, amperaje máximo 10 amp. Se puede instalar con carcasa protectora.

Medidas automático: 113x83x30/60 mm.

Medidas con carcasa: 180x114x105 mm.

REFERENCIA	DESCRIPCIÓN
021200	Automático
021201	Con Carcasa







## AUTOMATICO DE SENTINA ELECTRÓNICO



### REFERENCIA 021202

Interruptor de sentina automático y electrónico. Funciona mediante 2 sensores de acero inoxidable. Está dotado de un sistema que retarda 5 segundos la puesta en marcha de la bomba para evitar el funcionamiento con poca agua o con los movimientos de ésta debidos a la navegación.

Voltaje: 10 a 30 v

Amperaje máximo permitido: 20 Amp.



## AUTOMÁTICOS DE SENTINA

Interruptores automáticos para sentina.



021565



021566



021567

REFERENCIA	Amperaje máx.
021565	14 A
021566	20 A
021567	20 A

Automáticos de sentina que incorpora una alarma visual y otra acustica de 85 db.

REFERENCIA	VOLTAJE
021572	12 v
021573	24 v



## PANELES INTERRUPTORES

Paneles de acero inoxidable serigrafiados en negro.

REF.	POSICIÓN	DESCRIPCIÓN
021569	2	On/Off
021570	3	Auto/Off/Manual
021571	3	Auto/Off/Manual



021569



021570



021571




**REFERENCIA 021009**

Para cualquier bomba de achique. Tres posiciones: **Apagado-auto-mático-manual**.

Medidas: 90x50 mm.



REFERENCIA	MODELO
021014	Horizontal
021015	Vertical

Paneles interruptores para bombas de achique, 3 posiciones (auto-off-manual). Fabricados en aluminio anodizado en negro con interruptor estanco y piloto de control incorporado al interruptor. Fusibles de cristal (no incluidos). Medidas: 89 x 51 mm.



Panel interruptor para bombas de achique, tres posiciones (auto-off-manual) con interruptor iluminado. Fabricado en material plástico. Fusible incluido. Medidas: 76x63 mm.

REFERENCIA	MODELO
021016	On-Off-On
021017	On-Off


**REFERENCIA 021008**

Alarma para bombas de achique con automático. Avisa visual y acústicamente de la subida del nivel de agua de la sentina. Estanca. Portafusible con cierre hermético. Fusible de 5 amp. Para 12 ó 24 v. Medidas: 76x63 mm

**REFERENCIA 021010**

Panel interruptor con alarma para bombas de achique. Interruptor de 3 posiciones (off-automático y manual). Avisa visual y acústicamente de la subida del nivel de agua de la sentina. Estanco. Portafusible con cierre hermético. Fusible de 10 amp. Para 12 ó 24 v. Medidas: 114x63 mm


**REFERENCIA 021190**

Ideal para trasvase de carburantes, con válvula antirretorno y grifo. Tubo de 10 mm.


**REFERENCIA 021223**

Bomba manual para achique y baldeo. Fabricada en material plástico y neopreno, maneta y tornillería de acero inoxidable. Montaje horizontal o vertical. Conexiones entrada: 25 mm, conexiones de salida: 25 y 32 mm, capacidad: 22 litros en 30 golpes. Medidas: 230x210x130 mm.

**REFERENCIA 021224**

Bomba manual para achique y baldeo. Fabricada en material plástico y neopreno, maneta y tornillería de acero inoxidable. Incluye kit con tapa y fuelle para montaje empotrado bajo cubierta o en mamparo lateral. Conexiones entrada: 25 mm, conexiones de salida: 25 y 32 mm, capacidad: 22 litros en 30 golpes. Medidas: 230x210x130 mm.


**REFERENCIA 021208**

Fabricado en material plástico anti-choque, palanca y tornillería de acero inoxidable. Conexiones de entrada y salida 1" y 1 1/2", medidas: 238x107x160 mm, caudal: 45 l/minuto aproximadamente.

Fabricadas en material plástico anti-choque y aluminio, maneta de acero inoxidable. Conexiones: tubo de 38 mm, caudal: 50 l/m aproximadamente.

REFERENCIA	MONTAJE
021210	Estándar
021211	Empotrado


**REFERENCIA 021209**

Bomba de achique manual fabricada en material polipropileno y tapa de ABS. Conexiones de entrada y salida 1" y 1 1/2", profundidad 145 mm. Longitud de la tapa: 212 mm. Montaje 360°.

Fabricadas en material plástico antichoque, se suministran con tubo de salida. Diámetro de salida y de entrada: 1" (25,4 mm).



REFERENCIA	DIÁMETRO/mm	LONGITUD
021215	32	410 cm
021217	32	560 cm

**REFERENCIA 021218**

Bomba manual autocebante. Fabricada en material plástico anticorrosión y acero inoxidable, maneta desmontable en acero inoxidable. Se puede montar bajo cubierta con el accesorio **021220**. Caudal: 60 l/m, conexiones de entrada y salida: 38 mm.



**REFERENCIA 021219**

Bomba manual autocebante de doble cuerpo que permite disponer de 1 ó 2 puntos de succión o envío. Doble membrana. Fabricada en material plástico anticorrosión y acero inoxidable, maneta desmontable en acero inoxidable. Se puede montar bajo cubierta con el accesorio **021220**. Caudal: 100 l/m, conexiones de entrada y salida: 38 mm.



Membranas de recambio para las bombas manuales.



**REFERENCIA 021220**

Kit para el montaje bajo cubierta de las bombas **021218** y **021219**. Se compone de una membrana de neopreno y un aro de material plástico.

REFERENCIA	PARA BOMBAS
021222	021208
021212	021210 y 021211
021207	021206
021221	021218 y 021219
021213	021226 y 021224



**REFERENCIA 501184**

Amazón Bulkhead. Fabricada en material plástico y nitrilo, maneta y tornillería de acero inoxidable. Montaje horizontal o vertical. Conexiones entrada y salida: 25 mm. Capacidad: 45 l/m. Autocebante hasta 4 m. Medidas: 180x20x120 mm.



**REFERENCIA 501185**

Amazón Thrudeck. Fabricada en material plástico y nitrilo, maneta y tornillería de acero inoxidable. Incluye kit con tapa y fuelle para montaje empotrado bajo cubierta o en mamparo lateral. Conexiones entrada y salida: 25 mm ó 38 mm. Capacidad: 50 l/m. Autocebante hasta 5 m. Medidas: 250x110x120 mm.



**REFERENCIA 501186**

Amazón Universal. Fabricada en material plástico y nitrilo, maneta y tornillería de acero inoxidable. Montaje horizontal o vertical. Conexiones entrada y salida: 38 mm. Capacidad: 100 l/m. Autocebante hasta 3 m. Medidas: 240x240x150 mm.



REJILLAS DE ACHIQUE

Filtros para evitar que los residuos de sentina bloqueen la manguera de entrada de la bomba y están equipados con una válvula de retención para detener el reflujos de agua en la sentina. Disponible tanto para 19mm, 25mm y 38mm (3/4 «, 1» y 1 1/2 «) de la manguera. Las tomas de salida se pueden ubicar de horizontal a vertical.



REFERENCIA	DIÁMETRO
501187	19 mm
501188	25 mm
501189	38 mm

REJILLA DE ACHIQUE

Rejillas de achique fabricada en latón fundido con rejilla de acero inoxidable.



REFERENCIA	MEDIADAS	MANGUERA
021233	82x20 mm	20 mm
021234	110x25 mm	25 mm

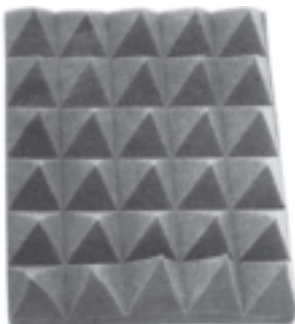
REJILLA DE ACHIQUE



REFERENCIA	MONTAJE
021236	Horizontal
021237	Vertical

Fabricado en material plástico resistente a hidrocarburos. Filtro interior de neopreno que evita la entrada de residuos sólidos en la bomba, conector desmontable para una fácil limpieza. Para tubos de 24 y 36 mm.

PLANCHA INSONORIZANTE



Para la insonorización y el aislamiento térmico de diferentes partes de la embarcación. Fabricada en poliéster expandido ligero, ignífugo y resistente a los hidrocarburos. Relieve ondulado, color gris, espesor: 6 cm, planchas de 2x1 metros.

REFERENCIA	MODELO
101005	S/adhesivo
101030	C/adhesivo

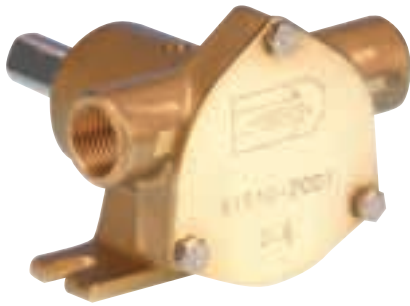
EMBUDO



REFERENCIA 021192

Fabricado en material plástico con filtro. Diámetro:175 mm.





**REFERENCIA 551051**  
Cuerpo de bronce. Caudal: 10 l/minuto, conexiones: 3/8". Eje libre. Modelo 51510-2001.



**REFERENCIA 551053**  
Cuerpo de bronce. Caudal: 18 l/minuto, conexiones: 1/2". Eje libre. Modelo 51520-2001.



**REFERENCIA 551076**  
Cuerpo de bronce. Caudal: 40 l/minuto, conexiones: 1/2". Modelo 4900-200. Eje libre.



**REFERENCIA 551057**  
Cuerpo de bronce. Caudal: 40 l/minuto, conexiones: 3/4". Modelo 52040-2001. Eje libre.



**REFERENCIA 551058**  
Cuerpo de bronce. Caudal: 53 l/minuto, conexiones: 3/4". Modelo 10550-200. Eje libre.



**REFERENCIA 551077**  
Cuerpo de bronce. Caudal: 94 l/minuto, conexiones: 3/4". Modelo JD-3/4-200. Eje libre.



**REFERENCIA 551074**  
Cuerpo de bronce. Caudal: 38 l/minuto, conexiones: 3/4". Modelo 3270-200. Motor Perkins.



**REFERENCIA 551060**  
Cuerpo de bronce. Caudal: 107 l/minuto, conexiones: 1". Modelo 9710-200. Eje libre.



**REFERENCIA 551075**  
Cuerpo de bronce. Caudal: 37 l/minuto, conexiones: 3/4". Modelo 9970-200. Eje libre. Para motores MWN-Diter y Perkins.



**REFERENCIA 551078**  
Cuerpo de bronce. Caudal: 80 l/minuto, conexiones: 1". Modelo 9700-01. Eje libre. Para motores MWN-Diter y Perkins.


**REFERENCIA 551059**

Cuerpo de bronce. Caudal: 80 l/minuto, conexiones: 1". Modelo 52080-2001. Eje libre.


**REFERENCIA 551062**

Cuerpo de bronce. Caudal: 200 l/minuto, conexiones: 1 1/2". Modelo 52200-2011. Eje libre.


**REFERENCIA 551063**

Cuerpo de bronce. Caudal: 270 l/minuto, conexiones: 2". Modelo 52270-2011. Eje libre.


**REFERENCIA 551064**

Cuerpo de bronce. Embrague mecánico. Conexiones: 1", caudal: 107 l/minuto. Modelo 51080-2003


**REFERENCIA 551081**

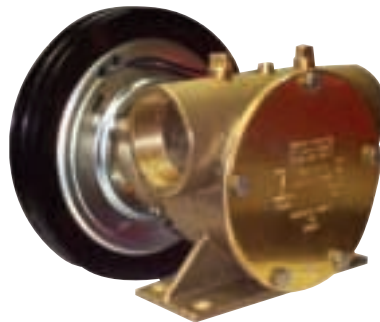
Cuerpo de bronce. Embrague mecánico. Conexiones: 1 1/2", caudal: 260 l/minuto. Modelo 51200-2003


**REFERENCIA 551082**

Cuerpo de bronce. Embrague mecánico. Conexiones: 2", caudal: 370 l/minuto. Modelo 51270-2013



Cuerpo de bronce. Embrague Electromagnético. Conexiones: 1", caudal: 107 l/minuto.



Cuerpo de bronce. Embrague electromagnético. Conexiones: 1 1/2", caudal: 260 l/minuto.



Cuerpo de bronce. Embrague electromagnético. Conexiones: 2", caudal: 370 l/minuto.

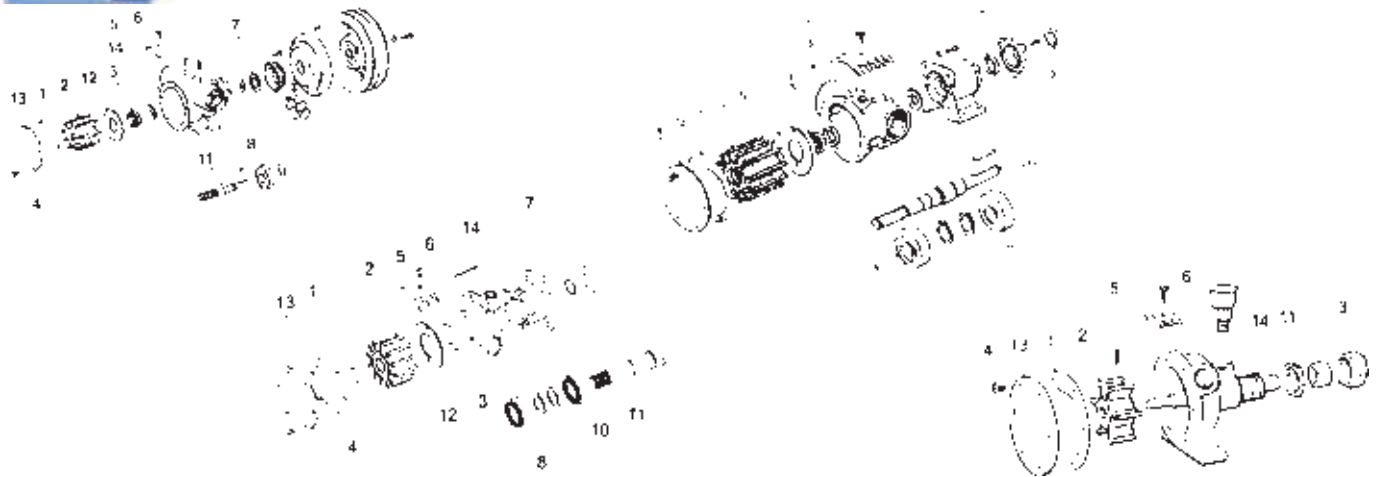
REF.	MODELO	VOLTAJE
551068	50080-20	12 v
551069	50080-21	24 v

REF.	MODELO	VOLTAJE
551070	50200-20	12 v
551071	50200-21	24 v

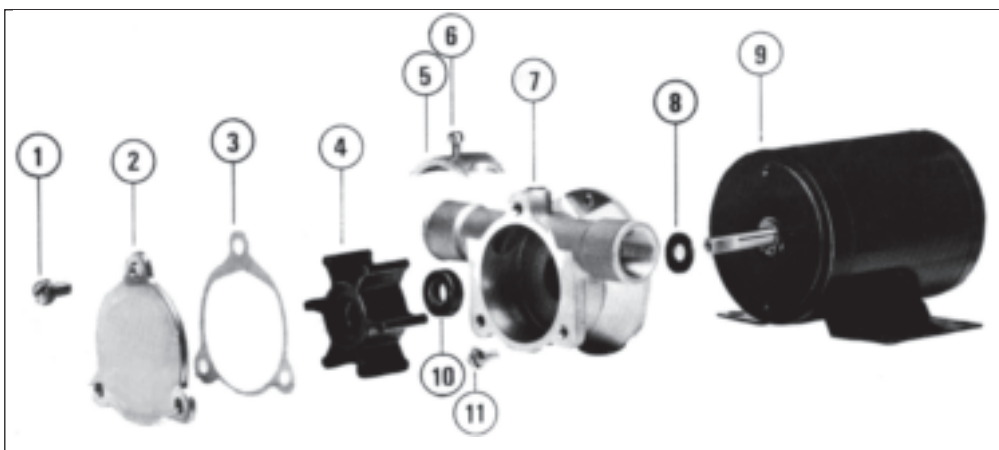
REF.	MODELO	VOLTAJE
551072	50270-20	12 v
551073	50270-21	24 v


**REFERENCIA 551079**

Acoplable a taladros eléctricos. Caudal: 680/900 l/hora. Impulsor de nitrilo resistente a hidrocarburos, cuerpo de plástico fenólico. Conexiones: 1/4".



REFERENCIAS	JABSCO	KIT	RECAMBIO	IMPULSOR	RETÉN	T.TAPA	LEVA	T.LEVA	RETÉN	COJINETE	RETÉN	COJINETE	EJE	PLACA D.	TAPA	CUERPO
				(2)	(3)	(4)	(5)	(6)	(7)	(8)	(9)	(10)	(11)	(12)	(13)	(14)
551051	51510-2001	-	557126	555018	557128	557020	-	-	-	557023	-	557023	557007	-	557021	557009
551053	51520-2001	-	557127	555016	55258	557038	-	-	-	557023	-	557023	557072	-	557022	557010
551057	52040-2001	555027	557026	555004	557019	-	557013	557014	557041	557015	557051	557015	557029	-	557008	557098
551058	10550-200	555024	557026	555004	557032-1	557002	557013	557014	557011	557033	557027	557033	57034	557030	557008	557035
551059	52080-2001	555038	557036	555006	557041	557038	557039	557040	557037	557042	557041	-	557043	557044	557016	557045
551060	9710-200	555026	557036	555006	557032	557012	557039	557040	557011	557046	557047	557046	557048	557044	557016	557049
551062	52200-2011	555039	557050	555007	557071	557052	557033	557054	557095	557056	557057	-	557058	557059	557060	557061
551063	52270-2011	555038	557050	555008	557071	557052	557062	557054	557063	557064	557057	557064	557058	557059	557060	557067
551064	51080-2001	555036	557036	555006	557041	557038	557039	557040	557037	557042	-	557096	557070	557044	557016	557055
551068	50080-20	555036	557036	555006	557041	557038	557039	557040	557037	557042	-	-	557078	557044	557016	557065
551069	50080-21	555038	557036	555006	557041	557038	557039	557040	557037	557042	-	-	557078	557044	557016	557065
551070	50200-20	555039	557050	555007	557071	557052	557053	557054	557095	557056	-	-	557068	557059	557060	557073
551071	50200-21	555039	557050	555007	557071	557052	557053	557054	557095	557056	-	-	557068	557059	557060	557073
551072	50270-20	555038	557050	555008	557071	557074	557062	557054	557063	557064	-	557064	557075	557059	557060	557076
551073	50270-21	555038	557050	555008	557071	557074	557062	557054	557063	557064	-	557064	557075	557059	557060	557076
551074	3270-200	555028	557026	555004	557071	557002	557077	557014	557011	557028	-	-	557079	557030	557008	557080
551075	9970-241	555030	557026	555004	557032	557002	557013	557014	557011	557081	-	557081	557082	557030	557008	557083
551076	4900-200	555023	557084	555020	557006	557012	557013	557004	-	-	-	-	557024	-	557051	557017
551077	JD-3/4-200	555031	551725	555010	557085	557086	557039	557087	-	-	-	-	557088	-	557089	557090
551078	9700-01	555032	557036	555006	557091	557014	557039	557040	557037	-	-	557042	557093	557044	557016	557094
551079	17250-0000	-	-	555011	-	-	-	-	-	-	-	-	-	-	-	-
551081	51200-2011	555039	557050	555007	557071	557052	557053	557054	557095	557056	-	557005	557068	557059	557060	557061
551082	51270-2011	555038	557050	555008	557071	557052	557062	557054	557063	557064	-	557005	557099	557059	557060	557061

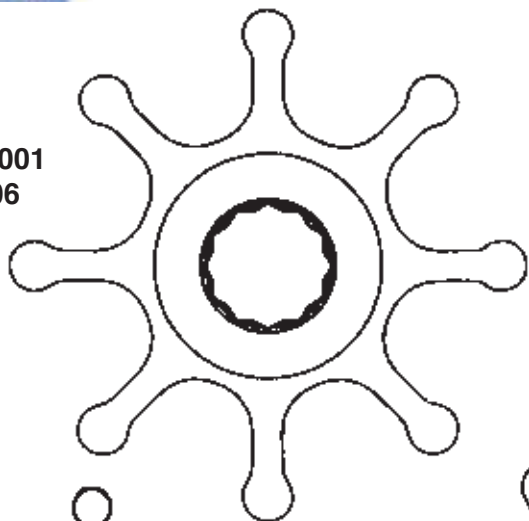


REFERENCIAS	BLASCO	JABSCO	KIT	RECAMBIO	T.TAPA	TAPA	JUNTA T.	IMPULSOR	LEVA	T.LEVA	CUERPO	ARANDELA	MOTOR	RETÉN	T.CUERPO
					(1)	(2)	(3)	(4)	(5)	(6)	(7)	(8)	(9)	(10)	(11)
551003	WATER-PUPPY	555033	557040	557100	557102	555001	557103	557105	557106	557107	557108	557101	557038		
551004	WATER-PUPPY	555033	557040	557100	557102	555001	557103	557105	557106	557107	557109	557101	557038		
551005	MAXI-PUPPY	555033	557040	557100	557102	555001	557104	557105	557106	557107	557110	557101	557038		
551006	MAXI-PUPPY	555033	557040	557100	557102	555001	557104	557105	557106	557107	557111	557101	557038		

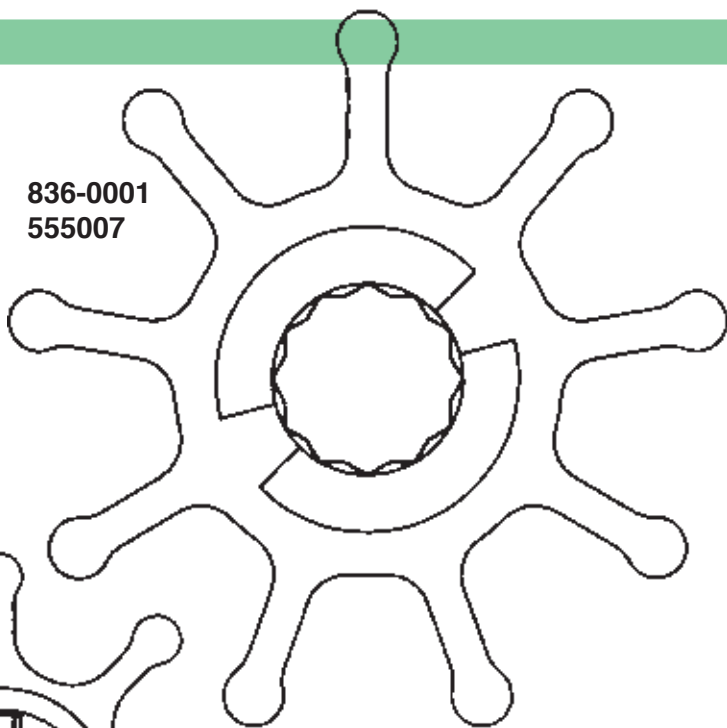




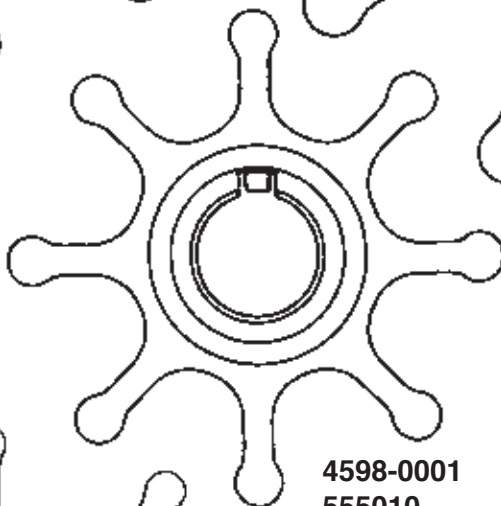
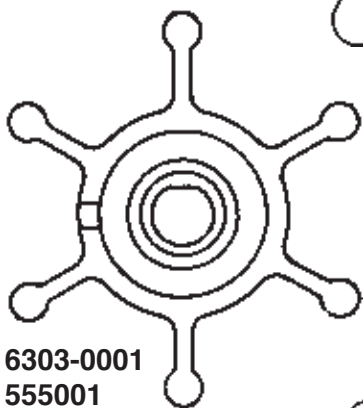
920-0001  
555006



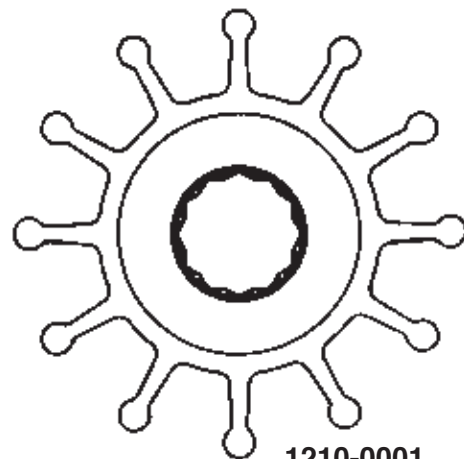
836-0001  
555007



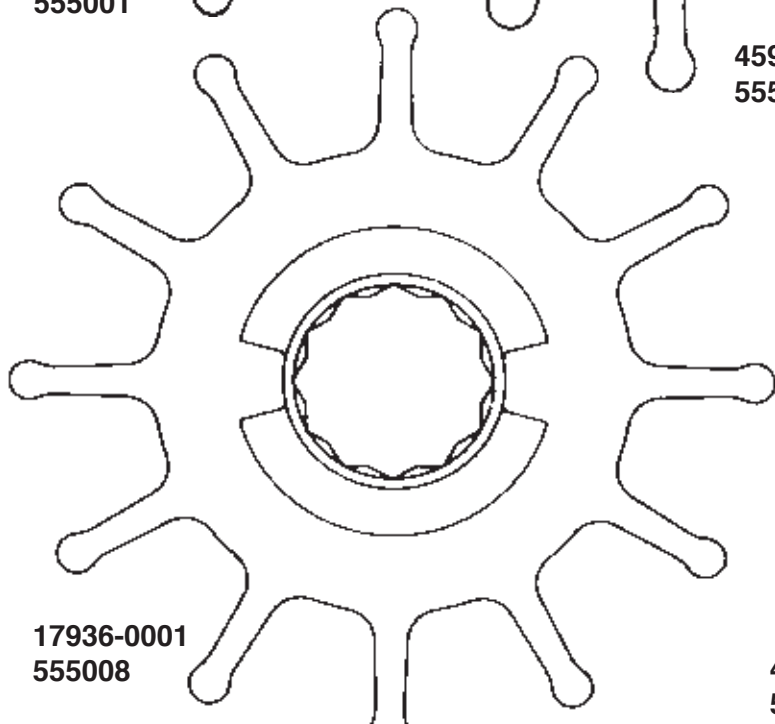
6303-0001  
555001



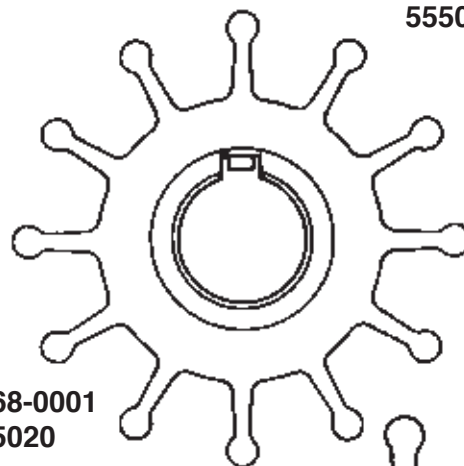
4598-0001  
555010



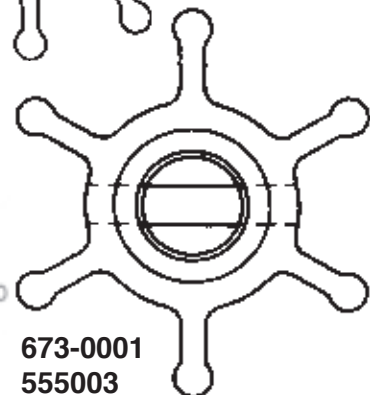
1210-0001  
555004



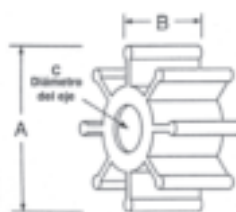
17936-0001  
555008



4568-0001  
555020



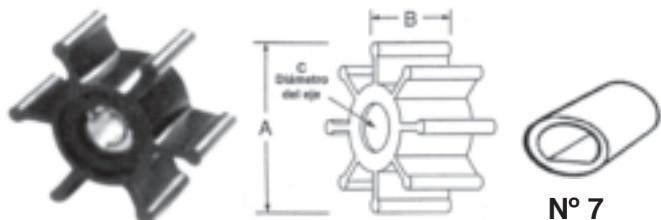
673-0001  
555003



REFERENCIAS		MEDIDAS/ mm		
Blasco	Jabasco	A	B	o Eje
555001	6303-0001	51	22	8
555003	673-0001	51	22	13
555004	1210-0001	57	32	16
555006	920-0001	65	51	16
555007	836-0001	95	64	25
555008	17936-0001	95	89	25
555010	4598-0001	65	51	16
555020	4568-0001	57	32	16
555018	22405-0001	40	19	12
555016	18653-0001	51	22	12



## IMPULSOR RECAMBIO BOMBAS ELÉCTRICAS



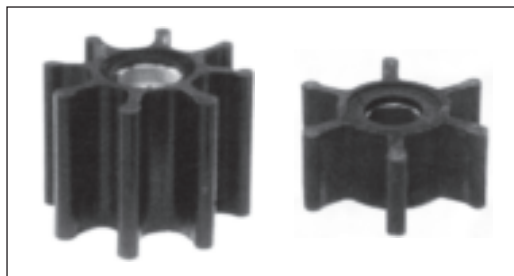
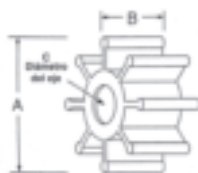
### REFERENCIA 021013

Impulsor de 6 palas fabricado en nitrilo resistente a hidrocarburos. Especial para bombas **TMC** referencias: 021011, 021012 y bombas **Marco** referencias: 021340 y 021341. Compatible con **Jabsco** 6303-003 (bombas WATER PUPPY), **Johnson** 09-806P, **Volvo** 09-824P9. Medidas: «A», 51 mm. «B» 22 mm. y «C» 8,07 mm.

## IMPULSORES RECAMBIO BOMBAS MECÁNICAS

Impulsores de neopreno, adaptables a bombas mecánicas de agua para refrigeración de motores, para achique o baldeo.

### TIPO DE CASQUILLO

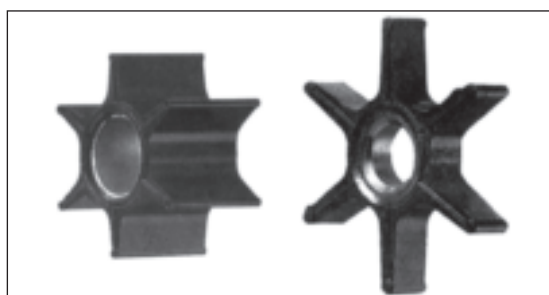
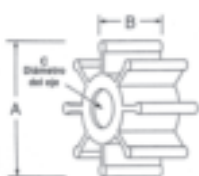
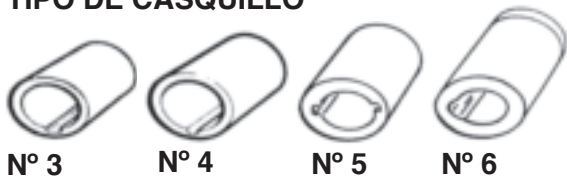


REFERENCIA	PALAS	MEDIDAS/mm			CASQUILLO	REFERENCIA ORIGINAL				
		A	B	C		JABSCO	JOHNSON	VOLVO	PERKINS	YANMAR
021450	6	50,8	22,1	12,66	1	673-000	1026-B	804696	24880194	ZSX/PMX6/8
021451	12	57	31,6	14,29	2	1210-000	1027-B	860203	0460038	129670-42530
021452	8	65	50,2	14,29	2	920-0000	09-1028B	825941	24880031	127610-42200
021453	9	95	63,1	22,5	2	836(17935)	1029-B	875660	0460027	-
021454	12	57	31,65	16	3	4568-0001	801-B	831182	-	145410-46090
021455	8	65	50,2	15,926	3	4598-0001	-	818680	-	-
021456	12	95	88,5	22,5	2	21676(17936)	814-B	3825133	-	-
021458	6	39,6	19,2	12	1	22405-001	808-B	875583	-	-
021449	6	51,3	22	8,07	7	6303-0003	09-824P	-	-	-

## IMPULSORES PARA MOTORES FUERABORDA

Impulsores de 6 palas fabricados en neopreno, para distintos tipos de motores fueraborda

### TIPO DE CASQUILLO



### MOTORES MERCURY

REFERENCIA	MEDIDAS/mm			CASQUILLO	REFERENCIA ORIGINAL	POTENCIA MOTOR (HP)	
	A	B	C			2 TIEMPOS	4 TIEMPOS
021485	32	14,35	11	4	47689,88/89980	3,6/4/7,5/9,9 (desde 1980)	-
021486	32	14,4	11,6	4	89981/47659,57	4/4,5/7,5/8/9,8/10	-
021487	51,5	19,05	16	4	89982/47659,58	20 (30 2 cyl)	-
021488	73	12,06	16	4	47850,89-3-10	18/20 (96)20/25/30/40	8/25/30/40
021489	51,8	19,05	19	4	89983/47659,59	30/35/50/60/65/70(3 cyl)40/125 (4 cyl)	-
021490	60	33,8	22,2	4	89984/47659,60	65 a225+EFI+Optimax	-
021491	33,6	14,35	10,35	4	47161-54	4/5/6 (desde 1989)	-
021492	89	32,5	22,4	4	4743026 T-2	-	50/300 Optimax
021493	32	14,4	11,6	4	47227-48	6/9,8	-
021448	58,8	11,7	13	4	47420-38	6/8/10/15	9,9/15

## IMPULSORES PARA MOTORES FUERABORDA

### MOTORES OMC, JOHNSON/EVINRUDE

REFERENCIA	MEDIDAS/mm			CASQUILLO	REFERENCIA ORIGINAL	POTENCIA MOTOR (HP)	
	A	B	C			2 TIEMPOS	4 TIEMPOS
021460	38,4	17,9	11,2	4	387361	4	-
021461	69	12,8	11	3	277181/434424	3/4/5/5,5/6	-
021462	38,4	17,9	11,2	4	389576	4,5/6/7,5	5/6
021463	38,4	17,9	12,75	4	386084	9,9/15 (1980)	8/9,9/15
021464	69	12,8	12,7	3	375638/389642	10/15/18/20/25 (hasta 1978)	-
021465	51,5	19,5	16	4	388702	25/35 (1977-1986)	-
021466	51	19	16	6	395289	20/25/35 (1978-1991)	-
*021467	91,3	25,4	19,13	6	432941	25 (737)/40/50	-
021468	69,2	22,25	16,04	4	389589	40/60	-
021469	89,3	32	22,2	4	399289/391538	V-4 y V-6	SEE-DRIVE
021470	107,8	25,4	22,3	3	397475/379475	Stern drive	-
021471	89	31,9	22,32	4	389642	V-4 y V-6	-
021472	70	22,3	16,04	6	396809	40/45/50 (1986-1988)	-
021473	51,5	19	17,5	3	390286	70 y V-4	-
021496	67,5	16,18	17,1	3	-	-	25/30/40/50
021440	78,3	26	22,2	3	-	-	60-70
*021441	91,3	25,4	19,13	6	438592/437059	40/70 (desde 1995)	-
021442	91,5	25,4	19,13	6	396725	60/70/75	-

\* 3 palas

### MOTORES YAMAHA

REFERENCIA	MEDIDAS/mm			CASQUILLO	REFERENCIA ORIGINAL	POTENCIA MOTOR (HP)	
	A	B	C			2 TIEMPOS	4 TIEMPOS
021474	40	12,6	11	3	6EO-44352-00	4/5	4
021475	40	22	13	3	682-44352-03	9,9/15	8/9,9
021476	40	22	14	3	662-44352-01-00	6	-
021477	69,5	12,8	16,15	3	689-44352-02	20C/25D/30A	-
021478	51,8	19,05	19,05	4	6H3-44352-6F5-44352	25B/60/70	40/50/60
021479	69,8	22,1	16,04	3	676-44352-03	40(1990-1994)	-
021480	58	30	20,1	3	688-44352-00	80/90	-
021481	51	19	14,1	3	6L2-44352-02	20D/25N	-
021482	51	19	16,1	3	6H4-44352-01	25J/25Q/30D/40H/50D	20/25/30A/40B
021483	47,5	13,7	11,15	3	646-44352-00	2	-
021484	89	31	22,45	3	6E5-44352-00	115/300	115/200/225
021443	36	14,5	9,9	4	6L5-44352-01	3	2,5
021444	40	18	11,9	3	6GI-44352	6/8	-
021445	53	14	12,85	3	63V-44352	9,9/15	9,9/15
021447	58,2	34,7	20	3	67F-44352	-	80/100

### MOTORES SUZUKI

REFERENCIA	MEDIDAS/mm			CASQUILLO	REFERENCIA ORIGINAL	POTENCIA MOTOR (HP)	
	A	B	C			2 TIEMPOS	4 TIEMPOS
021494	67,5	19	20,1	3	17461-95501/95300	DT50VE/60YE/75VE/85Y-YZ-QD	-
021495	67	19	17,1	3	17461-95201/94700	DT40VZ7QD/50C-D-QD/60QD/65/QZ/VD	-
021496	67,5	16,18	17,1	3	17461-96301/96310/96400/96311	DT20/25/30/40VE	DF25/30/40/50
021497	41	14	10,15	5	17461/98501/98502	DT2/2,2/4/5/6/8	-
021498	42	22	13,2	3	17461-93902	DT9,9/15	DF9,9/15
021499	42	20	12,3	3	17461-93901	8/9,9K	-
021440	78,3	26	22,2	3	17461-87E00/87E10	DT90/DT100	DF60/70



## attwood KIT OXIGENACIÓN AGUA

### REFERENCIA 021297

Equipo completo para la oxigenación del agua del vivero. Capacidad de oxigenación del agua: 1.650 litros/hora.

Kit formado por:

- 1 bomba aireadora A500.
- 1 pasacascos con filtro de acero inoxidable.
- 1 válvula rociadora.
- 1 tubo plástico de 60 cm.
- 2 abrazaderas de plástico.



## TMC KIT OXIGENACIÓN AGUA

### REFERENCIA 021296

Equipo completo para la oxigenación del agua del vivero. Especial para montajes provisionales en neveras, bidones, cubos, etc. Capacidad de oxigenación del agua: 1.700 litros/hora.

Kit formado por:

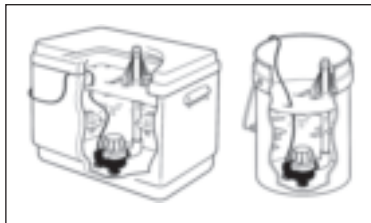
- 1 bomba sumergible 450.
- 2 tubos rociadores.
- 2 pinzas batería con cableado.
- 1 manguera 16mm de diámetro.



## TMC KIT OXIGENACIÓN AGUA

### REFERENCIA 021306

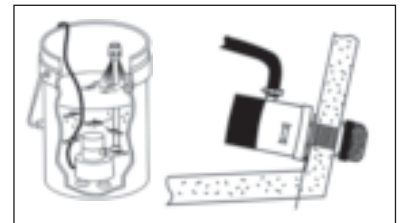
Equipo completo para la oxigenación de agua del vivero. Especial para montaje provisional en neveras, bidones, cubos, etc. Capacidad de oxigenación del agua: 1.350 l/h. Voltaje: 12 v.



## rule KIT OXIGENACIÓN AGUA

### REFERENCIA 021305

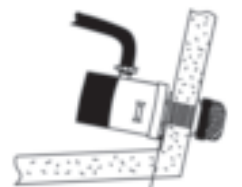
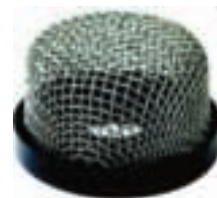
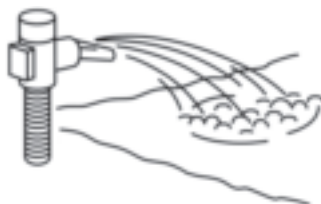
Equipo completo para la oxigenación de agua del vivero. Especial para montaje provisional en neveras, bidones, cubos, etc. Capacidad de oxigenación del agua: 1.500 l/h. Voltaje: 12 v. Altura del tubo: 230 mm.



## rule KIT OXIGENACIÓN AGUA

### REFERENCIA 021309

Bomba para la circulación del agua de los viveros. Para instalación fijo no sumergible. Tubo roscado de 3/4" x 130 mm, de largo. Capacidad. 1.900 l/h-500 GPH. Voltaje: 12 v. Consumo: 2,5 amp.



### REFERENCIA 021307

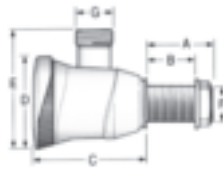
Válvula rociadora para la oxigenación de viveros. Acoplable a la bomba ref. 021309. Conexión de manguera de 3/4" (19 mm)

### REFERENCIA 021308

Filtro de acero inoxidable para la toma de agua de viveros. Acoplable a la bomba ref. 021309. Conexión hembra de 3/4" (19 mm)







Bombas para circulación de agua de viveros. Con las mismas características técnicas y de diseño que las bombas de achique TSUNAMI pero para utilización en seco (no sumergibles). Tubo roscado de 3/4-14 NFSM (24 mm).

REFERENCIA	Caudal Galones/h	Caudal litros/h	Voltaje	Consumo	MEDIDAS/mm						
					A	B	C	D	E	F	G
021585	500	1.875	12	1,5 amp.	90/38	76/25	83	73	92	3/4	3/4
021586	800	3.000	12	3 amp.	76/25	76/25	98	83	102	3/4	3/4
021587	1.200	4.500	12	3,5 amp.	90/38	76/25	102	83	105	1 1/8	1 1/8



Válvula rociadora para adaptar a las bombas de oxigenación de viveros **Tsunami**.

REFERENCIA	MANGUERA	BOMBA
021588	19 mm	021585-021586
021589	30 mm	021587



Codo pasacascos de 90° para la instalación de las bombas de oxigenación de viveros **Tsunami**.

REFERENCIA	MANGUERA	BOMBA
021593	19 mm	021585-021586
021594	30 mm	021587

Soporte para fijar las bombas de oxigenación de viveros **Tsunami**.



REFERENCIA	BOMBA
021597	021585-021586
021598	021587


**REFERENCIA 021590**

Pasacascos con filtro para adaptar las bombas de oxigenación de vivero **Tsunami** 021585 y 021586. Manguera de 19 mm, diámetro del taladro de instalación: 28 mm.



Codo pasacascos de 90° para la instalación de las bombas de oxigenación de viveros **Tsunami**.

REFERENCIA	MANGUERA	Diám. instalación
021591	19 mm	25 mm
021592	30 mm	34 mm

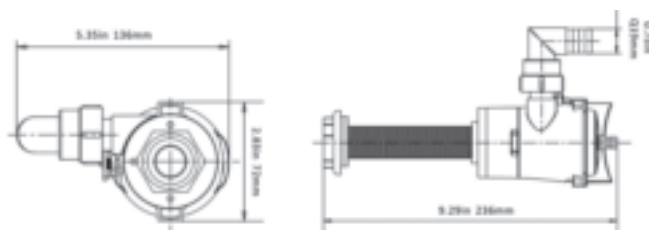
Filtro de acero inoxidable para adaptar a las bombas de oxigenación de viveros **Tsunami**.



REFERENCIA	BOMBA
021595	021585-021586
021596	021587

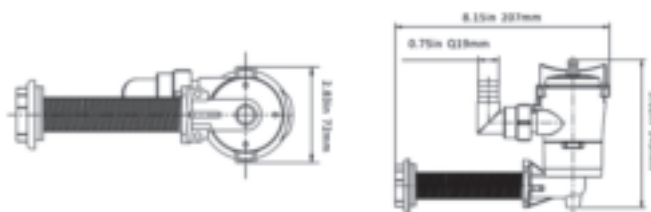
## SEAFLO BOMBAS DE VIVEROS

Bombas para circulación de agua de viveros para utilización en seco (no sumergibles). Salida recta.



REFERENCIA	CAUDAL(GPH)/L	VOLTAJE	CONSUMO	CONEXIONES	ASCENSIÓN
021850	350/1.350	12 v	2 A	19 mm	3 m
021851	600/2.200	12 v	3 A	19 mm	3,5 m
021852	800/3.000	12 v	3,5 A	19 mm	4 m

Bombas para circulación de agua de viveros para utilización en seco (no sumergibles). Salida 90 grados.



REFERENCIA	CAUDAL(GPH)/L	VOLTAJE	CONSUMO	CONEXIONES	ASCENSIÓN
021855	350/1.350	12 v	2 A	19 mm	3 m
021856	600/2.200	12 v	3 A	19 mm	3,5 m
021857	800/3.000	12 v	3,5 A	19 mm	4 m

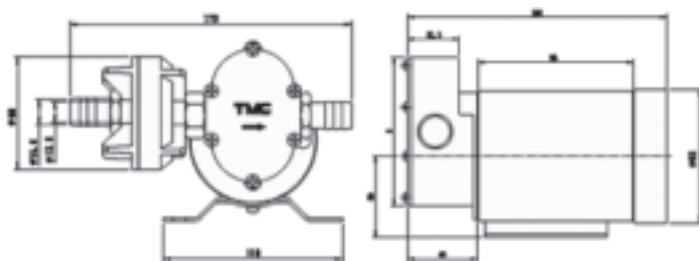


## BOMBA DE TRASVASE DE LÍQUIDOS

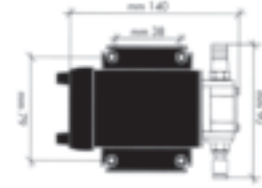
### REFERENCIA 061015

Bomba de trasvase de líquidos no inflamables. Cuerpo e impulsor de bronce. Ideal para agua salada, gasoil y aceites. Motor reversible, siendo necesario un interruptor On-Off-On. Voltaje 12 v. incluye filtro transparente con rejilla de acero inox y tubo de aspiración de 1,15 m. de longitud.

Caudales: Agua y gasoil, 2,3 l/m. y aceite, 1,15 l/m aproximadamente dependiendo de la densidad del mismo. Conexiones de entrada y salida para tubo de 15-16 mm. Roscas 1/2». Peso 3,3 kg.



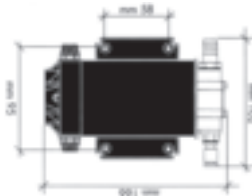
**BOMBAS DE EXTRACCIÓN DE ACEITE ELÉCTRICAS**



Electrobomba para la extracción de aceite de los motores especialmente marinos. Engranaje de Bronce, cuerpo de latón, autoaspirante. Se suministra con tubos de 4/6 y 6/8 mm, peso: 1,5 Kg, caudal: 0,65 Kg/minuto con aceite de densidad normal, tubos de 4/6 mmm y 40° de temperatura. Sin tubos.

**Cumplen normas 'CE'**

REFERENCIA	VOLTAJE	CONSUMO
021166	12 v	6'5 amp.
021167	24 v	3'5 amp.



Electrobomba para la extracción de aceite de los motores, especialmente marinos. Engranaje de Bronce, cuerpo de latón, autoaspirante. Se suministra con tubos de 4/6 y 6/8 mm, peso: 2,5 Kg, caudal: 0,95 Kg/minuto con aceite de densidad normal, tubos de 4/6 mmm y 40° de temperatura. Sin tubos.

**Cumplen normas 'CE'**

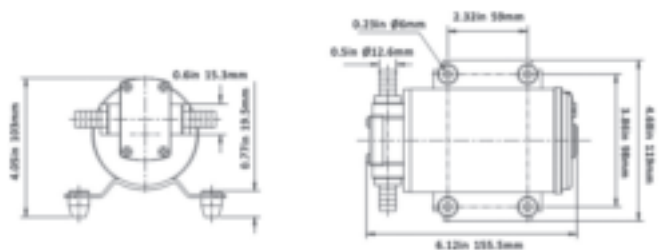
REFERENCIA	VOLTAJE	CONSUMO
021168	12 v	14 amp.
021169	24 v	7 amp.

**SEAFLO BOMBAS DE ACHIQUE ELÉCTRICAS**

Autoaspirante hasta 3 m, cuerpo de bronce, impulsor metálico, motor ignífugo y eje de acero inoxidable. Bocas de entrada y salida de 1/2" (15 mm), caudal 12 litros/minuto. Ideal para trasvase de líquidos viscosos, gasoil y lubricante. No apta para gasolina. Medidas totales: 155,5x103x119 mm.



REFERENCIA	VOLTAJE	CONSUMO	FUSIBLE
021860	12 v	7 A	10 A
021861	24 v	4 A	6 A



**globalnautic BOMBA DE EXTRACCIÓN DE ACEITE MANUAL**



**REFERENCIA 061016**

Para la extracción del aceite del cárter de los motores, incluye tubo flexible. Fabricada en latón cromado.





Soporte elástico fabricado en aluminio y neopreno vulcanizado. Recomendado para 100 Kg por punto de apoyo.

REFERENCIA	Diám. Espárrago
201100	14 mm
201101	16 mm

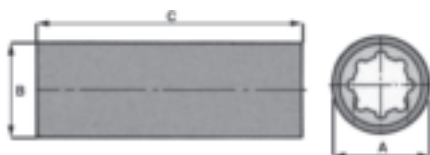
Lubricados con agua, mínimo desgaste y fácil instalación. Casquillos de bronce.

**MEDIDAS ESTÁNDAR EN PULGADAS**



REFERENCIAS	MEDIDAS		
	A (Eje)	B (Ext.)	C (Longitud)
201000	1"	1 1/2"	4"
201001	1 1/8"	1 5/8"	4 1/2"
201002	1 1/4"	1 3/4"	5"
201003	1 3/8"	1 7/8"	5 1/2"
201004	1 1/2"	2"	6"
201005	1 5/8"	2 1/8"	6 1/2"
201006	1 3/4"	2 3/8"	7"
201007	2"	2 5/8"	8"
201008	2 1/4"	3"	9"
201009	2 1/2"	3 1/4"	10"
201010	2 3/4"	3 1/2"	11"
201011	3"	4"	12"

**MEDIDAS ESTÁNDAR EN MILÍMETROS**



REFERENCIAS	MEDIDAS		
	A (Eje)	B (Ext.)	C (Longitud)
201015	25 mm	40 mm	100 mm
201016	30 mm	45 mm	120 mm
201017	35 mm	50 mm	140 mm
201018	40 mm	55 mm	160 mm
201019	45 mm	65 mm	180 mm
201020	50 mm	70 mm	200 mm
201021	55 mm	75 mm	220 mm
201022	60 mm	80 mm	240 mm

**MEDIDAS ESTÁNDAR EN MILÍMETROS/PULGADAS**

REFERENCIA	MEDIDAS		
	A (Eje)	B (Ext.)	C (Longitud)
Bronce			
201030	25 mm	1 1/4"	100 mm
201031	30 mm	1 3/4"	120 mm
201032	35 mm	1 7/8"	140 mm
201033	40 mm	2 1/8"	160 mm
201034	45 mm	2 3/8"	180 mm
201035	50 mm	2 5/8"	200 mm
201036	55 mm	2 7/8"	220 mm
201037	60 mm	3 1/4"	240 mm





**REFERENCIA 361655**

Salidas para escape de motores interiores. Fabricadas en acero inoxidable pulido AISI-316. Diámetro 50 mm.



Salidas para escape de motores interiores. Fabricadas en acero inoxidable pulido AISI-316.

REFERENCIA	Diámetro Tubería	Diámetro Valona	Longitud del cuello
361657	75 mm	131 mm	100 mm
361658	90 mm	131 mm	110 mm
361659	100 mm	182 mm	120 mm
361660	110 mm	182 mm	120 mm
361661	125 mm	182 mm	140 mm



Fabricados en neopreno de color negro. Resistentes al calor, la corrosión y los gases. Gran flexibilidad.

REFERENCIA	Potencia máx. motor		LONGITUD	DIAM.
	Gasolina	Diesel		
361035	40 HP	20 HP	216 mm	45 mm
361036	120 HP	55 HP	336 mm	80 mm

**SALIDA DE ESCAPE**



REFERENCIA	DIÁMETRO
361025	40/45 mm
361026	50/60 mm
361027	76/90 mm

Salida de escape de neopreno color negro con placa de acero inox. Gran resistencia al calor y los gases.

**TAPA DE ESCAPE**



Tapa para la salida de escape. Fabricada en neopreno de color negro.

REFERENCIA	DIÁMETRO
361030	63/75 mm
361031	88/100 mm



Colector de gases de 9,5 litros. Medidas: 80 x 140 x 216 mm. Dos versiones.

REFERENCIA	DIÁMETRO
361675	45/50/60 mm
361677	50/60/75 mm



**REFERENCIA 361676**

Colector de gases de 20 litros, Entrada y salida de 90 y 104 mm. Medidas: 740 x 220 x 250 mm.



Tubería de mandrino con interior y exterior de caucho sintético. Superficie ondulada. Extraflexible. Temperatura de trabajo -30°C a 100°C. Normas SAE J 2006:03 R2 ET, ISO 13363:04. Lloyd's register Nr.96/00127 y R.I.N.A. nº DIP103714CS. ISO 1307.



REFERENCIA	DIÁMETRO
770100	30 mm
770101	40 mm
770102	45 mm
770103	50 mm
770104	60 mm
770105	65 mm
770106	75 mm
770107	90 mm
770108	100 mm

**ABRAZADERAS DE ACERO INOXIDABLE «NORMA»**

De acero inoxidable **AISI-316 (18/8/2)**, tornillo bisinfín según normas DIN 3017.

**SERIE LIGERA:** fleje de 0,7 mm de grueso y 9 mm de anchura.

**SERIE PESADA:** fleje de 1 mm de grueso y 13 mm de anchura.



MEDIDAS	SERIE LIGERA		SERIE PESADA	
	REFERENCIA	ENVASE	REFERENCIA	ENVASE
8x16 mm	351001	100 ud.	-	-
12x20 mm	351002	100 ud.	-	-
16x25 mm	351003	100 ud.	351013	50 ud.
20x32 mm	351004	100 ud.	351014	50 ud.
25x40 mm	351005	100 ud.	351015	50 ud.
32x50 mm	351006	100 ud.	351016	50 ud.
40x60 mm	351007	50 ud.	351017	25 ud.
50x70 mm	351008	50 ud.	351018	25 ud.
60x80 mm	351009	25 ud.	351019	25 ud.
70x90 mm	351010	25 ud.	351020	25 ud.
80x100 mm	351011	25 ud.	351021	25 ud.
90x110 mm	351012	25ud.	351022	25 ud.
100x120 mm	-		351023	25 ud.
110x120 mm	-		351024	25 ud.

**ABRAZADERAS DE ACERO INOXIDABLE REFORZADAS «NORMA»**

De acero inoxidable **AISI-316 (18/8/2)**, Especialmente adecuada para la sujeción de mangueras de aspiración y de presión con refuerzos interiores de plástico o acero y elevadas durezas, sometidas a elevadas presiones de trabajo. Dos tamaños de fleje, 20 y 25 mm.



MEDIDAS	FLEJE 20 mm		FLEJE 25 mm	
	REFERENCIA	ENVASE	REFERENCIA	ENVASE
48x51 mm	351050	25 ud.	-	-
52x55 mm	351051	25 ud.	-	-
56x59 mm	351052	25 ud.	-	-
60x63 mm	351053	10 ud.	-	-
64x67 mm	351054	10 ud.	-	-
68x73 mm	-	-	351055	10 ud.
74x79 mm	-	-	351056	10 ud.
80x85 mm	-	-	351057	10 ud.
86x91 mm	-	-	351058	10 ud.
92x97 mm	-	-	351059	10 ud.
89x103 mm	-	-	351060	10 ud.
104x112 mm	-	-	351061	10 ud.
113x121 mm	-	-	351062	10 ud.
122x130 mm	-	-	351063	10 ud.



Manguera fabricada con caucho EPDM con superficie grecada, con refuerzo textil de alta tenacidad embebido en caucho con alambre en espiral e interior de caucho EPDM liso. Ideal para montajes con curvas extremas por su ductilidad. Temperatura de trabajo: -35 / +120 grados. Presión de trabajo: 5 Bars. Cumple normas ISO 1307. Rollos de 20 mts.



REFERENCIA	DIÁMETRO
770115	30 mm
770116	40 mm
770117	45 mm
770118	50 mm
770119	60 mm
770120	65 mm
770121	76 mm
770122	90 mm
770123	102 mm



**REF. 021096**  
Latón cromado, rosca de 1/2" (17 mm), para manguera de 15 mm.



**REF. 021098**  
Latón cromado, rosca de 3/4" (19 mm), para manguera de 15 mm.



**REF. 021114**  
Fabricado en PVC de color blanco, para tubos de 16 mm.



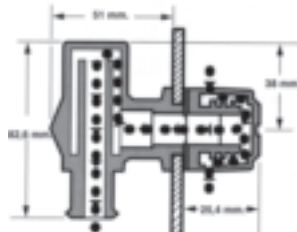
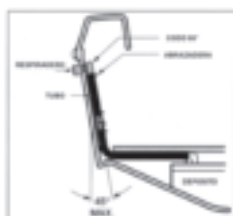
**REF. 021094**  
Latón cromado, rosca de 9/16" (14 mm), para manguera de 12 mm.



**REF. 021097**  
Latón cromado, rosca de 3/4" (19 mm).



**REF. 021093**  
Poliamida con fibra de vidrio, rejilla inox, rosca de 19 mm, para tubos de 16 mm.

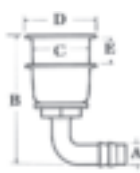
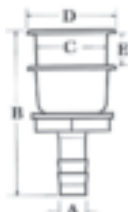


**REFERENCIA 101053**

Fabricado en material plástico resistente a hidrocarburos de color blanco. Compuesto por respiradero y un conector para montaje en 90°.

**REFERENCIA 021134**

Respiradero tanque para tubo de 16 mm. Fabricado en acero inoxidable electrolítico.



Fabricados totalmente en acero inoxidable AISI-316. Montaje empotrado.

REFERENCIA	TIPO	MEDIDAS/mm				
		A	B	C	D	E-máx.
021130	Recto	16	76	35	46	18
021131	Recto	19	76	38	49	18
021132	Curvo	16	70	35	44	18
021133	Curvo	19	76	38	49	18





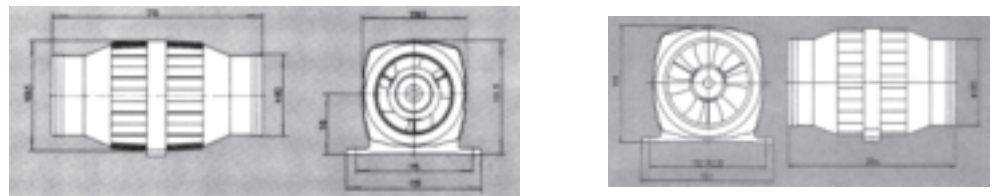
Tipo túnel, montaje en línea. Motor antiexplosión montado en la corriente de aire que actúa como refrigerante para obtener un óptimo rendimiento. Cuerpo de plástico ABS y hélice en delrín.

REF.	Voltaje	Consumo	CAPACIDAD		Conexión
			Pies 3/min.	Litros/min.	
101006	12	2,7 amp.	135	3.800	3" (75 mm)
101007	12	3,5 amp.	220	6.100	4" (100 mm)
101008	24	2 amp.	220	6.100	4" (100 mm)

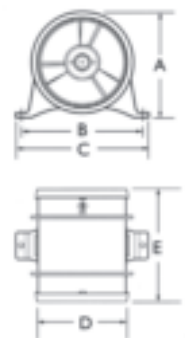


Tipo túnel para montaje en línea. Fabricado en material plástico de alta resistencia. El motor queda situado en medio de la corriente de aire que hace de refrigerante mejorando el rendimiento.

REFERENCIA	Voltaje	Consumo	Capacidad	Conexión
101010	12	4,5 amp.	2.800 l/m	3" (76 mm)
101011	12	4,5 amp.	6.400 l/m	4" (102 mm)
101012	24	2,5 amp.	6.400 l/m	4" (102 mm)



Extractores de aire tipo túnel, motor con eje sellado y carcasa anti-corrosión. Su montaje en la corriente de aire le proporciona un alto rendimiento y un bajo consumo. Muy silencioso. Cumple normas CE.



140 & 140-24v    240 & 240-24v  
 A 3-5/8" (91mm)    A 4-5/16" (106mm)  
 B 4-1/2" (114mm)    B 5-1/2" (140mm)  
 C 7" (178mm)    C 6" (152mm)  
 D 7" (178mm)    D 4" (102mm)  
 E 5-1/8" (133mm)    E 5-1/8" (133mm)

REFERENCIA	CAPACIDAD	Volt.	D	E	A	B	C	Consumo
101015	3.800 l/m	12	76mm	133mm	81mm	114mm	127mm	4 amp.
101016	3.800 l/m	24	76mm	133mm	81mm	114mm	127mm	2,5 amp.
101017	6.500 l/m	12	102mm	133mm	106mm	140mm	152mm	7 amp.
101018	6.500 l/m	24	102mm	133mm	106mm	140mm	152mm	4 amp.

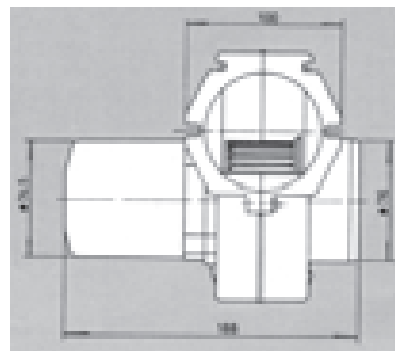






Fabricado en plástico ABS. Gran rendimiento y mínimo consumo. Capacidad: 2.800 litros / minuto (100 pies cúbicos). Conexiones manguera: 3" (76 mm).

REF.	Voltaje	Consumo
101001	12	3 amp.
101002	24	1,5 amp.



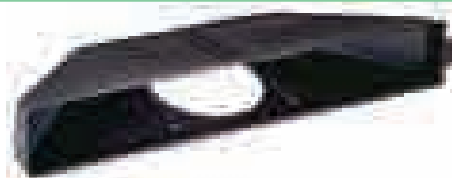
Fabricados en plástico ABS con rotor en delrín. Motor con protección anti-explosión. Montaje en mamparo.

REF.	Voltaje	Consumo	CAPACIDAD		Conexión
			Pies 3/min.	Litros/min.	
551089	12	8 amp.	150	4.300	3" (75 mm)
551090	24	4 amp.	150	4.300	3" (75 mm)
551091	12	13 amp.	250	7.100	4" (100 mm)
551092	24	6 amp.	250	7.100	4" (100 mm)



Fabricados en plástico ABS con rotor en delrín. Motor con protección anti-explosión. Montaje plano.

REF.	Voltaje	Consumo	CAPACIDAD		Conexión
			Pies 3/min.	Litros/min.	
551093	12	8 amp.	150	4.300	3" (75 mm)
551094	24	4 amp.	150	4.300	3" (75 mm)
551095	12	13 amp.	250	7.100	4" (100 mm)
551096	24	6 amp.	250	7.100	4" (100 mm)



**REFERENCIA 101051**

Fabricadas en ABS de color blanco. Medidas: 446x70x17,46 mm.

**REFERENCIA 101052**

Colector para instalar con la rejilla ref. 101051 y con extractores de 3" (75 mm). Medidas: 395'4x52'4 mm

Fabricadas en acero inoxidable.



REFERENCIA	MEDIDAS
101003	40x43 mm
101004	54x55 mm
101020	90x85 mm



Fabricada en acero inoxidable.

REFERENCIA	Salidas	Medidas exteriores	Medidas montaje
101046	3	215x114mm	182x90mm
101047	5	326x114mm	304x90mm



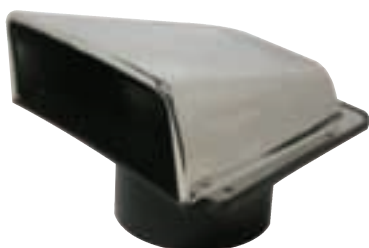
## globalnautic TUBERÍA

Tubería coarrugada. Fabricada en PVC con soporte helicoidal de alambre especial para extractores de gases. Longitud: 12 m.



REFERENCIA	DIÁMETRO
101025	3" (75 mm)
101026	4" (100 mm)

## globalnautic TOMAS DE AIRE



### REFERENCIA 101021

Fabricada en acero inoxidable pulido con base de plástico. Toma de 76 mm para extractor de 3". Longitud: 146 mm, anchura: 111 mm, altura: 67 mm.

## globalnautic TOMAS DE AIRE



Fabricada en material plástico de color blanco.

REF.	Ø TUBO	COLOR
101048	3" (76 mm)	Blanco
101054	3" (76 mm)	Negro
101049	4" (102 mm)	Blanco
101055	4" (102 mm)	Negro



Fabricada en material plástico. Medidas exteriores: 80x80 mm.

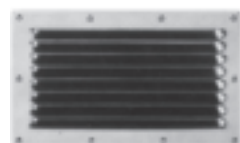
REFERENCIA	COLOR
101050	Blanco
101056	Negro

## globalnautic TOMAS DE AIRE Y REJILLAS VENTILACIÓN



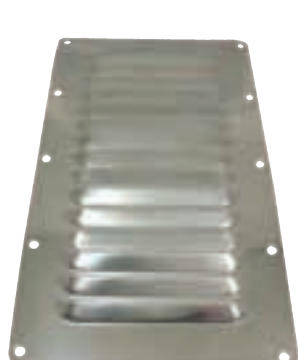
Fabricadas en material plástico de color blanco.

REFERENCIA	MEDIDAS
101038	140x125 mm
101039	260x125 mm



### REFERENCIA 101044

Fabricada en acero inoxidable pulido. Longitud: 50 mm, anchura: 150 mm : Salidas: 7



Fabricadas en acero inoxidable pulido.

REFERENCIA	MEDIDAS	SALIDAS
101035	127x65 mm	3
101036	127x115 mm	6
101037	127x228 mm	14





## CONJUNTO LIMPIAPARABRISAS

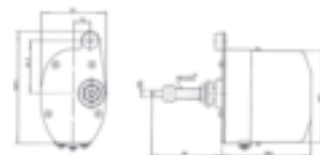
### REFERENCIA 601505

Compuesto por un motor de 12 v de acero inoxidable AISI-316, brazo y escobillas de 355 mm. Ángulo de barrido: 110°.



### REFERENCIA 601510

Compuesto por un motor de 12 v con carcasa de acero rilzanizado en blanco y acero inoxidable. Escobilla de 355 mm y brazo ajustable de 270 a 365 mm. Ángulo de barrido: 110°.

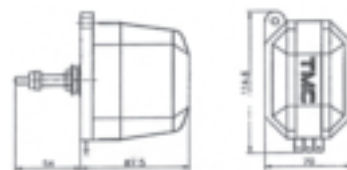


### REFERENCIA 601506

Motor limpiaparabrisas estanco. Fabricado en material plástico de color blanco resistente a los cambios de temperatura y a los impactos. Para los brazos ref. 601526 y las escobillas refs. 601527 y 601528. Cumple normas CE.



Diámetro del eje: 6 mm, diámetro de la rosca de anclaje: 9 mm, longitud del eje: 50 mm. Ángulo de barrido: 90°. Alimentación: 12 v.



## BRAZO LIMPIAPARABRISAS



### REFERENCIA 601526

Brazo limpiaparabrisas de acero inoxidable. Adaptable al motor ref. 601506 y a los de los conjuntos refs. 601505 y 601510. L: 355 mm.

## ESCOBILLAS LIMPIAPARABRISAS

Escobillas limpiaparabrisas para los brazos 601526.



REFERENCIA	LONGITUD
601527	279 mm
601528	355 mm



## LIMPIAPARABRISAS

### REFERENCIA 601520

Motor limpiaparabrisas totalmente estanco. Fabricado en material plástico resistente a los cambios de temperatura y a los impactos. Color gris. Cumple normas CE. Ángulo de barrido: 110°. Velocidad única. Longitud del eje: 38 mm. Medidas: 170x90x51 mm. Voltaje: 12 v (fusible 5 amp. incluido). Utiliza los brazos 601534-35, 601538-39 y 601531-32 y escobillas 601527-28-29, 601336-37.



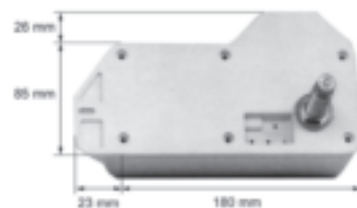


## LIMPIAPARABRISAS

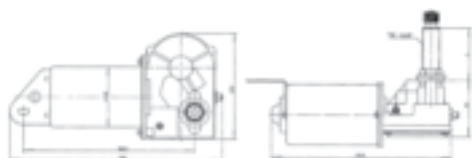


Motor limpiaparabrisas estanco. Fabricado en material plástico de color blanco resistente a los cambios de temperatura y a los impactos. Ángulo de barrido regulable (83, 100, 110 y 120°). Utiliza el brazo ref. **601501 y 601534** y las escobillas refs. **601502, 601503, 601536 y 601537**. Cumple normas CE. Diámetro del eje: 14 mm, diámetro de la rosca de anclaje: 16 mm. Alimentación: 12 v.

REFERENCIA	L. EJE
601507	25 mm
601508	50 mm



Ángulo de barrido regulable de 83° a 110°. Diámetro del eje: 16 mm. Alimentación: 12 v. Utiliza el brazo **601501 y 601534** y las escobillas **601502, 601503, 601537 y 601536**. Utiliza los brazos paralelogramos 601531 y 601532.



REFERENCIA	LONG / EJE	COLOR
601524	50 mm	Blanco
601525	25 mm	Blanco



## BRAZOS Y ESCOBILLAS

Fabricado en acero inoxidable. Ajustable y articulado. Adaptable a los motores **601507-08, 601524-25, 601520.** y las escobillas 601536 y 601537.



REFERENCIA	LONGITUD
601534	285-380 mm
601535	345-440 mm

Ajustable. Para adaptar al motor **601507-08, 601524-25 y 601520.**



REFERENCIA	LONGITUD
601538	235-315 mm
601539	285-380 mm

Brazos paralelogramos regulables para su montaje con los motores 601524-25, 601507-08, y las escobillas 601536-37.



REFERENCIA	LONGITUD
601531	285 a 380 mm
601532	345 a 440 mm

Escobillas limpiaparabrisas adaptables a los brazos **601534-35.**



REFERENCIA	LONGITUD
601536	356 mm
601537	406 mm

### REFERENCIA 601533

Soporte para el montaje de los brazos paralelogramos en los motores 601524-25, 601507-08.







## BRAZOS, ESCOBILLAS Y BIDONES

Brazos limpiaparabrisas ajustables. Fabricados en acero inoxidable. Adaptable a los motores **601524, 601525, 601507, 601508.** y las escobillas 601536 y 601537.



### SIN TUBO DE AGUA

### CON TUBO DE AGUA

REFERENCIA	LONGITUD
601563	350 a 450 mm
601564	450 a 550 mm
601565	550 a 600 mm

REFERENCIA	LONGITUD
601566	350 a 450 mm
601567	450 a 550 mm
601568	550 a 600 mm



Escobillas limpiaparabrisas inoxidables adaptables a los brazos **601563 a 601568.**

REFERENCIA	LONGITUD
601560	400 mm
601561	450 mm
601562	500 mm

Bidones de agua para la limpieza del parabrisas. Motor a 12 v.

REFERENCIA	CAPACIDAD
601575	1,65 l.
601576	1,66 l.
601577	1,76 l.
601578	1,305 l.



**601576**

**601578**

**601575**

**601577**



## BOCINAS ELÉCTRICAS CON COMPRESOR



### REFERENCIA 701060

Bocina con compresor simple. Trompeta fabricada en latón cromado. Longitud: 241 mm. Anchura: 89 mm. 12 v.



### REFERENCIA 701062

Bocina con compresor simple. Trompeta fabricada en latón cromado. Longitud: 432 mm. Anchura: 95 mm. 12 v.



### REFERENCIA 701061

Bocina con compresor doble. Trompeta fabricada en latón cromado. Longitud: 241 mm. Anchura: 127 mm. 12 v.



### REFERENCIA 701063

Bocina con compresor doble. Trompeta fabricada en latón cromado. Longitud: 432 mm. Anchura: 178 mm. 12 v.





**REFERENCIA 701023**

Modelo simple. Fabricada en ABS blanco. Voltaje: 12 v, cosumo: 4'5 amp. Medidas: 100x155x70 mm.



**REFERENCIA 701017**

Modelo simple. Fabricada en acero inoxidable. Voltaje: 12 v, audibilidad: 900 m.



**REFERENCIA 701045**

Para montaje empotrado. Se suministra con dos rejillas de plástico una blanca y otra negra, soporte de acero inoxidable. Voltaje: 12 v, cosumo: 3 amp.



**REFERENCIA 701016**

Modelo simple. Fabricada en latón cromado y acero inoxidable. Voltaje: 12 v, consumo: 4'5 amp., audibilidad: 1.100 m.



**REFERENCIA 701015**

Modelo doble. Fabricada en latón cromado y acero inoxidable. Voltaje: 12 v, cosumo: 9 amp., audibilidad: 1.300 m.



**REFERENCIA 701024**

Para montaje empotrado. Rejilla de acero inoxidable y soporte de acero inoxidable. Voltaje: 12 v.



**REFERENCIA 701018**

Modelo simple. Fabricada en acero inoxidable. Voltaje: 12 v, audibilidad: 1.300 m, longitud: 400 mm.



**REFERENCIA 701019**

Modelo doble. Fabricada en acero inoxidable. Voltaje: 12 v, audibilidad: 1.600 m, longitud: 465 mm.



**REFERENCIA 701050**

Modelo simple. Fabricada en acero inoxidable. Voltaje: 24 v, audibilidad: 1.500 m, longitud: 419 mm.



**REFERENCIA 701051**

Modelo doble. Fabricada en acero inoxidable. Voltaje: 24 v, audibilidad: 1.800 m, longitud: 470 mm.





**REFERENCIA 451832**

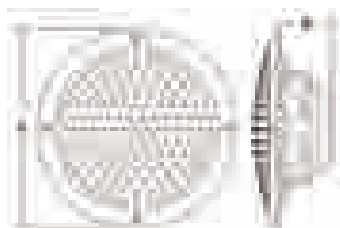
Tapa para radios manual. Fabricada en material plástico «lexan» blanco. Medidas: 232 x 103 mm.



**REFERENCIA 451803**

Altavoz estanco, fabricados con materiales anticorrosión, color blanco. Intensidad: 4 Amperios. Se suministran por pares. Diámetro exterior: 185 mm. Profundidad: 65 mm. Potencia: 100 w.

Altavoces estancos, fabricados con materiales anticorrosión. De doble vía. Color blanco. Intensidad: 8 Amperios. Se suministran por pares.



REFERENCIA	Potencia	Diámetro int.	Diámetro ext.	Profundidad
451804	60 w	102 mm	140 mm	45 mm
451805	70 w	127 mm	155 mm	55 mm
451806	80 w	165 mm	185 mm	65 mm



Cable bipolar para altavoces con aislamiento de PVC. Color rojo y negro se suministra en rollos de 100 mts.



REFERENCIA	MEDIDA
501358	2 x 1 mm
501359	2 x 1,5 mm

**REFERENCIA 451830**

Antena interior.

Multiposición. Fabricada en poliamida blanca. Base: 64x92 mm.

Multiposición para montaje en candelero. Fabricada en poliamida blanca. Para tubos de 22 ó 25 mm.



REFERENCIA	AJUSTE
451810	Maneta
451811	Pomo

REFERENCIA	AJUSTE
451812	Maneta
451813	Pomo



## globalnautic LUCES DE NAVEGACIÓN

Luces de navegación para embarcaciones inferiores a 12 m, fabricadas en policarbonato con lente de material acrílico. Alcance: 2 millas, medidas: 50 x 42 mm, alimentación: 12 v, bombilla de 10 w. incluida y cableado. Cumplen normas CE. Bombilla 501214



De igual características de las 501600 a 501609 pero con bombilla de LED T10x31 mm de cuatro LEDS. 0,5 w. Bombillas 509060-61-62.

SITUACIÓN	REFERENCIA	
	Caja blanca	Caja negra
Babor (112°)	501600	501605
Estribor(112°)	501601	501606
Tope (225°)	501602	501607
Popa (135°)	501603	501608
Bicolor (225°)	501604	501609

SITUACIÓN	REFERENCIA	
	Caja blanca	Caja negra
Babor (112°)	501600-L	501605-L
Estribor(112°)	501601-L	501606-L
Tope (225°)	501602-L	501607-L
Popa (135°)	501603-L	501608-L
Bicolor (225°)	501604-L	501609-L

## globalnautic LUCES DE NAVEGACIÓN

Luces de navegación para embarcaciones inferiores a 12 m, fabricadas en policarbonato con lente de material acrílico, alimentación: 12 v. bombilla incluida:10 w. Alcance: 2 millas. Bombilla 501054.



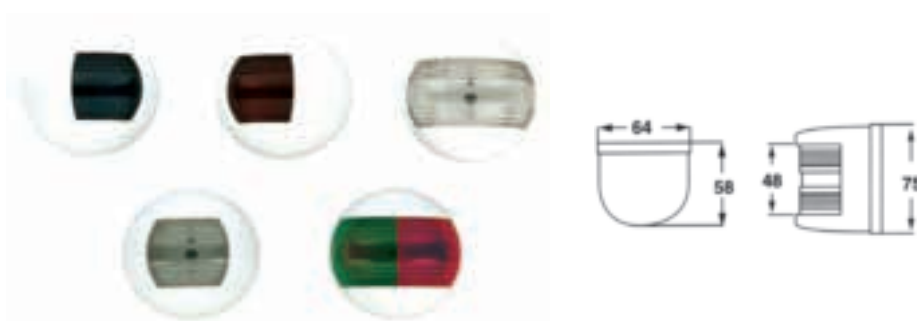
De igual características de las 501625 a 501634 pero con bombilla de LED T10x44 mm de 15 LEDS. 1,3 w. Bombilla 509069.

SITUACIÓN	REFERENCIA	
	Caja blanca	Caja negra
Babor (112°)	501625	501630
Estribor(112°)	501626	501631
Tope (225°)	501627	501632
Popa (135°)	501628	501633
Bicolor (225°)	501629	501634

SITUACIÓN	REFERENCIA	
	Caja blanca	Caja negra
Babor (112°)	501625-L	501630-L
Estribor(112°)	501626-L	501631-L
Tope (225°)	501627-L	501632-L
Popa (135°)	501628-L	501633-L
Bicolor (225°)	501629-L	501634-L

## globalnautic LUCES DE NAVEGACIÓN

Luces de navegación para embarcaciones inferiores a 12 m, fabricadas en acero inoxidable AISI 316 y policarbonato con lente de material acrílico, alimentación: 12 v, alcance: 2 millas, bombilla: 10 w incluida. Bombilla 501054



SITUACIÓN	REFERENCIA
Babor (112°)	501620
Estribor(112°)	501621
Tope (225°)	501622
Popa (135°)	501623
Bicolor (225°)	501624

SITUACIÓN	REFERENCIA
Babor (112°)	501620-L
Estribor(112°)	501621-L
Tope (225°)	501622-L
Popa (135°)	501623-L
Bicolor (225°)	501624-L



## globalnautic LUCES DE NAVEGACIÓN

Luces de navegación para embarcaciones inferiores a 12 m, fabricadas en policarbonato con lente de material acrílico, con bombilla halógena de 12 v. 5 w. O con bombilla led de 1,3 w de luz fría. Alimentación: 8-30 v, alcance: 2 millas. Medidas. Ancho: 107,4 mm, alto: 92,8 mm, profundidad: 60,8 mm. Color blanco.



### Bombilla halógena

SITUACIÓN	REFERENCIA
Babor (112°)	501229
Estribor(112°)	501230
Tope (225°)	501231
Popa (135°)	501232
Bicolor (225°)	501237

### Bombilla LED

SITUACIÓN	REFERENCIA
Babor (112°)	501229-L
Estribor(112°)	501230-L
Tope (225°)	501231-L
Popa (135°)	501232-L
Bicolor (225°)	501237-L



## LUCES DE EMERGENCIA

Luces de navegación para embarcaciones inferiores a 12 m, fabricadas en policarbonato con lente de material acrílico, alimentación: 12 v, alcance: 2 millas, bombilla: 10 w. Homologación RINA. Bombilla 501214. Medidas: 70x63x38 mm.



SITUACIÓN	REFERENCIA	
	Caja blanca	Caja negra
Babor (112°)	501710	501714
Estribor(112°)	501711	501715
Tope (225°)	501712	501716
Popa (135°)	501713	501717
Bicolor (225°)	501718	501719

## globalnautic LUCES DE NAVEGACIÓN

Antimagnéticas, resistentes al ambiente marino. Carcasa negra y lente fabricadas en plástico resistente a los impactos y a los rayos ultravioleta. Funcionan con bombilla de bayoneta de 12 ó 24 v/10-25 w. Sistema de protección según DIN 40050. Se suministran sin bombilla. Cumplen normas «CE». Bombilla 501045



REFERENCIA	SITUACIÓN	BOMBILLA
501635	Todo Horizonte	12 v. 10 w
501636	Bicolor	12 v. 25 w
501637	Tricolor y t. Horizonte	12 v. 10/25 w



De igual características de las 501635-36 a 37 pero con bombilla de LED Bay15D 18 LEDS. Bombilla 509071

REFERENCIA	SITUACIÓN	BOMBILLA
501635-L	Todo Horizonte	12 v. 10 w
501636-L	Bicolor	12 v. 25 w
501637-L	Tricolor y t. Horizonte	12 v. 10/25 w

Juego de luces de navegación para embarcaciones inferiores a 12 m, fabricadas en policarbonato con lente de material acrílico, con bombilla led de luz fría. Amperaje: 0,1 A. Alimentación: 12 v, alcance: 2 millas. Medidas. Ancho: 90 mm, alto: 55 mm, profundidad: 35 mm. Protección : IP67.



REFERENCIA	COLOR
501322	Blanco
501323	Negro

Luz de navegación para embarcaciones inferiores a 12 m, fabricada en policarbonato negro, lente de material acrílico y espárragos de fijación de acero inoxidable. Diámetro base: 63 mm, altura: 90 mm. Bombilla 501030.



REFERENCIA	TIPO
501640	360° (blanca)
501641	360° (tricolor)

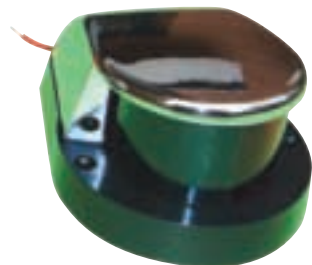
De igual características de las 501640 y 501641 pero con bombilla de LED BA15d de 13 LEDS. 1,3 w. Bombilla 509068.

REFERENCIA	TIPO
501640-L	360° (blanca)
501641-L	360° (tricolor)



**REFERENCIA 501017**

Para embarcaciones inferiores a los 12 m. Fabricada en acero inoxidable. Montada de serie en la mayoría de embarcaciones americanas. Alimentación a 12 v, lámpara incluida. Bombilla 501213.



**REFERENCIA 501053**

Para embarcaciones inferiores a los 12 m. Fabricada en ABS, base de color negro y cubierta cromada. Alimentación a 12 v, medidas: 100x78 mm. Bombilla 501035.



**REFERENCIA 501025**

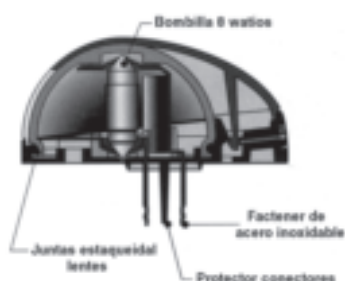
Conjunto formado por 3 luces (roja, verde y blanca). Alimentación a pilas de 1,5 v. Fabricadas en material plástico con juntas estancas y pantalla reflectora cromada.



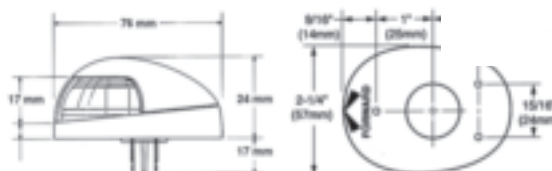
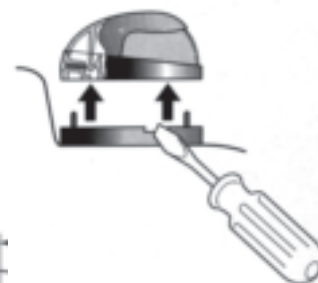
Luces de navegación de 12 v para embarcaciones inferiores a 20 m. Visibilidad 2 millas. Fabricadas en material plástico con lente de material acrílico y acero inoxidable AISI-316. Montaje vertical. Bombilla de 8 w. incluida. Bombilla 501213.



REFERENCIA	SITUACIÓN	COLOR
501770	Babor	Blanco
501771	Estribor	Blanco
501772	Babor	Negro
501773	Estribor	Negro
501774	Babor	Inox
501775	Estribor	Inox



Nuevo y avanzado diseño en luces de navegación. Fabricadas en material plástico antichoque. Conexiones eléctricas con terminales faston de acero inoxidable. Recomendadas para embarcaciones inferiores a 12 m, alimentación 12 v, bombilla de 8 w incorporada.



Luces bicolores (babor/estribor) para montaje horizontal. Bombilla 501213.



REFERENCIA	COLOR
501210	Blanco
501211	Negro
501212	Cromado



### REFERENCIA 503131

Juego babor y estribor para montaje lateral-horizontal. Color blanco. Bombilla 501213.

Todas las luces pueden ser suministradas con bombilla de LED referencia 509090 Blanca, 509061 Roja, 509062 verde. Indicando -L al final de cada referencia.



## LUCES TODO HORIZONTE



### REFERENCIA 501850

Luz todo horizonte para embarcaciones menores de 20 m. Fabricada en policarbonato y acero inoxidable AISI 316. Incluye bombilla de 12 v y 10 w. Homologación RINA. Bombilla 501030.



Luz todo horizonte (360°) para embarcaciones inferiores a 12 m, fabricada en policarbonato con lente de material acrílico. Altura: 110 mm. Bombilla 501030

REFERENCIA	CAJA	LENTE
501859	Negra	Blanca
501860	Negra	Roja
501861	Blanca	Blanca
501862	Blanca	Roja

## globalnautic LUCES TODO HORIZONTE

Para embarcaciones inferiores a los 12 m. Base y luz de plástico. Alimentación: 12 v. Rosca base: 1/2". Bombilla 501030.



REFERENCIA	COLOR
501023	Blanco
501060	Rojo
501061	Verde

Luz todo horizonte montaje fijo para embarcaciones inferiores a 12 m, fabricada en ABS de color negro con lente acrílica. Alcance: 2 millas, altura: 127 mm, alimentación: 12 v, bombilla: 8 w.



REFERENCIA	COLOR
501317	Negro
501319	Blanco

De igual características que 501317 pero con bombilla LED BA15d referencia 509068

REFERENCIA	COLOR
501317-L	Negro
501319-L	Blanco

## globalnautic BASE LUZ



### REFERENCIA 501024

Para luces 501023, 501060 y 501061. Fabricada en plástico ABS. Diámetro: 53 mm.

## globalnautic LUCES TODO HORIZONTE



### REFERENCIA 501318

Luz todo horizonte montaje fijo para embarcaciones inferiores a 12 m, fabricada en ABS de color negro con lente acrílica y mástil de acero inoxidable. Altura: 230 mm, alimentación: 12 v, bombilla: 5 w. Bombilla 501286.



### REFERENCIA 501642

Luz todo horizonte para embarcaciones inferiores a 12 m, fabricada en ABS de color negro con lente acrílica. Alcance: 2 millas, diámetro base: 67 mm, altura: 76 mm, alimentación: 12 v. Bombilla 501054.

## globalnautic LUCES TODO HORIZONTE



Luz todo horizonte abatible (360°), fabricada en ABS color negro con lente de material acrílico y mástil de acero inoxidable. Para embarcaciones inferiores a 12m. Alimentación: 12 v, bombilla: 10 w. Bombilla 501030.

REFERENCIA	ALTURA
501315	240 mm
501316	635 mm



Luz todo horizonte abatible (360°) con un moderno sistema de lente que reduce el deslumbramiento, fabricada en ABS color negro con lente especial de material acrílico y mástil de acero inoxidable. Para embarcaciones inferiores a 12m. Alimentación: 12 v, bombilla: 10 w. Bombilla 501030.

REFERENCIA	ALTURA
601319	240 mm
601320	635 mm





**REFERENCIA 501880**

Luz todo horizonte abatible (360°), fabricada en ABS color negro y mástil de zamac cromado. Para embarcaciones inferiores a 12m. Alimentación: 12 V. Altura: 240 mm.



**REFERENCIA 501020-T**

Fabricada en ABS de color negro y mástil de zamac cromado. Para embarcaciones inferiores a 12 m. Desmontable. Base de plástico sistema Perma-plate. Longitud del mástil: 610 mm, alimentación: 12 v.



**REFERENCIA 501881**

Fabricada en ABS de color negro y mástil de zamac cromado. Para embarcaciones inferiores a 12 m. Desmontable. Base de zinc cromado. Sistema Perma-plate. Longitud del mástil: 610 mm, alimentación: 12 v.



**REFERENCIA 501021**

Para embarcaciones inferiores a 12 m. Base y luz de plástico. Tubo de aluminio anodizado. Altura: 203 mm. Alimentación: 12 v. Bombilla incluida 502065.



Para embarcaciones inferiores a los 12 m., abatible. Tubo de aluminio anodizado y luz de plástico anti-choque. Dos tipos de bases, uno horizontal y otro vertical. Longitud del mástil: 305 mm, alimentación: 12 v. Bombilla incluida 502065.

REFERENCIA	BASE
501028	Horizontal
501029	Vertical



**REFERENCIA 501223**

Nueva luz todo horizonte (360°) con lente antideslumbramiento. Visibilidad 2 millas. Para embarcaciones inferiores a los 12 metros. Montaje fijo 90°, tubo de aluminio pulido y anodizado. Luz de policarbonato con carcasa de color negro y base de plástico antichoque. Altura total: 8" (203 mm). Bombilla 502065



Luces todo horizonte (360°) abatibles con lente antideslumbramiento. Dos tipos de montaje horizontal o vertical. Mástil de 12" (305 mm). Voltaje: 12 v. Bombilla 502065

REFERENCIA	BASE
501233	Horizontal
501234	Vertical



**REFERENCIA 501886**

Luz todo horizonte montaje fijo para embarcaciones inferiores a 12 m, fabricada en PC de color negro, un LED. Altura 203 mm. Voltaje 12 V.



**REFERENCIA 501887**

Luz todo horizonte abatible para embarcaciones inferiores a 12 m, fabricada en PC de color negro, un LED. Altura 230 mm. Multivoltaje: 12-24 V.

**REFERENCIA 501888**

Fabricada en ABS de color negro y mástil de acero inoxidable. Para embarcaciones inferiores los 12 m. Desmontable. Base de plástico sistema Perma-plate. Longitud del mástil: 610 mm, alimentación: 12 v. Multivoltaje: 12-24 V.



**REFERENCIA 501889**

Fabricada en ABS de color negro y mástil de acero inoxidable. Para embarcaciones inferiores los 12 m. Desmontable. Base de zinc cromado sistema Perma-plate. Longitud del mástil: 610 mm, alimentación: 12 v. Multivoltaje: 12-24 V.



**REFERENCIA 501320**

Luz todo horizonte montaje fijo para embarcaciones inferiores a 12 m, fabricada en PC de color blanco, un LED de alto poder de 1 w. Altura 82 mm. Base 60x 30 mm. Voltaje de 8 a 30 V.



**REFERENCIA 501885**

Luz todo horizonte montaje fijo para embarcaciones inferiores a 12 m, fabricada en PC de color negro, un LED. Altura 101 mm. Voltaje 12 V.



**REFERENCIA 501321**

Para embarcaciones inferiores a los 12 m. **Desmontable.** Base y luz de plástico antichoque móvil hasta 15°, tubo de acero inoxidable. Longitud del mástil: 635 mm, bombilla de LED de alto poder de 0,5 w. alimentación: 8 a 30 v.



## LUCES TODO HORIZONTE



Luz todo horizonte desmontable (360°) para embarcaciones inferiores a 12 m, fabricada en policarbonato, lente de material acrílico y mástil de acero inoxidable. Altura: 540 mm. Alimentación: 12 v. Bombilla 501030.

REFERENCIA	COLOR
501872	Negra
501873	Blanca



Luz todo horizonte telescópica (360°) para embarcaciones inferiores a 12 m, fabricada en policarbonato, lente de material acrílico y mástil de acero inoxidable. Altura máxima: 540 mm. Alimentación: 12 v. Bombilla 501030.

REFERENCIA	COLOR
501866	Blanca
501867	Negra



## LUCES DE NAVEGACIÓN



### REFERENCIA 501022

Para embarcaciones inferiores a los 12 m. Telescópica. Base y luz de plástico antichoque, tubo de aluminio anodizado. Longitud del mástil: 610 mm, alimentación: 12 v. Bombilla 501030.



## LUZ TODO HORIZONTE



### REFERENCIA 501020

Para embarcaciones inferiores a los 12 m. Desmontable. Base de zamac cromado sistema Perma-plate. Tubo de aluminio anodizado y luz de plástico antichoque. Longitud mástil: 610 mm, alimentación: 12 v. Bombilla incluida 502065.



## LUZ TODO HORIZONTE



### REFERENCIA 501216

Luz todo horizonte (360°) con lente antideslucamiento. Para embarcaciones inferiores a 12 m. Visibilidad 2 millas. Desmontable. Mástil de 42" (107 cm). Contactos eléctricos de acero inoxidable. Voltaje: 12 v. Para su instalación es necesaria una base de referencia 501217/501222. Bombilla 502065.



## BASES LUZ TODO HORIZONTE

Bases para luz todo horizonte referencia 501216. Modelo rectangular o redondo, tapa hermética fabricada en material plástico con contactos eléctricos de acero inoxidable.

COLOR	REFERENCIA	
	Rectangular	Redonda
Blanco		
Negro	501221	
Cromado	501222	501219



Mástiles de recambio para luces todo horizonte (360°). Desmontables. Tubo de aluminio anodizado y luz de plástico antichoque. Bombilla 502065.

REFERENCIA	LONGITUD
501081	24" (610 mm)
501089	42" (1.067 mm)


**REFERENCIA 501080**

Base de recambio para las luces todo horizonte desmontables. Fabricada en zamac cromado.


**REFERENCIA 501084**

Base de recambio para las luces todo horizonte desmontables. Fabricada en material plástico color blanco.


**REFERENCIA 502052**

Combina luz de tope con otra para iluminación de cubierta. Se suministra con una bombilla halógena de 20 w y 12 v. Fabricada en policarbonato de color negro. Soporte flexible para una fácil instalación en el mástil. Homologación RINA. Bombillas 501054 y 502053.


**REFERENCIA 502050**

Modelo fijo. Fabricado en acero inoxidable. Óptica de 4" (100 mm). Para la iluminación de cubiertas de embarcaciones, muelles, etc. Bombilla 502054.


**REFERENCIA 502051**

Modelo con rótula. Fabricado en acero inoxidable. Óptica de 4" (100 mm). Para la iluminación de cubiertas de embarcaciones, muelles, etc. Bombilla 502054.

Luces para iluminación de cubierta. Fabricadas en PVC de color blanco y acero inoxidable. Óptica de 108 mm (4 1/4 "). Potencia: 35 w (65.000 candelas), voltaje: 12 v.



REFERENCIA	MONTAJE
502045	Mástil
502046	Cruceta

**REFERENCIA 502049**

Parábola de recambio para luces 502045 y 502046.

**REFERENCIA 502024**

Faro de cubierta rectangular. Fabricado en ABS de color blanco y soporte de acero inox. Óptica halógena de 55 w. Voltaje : 12 v. Medidas : 175 x 135 x 90 mm.





**REFERENCIA 502094**

Faro de cubierta rectangular. Fabricado en aluminio y anillo de PC externo. Óptica con 4 LEDS de 3 w. de luz fría. Vida útil de los LEDS: 50.000 horas. Ángulo del haz: 60° . Luminosidad efectiva: 390 LM. Mutivoltaje: 9-56 VDC. Estanqueidad IP-66.

**REFERENCIA 502096**

Faro de cubierta rectangular . Fabricado en aluminio y anillo de PC externo. Óptica con 6 LEDS de 3 W. de luz fría. Vida útil de los LEDS: 50.000 horas. Ángulo del haz: 60° . Luminosidad efectiva: 570 LM. Mutivoltaje: 9-56 VDC. Estanqueidad IP-66.

**REFERENCIA 502000**

Faro de cubierta rectangular. Fabricado en aluminio anodizado blanco. Óptica con 3 LEDS de 3 w. de luz fría. Vida útil de los LEDS: 50.000 horas. Luminosidad efectiva: 400 LM. Voltaje: 12 V. Amperaje: 0,32 A. Estanqueidad IP-67.

**REFERENCIA 502001**

Faro de cubierta rectangular. Fabricado en aluminio anodizado blanco. Óptica con 4 LEDS de 3 w. de luz fría. Vida útil de los LEDS: 50.000 horas. Luminosidad efectiva: 700 LM. Multivoltaje: 9-36 V. Amperaje: 0,98 A. Estanqueidad IP-67.

**REFERENCIA 502002**

Faro de cubierta rectangular. Fabricado en aluminio anodizado blanco. Óptica con 8 LEDS de 3 w. de luz fría. Vida útil de los LEDS: 50.000 horas. Luminosidad efectiva: 750 LM. Multivoltaje: 9-36 V. Amperaje: 0,82 A. Estanqueidad IP-67.

**REFERENCIA 502025**

Faro de cubierta redondo estanco. Fabricado en neopreno y acero inoxidable. Óptica halógena de 102 mm de diámetro. Voltaje : 35 w. Color blanco.





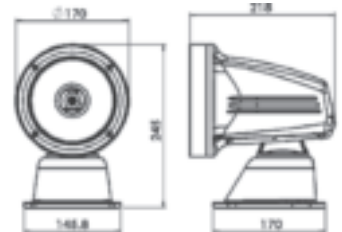
**REFERENCIA 501069**

Faro a control remoto. Fabricado en material termoplástico Lexan de color blanco. Rotación horizontal de 360°, movimiento vertical de 75°. Se suministra completo con mando a distancia y 4'5 m de cable. Medidas: 190x180x210 mm, potencia: 100.000 candelas (100 w), voltaje: 12 v, fusible: 10 amp.



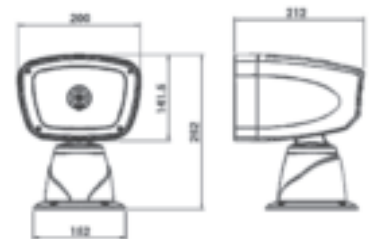
Faro a control remoto. Fabricado en material termoplástico Lexan de color blanco. Estanco. Rotación horizontal de 355°, movimiento vertical de 70°. Se suministra preparado para joystick cableado y control remoto. Potencia: 90 w, voltaje: 12 v. Bombilla H3.

REFERENCIA	MODELO
501780	Joystic
501781	Control remoto



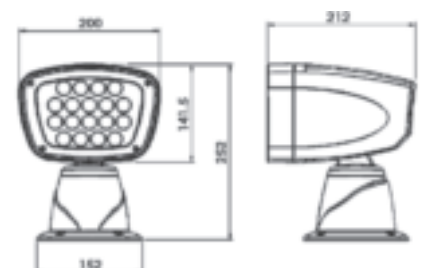
**REFERENCIA 501782**

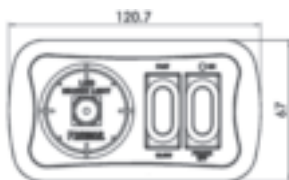
Faro a control remoto. Fabricado en duraluminio anodizado. Estanco. Rotación horizontal de 355° a dos velocidades, movimiento vertical de 70°. Bombilla halógena H4. Se suministra completo con joystick y cableado. Potencia: 100 w, Bombilla H4. Voltaje: 12 v.



**REFERENCIA 501783**

Faro a control remoto. Fabricado en duraluminio anodizado. Estanco. Rotación horizontal de 355° a dos velocidades, movimiento vertical de 70°. Bombillas de LEDs que dan una luz concentrada y fuerte y su haz de salida es superior a 100 W. mientras que consume menos de 60 W. Se suministra completo con joystick y cableado. Voltaje: 12 v.





**REFERENCIA 501784**

Joystick para segundo puesto se mando. Estanco. Para modelos: 501780,501783 y 501785. Dos interruptores.



**REFERENCIA 501785**

Control remoto estanco. Para los tres modelos. Funciona con una pila A23 a 12 v. no incluida.

**REFERENCIA 501067**

Faro pirata accionado por control remoto. Montaje fijo con sistema de desmontaje rápido para su uso como faro portátil. Fabricado en material termoplástico resistente a hidrocarburos y rayos UVA. Potencia: 55 w (100.000 candelas), voltaje: 12 v, rotación horizontal: 360°, rotación vertical: 75°. Medidas del faro: 178x178x190 mm, medidas de control remoto: 38x16x83 mm. Color blanco.



**REFERENCIA 501066**

Faro manual. Fabricado totalmente en neopreno. Interruptor incorporado. Cable extensible con enchufe. Voltaje: 12 v, 55 w. Diámetro de la óptica: 140 mm.



**REFERENCIA 501668**

Faro manual fabricado totalmente en neopreno incluido el interruptor. cable extensible con enchufe. Alimentación: 12 v, óptica: 55 w, diámetro óptica: 150 mm.



**REFERENCIA 501085**

Para embarcaciones menores de 12 m. Fabricadas en acero inoxidable con lente acrílica. Medidas: 130x85 mm. Bombilla 501214.



**REFERENCIA 501086**

Para embarcaciones menores de 12 m. Fabricadas en acero inoxidable con lente acrílica. Diámetro: 76 mm. Bombilla 501030.



**REFERENCIA 501087**

Luz de alcance popa estanca para embarcaciones menores de 12 m. Cuerpo y base de aluminio anodizado, tapa de acero inoxidable y lente acrílica blanca. Incluye bombilla halógena de 12 v, 20 w. Medidas: 150x95 mm. Bombilla 502053.



**REFERENCIA 501014**

Luz lectura de cartas De LED orientable con interruptor incorporado. Tubo fabricado de bronce cromado y base de plástico. Ángulo de haz: 30°. Consumo: 0,56 W. Voltaje: 12 V. Longitud: 416 mm.



**REFERENCIA 501659**

Luz lectura de cartas orientable con interruptor incorporado en la base. Fabricada en latón pulido. Bombilla de 12 v, 10 w incluida. Diámetro de la base: 50 mm, altura: 160 mm. Bombilla 501205.



**REFERENCIA 501790**

Luz de lectura de cartas. Fabricada en bronce cromado. Bombilla de LED de 1 w. Interruptor en la base. Voltaje 8-30 v.



**REFERENCIA 501791**

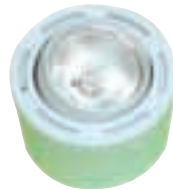
Luz de lectura de cartas. Fabricada en bronce cromado. Bombilla de LED de 1 w. Interruptor en la base. Voltaje 8-30 v.



Fabricadas en material plástico y lente de cristal. Se suministran con lámpara halógena de 12 v, 10 w. Color blanco. La bombilla halógena se puede sustituir por una LED G-4.



502029



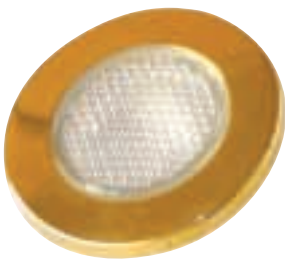
502030



502031

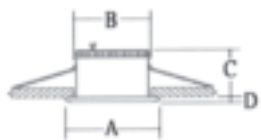
REFERENCIA	MONTAJE	ORIENTABLE	DIAMETRO/mm		ALTURA/mm		Interruptor
			Lente	Exterior	Exterior	Montaje	
502029	Empotrado	Sí	37	66	12	30	No
502030	Superpuesto	Sí	37	66	40	-	No
502031	Empotrado	Sí	37	60x82	15	30	Sí

Luces interiores empotradas **MONTSERRAT** para montaje en techo de diseño muy actual. Cuerpo de aluminio rilzanizado con bisel de acero inoxidable AISI-316 y junta de estanqueidad de silicona. Lente de cristal dióptico. Bombilla halógena de 12 v, 20 w incluida.



REFERENCIA	MODELO	Medidas / mm			
		a	b	c	d
501645	Satinado	83	53	16	9
501646	Dorado	83	53	16	9
501647	Blanco	83	53	16	9

Luces interiores empotradas **ATLAS** para montaje en techo de diseño muy actual. Cuerpo de aluminio rilzanizado con bisel de acero inoxidable AISI-316 y junta de estanqueidad de silicona. Lente de cristal satinado. Bombilla halógena de 12 v, 20 w incluida. Sujeción mediante muelles (sin tornillos). Estanqueidad IP20.



REFERENCIA	MODELO	Medidas / mm			
		a	b	c	d
501648	Satinado	65	53	25	3
501649	Dorado	65	53	25	3
501650	Blanco	65	53	25	3

Luces interiores empotradas **VEGA** para montaje en techo de diseño muy actual. Cuerpo de aluminio rilzanizado con bisel de acero inoxidable AISI-316 y junta de estanqueidad de silicona. Lente de cristal satinado. Bombilla halógena de 12 v, 20 w incluida.



REFERENCIA	MODELO	Medidas / mm			
		a	b	c	d
501651	Satinado	65	52	35	6
501652	Dorado	65	52	35	6
501653	Blanco	65	52	35	6



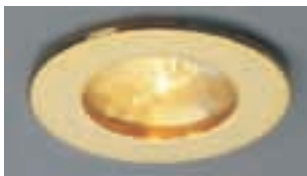
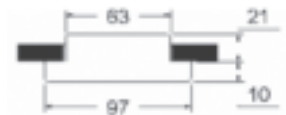
Luz estanca para interior y exterior de 12v, fabricada en policarbonato de color blanco. Dispone de 9 LED que proporcionan una gran claridad y luminosidad. Diámetro total: 80 mm, diámetro lente: 50 mm, diámetro montaje: 50 mm, fondo: 16 mm.

REF.	Color luz
502067	Blanca
502068	Roja



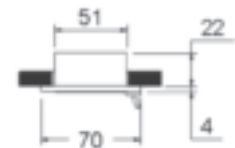
Luz estanca **CAPELLA II** para interior y exterior de 12v, embellecedor inoxidable y carcasa de poliamida reforzada con fibra de vidrio. Dispone de 18 LED que proporcionan una gran claridad y luminosidad. Diámetro total: 97 mm, diámetro lente: 59 mm, diámetro montaje: 63 mm. Estanqueidad IP65

REF.	ACABADO
502090	Pulido
502091	Anod. oro
502092	Anod. Blanco



Luz estanca empotrada **ATRIA** para interior y exterior de 12v, embellecedor y carcasa inoxidable y junta de estanqueidad. Dos posibilidades de montaje, con tornillos o con muelles. Bombilla de 10 LEDs G-4 plana que proporcionan una gran claridad y luminosidad. Estanqueidad IP65.

REF.	ACABADO
502401	Pulido
502402	Anod. oro
502403	Anod. Blanco

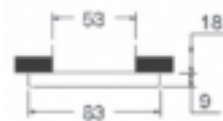


Luz estanca empotrada **ATRIA II** de las mismas características que la **ARTIA** pero con interruptor incorporado con estanqueidad IP40.

REF.	ACABADO
502410	Pulido
502411	Anod. oro
502412	Anod. Blanco



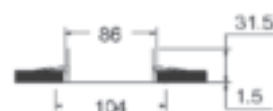
Luz estanca **MONTSERRAT** para interior equipada con control automático de voltaje de 8 a 28 voltios y protección de cortocircuitos. Embellecedor inoxidable y carcasa de poliamida reforzada con fibra de vidrio. Empotrada. Dispone de 3 LED de 3 w. de alto poder. Diámetro total: 83 mm, diámetro lente: 51 mm, diámetro montaje: 53 mm. Amperaje a 12 v: 0,7 a 24 v: 0,45 a.



REF.	ACABADO
502074	Pulido
502075	Anod. oro
502076	Anod. Blanco



Luz estanca **KINGSTON** para interior equipada con control automático de voltaje de 8 a 28 voltios y protección de cortocircuitos. Embellecedor inoxidable y carcasa de poliamida reforzada con fibra de vidrio. Empotrada. Dispone de 3 LED de 3 W. de alto poder. Diámetro total: 104 mm, diámetro lente: 67 mm, diámetro montaje: 86 mm. Amperaje a 12 v: 0,7 a 24 v: 0,45 a.



REF.	ACABADO
502081	Pulido
502082	Anod. oro
502083	Anod. Blanco

Luz interior de 12 v fabricada en policarbonato de color blanco con lente transparente. Cuatro versiones: sencilla, doble, con interruptor, sin interruptor.



REF.	Modelo	Interruptor	Medidas/mm
502070	Simple	Sí	141x110
502071	Simple	No	141x110
502072	Doble	Sí	283x110
502073	Doble	No	283x110



**REFERENCIA 501083**

Orientable. Fabricado en aluminio anodizado en negro. Interruptor incorporado. Medidas: 92x76 mm.

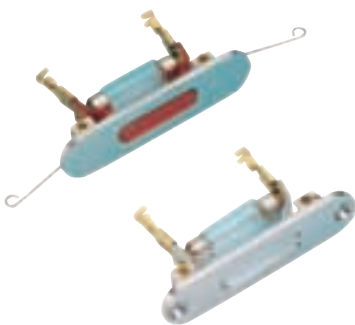
Luces interiores orientables con interruptor incorporado en la base. Bombilla halógena de 12 v, 10 w incluida. Medidas base: 70 x 38 mm, altura: 54 mm.

**REFERENCIA 501656**

Luz interior orientable con interruptor incorporado en la base. Fabricadas en aluminio pulido. Bombilla de 12 v, 10 amp. incluida. Diámetro de la base: 60 mm

REFERENCIA	ACABADO
501654	Pulido
501655	Cromado

Pequeña luz interior para su instalación como piloto en escaleras interiores, pasillos, etc. Fabricada en acero inoxidable. 2 tipos de montaje y 2 tipos de lentes. 12v, 5 w.



REFERENCIA	LENTE	MONTAJE	Medidas lente	Medidas exteriores
501263	Blanca	Sin tornillos	57x12 mm	73'5x20 mm
501264	Roja	Sin tornillos	57x12 mm	73'5x20 mm
501265	Blanca	Con tornillos	57x12 mm	73'5x20 mm
501266	Roja	Con tornillos	57x12 mm	73'5x20 mm

Luces ovales de cortesía para montaje empotrado. Fabricadas en material plástico con bisel de acero inoxidable AISI-316 y junta de estanqueidad de silicona. Lente satinado. Bombilla tipo faston de 12 v, 5 w incluida.



REFERENCIA	MODELO	Medidas / mm			
		a	b	c	d
501660	Satinado	103	82	28	3
501661	Dorado	103	82	28	3
501662	Blanco	103	82	28	3



**REFERENCIA 501676**

Plafón de **LED** (32 x 0,5W. Samsung 5630). Fabricado en material plástico (Lexan) de color blanco. Difusor matizado antideslumbramiento, interruptor incorporado. Ángulo de haz: 120°. Multivoltaje: 10-30 V. Consumo: 6,4 W. Medidas totales: 330x78x70 mm. Luz cálida.



**REFERENCIA 501681**

Plafón de **LED** (18 x «5630»SMD). Fabricado en material plástico (Lexan) de color blanco. Difusor matizado antideslumbramiento, interruptor incorporado. Ángulo de haz: 120°. Voltaje: 12V. Medidas totales: 408x65x36 mm. Luz cálida.



**REFERENCIA 502084**

Plafón transistorizado de 12 v. Fabricado en material plástico (Lexan) de color blanco. Difusor matizado antideslumbramiento, interruptor incorporado. Tubo fluorescente de 8 w. Medidas totales: 394x83x25 mm.



**REFERENCIA 502080**

Plafón transistorizado de 12 v. Fabricado en material plástico (Lexan) de color blanco. Difusor transparente de gran luminosidad, interruptor incorporado. Dos tubos fluorescentes de 8 w. Medidas totales: 395x85x25 mm, medidas difusor: 307x85 mm.



**REFERENCIA 502079**

Plafón transistorizado de 12 v. Fabricado en material plástico (Lexan) de color blanco. Difusor transparente de gran luminosidad, interruptor incorporado. Dos tubos fluorescentes de 8 w. Medidas totales: 410x95x35 mm.



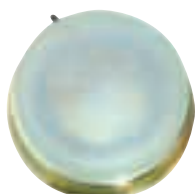
Plafón transistorizado de 12 v. Fabricado en aluminio anodizado y nylon inyectado blanco. de color blanco. Difusor transparente de gran luminosidad, interruptor incorporado.



REFERENCIA	MEDIDAS	MODELO	TUBO
501206	400x60x38,5 mm	Simple	1x8 w
501207	410x90x38,5 mm	Doble	2x8 w

Plafón interior estanco. Fabricado en acero inoxidable AISI-316 pulido. Óptica de vidrio translúcido. Con o sin interruptor incorporado. Medidas: 127x50 mm. Bombilla halógena de 12 v. 20 w. Bombilla 502053 y LED G-4.

Plafón interior estanco. Fabricado en acero inoxidable AISI-316 con un baño de latón pulido. Óptica de vidrio translúcido. Con o sin interruptor incorporado. Medidas: 127x50 mm. Bombilla halógena de 12 v. 20 w. Bombilla 502053 y LED G-4.



REF.	Interruptor
502088	Si
502089	No



REF.	Interruptor
502086	Si
502087	No



Fabricados en acero inox. Lente de vidrio. Voltaje:12 v.



Modelo simple: Incluye una bombilla halógena de 20 w. Bombilla 502053 o LED G-4.

Modelo doble: Incluye una bombilla halógena de 20 w y otra de 5 w de color rojo. Ambas se encienden independientemente. Bombilla 502053 y LED G-4.

REFERENCIA		Diámetro lente
con interruptor	sin interruptor	
502055	502056	100 mm
502057	502058	125 mm

REFERENCIA		Diámetro lente
con interruptor	sin interruptor	
502059	502060	100 mm
502061	502062	125 mm



Fabricados en acero inoxidable con lente de vidrio. Interruptor incorporado, bombilla de 12 v y 10 w incluida. Bombilla 501205 y LED 509068.

### REFERENCIA 401078

Fabricado en latón pulido con lente de vidrio. Interruptor incorporado, bombilla de 12 v y 10 w incluida. Diámetro de la lente: 100 mm, diámetro exterior: 140 mm. Bombilla 501205 y LED 509068.

REFERENCIA	MEDIDAS/mm	
	Lente	Exterior
501079	75	110
501076	100	140
501077	125	175



REFERENCIA	MEDIDA
501670	102 mm
501671	127 mm



Plafón de acero inoxidable lacado en blanco y lente de cristal Interruptor incorporado. El de 102 mm incluye bombilla de 20 w, el de 127 mm incluye 2 bombillas halógenas de 10 w. Bombilla 502053 y LED 509067.

### REFERENCIA 502077

Plafón circular fabricado en material plástico blanco. Difusor matizado antideslumbramiento, interruptor de tres posiciones. Lleva dos bombillas de 12 v y 15 w y una de emergencia de color rojo de 3 w. incluidas. Diámetro total: 140 mm, diámetro del difusor: 140 mm, grosor: 35 mm. Bombilla 501031 y LED 509072.



### REFERENCIA 501673

Plafón de LED superpuesto circular fabricado en material plástico blanco. Difusor matizado antideslumbramiento e interruptor. Voltaje: 12 V. Consumo: 1 W. Ángulo de haz: 120°. Diámetro: 139 mm. Altura: 40 mm.

### REFERENCIA 501672

Plafón de LED (6x0,5W Samsung 5630) superpuesto circular fabricado en material policarbonato blanco. Difusor matizado antideslumbramiento e interruptor. Voltaje: 12 V. Consumo: 2,2 W. Ángulo de haz: 120°. Protección: IP67. Diámetro: 90 mm. Altura: 25,7 mm.

**REFERENCIA 402064**

Plafón de exterior fabricado en material plástico estanco **IP67** con interruptor incorporado. 1 x 3 LEDs blanco cálido. Superpuesto. Voltaje : 12 v. Potencia: 0,22 w. Medidas: Diámetro: 90 mm. Altura 25 mm.

**REFERENCIA 502300**

Plafón de interior fabricado acero inox. 304 con interruptor incorporado. 1 x 3 LEDs blanco cálido. Ángulo del haz 110°. Superpuesto. Voltaje : 12 v. Potencia: 3,1 w. Medidas: Diámetro: 132 mm. Altura 34 mm.

**REFERENCIA 502301**

Plafón de techo fabricado acero inox. 304 con interruptor incorporado de proximidad a partir de 1 m. 1 x 16 LEDs blanco cálido. Ángulo del haz 120°. Superpuesto extra plano. Voltaje : 12 v. Potencia: 1 w. Medidas: Diámetro: 94 mm. Altura 11 mm.



Plafón de techo fabricado acero inox. 304 con interruptor incorporado de proximidad a partir de 1 m. 1 x 28 LEDs blanco cálido. Ángulo del haz 120°. Superpuesto extra plano. Voltaje : 12 v. Potencia: 2,26 w.

REFERENCIA	MEDIDA
502302	132x10 mm
502303	164x16 mm

**REFERENCIA 502093**

Plafón de exterior fabricado en material plástico plateado con interruptor incorporado. 1 x 4 LEDs blanco cálido. Montaje empotrado. Ángulo del haz 120°. A prueba de salpicaduras. Voltaje : 9-30 v. Medidas: Diámetro: 140 mm. Altura 34 mm.

**REFERENCIA 502066**

Plafón de exterior fabricado en material plástico plateado con interruptor incorporado. 20 x 5 LEDs blanco cálido. Montaje empotrado. Ángulo del haz 10°. A prueba de salpicaduras. Voltaje : 12-24 v. Medidas: Diámetro: 140 mm. Altura 34 mm.

**REFERENCIA 501208**

Fluorescente fabricado en material plástico plateado con interruptor incorporado. Giratorio 180°. 8 LEDs blanco cálido. Montaje superpuesto. Ángulo del haz 80°. A prueba de salpicaduras. Voltaje : 12 v. Medidas: Longitud: 242 mm. Altura 30 mm. Ancho: 30 mm.

## RECAMBIOS ILUMINACIÓN



### REFERENCIA 501042

Óptica para faro pirata 501039

### REFERENCIA 501057

Óptica para faro pirata 501066 y 501668

### REFERENCIA 501043

Óptica para faro pirata 501067 y 501068

### REFERENCIA 502054

Óptica para luces de cruceta 502050, 502051 y 502025.

### REFERENCIA 509003

Óptica para faros pirata 501069.



### REFERENCIA 501203

Fluorescente de 12v, 8 w.



### REFERENCIA 501082

Cristal para luces 501020, 501021, 501028 y 501029.

## RECAMBIOS VARIOS PARA LUCES 501022, 501023, 501060 Y 501061



### CRISTAL

REFERENCIA	COLOR
501062	Blanco
501063	Rojo
501064	Verde

### REFERENCIA 509004

Portalámparas.

### REFERENCIA 509006

Pieza roscada para acoplamiento al mástil.

### REFERENCIA 509005

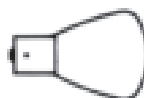
Base luz telescópica con prensa.

## BOMBILLAS RECAMBIO



### REFERENCIA 502065

Bombilla 12 v, 9 w para luces QUASAR.



### REFERENCIA 501036

Bombilla para plafones 501083.



### Bombilla halógena G4

REFERENCIA	VOLTAJE	POTENCIA	Para MODELOS
502033	12 v	10 w	502025 a 502032 y 501671
502053	12 v	20 w	502052, 501670 y 502055 a 502062



### Bombilla bayoneta unipolar BA9S

REFERENCIA	VOLTAJE	POTENCIA	Para MODELOS
501031	12 v	5 w	502063, 502077 y 502085
501044	12 v	7,5 w	501018
501287	12 v	15 w	502063, 502077 y 502085



### Bombilla bayoneta bipolar BA 15d

REFERENCIA	VOLTAJE	POTENCIA	Para MODELOS
501286	12 v	5 w	501318 - 501086
501030	12 v	10 w	501022-23, 501060-61, 501315-16, 501319-20, 501342 y 501640



### Bombilla bayoneta bipolar BA 15d

REFERENCIA	VOLTAJE	POTENCIA	Para MODELOS
501205	12 v	10 w	501733, 501738, 501076, 501077 y 401078
501032	12 v	12 w	501020, 501021, 501028, 501029, 501081, 501089
501204	24 v	10 w	



### Bombilla bayoneta bipolar con tetones descentrados BAY 15d

REFERENCIA	VOLTAJE	POTENCIA	Para MODELOS
501045	12 v	25 w	501730 a 501732 y 501734 a 501737 y 501739
501046	24 v	25 w	501730 a 501732 y 501734 a 501737 y 501739



### Bombilla faston longitud 30 mm SV8, 5-8

REFERENCIA	VOLTAJE	POTENCIA	Para MODELOS
501035	12 v	5 w	501053
501213	12 v	8 w	501017, 501210 a 501212, 503131, 501769, 501710 501717
501214	12 v	10 w	501600 a 501609

### Bombilla faston longitud 44 mm SV8, 5-8

REFERENCIA	VOLTAJE	POTENCIA	Para MODELOS
501054	12 v	10 w	501079, 501090 a 501099, 501225 a 501232, 502131, 501720 a 501724, 502052, 502110 a 502120 y 502142

Led tipo Faston para luces de navegación. Medida: T10x31. Cuatro Leds. Potencia: 0,5 W. 12 v. Tres colores.



REF.	COLOR
509060	Blanco
509061	Rojo
509062	Verde

Led tipo Faston para luces de navegación. Medida: T10x39. Seis Leds. Potencia: 0,6 W. 12 v. Tres colores.



REF.	COLOR
509063	Blanco
509064	Rojo
509065	Verde

**REFERENCIA 509069**

Led tipo Faston para luces de navegación. Medida: T10x44. Ocho Leds. 12 v. Potencia: 1 w. Color Blanco.



**REFERENCIA 509067**

Led tipo G-4 lateral para luces interiores. Parte trasera siliconada. Voltaje: 12-30 v. 9 Leds. Potencia: 1 w.



**REFERENCIA 509070**

Led tipo G-4 tope para luces interiores. Parte trasera siliconada. Voltaje: 12-30 v. 9 Leds. Potencia: 1 w.



**REFERENCIA 509066**

Led tipo Faston para luces de navegación. Medida: T10x44. Quince Leds. 12 v. Potencia: 1,3 w. Color Blanco.



**REFERENCIA 509068**

Bombilla bayoneta bipolar con tetones centrados BA 15d 13 leds. Medidas: 55 x 25 mm. Voltaje: 12 v. Potencia: 2,5 w.



**REFERENCIA 509072**

Bombilla bayoneta unipolar BA9S 18 leds. Para plafones interiores. Medidas: 44 x 15 mm. Voltaje: 12 v. Potencia: 2,4 w.



**REFERENCIA 509071**

Bombilla bayoneta bipolar de navegación con tetones descentrados BAY 15d. 18 leds. Voltaje 10-30 v. Potencia: 2,5 w. Medidas: 68x30 mm



Inversores con una salida sinusoidal pura, alta potencia y alto rendimiento. La combinación de alta frecuencia y frecuencia de línea garantizan lo mejor de ambas tecnologías. Conexión en paralelo y trifásica: se pueden conectar en paralelo hasta seis inversores Phoenix, en configuración monofásica, bifásica o trifásica. Diseño nuevo y mejorado, pico de potencia muy elevado.



REFERENCIA	POTEN.HASTA 25°	POTEN. +25°-40°	PICO MÁXIMO	VOLTAJE	MEDIDAS mm
511211	350 A	300/250 A	500 w	12 v	72X155X237
511212	350 A	300/250 A	500 w	24 v	72X155X237
511213	750 A	700/650 A	1400 w	12 v	72X180X295
511214	750 A	700/650 A	1400 w	24 v	72X180X295
511215	1200 A	1000/900 A	2200 w	12 v	375X214X110
511216	1200 A	1000/900 A	2200 w	24 v	375X214X110







## CARGADORES DE BATERÍA

Cargadores electrónicos y automáticos. Reducido peso y volumen. Caja protectora de acero inoxidable. La carga se efectúa con corriente constante hasta que alcanza el límite de tensión posteriormente se reduce gradualmente hasta el valor necesario. Corriente alterna: 220 v.



### SERIE LIGERA

REFERENCIA	VOLTAJE	D.C.	Nº SALIDAS	PESO	MEDIDAS/mm
511200	12 v	15 amp	2	1,7 Kg	190 x 275 x 95
511202	12 v	25 amp	3	2 Kg	190 x 275 x 95



### SERIE ENERGY

REF.	VOL.	D.C.	Nº SALIDAS	PESO	MEDIDAS/mm
511204	12 v	40 amp	220 v	3,8 Kg	331 x 260 x 100
511205	12 v	60 amp	220 v	3,8 Kg	331 x 260 x 100
511206	24 v	30 amp	220 v	3,8 Kg	331 x 260 x 100



## SELECCIONADORES DE BATERÍA AUTOMÁTICOS

Distribuye la carga de las baterías gracias a una caída de tensión reducida. Provisto de óptimos disipadores de calor en aluminio anodizado para una mejor dispersión.



REFERENCIA	ALTERNADOR	BATERÍAS	CARGA Máx.	VOLTAJE	Máx. Alternador
218012	1	2	60 amp.	12/24 v	100 amp.
218013	1	2	120 amp.	12/24 v	140 amp.
218014	2	3	60 amp.	12/24 v	140 amp.
218016	2	3	120 amp.	12/24 v	200 amp.
218017	1	2	180 amp.	12/24 v	180 amp.





**PIRANHA MAX 165**  
**REFERENCIA 451724**

Sonda económica monocromo 2D. Pantalla de 4". Resolución: 160V x 128H. 8 niveles de grises. Un solo haz. Profundidad: 180 m. Temperatura y retroiluminación incluidas.



**PIRANHA MAX 197**  
**REFERENCIA 451725**

Sonda económica color 2D. Pantalla de 4". Resolución: 160V x 128H. Un solo haz. Profundidad: 180 m. Temperatura y retroiluminación incluidas.

**HUMMINBIRD HELIX-5**  
**REFERENCIA 451726**

Sonda compacta color TFT 256 colores. Pantalla de 5". Resolución: 480V x 800H. Potencia: 500 W. Doble haz PLUS. Profundidad: 450 m. Temperatura y retroiluminación incluidas.



**HUMMINBIRD HELIX-5 DI**  
**REFERENCIA 451727**

Sonda compacta color TFT 256 colores. Pantalla de 5". Resolución: 480V x 800H. Potencia: 500 W. Doble haz PLUS. Profundidad: 180 (105-di) m. Temperatura y retroiluminación incluidas.



**HUMMINBIRD HELIX-5 GPS**  
**REFERENCIA 451728**

Combinado Sonda GPS Plotter color TFT 256 colores. Pantalla de 5" panorámica. Resolución: 480V x 800H. Potencia: 500 W. Doble haz PLUS. Profundidad: 450 m. Temperatura, retroiluminación y velocidad incluidas.



**HUMMINBIRD HELIX-5 DI-GPS**  
**REFERENCIA 451729**

Combinado Sonda GPS Plotter color TFT 256 colores. Pantalla de 5" panorámica. Resolución: 480V x 800H. Potencia: 500 W. Doble haz PLUS. Profundidad: 180-(105-DI)m. Temperatura, retroiluminación y velocidad incluidas.



**HUMMINBIRD 541 X**  
**REFERENCIA 451730**

Sonda económica monocromo 2D. Pantalla de 5". Resolución: 240V x 240H. Potencia: 200 W 12 niveles de grises. Doble haz. Profundidad: 245 m. Temperatura y retroiluminación incluidas.



**HUMMINBIRD HELIX-5 SI**  
**REFERENCIA 451731**

Combinado Sonda GPS Plotter color TFT 256 colores. Pantalla de 5" panorámica. Resolución: 640V x 480H. Potencia: 500 W. Doble haz PLUS. Profundidad: 450m-(30 m-SI). Temperatura, retroiluminación y velocidad incluidas.




**VHF MRHH125**
**REFERENCIA 451750**

Cuidadosamente diseñado para aquellos que necesitan un VHF especialmente de reducido tamaño, pero al mismo tiempo no quieren renunciar a la tecnología. El aviso sonoro de cambio es una ayuda valiosa, lo que elimina la necesidad de decir «paso» al final de la transmisión y lo que limita las situaciones en las que con frecuencia no pueden oír porque ambos están transmitiendo. Su gran pantalla, la ergonomía que permite un agarre y posición cómoda en la mano y las funciones preasignadas a las teclas específicas, convierten al MR HH125 en un radioteléfono muy fácil de usar. Utiliza 5 baterías recargables o alcalinas AAA. 55 canales. Resistencia: **IPx4**.


**VHF MRHH350**
**REFERENCIA 451751**

Tecnología, ergonomía, calidad e innovación son cualidades que coexisten en este VHF portátil de diseño compacto y profesional. Por primera vez, están en un portátil VHF, cuenta con excelentes comodidades como VibrAlert®, tonos de llamada, aviso sonoro de cambio. El chasis de metal sólido ha sido cuidadosamente diseñado no sólo para garantizar la máxima resistencia, impermeabilidad y mejor ergonomía, sino también para proporcionar protección adicional para reducir al mínimo las interferencias de radio. La pantalla iluminada es particularmente grande (hasta 60% más grande que sus competidores). Incluye base para carga a 220V AC, y conector de mechero para carga a 12 VDC. 55 canales. Resistencia: **IPx7**. Flotante.


**VHF MRHH500**
**REFERENCIA 451753**

Además de todas las características que incorpora el MRHH330 este dispositivo cuenta con la característica MicroBlue funcionalidad Bluetooth™, con la que usted puede poner el teléfono móvil GSM en un lugar seguro y poder comunicarse con el HH475 solamente, tanto para servicios de comunicaciones VHF como para sus comunicaciones privadas en el teléfono mediante una conexión Bluetooth. Excelente rendimiento de radio, y una potencia de transmisión de hasta 6 vatios para alcanzar una distancia superior. Cuenta con la función Rewind Say Again™ que le permite reproducir los últimos 20 segundos del último mensaje de radio recibido con la pulsación de la tecla Rewind, esto le permite descifrar los mensajes sin no le han resultado claros o a los que no estaba prestando atención en ese momento. 55 canales. Resistencia: **IPx7**. Flotante. Bluetooth.

**VHF MRF 75**

La gran popularidad de esta emisora de Cobra no sólo se debe a su atractivo diseño, sino también por su alto rendimiento en condiciones adversas. Completamente resistente al agua (IPX7), por lo que es totalmente adecuado para su uso en los mamparos al aire libre. Destaca por su micrófono y filtro de ruidos de fondo que permite una transmisión de voz clara, en el mar y en difíciles condiciones ambientales. Además incorpora un indicador de la intensidad de señal recibida. La pantalla y el teclado están retroiluminados para poder ser utilizados por la noche. Color negro. 55 canales. Dimensiones: 57x159x180 mm.



REFERENCIA	DSC
451754	SI
451756	NO

**REFERENCIA 451755**

Antena de VHF de fibra de 1,5 m. de longitud, 3/4 de onda, con rótula de plástico horientable. Cuatro metros y medio de cable incorporado. Ganancia de 3,5 db.

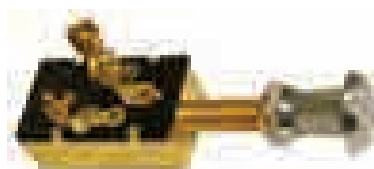


## globalnautic TIRADORES



### REFERENCIA 501000

Dos posiciones. Fabricado en latón. Intensidad máxima: 20 amp. Diámetro de anclaje: 10 mm. Espesor máximo: 30 mm.



### REFERENCIA 501001

Tres posiciones. Fabricado en latón. Intensidad máxima: 20 amp. Diámetro de anclaje: 10 mm. Espesor máximo: 30 mm.



### REFERENCIA 502200

Interruptor tipo tirador, cuerpo impermeabilizado con PVC. Dos posiciones (ON-OFF), intensidad máxima 20 amp. a 12 v. Diámetro de anclaje: 10 mm, espesor máximo: 30 mm.

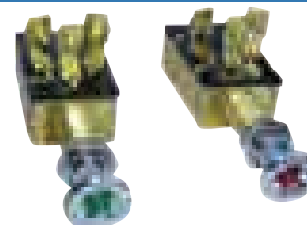
## globalnautic INTERRUPTORES



Fabricado en material termoplástico. Conexiones mediante faston. Con protector impermeable de neopreno.



Interruptores color marfil con aro embellecedor dorado. Medidas exteriores: 59'5x59'5 mm. 12 voltios, 6 amperios máximo.



Interruptores de dos posiciones (ON-OFF) tipo tirador, iluminados en verde o rojo. Intensidad máxima 20 amp. a 12 v. Diámetro de anclaje: 10 mm, espesor máximo: 30 mm.

REFERENCIA	MODELO
501070	On-Off
501071	Moment-On-Off
501072	On-Off-On

REF.	MODELO
501260	ON-OFF
501261	ON-OFF-ON

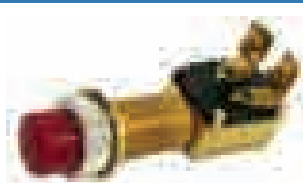
REF.	COLOR
502202	Verde
502203	Rojo

## globalnautic PULSADORES



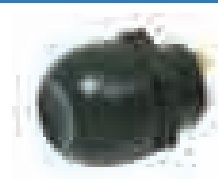
### REFERENCIA 501002

Indicado para arranques, bocinas, etc. Fabricado en latón cromado. Intensidad máxima: 15 amp. Diámetro de anclaje: 16 mm, espesor máximo: 30 mm.



### REFERENCIA 501003

Con protector de neopreno, indicado para arranques, bocinas, etc. Fabricado en latón cromado. Intensidad máxima: 15 amp., diámetro de anclaje: 16 mm, espesor máximo: 30 mm.



### REFERENCIA 502039

Con protector de neopreno, indicado para arranques, bocinas, etc. Fabricado en material plástico, contactos mediante tornillos de latón cromado. Intensidad máxima: 10 amp., diámetro de anclaje: 22 mm, espesor máximo: 6 mm.



### REFERENCIA 502201

Pulsador con cuerpo impermeabilizado con PVC. Indicado para arranques, bocinas, etc. Fabricado en latón cromado. Intensidad máxima 15 amp. Diámetro de anclaje: 16 mm, espesor máximo: 30 mm.



### REFERENCIA 502040

Interruptor iluminado de 12 v, 15 amp. para recambio de los paneles 501240, 501255, 501256, 501257 y 501258.



Con protector de neopreno, indicado para arranque. Fabricado en latón cromado. Intensidad máxima: 30 amp., diámetro de anclaje: 14 mm, longitud: 72 mm, diámetro: 28 mm.

REFERENCIA	COLOR
014848-N	Negro
014848-R	Rojo

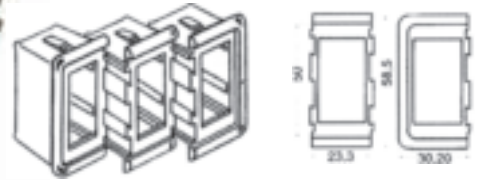




Interruptores iluminados fabricados en material plástico de color negro. Conexiones faston, Intensidad 25 amp. a 12 v y 15 amp. a 24 v. Se pueden instalar directamente realizando un agujero de 21,5x36,8 mm ó utilizando las cajas soporte referencias 502219, 502220 y 502221.



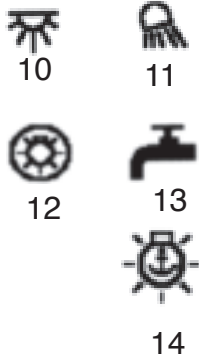
Cajas soporte para la instalación de los interruptores referencias 502205-502225. Fabricadas en material plástico de color negro.



REFERENCIA	FUNCIÓN
502205	ON-OFF
502206	ON-OFF-ON
502207	MOM-OFF

REFERENCIA	INSTALACIÓN
502219	Unidad
502220	Central
502221	Lateral

Interruptores con símbolos de función. Fabricados en material plástico de color negro, conexiones faston de latón. Intensidad 25 amp. a 12 v y 15 amp. a 24 v. Se pueden instalar directamente realizando un agujero de 21,5x36,8 mm ó utilizando las cajas soporte referencias 502219, 502220 y 502221.



REFERENCIA	SÍMBOLO	FUNCIÓN	Nº
502210	Luz navegación	ON-OFF	1
502211	Bocina	MOM-OFF	2
502212	Extractor	ON-OFF	3
502213	Bomba achique	ON-OFF	4
502214	Molinete ancla	ON-OFF-ON	5
502215	-	ON-OFF	6
502216	-	ON-OFF-ON	7
502217	Limpiaparabrisas	ON-OFF-ON	8
502218	Flaps	ON-OFF-ON	9
502222	Luz cabina	ON-OFF	10
502223	Luz exterior	ON-OFF	11
502224	Luces	ON-OFF	12
502225	Bomba presión	ON-OFF	13
502226	Luz fondeo	ON-OFF	14
502227	Molinete ancla	MOM-OFF-MOM	15


**REFERENCIA 501245**

Toma de corriente. Fabricada en material plástico con contactos de latón.


**REFERENCIA 501246**

Base toma de corriente. Fabricada en latón cromado y material plástico.


**REFERENCIA 501247**

Juego de base y toma de corriente. Fabricado en material plástico.

**REFERENCIA 501262**

Base toma de corriente de color marfil con aro embelecador dorado. Medidas exteriores: 59'5x59'5 mm.



**REFERENCIA 501420**

Base toma de corriente. Fabricada en poliamida y cubierta de PVC. Color negro. 12v. 20 A. Diámetro interior: . 20 mm.



**REFERENCIA 501421**

Toma de corriente de 8 A. Apta para bases de encendedor de cigarrillos y universales. Válida para bases de 20 mm con capuchón rojo y 18 mm sin el capuchón . Para cables hasta 2,5 mm<sup>2</sup>. Voltaje: 12 v. Hace juego con 501420.



**REFERENCIA 501248**

Base toma de corriente doble. Fabricada en poliamida. Color negro. 12v. 10 A. Diámetro interior: 20 mm.



**REFERENCIA 501249**

Base toma de corriente triple con alargó. Fabricada en poliamida. Color negro. 12v. 10 A. Diámetro interior: .20 mm.



**REFERENCIA 511015**

Enchufe para toma de cubierta de 3 polos, cuerpo de luran UV y contactos de latón cromado. Color azul.



**REFERENCIA 511016**

Tapa protectora para toma de cubierta 511015. Fabricada en PVC de color azul y blanco.



**REFERENCIA 511017**

Base para toma de cubierta de 3 polos fabricada en luran UV de color blanco y contactos de latón. 220v-30 amp.



**REFERENCIA 511018**

Base toma de cubierta de 3 polos fabricada en acero inoxidable AISI-316 con contactos de latón cromado. 220 v- 30 amp. Medidas: 80x80.



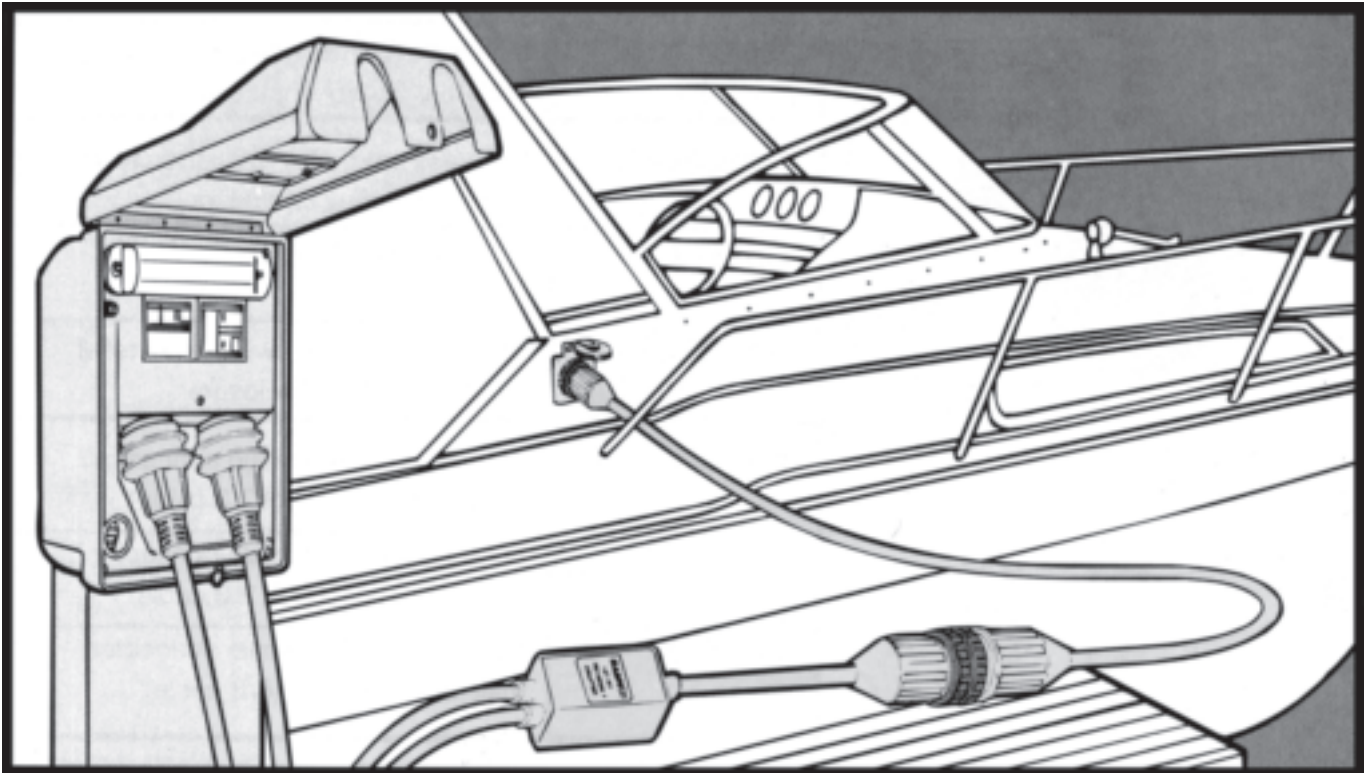
Cable eléctrico de color azul ref. 511022 montado con enchufe ref. 511015 y tapa ref. 511016.



Cable eléctrico trifásico para uso marino. Se suministra en bobinas de 50 m.

REFERENCIA	LONGITUD
511019	10 m
511020	15 m

REFERENCIA	MEDIDAS	Diam.	Carga máx.	COLOR
511021	3X6 mm	14 mm	32 amp.	Amarillo
511022	3x6 mm	14 mm	32 amp.	Azul
511023	3x10 mm	21 mm	50 amp.	Amarillo



**REFERENCIA 511006**  
Tapa protectora para enchufe ref. 511004.



**REFERENCIA 511004**  
Enchufe para toma de cubierta. 125 v-30 Amp./ 220 v-16 Amp.



**REFERENCIA 511002**  
Base toma de cubierta de acero inoxidable 18/8/2. 125v-30 Amp./220v-16 Amp.



**REFERENCIA 511000**  
Base toma de cubierta de material plástico. 125v-30 Amp./220v-16 Amp.



**REFERENCIA 511003**  
Base toma de cubierta de acero inoxidable. 18/8/2. 125v-50 Amp./220v-32 Amp.



**REFERENCIA 511001**  
Base toma de cubierta de material plástico. 125v-50 Amp./220v-32 Amp.



**REFERENCIA 511007**  
Tapa protectora para enchufe ref. 511005 y 511011.



**REFERENCIA 511005**  
Enchufe para toma de cubierta . 125 v-50 Amp./ 220 v-32Amp.



**REFERENCIA 511008**  
Base toma de cubierta de material plástico. 125v-30 Amp./220v-16 Amp.



**REFERENCIA 511009**  
Base toma de cubierta de material plástico. 125v-50 Amp./220v-32 Amp.



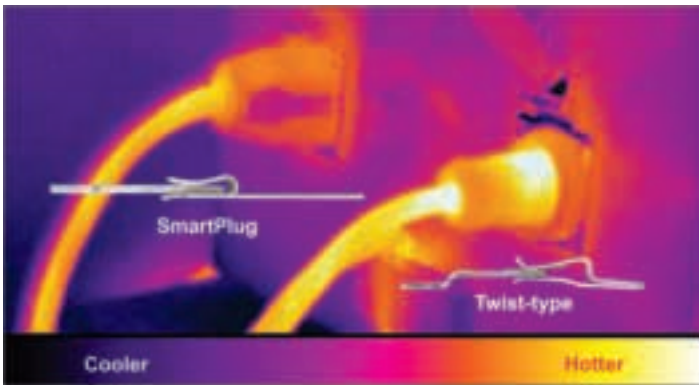
**REFERENCIA 511010**  
Base toma de cubierta . Especial para barcos americanos. Dispone de 2 polos en «L» y uno recto.125 v-50 Amp./ 220 v-32Amp.



**REFERENCIA 511011**  
Enchufe para toma de cubierta . Especial para barcos americanos. Dispone de 2 polos en «L» y uno recto. 125v-50Amp./ 220 v-32Amp.



Nuevo sistema de toma de conexión a puerto SMARTPLUG, que mejora todos los actuales del mercado. Su sistema de conexión lo hace único. Su revolucionario sistema de anclaje proporciona una mayor protección de las conexiones internas y una mayor área de contacto lo que hace que el calentamiento en ellas sea mínimo. Totalmente estanco, posee tres anclajes resistentes a la intemperie que previenen la entrada de agua y la corrosión, dos en los laterales y el tercero la misma tapa del enchufe. Su especial diseño evita la torsión de las cuchillas de contacto y por lo tanto su recalentamiento. No necesita tapa de protección porque el mismo enchufe proporciona la estanquidad.



HERE'S HOW IT WORKS



Push connector straight into inlet. No twisting required!



Stainless steel side levers lock connector into place



Stainless steel cover snaps down onto top and rear of connector



Base toma de cubierta de acero inoxidable 18/8/2.



Enchufe para toma de cubierta.

REFERENCIA	AMPERAJE
511100	16A-220V
511105	32A-220V

REFERENCIA	AMPERAJE
511104	16A-220V
511109	32A-220V



**REFERENCIA 511110**  
Tapa protectora para enchufe ref. 511104 y 511109.

Base toma de cubierta de material plástico.

REFERENCIA	AMPERAJE	COLOR
511101	16A-220V	Blanco
511102	16A-220V	Gris
511103	16A-220V	Negro

REFERENCIA	AMPERAJE	COLOR
511106	32A-220V	Blanco
511107	32A-220V	Gris
511108	32A-220V	Negro





**PASACABLES**

Para aislar el paso de cables eléctricos a través de mamparas, cubiertas, etc. Fabricados en latón cromado y neopreno.



REFERENCIA	Diam. CABLE
501006	6 mm
501007	8 mm
501008	10 mm

**TOMAS DE CORRIENTE Y ENCHUFES**

Base y enchufe para remolques. Fabricados en material plástico de color negro con 7 bornes de latón.



REFERENCIA	DESCRIPCIÓN
501056	Base
501055	Enchufe

**ENCHUFES ESTANCOS**



Dos modelos: en latón cromado o plástico. Se suministran por juegos de base y clavija incluyendo tapón roscado de plástico con cadena. Intensidad máxima: 3 amp.

REFERENCIA Plástico	REFERENCIA Latón cromado	POLOS
501282	501009	2
501283	501010	3
501284	501011	4



Fabricados en latón cromado. Se suministran por juegos de base y clavija incluyendo tapón roscado de plástico con cadena. Intensidad máxima: 5 amp.

REFERENCIA	POLOS
502035	2
502036	3
502037	4

**REFERENCIA 502038**

Empotrable. Base fabricada en latón cromado con enchufe de neopreno. Dos polos. Intensidad máxima: 3 amp. Incluye tapón estanco.



Juegos de enchufe y clavija aéreos. Fabricados en neopreno. Totalmente estancos. Intensidad máxima: 10 amp.



REFERENCIA	POLOS
502043	2
502044	3

**ENCENDEDOR DE PANEL**

**REFERENCIA 501016**

Con luz de panel y piloto frontal. Lámpara e interruptor incorporado. Alimentación: 12 v.



**REFERENCIA 501004**

Especial para uso marino. Retroceso automático de arranque a contacto. Fabricada en latón pulido con muelles de acero inoxidable. 3 posiciones: bloqueo, contacto y arranque. Diámetro de anclaje: 21 mm, espesor máximo: 25 mm 12 v 15 A.

**REFERENCIA 501427**

De iguales características que la 501004 pero con frontal de goma estanco.

**REFERENCIA 501425**

Especial para uso marino. Retroceso automático de arranque a contacto. Fabricada en material plástico con frontal de goma estanco. 3 terminales, 3 posiciones: bloqueo, contacto y arranque. Espesor máximo: 28 mm 12 v 10 A.

**REFERENCIA 501426**

Especial para uso marino. Retroceso automático de arranque a contacto. Fabricada en material plástico con frontal de goma estanco. 5 terminales, 3 posiciones. Espesor máximo: 28 mm 12 v 10 A.

**REFERENCIA 501428**

Especial para uso marino. Retroceso automático de arranque a contacto. Fabricada en polipropileno con frontal de goma estanco. 7 terminales, 4 posiciones: Accesorios-off-contacto-arranque(choke). Espesor máximo: 15 mm 12 v 10 A.

**REFERENCIA 501429**

Especial para uso marino. Retroceso automático de arranque a contacto. Fabricada en polipropileno con frontal de goma estanco. 6 cables, 3 posiciones: Off-contacto-arranque(Choke-Estárter)). Para fuerabordas Mercury y Mariner. Espesor máximo: 15 mm 12 v 10 A.

**REFERENCIA 501430**

Especial para uso marino. Retroceso automático de arranque a contacto. Fabricada en plástico con frontal de goma estanco. 4 terminales, 4 posiciones: Accesorios-Off-contacto-arranque. Para fuerabordas. Espesor máximo: 28 mm 12 v.10 A.

**REFERENCIA 501431**

Especial para uso marino. Retroceso automático de arranque a contacto. Fabricada en plástico con frontal de goma estanco. 6 cables, 3 posiciones: Off-contacto-arranque. Para fuerabordas. Espesor máximo: 28 mm 12 v 10 A.



**REFERENCIA 501432**

Especial para uso marino. Retroceso automático de arranque a contacto. Fabricada en polipropileno con frontal de goma estanco. 6 terminales, 3 posiciones: Off-contacto-arranque(choke). Espesor máximo: 15 mm 12 v 10 A.



**REFERENCIA 501450**

Relé universal estanco con resistencia. 12 V. 30A. Abre y cierra el circuito.



**REFERENCIA 501451**

Relé con soporte. 12 V. 40A. Abre y cierra el circuito.



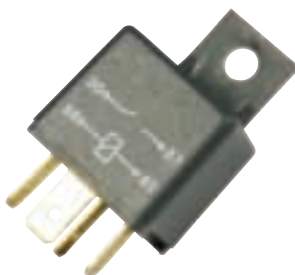
**REFERENCIA 501452**

Relé con soporte. 24 V. 40A. Abre y cierra el circuito.



**REFERENCIA 501453**

Mini relé de cierre con soporte. 12 V. 40A. Abre y cierra el circuito.



**REFERENCIA 501454**

Mini relé de cierre con soporte. 24 V. 40A. Abre y cierra el circuito, mientras abre un circuito, cierra el otro.



**REFERENCIA 501455**

Mini relé de cierre con soporte. 12 V. 40A. Abre y cierra el circuito.



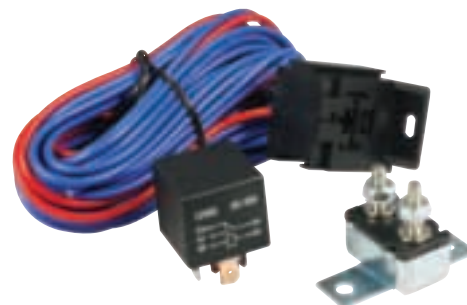
**REFERENCIA 501456**

Maxi relé con resistencia y soporte. 12 V. 40A. Abre y cierra el circuito.



**REFERENCIA 501457**

Maxi relé intercambiador y soporte. 12 V. 20/30A. Abre y cierra el circuito. Ideal para bombas de presión.



**REFERENCIA 501458**

Kit relé para bomba de agua. Compuesto de un rele 40 A. Un coratcircuitos de 30A. y cable eléctrico.



Fabricados en baquelita color negro con interruptores y portafusibles.



REFERENCIA	MEDIDAS	DESCRIPCIÓN
501058	88x114 mm	3 interruptores, 3 portafusibles
501059	165x114 mm	6 interruptores, 6 portafusibles



**REFERENCIA 501240**

Fabricado en policarbonato negro. Dispone de tres interruptores con iluminación y seis portafusibles. Medidas: 64x127x13 mm.



**REFERENCIA 501258**

Modelo con 6 interruptores y 6 disyuntores con una capacidad máxima de 10 A por interruptor. Medidas: 165x114, color gris. Cumple normas CE. Material plástico.

Paneles fabricados en poliamida de color gris con interruptores luminosos. Capacidad máxima 10 amperios por interruptor. Cumplen normas CE.



REFERENCIA	MEDIDAS	DESCRIPCIÓN
501257	127x114 mm	4 interruptores, 4 fusibles
501255	165x114 mm	6 interruptores, 6 fusibles
501256	165x114 mm	3 int,3 fusibles,1 tester,1 encendedor

Paneles con interruptores estancos fabricados en plástico de alta resistencia de color gris oscuro. Pilotos de color rojo. Fusibles y portafusibles tipo «ATO» de 15 amp. Se suministran con 28 etiquetas autoadhesivas.



REFERENCIA	Interruptores	Pilotos	Medidas
501302	4	No	108x95mm
501304	6	Sí	108x124mm

Paneles con interruptores estancos fabricados en material plástico de color blanco, pilotos de color rojo, fusibles y portafusibles tipo ATO de 15 amperios. Se suministran con 28 etiquetas autoadhesivas.



REFERENCIA	Interruptores	Medidas	Pilotos
501300	4	108 x 95 mm	No
501301	6	108 x 124 mm	Sis





Modelo con 3 interruptores estancos con indicador LED y 3 disyuntores, dos de 10 A y uno de 5 A. Panel de plástico UV. Medidas: 130 x110 mm. Cumple normas CE.

REFERENCIA	COLOR
502244	Blanco
502245	Negro



**REFERENCIA 502246**

Modelo con 3 interruptores estancos con indicador LED y 3 disyuntores, uno de 15 A. uno de 10 A. y uno de 5 A. Un voltímetro y un enchufe de corriente. Panel de plástico UV. Medidas: 191 x 134 mm. Cumple normas CE. Color negro.



Modelo con 6 interruptores estancos con indicador LED y 6 disyuntores, dos de 15 A. tres de 10 A y uno de 5 A. Panel de plástico UV. Medidas: 195 x130 mm. Cumple normas CE.

REFERENCIA	COLOR
502247	Blanco
502248	Negro

Paneles con interruptores estancos fabricados con chapa de aluminio anodizado en color negro. Pilotos incorporados a los interruptores. Fusibles de cristal. Se suministran con 30 etiquetas autoadhesivas.



REFERENCIA	Interruptores	Medidas
501298	3	133 x 95 mm
501299	6	133 x 190 mm

Paneles con interruptores estancos fabricados en material plástico UV con diseño de onda en color negro. Interruptores con indicador LED. 15 A máximo por circuito.



REFERENCIA	Interruptores	Medidas	Disyuntores
501242	4	113 x 107 mm	4 x 15 A.
501243	6	160x 107 mm	6 x 15 A.

**REFERENCIA 501306**

Paneles con disyuntores magneto-térmicos. Placa de aluminio anodizado en color negro. Dispone de 3 disyuntores tipo interruptor de 5, 10 y 15 amp respectivamente; 3 pilotos rojos y 30 etiquetas autoadhesivas. Medidas: 133x95 mm.



**REFERENCIA 501308**

Paneles con disyuntores magneto-térmicos. Placa de aluminio anodizado en color negro. Dispone de 5 disyuntores tipo interruptor (1 de 5 amp., 2 de 10 amp., 1 de 15 amp. y 1 de 20 amp.), 5 pilotos rojos, 3 agujeros para poder ampliarlo y 30 etiquetas autoadhesivas. Medidas: 133x190 mm.



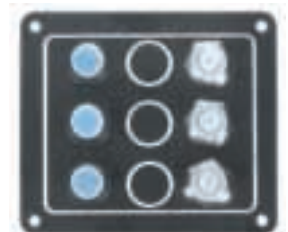
**REFERENCIA 501303**

Panel con 4 interruptores estancos, 3 posiciones (auto-off-manual). Fabricados en aluminio anodizado en negro con interruptor estanco y piloto de control incorporado al interruptor. Fusibles de cristal (no incluidos). Medidas: 89 x 51 mm.



**REFERENCIA 501290**

Panel con tres disyuntores magneto-térmicos y tres interruptores estancos luminosos. Placa de aluminio anodizado en negro. Dispone de un interruptor ON-OFF-ON con disyuntor de 10 amp., uno ON-OFF con disyuntor de 15 amp. y un tercero MOMENTANEO-OFF con disyuntor de 10 amp. apropiado para bocinas. Medidas: 90x90 mm, montaje vertical. Cumple normas ISO10133-IP 56.



**REFERENCIA 501291**

Panel con seis disyuntores magneto-térmicos y seis interruptores estancos luminosos. Placa de aluminio anodizado en negro. Dispone de un interruptor ON-OFF-ON con disyuntor de 10 amp., cuatro ON-OFF con dos disyuntores de 15 amp., uno de 10 amp. y uno de 5 amp. y un sexto MOMENTANEO-OFF con disyuntor de 10 amp. apropiado para bocinas. Medidas: 170x90 mm, montaje vertical. Cumple normas ISO10133-IP 56.



**REFERENCIA 501292**

Panel con cinco disyuntores magneto-térmicos, cinco interruptores estancos luminosos y mechero. Placa de aluminio anodizado en negro. Dispone de un interruptor ON-OFF-ON con disyuntor de 10 amp., tres ON-OFF con dos disyuntores de 15 amp. y otro de 10 amp. y un quinto MOMENTANEO-OFF con disyuntor de 10 amp. apropiado para bocinas. Medidas: 170x90 mm, montaje vertical. Cumple normas ISO10133-IP 56.



Paneles estancos con 5 interruptores estancos luminosos tipo Led, 5 disyuntores y 5 portafusibles. Placa fabricada en material plástico de color negro o imitación a madera. Intensidad máxima 37 amp. Medidas 165 x 155 mm.



REFERENCIA	MODELO	COLOR
502235	Fusibles	Negro
502236	Disyuntores	Negro
502237	Fusibles	Madera
502238	Disyuntores	Madera

Paneles estancos con 8 interruptores estancos luminosos tipo Led, 8 disyuntores, 8 portafusibles y encendedor. Placa fabricada en material plástico de color negro o imitación a madera. Intensidad máxima 60 amp. Medidas 282 x 115 mm.



REFERENCIA	MODELO	COLOR
502240	Fusibles	Gris oscuro
502241	Disyuntores	Gris oscuro
502242	Fusibles	Madera
502243	Disyuntores	Madera

**REFERENCIA 501307**

Panel con cinco interruptores estancos con LED y un conector USB. Placa de aluminio color negro. Fusibles de 15 A. Voltaje. 12 V. Medidas: 190x133 mm, montaje vertical. Estanqueidad: IP 65.


**REFERENCIA 501309**

Panel con nueve interruptores estancos con LED, un conector USB y magnetotérmicos de 15 A. Placa de aluminio color negro. Voltaje. 12 V. Medidas: 199x159 mm, montaje horizontal. Estanqueidad: IP 65.



Paneles interruptores estancos. Placa de aluminio anodizado de 2,5 mm. Junta de estanqueidad de espuma. Interruptores estancos con piloto y disyuntores de 15 amp. Incluye 30 adhesivos con símbolos náuticos. Montaje horizontal o vertical.



REFERENCIA	INTERRUPTORES	COLOR
501235	3	Negro
501236	6	Negro
501238	3	Blanco
501239	6	Blanco



**REFERENCIA 501074**  
Portafusible modelo empujado a rosca. Fabricado en material plástico de color negro. Contactos de latón. Capacidad máxima 10 amp. Para fusibles modelo cristal de 29 mm.



**REFERENCIA 501073**  
Portafusible modelo aéreo. Fabricado en material plástico. Para fusibles de tipo cristal de 29 mm. Terminales con cable. Capacidad máxima 15 amp.



**REFERENCIA 507960**  
Portafusible modelo aéreo para fusibles tipo «ATO». Fabricado en material plástico. Capacidad máxima: 30 amp.



**REFERENCIA 501052**  
Portafusibles aéreo estanco para fusibles tipo cristal. Fabricado en plástico amarillo. Intensidad máxima: 15 amp.



**REFERENCIA 507961**  
Portafusible modelo aéreo para fusibles tipo «ATO». Fabricado en material plástico. Con LED de aviso. Capacidad máxima: 30 amp. IP66.



**REFERENCIA 507962**  
Portafusible modelo aéreo para fusibles tipo «ATM». Fabricado en material plástico. Capacidad máxima: 30 amp.



**REFERENCIA 507963**  
Portafusible modelo aéreo para fusibles tipo «ATM». Fabricado en material plástico. Con LED de aviso. Capacidad máxima: 30 amp. IP66.



**REFERENCIA 507964**  
Portafusible modelo empujado a rosca. Fabricado en material plástico. Con LED de aviso. Contactos de latón. Capacidad máxima 20 amp. Para fusibles modelo cristal de 29 mm. IP66.

REFERENCIA Cerámica	REFERENCIA Baquelita	AMPERIOS
502101	502115	35
502102	502116	40
502103	502117	50
502104	502118	60
502105	502119	70
502106	502120	80
502107	502121	90
502108	502122	100
502109	-	125
502110	-	150
502111	-	175
502112	-	200

Fusibles Bolt-On. Se suministran en bolsa de 10 unidades. Voltaje: 32 V. máximo. Medidas: 82x22 mm.



Nuevo modelo de fusibles. Tipo «ATM». Se suministran en bolsa de 10 unidades. Medidas: 11x16 mm.



Fusibles tipo «ATO». Se suministran en bolsa de 10 unidades. Medidas: 19x19 mm.



REFERENCIA	AMPERAJE	COLOR
507980	3 amp.	Violeta
507981	5 amp.	Canela
507982	10 amp.	Rojo
507983	15 amp.	Azul
507984	20 amp.	Amarillo
507985	25 amp	Transparente
507986	30 amp.	Verde

REFERENCIA	AMPERAJE	COLOR
507950	3 amp.	Violeta
507952	5 amp.	Canela
507954	10 amp.	Rojo
507955	15 amp.	Azul
507956	20 amp.	Amarillo
507957	25 amp	Transparente
507958	30 amp.	Verde





## globalnautic FUSIBLES

Fusibles modelo cristal. Longitud: 29 mm. Diám. 6,5 mm.



REFERENCIA	AMPERAJE
501047	3 amp.
501048	6 amp.
501049	8 amp.
501050	10 amp.
501051	15 amp.

## globalnautic PILOTOS

### REFERENCIA 501314

Piloto rojo para recambio o ampliación de los paneles 501306 y 501308.



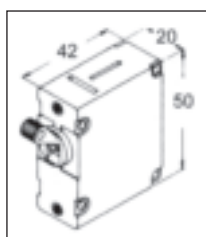
## PORTAFUSIBLES

### REFERENCIA 501075

Portafusibles de recambio para los paneles 501255, 501256, 501257, 501298, 501299 y 501303



## globalnautic DISYUNTORES MAGNETO-TÉRMICOS



Disyuntores tipo interruptor con fijación delantera con tornillo. Para recambio o ampliación de los paneles 501306 y 501308. Distancia entre tornillos: 43 mm.

REFERENCIA	Amp.
501310	5
501311	10
501312	15
501313	20

Disyuntores tipo pulsador con fijación delantera de rosca de 10 mm. Disponibles en 2 tipos: estándar o con funda impermeable. Altura: 35 mm, anchura: 14 mm, profundidad: 43 mm incluidos los bornes.



Amperios	REFERENCIA	
	Estándar	Con funda
3	501268	501274
6	501269	501275
8	501270	501276
10	501271	501277
15	501272	501278
20	501273	-

## globalnautic PILOTOS

Pilotos estancos fabricados en plástico. Longitud total: 30 mm. Diámetro: 15 mm. Espesor máximo del salpicadero: 10 mm.



REFERENCIA	COLOR
117973	Rojo
117974	Verde

## globalnautic PILOTOS



Fabricados en latón cromado. Longitud: 72 mm, diámetro: 24 mm.

REFERENCIA	COLOR
117969	Verde
117971	Rojo



Paneles porta fusibles para fusibles del modelo «ATM» «MINI FUSES». Voltaje: 12 v y 30 Amp. máximo por circuito y terminales de 10 mm. Fabricados en material termoplástico con carcasa traslúcida y LED de aviso cuando el fusible está roto. Cable de entrada: 4-6 AWG (13 a 19 mm). Cable de salida: 12-16 AWG ( 1 a 3 mm). Altura: 35 mm.



REFERENCIA	FUSIBLES	CARGA MÁX.	MEDIDAS
507990	4	100 Amp	85x47 mm
507991	6	100 Amp	85x63 mm
507992	10	100 Amp	85x97 mm

Paneles porta fusibles para fusibles del modelo «ATO» «BLADE FUSES». Voltaje: 12 v y 30 Amp. máximo por circuito y terminales de 10 mm. Fabricados en material termoplástico con carcasa traslúcida y LED de aviso cuando el fusible está roto. Cable de entrada: 4-6 AWG (13 a 19 mm). Cable de salida: 12-16 AWG ( 1 a 3 mm). Altura: 35 mm.



REFERENCIA	FUSIBLES	CARGA MÁX.	MEDIDAS
507993	4	100 Amp	85x47 mm
507994	6	100 Amp	85x63 mm
507995	10	100 Amp	85x97 mm

Paneles porta fusibles para fusibles del modelo «ATO» «BLADE FUSES». Voltaje máximo: 32 v y 25 Amp. máximo por circuito y terminales de 10 mm. Fabricados en material termoplástico con carcasa traslúcida. Cable de entrada máximo: 10 AWG (5 mm). Cable de salida máximo: 14 AWG (2 mm). Con toma de tierra (negativo) incluida. Altura: 33 mm.



REFERENCIA	FUSIBLES	CARGA MÁX.	MEDIDAS
507996	6	150 Amp	85x97 mm
507997	8	150 Amp	85x115 mm
507998	10	150 Amp	85x120 mm
507999	12	150 Amp	85x145 mm

Para fusibles del modelo ATO/ATC. Voltaje: 12 v DC 25 Amp. máximo por circuito y terminales de 10 mm. fabricados en material termoplástico.



REFERENCIA	FUSIBLES	CARGA MÁX.	MEDIDAS
507970	6	150 Amp	63x16 mm
507971	8	200 Amp	78x32 mm
507972	10	250 Amp	94x48 mm

Para fusibles del modelo «CRISTAL». de 30 mm. Voltaje: 12 v DC 20 Amp. máximo por circuito. Fabricados en material termoplástico y terminales de latón. Barra para negativo común.



REFERENCIA	FUSIBLES	LONGITUD
507973	4	62 mm
507974	6	94 mm
507975	8	125 mm
507976	12	187 mm

Para la conexión de cables eléctricos. Tornillos de conexión en acero inoxidable. Voltaje máximo: 48 v DC



REFERENCIA	TERMINALES	A. MÁXIMO	TORNILLOS	MEDIDAS/mm	MATERIAL
502250	5	150 Amp	8 mm	107x22x35	ABS
502251	10	150 Amp	8 mm	146x32x29	Termoplástico
502252	20	150 Amp	8 mm	225x32x29	ABS
502253	12	250 Amp	10 mm	201x38x41	Termoplástico



REFERENCIA	TERMINALES	A. MÁXIMO	TORNILLOS	MEDIDAS/mm	MATERIAL
502254	4	150 Amp	3/16"	107x22x35	ABS
502255	4	150 Amp	1/4"	152x32x35	ABS
502256	6	150 Amp	1/4"	230x32x35	ABS
502257	4	250 Amp	5/16"	201x38x41	Termoplástico



Tapas para la protección de los terminales de conexión eléctricas BUS BARS. Fabricadas en material plástico transparente.



REFERENCIA	Para BUS BAR	LONGITUD
502258	502251	146 mm
502259	502252	225 mm
502260	502253-502257	201 mm



## globalnautic TERMINALES BLOCKS

Regleta de conexiones para cables eléctricos. Fabricadas en material plástico y tornillos de acero inoxidable.



Regleta de conexiones para cables eléctricos. Fabricadas en material plástico y tornillos de acero inoxidable con tapa transparente para protección de los terminales.



REFERENCIA	TERMINALES	A.MÁXIMO
502261	4	10
502262	6	10
502263	8	10
502264	10	10
502265	4	20
502266	8	20
502267	10	20

REFERENCIA	TERMINALES	A.MÁXIMO
502268	4	15
502269	6	15
502270	8	15
502271	10	15
502272	4	30
502273	8	30
502274	10	30

## globalnautic POWER POSTS

Conectores para alto amperaje. base de poliamida reforzada con fibra de vidrio. Tornillos de acero inoxidable y tuercas de latón cromado.

REFERENCIA	ESPÁRRAGO	BASE	MODELO
502275	6 mm	40x20 mm	Sencillo
502276	8 mm	83x44 mm	Sencillo
502277	10 mm	35x42 mm	Doble



## globalnautic TOMAS ENCHUFE PARA USB



### REFERENCIA 504003

Toma de enchufe mechero con salida USB. Multivoltaje: 12-24 V. Amperaje máximo: 1350 mA. Medidas: 33x20 mm.

Tomas de enchufe mechero con salida USB. Multivoltaje: 12-24 V. Amperaje máximo: 1350 mA. Medidas: 102x36 mm.

REFERENCIA	TIPO
504000	Simple
504001	Doble

Tomas de enchufe mechero con salida USB con anilla extractora. Multivoltaje: 12-24 V. Amperaje máximo: 1350 mA. Medidas: 45x32 mm.

REFERENCIA	TIPO
504004	Simple
504005	Doble

## globalnautic CAJAS CONEXIÓN ESTANCAS

Cajas estancas fabricadas en baquelita. Incluyen terminales para la conexión de diferentes cables.



REFERENCIA	CONEXIONES	MEDIDAS/mm
501250	4	127x76x44 mm
501251	8	140x102x54 mm







**REFERENCIA 210083-N**  
Desconector de batería fabricado en material plástico y contactos de latón. Fijación superpuesta, llave extraíble y tapón. 1000 Amp. durante 5 segundos y 120 Amp. continuo. Diámetro total 60 mm. Certificado «CE» ISO 38846/38849.



**REFERENCIA 210084-N**  
Fabricado en material plástico anticorrosivo y contactos de latón. Soporta 2.000 amp. hasta 24 v durante 5 segundos y 140 Amp. continuo. Montaje superpuesto, llave extraíble y tapón. diámetro total: 66 mm. Certificado «CE» ISO 38846/38849.



**REFERENCIA 501804**  
Fabricado en material plástico anticorrosivo. Soporta 500 amp. durante 3 segundos. Llave extraíble. Con cajón de protección.



**REFERENCIA 501808**  
Fabricado en material plástico anticorrosivo y contactos de latón. Soporta 450 A durante 5 segundos y 180 Amp. continuo. Montaje superpuesto o empotrado en panel interior de hasta 16 mm. Llave extraíble y tapón.



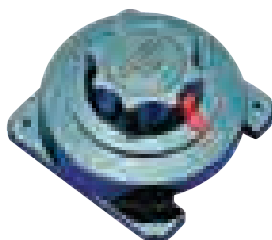
**REFERENCIA 501289**  
Desconector de baterías estanco para dos baterías. Fabricado en material plástico anticorrosivo. Capacidad: 350 amp. en continuo y 800 amp. momentáneamente. Montaje empotrado o superpuesto. Medidas: 127x127x60 mm.



**REFERENCIA 501288**  
Desconector de baterías estanco para **dos baterías**. Fabricado en material plástico anticorrosivo. Capacidad: 280 amp. en continuo y 345 amp. momentáneamente. Montaje empotrado o superpuesto. Medidas: 102x102x67 mm.



**REFERENCIA 501013**  
Fabricado en material plástico anticorrosivo. Soporta 500 amp. durante 3 segundos. Llave extraíble.



**REFERENCIA 501027**  
Para **dos baterías**, montaje superpuesto. Caja de plástico lexán de color negro. Capacidad: 175 amp. continuo y 300 amp. durante 3 segundos a 12 v. Medidas: 133x133x76 mm.



**REFERENCIA 501012**  
Para **dos baterías**, montaje superpuesto. Caja de plástico lexán de color rojo. Capacidad: 125 amp. continuo y 250 amp. durante 3 segundos a 12 v. Medidas: 133x67 mm.



**REFERENCIA 501026**  
Para **dos baterías**, montaje superpuesto. Caja de plástico lexán de color rojo con llave. Capacidad: 125 amp. continuo y 250 amp. durante 3 segundos a 12 v. Medidas: 133x67 mm.



**REFERENCIA 501800**

Desconectador de baterías estanco M-750 **para dos grupos** de baterías. Fabricado en material plástico anticorrosivo. Capacidad: 310 amp. en continuo y 500 amp. durante 5 seg. Montaje empotrado o superpuesto. Voltaje máximo : 36 v. Diámetro 140 mm Altura: 90 mm.



**REFERENCIA 501801**

Desconectador de baterías estanco M-75 **para dos grupos** de baterías, Montaje empotrado o superpuesto. Caja de plástico anticorrosivo, con llave. Capacidad: 310 amp. continuo y 500 amp durante 5 segundos. Voltaje máximo : 36 v. Diámetro 140 mm Altura: 90 mm.



**REFERENCIA 501802**

Desconectador de baterías M-750 estanco **para un grupo** de baterías. Fabricado en material plástico anticorrosivo. Capacidad: 310 amp. en continuo y 500 amp. durante 5 seg. Montaje empotrado o superpuesto. Voltaje máximo : 36 v. Diámetro 140 mm Altura: 90 mm.



**REFERENCIA 501806**

Desconectador de baterías estanco fabricado en material plástico anticorrosivo. Dos posiciones (On-Off). **Para un grupo de baterías.** Montaje empotrado o superpuesto. Capacidad: 300 Amp. en continuo y 1.000 Amp. durante 5 segundos. Voltaje máximo: 48 V. Cumple normas ISO-8846. Medidas: 69x69 mm. Altura: 75 mm.



**REFERENCIA 501805**

Desconectador de baterías estanco con llave fabricado en material plástico anticorrosivo. Dos posiciones (On-Off) **para un grupo de baterías.** Montaje empotrado o superpuesto. Capacidad: 300 Amp. en continuo y 1.000 Amp. durante 5 segundos. Voltaje máximo: 48 V. Cumple normas ISO-8846. Medidas:69x69 mm. Altura:75 mm.



**REFERENCIA 501807**

Desconectador de baterías estanco para **dos grupos de baterías.** Fabricado en material plástico anticorrosivo. Montaje empotrado o superpuesto. Capacidad: 300 amp. en continuo y 1.000 amp. momentáneo durante 5 segundos. Voltaje máximo: 48 V. Cumple normas ISO-8846. Medidas:69x69 mm. Altura:75 mm.

**REFERENCIA 501803**

Desconectador de baterías Heavy Duty, estanco fabricado en material plástico anticorrosivo. Dos posiciones (On-Off). Montaje superpuesto. **Bipolar.** Capacidad: 250 Amp. en continuo y 2.500 Amp. durante 5 segundos. Voltaje máximo: 48 V. Estanqueidad IP-65. Medidas: 110x90 mm. Altura: 130 mm.



## globalnautic CAJAS DE BATERÍA



### REFERENCIA 501033

Fabricada en material plástico resistente a ácidos e hidrocarburos. Completa con cinta y enganche. Medidas: 270 x190x200 mm.



### REFERENCIA 501038

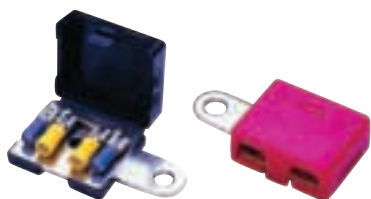
Caja de baterías fabricada en material plástico resistente a hidrocarburos y ácidos de color negro. Se suministra completa con cinchas y enganche. Medidas interiores: 330x190x215 mm, medidas exteriores: 420x245x280 mm.



### REFERENCIA 501034

Fabricada en material plástico resistente a ácidos e hidrocarburos. Separador interior para utilizar como caja de utilidades. Completa con cinta y enganche. Medidas exteriores:410x200x200 mm. Interiores: 390x180 mm.

## globalnautic MULTICONECTOR



### REFERENCIA 501037

Se adapta a los bornes de la batería permitiendo la conexión directa de algunos de los aparatos de a bordo, como la radio UHF, las luces de emergencia, etc. Se compone de cuatro juegos de conectores montados en dos cajas estancas (roja la positiva, negra la negativa).

## globalnautic TERMINALES DE BATERÍAS

### REFERENCIA 125800

Juego de bornes para baterías. Fabricados en latón. Enganche por palomilla.



### REFERENCIA 125801

Juego de bornes para baterías tipo ángulo. Fabricados en latón y terminales de bronce. Enganche por tornillo.

## globalnautic TAPAS BORNES DE BATERÍAS

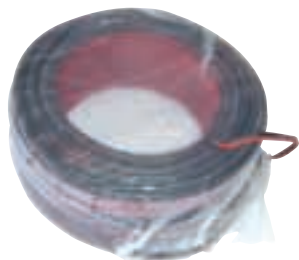
Tapas para bornes de baterías.

REFERENCIA	DIAM. CABLE	COLOR
502150	(1/2") 13 mm	Rojo
502151	(1/2") 13 mm	Negro
502152	(5/8") 16 mm	Rojo
502153	(5/8") 16 mm	Negro





Cables para baterías con aislamiento de PVC. Conductor de cobre electrolítico clase 5. Se suministran en rollos de 25, 50 ó 100 m y en color rojo o negro.



SECCIÓN	COMPOSICIÓN	REFERENCIA (NEGRO)			REFERENCIA (ROJO)		
		25 m	50 m	100 m	25 m	50 m	100 m
16 mm <sup>2</sup> -7	114x0,40	501325	501330	501335	501340	501345	501350
25 mm <sup>2</sup> -10	184x0,40	501326	501331	501336	501341	501346	501351
35 mm <sup>2</sup> -11	258x0,40	501327	501332	501337	501342	501347	501352
50 mm <sup>2</sup> -13	369x0,40	501328	501333	501338	501343	501348	501353



Cables flexibles bipolares (paralelo) con aislamiento de PVC. Conductor de cobre electrolítico clase 5. Tensión nominal: 300 v, tensión de prueba: 3.000 v, temperatura de servicio: 70° C. Se suministran en rollos de 50 o 100 m.

Cables unipolares según norma UNE 21031 con aislamiento de PVC. Conductor de cobre electrolítico clase 5. Tensión nominal: 450/750 v, tensión de prueba: 5.000 v, temperatura de servicio 70° C. Se suministran en carretes de 100 m.

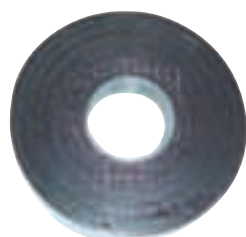
SECCIÓN	REFERENCIA	
	50 m	100 m
2x1 mm <sup>2</sup>	-	501358
2x1'5 mm <sup>2</sup>	-	501359
2x2'5 mm <sup>2</sup>	-	501360

SECCIÓN	REFERENCIAS					
	Azul	Rojo	Negro	Verde	Gris	Marrón
1 mm <sup>2</sup>	501370	501375	501380	501385	501390	501395
1'5 mm <sup>2</sup>	501371	501376	501381	501386	501391	501396
2'5 mm <sup>2</sup>	501372	501377	501382	501387	501392	501397



Cables manguera bipolares y tripolares según normas UNE 21123. Manguera con aislamiento de PVC y goma acrílica de color negro. Conductor de cobre flexible clase 5. Tensión nominal: 600/1.000 v. Colores cables interiores: azul, marrón y verde-amarillo (en los tripolares). Se suministran en rollos de 100 m.

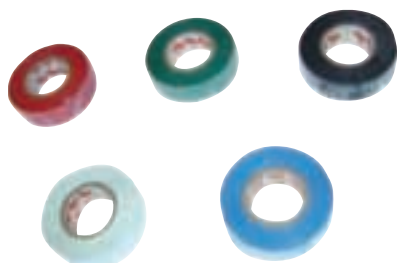
SECCIÓN	REFERENCIA
2x1,5 mm <sup>2</sup>	501405
2x2,5 mm <sup>2</sup>	501406
3x1,5 mm <sup>2</sup>	501407
3x2,5 mm <sup>2</sup>	501408



**REFERENCIA 151127**

Cinta autosoldable para la reparación de cables eléctricos de más de 20 Kw. Adhesiva por las 2 caras, debe recubrirse posteriormente con cinta de PVC. Color negro. Anchura: 19 mm, longitud: 9 m.

Cintas adhesivas autosoldables para la regeneración y el aislamiento de los cables eléctricos de baja y media tensión. Fabricadas en PVC, se suministran en diferentes colores. Anchura: 19 mm, longitud: 20 m.



REFERENCIA	COLOR	ENVASE
151121	Rojo	8 rollos
151122	Verde	8 rollos
151123	Azul	8 rollos
151124	Blanco	8 rollos
151125	Negro	8 rollos





Terminal hembra. Protector de plástico. Se suministra en bolsas de 100 unidades azul, rojo y 50 amarillo..



REFERENCIA	DISTINTIVO	MEDIDA (mm)
501500	Rojo	2'8
501501	Rojo	4'8
501502	Rojo	6'4
501503	Azul	2'8
501504	Azul	4'8
501505	Azul	6'4
501506	Amarillo	2'8
501507	Amarillo	4'8
501508	Amarillo	6'4

Terminal macho. Protector de plástico. Se suministra en bolsas de 100 unidades azul, rojo y 50 amarillo..



REFERENCIA	DISTINTIVO	MEDIDA (mm)
501510	Rojo	2'8
501511	Rojo	4'8
501512	Rojo	6'4
501513	Azul	2'8
501514	Azul	4'8
501515	Azul	6'4
501516	Amarillo	2'8
501517	Amarillo	4'8
501518	Amarillo	6'4

Terminal ojillo. Protector de plástico. Se suministra en bolsas de 100 unidades azul, rojo y 50 amarillo..



REFERENCIA	DISTINTIVO	MEDIDA (mm)
501520	Rojo	3,7
501521	Rojo	4,3
501522	Rojo	5,3
501523	Rojo	6,4
501524	Azul	3,7
501525	Azul	4,3
501526	Azul	5,3
501527	Azul	6,4
501528	Azul	4,3
501529	Amarillo	5,3
501530	Amarillo	6,4
501531	Amarillo	8,4
501532	Amarillo	10,5

Terminal horquilla. Protector de plástico. Se suministra en bolsas de 100 unidades azul, rojo y 50 amarillo..



REFERENCIA	DISTINTIVO	MEDIDA (mm)
501535	Rojo	3,7
501536	Rojo	4,3
501537	Rojo	5,3
501538	Rojo	6,4
501539	Azul	3,7
501540	Azul	4,3
501541	Azul	5,3
501542	Azul	6,4
501543	Azul	8,4
501544	Amarillo	5,3
501545	Amarillo	6,4
501546	Amarillo	8,4



Empalme. Protector de plástico. Se suministra en bolsas de 100 unidades azul y rojo y 50 amarillo..

REF.	DISTINTIVO	MEDIDA (mm)
501550	Rojo	4
501551	Azul	4,5
501552	Amarillo	6,3



Terminal cilíndrico macho. Protector de plástico. Se suministra en bolsas de 100 unidades azul y rojo y 50 amarillo..

REF.	DISTINTIVO	MEDIDA (mm)
501555	Rojo	4
501556	Azul	4
501557	Amarillo	4



Terminal cilíndrico hembra. Protector de plástico. Se suministra en bolsas de 100 unidades azul y rojo y 50 amarillo..

REF.	DISTINTIVO	MEDIDA (mm)
501560	Rojo	4
501561	Azul	4
501562	Amarillo	4





Cinta americana de gran calidad, fuerte y flexible, acabado brillante e impermeable. Se suministra en rollos de 10 m.

REFERENCIA	COLOR	ANCHURA
791020	Plata	25 mm
791021	Plata	50 mm
791022	Rojo	25 mm
791023	Rojo	50 mm
791024	Verde	25 mm
791025	Verde	50 mm



### REFERENCIA 151128

Cinta adhesiva de gran resistencia. Asegura la estanqueidad en las uniones de piezas metálicas, posee, además, numerosas aplicaciones en reparaciones en general. Color gris. Anchura: 50 mm, longitud: 50 m.

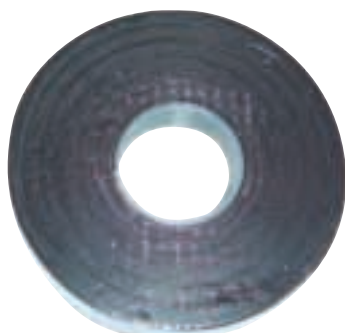


### REFERENCIA 791035

Cinta de doble cara de PVC. Para múltiples usos. Color beige, medidas: 10 m x 50 mm.

### REFERENCIA 791030

Cinta de aluminio de 50 micrones. Evita rozaduras accidentales en el casco mientras se realizan trabajos bajo el agua (se usan 2 capas). Mejor que pintar o barnizar. Medidas: 50 m x 50 mm.



### REFERENCIA 791040

Cinta autosoldable para la reparación de cables eléctricos de más de 20 Kw. Adhesiva por las dos caras, debe recubrirse posteriormente con cinta de PVC. Color negro. Anchura: 19 mm. Longitud: 9 m.

Cinta aislante autosoldable. Medidas: 10 m x 25 mm. Para la reparación de tuberías de goma, manguitos, etc.

REFERENCIA	COLOR
791050	Negro
791051	Blanco

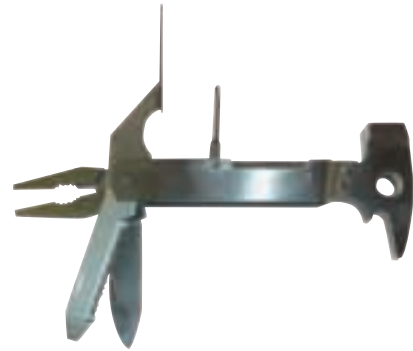


Herramientas multiusos fabricadas en acero inoxidable AISI-430. Plegables, muy apropiadas para realizar pequeños trabajos a bordo. Se suministran con funda.



**REFERENCIA 881007**

Dispone de martillo, navaja, sierra, abre-latas, abre-botellas, llaves hexagonales de 5, 6 y 8 mm , destornillador allen y un juego de puntas de destornillador.



**REFERENCIA 881113**

Dispone de martillo, navaja, sierra, lima, destornillador, destornillador allen y alicates.



**REFERENCIA 881115**

Dispone de martillo, navaja, abre-latas, abre-botellas, llaves hexagonales de 5, 6 y 8 mm y alicates.



**REFERENCIA 881117**

Dispone de alicates finos, navaja, abre-latas, abre-botellas, sierra, lima, destornillador y destornillador allen.



**REFERENCIA 881132**

Dispone de alicates finos, navaja, abre-latas, abre-botellas, sierra, lima, destornillador, destornillador allen y juegos de puntas para los 2 tipos de destornillador.



**REFERENCIA 881209**

Dispone de llave inglesa, navaja, sierra, abre-latas, abre-botellas, llaves hexagonales de 5, 6 y 8 mm y destornillador allen.



**REFERENCIA 881168**

Dispone de tijeras con seguro, navajas y sierra.



**REFERENCIA 881167**

Dispone de tijeras con seguro, navajas y sierra.



## globalnautic PORTAVASOS



### REFERENCIA 880010

Fabricado en material plástico de color blanco. Con brazo cardán.



Fabricado en material plástico. Plegable. Medidas: 100x95 mm.

REF.	COLOR
880011-B	Negro
880011	Blanco



### REFERENCIA 880012

Fabricado en material plástico de color blanco. Plegable, con doble soporte. Medidas: 100x95 mm.



### REFERENCIA 601367

Portabotellas-portaobjetos para empotrar. Fabricado en material plástico de color blanco. Diámetro interior: 93 mm.



### REFERENCIA 601368

Portabotellas-portaobjetos para empotrar. Fabricado en acero inox. 304 con tratamiento electrolítico. Diámetro interior: 88 mm.

## globalnautic CENICEROS

### REFERENCIA 880001

Con paravientos, fabricado en acero inoxidable y loneta. Antideslizante, decorado con motivos náuticos. Se suministra en colores rojo o azul.



### REFERENCIA 880015

Con paravientos, fabricado en acero inoxidable y loneta. Antideslizante, decorado con motivos náuticos.



## globalnautic LLAVEROS



### REF. 880003

Modelo rueda de timón, fabricado en latón.

### REF. 880006

Modelo ancla, fabricado en latón.



### REF. 880002

Modelo hélice, fabricado en latón.



### REF. 880005

Modelo garrucha, fabricado en latón y madera.



### REF. 880004

Modelo polea, fabricado en latón.



### REF. 880007

Modelo flotante, fabricado en corcho.





## CUERDA DE ESQUÍ



### REFERENCIA 801090

Cuerda de esquí. Cabo multicolor de polipropileno multifilamento de 16 hilos, palonier de aluminio cubierto de neopreno. Longitud: 75' (23 m).

## KIT REPARACION INFLABLES



### VYNIL REPAIR KIT REFERENCIA 801210

Bliстер conteniendo un tubo del mejor adhesivo para vinilo y 4 parches de 2".

## PALONIERS



### REFERENCIA 801094

Fabricado en aluminio cubierto de neopreno con protectores laterales para las manos.



### REFERENCIA 801095

Fabricado en aluminio cubierto de neopreno con protectores laterales para las manos.

## TRIÁNGULOS DE ESQUÍ



### REFERENCIA 801054

Cuerda de polipropileno multifilamento de 16 hilos, mosquetones de poliamida reforzada con fibra de vidrio, boyarín de plástico y polea de acero inoxidable.



### REFERENCIA 801057

Tipo torpedo. Cuerda de polipropileno multifilamento de 16 hilos y mosquetones de poliamida reforzada con fibra de vidrio, flotador de plástico y roldana de poliamida.

## CHALECOS ESQUÍ

Chaleco para esquí náutico. Fabricado en tejido de nylon y relleno de espuma de célula cerrada tipo PE que le da gran flotabilidad y confort. Ajuste con 4 cinchas de cierre rápido. Homologado CE 70 N. Color azul.



REFERENCIA	TALLA
801342	S
801343	M
801344	L
801345	XL

## ENGANCHES DE ESQUÍ



Para anclar las cuerdas de esquí en la popa de las embarcaciones. Fabricados en acero inoxidable AISI-316.

REF.	DIÁMETROS/mm			LONGITUD/mm	
	Int.	Ext.	Varilla	Int.	Int.
801088	44	62	9	60	100
801087	62	86	12	90	120

## ESPEJO DE ESQUÍ



### REFERENCIA 801086

Lente convexa de 180°. Fabricado en zamac cromado sistema Perma-Plate. Soporte universal que permite su montaje en cualquier posición. Longitud: 189 mm, altura: 64 mm.



**globalnautic** PATINES DESLIZANTES

Patín deslizante para mástiles con guía en 'C'. Fabricado en delrín color blanco.

REF.	GUÍA
902000	16 mm
902001	19 mm
902002	23 mm



Patín deslizante para mástiles con guía en 'H'. Fabricado en delrín color negro.

REF.	GUÍA
90800293	16x11 mm
90800294	19x12 mm
90800295	22x13 mm



Patín deslizante para mástiles con guía en 'O'. Fabricado en delrín color negro.

REF.	GUÍA
90800291-1	16x11 mm
90800291	19x12 mm
90800292	22x13 mm

Patín deslizante para mástiles con guía en 'H'. Para mástiles Selden. Fabricado en delrín color negro.

REF.	GUÍA
90800050	13x15 mm
90800040	10x11 mm



Patín deslizante para mástiles con guía en 'H'. Para mástiles Selden. Fabricado en delrín color negro.

REF.	GUÍA
90800296	15x18 mm
90800304	19x14 mm



Patín deslizante para mástiles con guía en 'O'. Fabricado en delrín color blanco.

REF.	GUÍA
90802750	14x25 mm
90802800	12x22 mm



**REFERENCIA 90800521**

Patín deslizante para mástiles con guía en 'O'. Fabricado en latón. Medidas: 72x26 mm. Diámetro: 11mm.



**globalnautic** GRILLETES A PRESIÓN

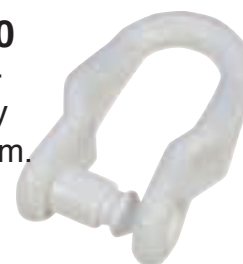
**REFERENCIA 90802620**

Grillete a presión rápido. Fabricado en delrín blanco muy resistente. Medidas: 36x8 mm.



**REFERENCIA 90802600**

Grillete a presión rápido. Fabricado en delrín blanco muy resistente. Medidas: 44x7 mm.



Grilletes a presión rápidos. Cierre de tornillo incluido. Fabricados en delrín blanco muy resistente.

REF.	MEDIDA
90802640	48X7 mm
90802660	44X6 mm



**REFERENCIA 90804570**

Mosquetón para velas. Fabricado en delrín blanco y cierre de latón. Longitud: 50 mm. Stay máximo: 5 mm.



Mosquetón para velas. Fabricado en delrín blanco. Para focues.

REFERENCIA	STAY MÁXIMO	LONGITUD
90804550	5 mm	32 mm
90804560	7,5 mm	33 mm



**REFERENCIA 90805540**

Mosquetón para velas. Fijación doble. Para pequeños barcos.



Tablas de grátil en aluminio anodizado color negro. Se venden individualmente. La primera referencia puede utilizar los ollaos 90883200/202 y las demás el ollaio 90883240 para ser remachadas.

REFERENCIA	MEDIDAS	GROSOR
90802949	80x115 mm	2 mm
90802950	115x140 mm	2 mm
90803951	115x140 mm	3 mm
90803015	135x160 mm	3 mm
90803022	160x90 mm	3 mm
90803023	185x220 mm	3 mm



**REFERENCIA 90803150**

Tabla de grátil en plástico blanco. Se vende individualmente. Medidas: 115x145x175 mm. Grosor: 3 mm.



**REFERENCIA 90803149**

Tabla de grátil de composite gris. Se vende por parejas. Medidas: 115x145x175 mm. Grosor: 3 mm. Ollaio para prensar: 90883200/90883202.



Ollaos para prensar las tablas de grátil. Fabricados en acero inoxidable 316L. Espesor: 1 mm.

Matrices para ollaos de tablas de grátil.



REFERENCIA	DIÁMETRO	ALTURA
90883200	14-16 mm	16 mm
90883202	14-16 mm	20 mm
90883240	19-23 mm	22 mm

REFERENCIA	OLLAO
90881850	90883200-3202
90881880	90883240



**globalnautic** OLLAOS PARA VELAS

Ollaos para velas fabricados en acero inoxidable 316L. Fabricados en Australia. Poseen una gran carga de Mobildeno que evita particularmente la electrólisis creada por las velas fabricadas con composites.

REFERENCIA	DIÁMETRO	PRESIÓN
90828099	10 mm	1,5 T
90828098	12 mm	2,0 T
90828100	14 mm	2,0 T
90828101	20 mm	3,0 T
90828102	25 mm	5,0 T
90828107	30 mm	7,0 T
90828103	35 mm	9,0 T
90828104	45 mm	20 T
90828105	55 mm	25 T



Matrices para ollaos de velas.

REFERENCIA	DIÁMETRO	PRESIÓN
90828109	10 mm	1,5 T
90828108	12 mm	2,0 T
90828110	14 mm	2,0 T
90828111	20 mm	3,0 T
90828112	25 mm	5,0 T
90828122	30 mm	7,0 T
90828113	35 mm	9,0 T
90828114	45 mm	20 T
90828115	55 mm	25 T

**REFERENCIA 90803539**

Polea puño de escota. Fabricada en aluminio anodizado. Para cabo de 10-12 mm. Roldana de 30 mm de diámetro. Amarre con cincha de 25 mm.



**globalnautic** ANTIDESLIZANTES

Cinta antideslizante y autoadhesiva de color blanco en rollos de 20 m de longitud.



**REFERENCIA 601478**

Expositor completo que incluye 2 rollos de 25 mm, 1 rollo de 50 mm y uno de 100 mm.



REFERENCIA	ANCHURA
601475	25 mm
601476	50 mm
601477	100 mm









**MANDOS XTREME SEASTAR**

Nuevos mandos de control «XTREME» diseñados por Seastar Solutions, son los más avanzados del mercado. Disponibles en negro y negro cromado.

VENTAJAS:

- Su nuevo diseño de la palanca proporciona una sensación increíblemente suave pero positiva.
- Multitud de configuraciones como trim, tilt, interbloqueo neutro, protección de arranque y hombre al agua.
- Ajuste de fricción.
- Acepta cables 3300, Mercury y OMC.
- Desmultiplicación: 2,88: 1.
- Cumple todas las normas actuales
- Diseñado y montado en USA.



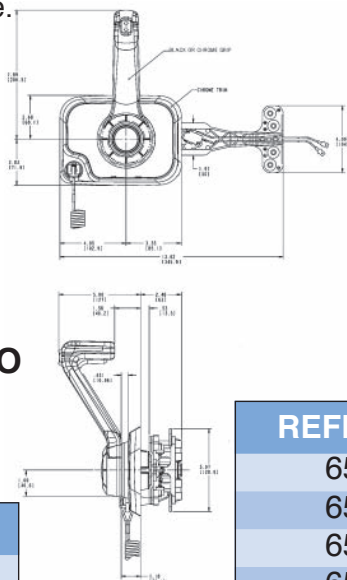
**MANDOS XTREME SEASTAR LATERALES**

**MODELO LATERAL VELA Y LATERAL CONSOLA CENTRAL**

De palanca única y acción doble para embarcaciones con un solo motor. Montaje lateral. Fabricado en material plástico resistente a los impactos. Protección de arranque en punto muerto estándar, botón de desbloqueo para aceleración en punto muerto. Utiliza 2 cables (cambio y gas) tipo 33, OMC o Mercury. Interruptor de hombre al agua de serie.



**LATERAL VELA CROMADO**



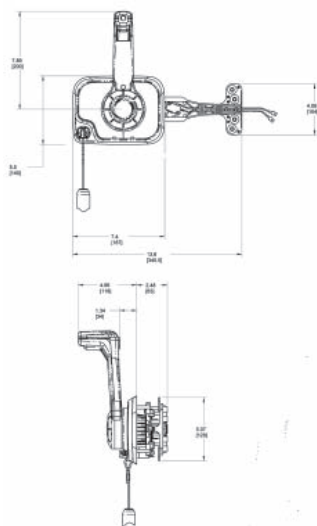
**LATERAL VELA NEGRO**

REFERENCIA	MODELO
658055	Estándar
658051	Con Trim
658052	Con Trim y Tilt

REFERENCIA	MODELO
658550	Estándar
658551	Con Trim
658552	Con Trim y Tilt
658553	Estándar c/Interlock
658554	Con trim e interlock
658555	C/trim, tilt e interlock



**LATERAL CONSOLA CENTRAL CROMADO**



REFERENCIA	MODELO
658350	Estándar
658351	Con Trim
658352	Con Trim y Tilt

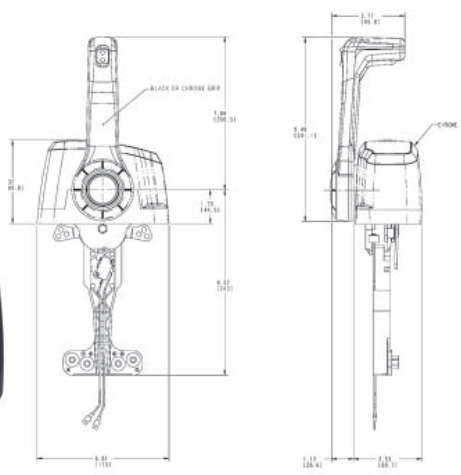
**LATERAL CONSOLA CENTRAL NEGRO**

REFERENCIA	MODELO
658850	Estándar
658851	Con Trim
658852	Con Trim y Tilt



**MODELO CONSOLA SENCILLO**

De palanca única y acción doble para embarcaciones con un solo motor. Montaje consola. Fabricado en material plástico resistente a los impactos. Protección de arranque en punto muerto estándar, botón de desbloqueo para aceleración en punto muerto. Utiliza 2 cables (cambio y gas) tipo 33, OMC o Mercury.



**CONSOLA CROMADO**

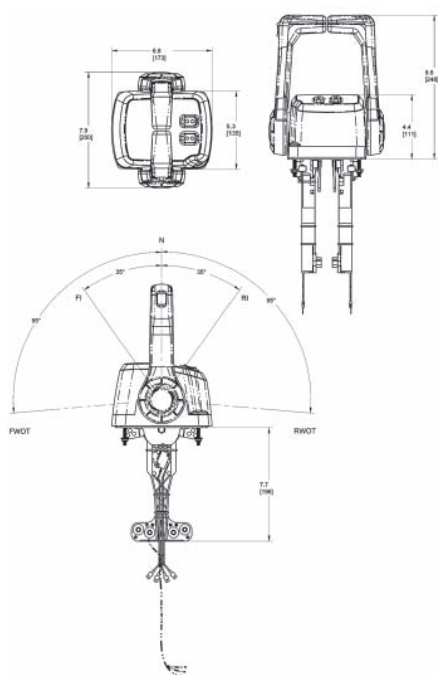
REFERENCIA	MODELO
658140	Estándar
658141	Con Trim
658142	Con Trim y Tilt
658150	Estándar c/Interlock
658151	Con trim e interlock
658152	C/trim, tilt e interlock

**CONSOLA NEGRO**

REFERENCIA	MODELO
658640	Estándar
658641	Con Trim
658642	Con Trim y Tilt
658650	Estándar c/Interlock
658651	Con trim e interlock
658652	C/trim, tilt e interlock

**MODELO CONSOLA DOBLE**

De palanca única y acción doble para embarcaciones con dos motores. Montaje consola. Fabricado en material plástico resistente a los impactos. Protección de arranque en punto muerto estándar, botón de desbloqueo para aceleración en punto muerto. Utiliza 2 cables (cambio y gas) tipo 33, OMC o Mercury.



**CONSOLA DOBLE CROMADO**

REFERENCIA	MODELO
658240	Estándar
658241	Con Trim
658242	Con Trim y Tilt

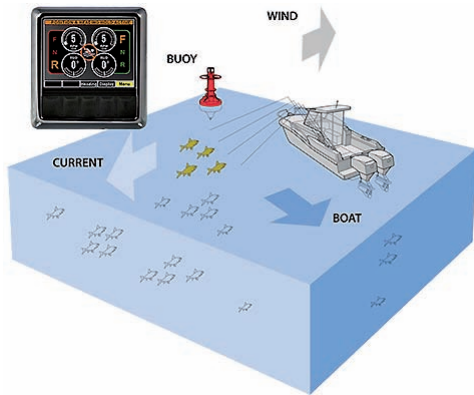
**CONSOLA DOBLE NEGRO**

REFERENCIA	MODELO
658740	Estándar
658741	Con Trim
658742	Con Trim y Tilt

El nuevo sistema electrónico de ancla SEASTATION, es un sistema ideal para situar su barco en una posición fija sin tener que lanzar varias anclas al agua. Con una simple pulsación de un botón en su joystick, se puede dejar fijado el rumbo independientemente de la posición, con una segunda pulsación, se puede fijar la posición sin importar el rumbo y con una tercera pulsación se puede fijar el rumbo y la posición. Naturalmente en el momento de la activación del sistema Seastation **NO SE DEBE NADAR NI BUCEAR** alrededor de la embarcación.

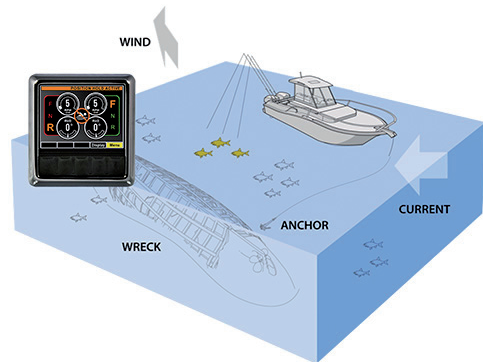
El sistema requiere tener instalado previamente el **Optimus 360 sistema de control joystick**. El sistema se compone de el kit **EPSK1600** que incluye: El software correspondiente para el Cantract y un nuevo joystick más una antena GPS con accesorios y adhesivos de advertencia para todos los puntos de acceso al barco.

Presición (objetivo):  $\pm 3$  metros de la posición retenida.  $\pm 10^\circ$  retención de rumbo.



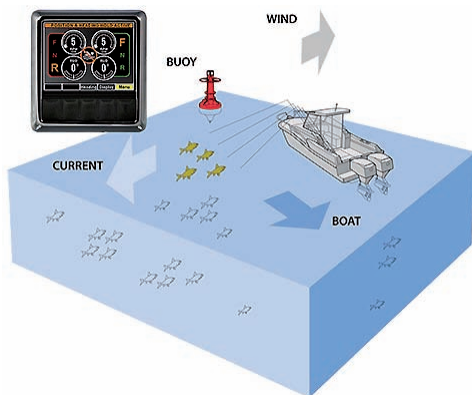
### POSICIÓN 1:

Mantiene el rumbo independientemente a la posición. Ideal para pesca a deriva y a cometa. Maximizas el tiempo de pesca.



### POSICIÓN 2:

Mantiene la posición sin importar el rumbo. Ideal para pesca con cebo y en zona de rocas o arrecifes. Ideal para establecer posición fija de espera.



### POSICIÓN 3:

Mantiene la posición y el rumbo. Ideal para pesca con cebo cerca de una estructura y la espera para un muelle disponible o la apertura de un puente.



### ANTENA GPS

Antena GPS de doble armario CAN 2 y conector «T» para conectar con el sistema del barco. Software y código de activación incluidos.



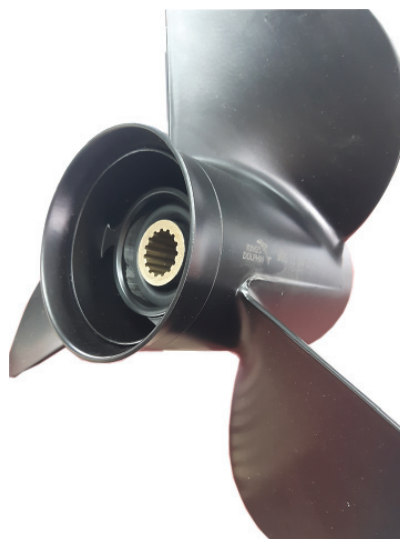


**HÉLICES FUERABORDA**

**HÉLICES KING DOLPHIN**

Hélices de tres palas fabricadas en aluminio inyectado a baja presión MDH (sistema hidráulico imán dinámico) que hace que la fusión del grano sea mucho mas fina, inferior a 4 micras y por tanto proporciona a la hélice mayor dureza y protección contra el ambiente marino. Acabado anodizado de color negro y Yamaha en blanco. Giro derecha.

Presentación en caja individual marcada con referencia original del fabricante.



**HÉLICES SUZUKI**

REF.	DIÁM.	PASO	REF. ORIGINAL	MODELOS MOTOR	ESTRÍAS
469149	9 1/4"	9"	58100-94J00-019	DF8A/9,9A (2010-2013) DF9,9/15 (2004-2012)	10
4691410	9 1/4"	10"	58100-93733-019	DF8A/9,9A (2010-2013) DF9,9/15 (1996-2012) DT9,9/15 (1986-2004)	10
469149AF	9 1/4"	9"	58100-89L20-019	DF8A/9,9A (2015-2018) DF9,9B/15A/20A (2013-2017)	10
4691410AF	9 1/4"	10"	58100-89L30-019	DF8A/9,9A (2013-2015) DF9,9B/15A/20A (2013-2015)	10
4610149	10 1/4"	9"	58100-96371-019	DF25 V2 (2013-2014) DF25A/30A 2015	10
46101410	10 1/4"	10"	58100-96410-019	DF25/30 (2000-2006) DF25 V2 (2006-2011) DT20/25/30 (1986-2000) DT25/30 (1989-2002)	10
46101411	10 1/4"	11"	58100-96420-019	DF25/30 (2000-2006) DF25 V2 (2006-2011) DT20/25/30 (1986-2002) DT25/30 (1989-2002)	10
46111212	11 1/2"	12"	58100-95393-019	DF40A/50A60A (2013-2018) DT40 (1986-2004) DT55/65 (1988-1999)	13
46111213	11 1/2"	13"	58100-94313-019	DF40A/50A60A (2013-2018) DT40 (1986-2004) DT55/65 (1988-1999)	13
46111214	11 1/2"	14"	58100-95353-019	DF40A/50A60A (2013-2018) DT40 (1986-2004) DT55/65 (1988-1999)	13
46111415	11 1/4"	15"	58100-95363-019	DF40A/50A60A (2013-2018) DT40 (1986-2004) DT55/65 (1988-1999)	13
46131215	13 1/2"	15"	58100-94500-019	DF60/70 (1998-2009) DT75/85 (1988-2000) DT90/100 (1990-2000) DT115/140 (1986-2000)	13
46131417	13 1/4"	17"	58100-94512-019	DF60/70 (1998-2009) DT75/85 (1988-2000) DT90/100 (1990-2000) DT115/140 (1986-2000)	13
461415	14"	15"	58100-90J41-019	DF70A/80A/90A(2014-2017) DF90/100/115(2001-2012) DF100A/115A/140A (2013-2018) DF140 (2002-2013)	15
461417	14"	17"	58100-90J01-019	DF70A/80A/90A(2014-2017) DF90/100/115(2001-2012) DF100A/115A/140A (2013-2018) DF140 (2002-2013)	15
461419	14"	19"	58100-90J11-019	DF70A/80A/90A(2014-2017) DF90/100/115(2001-2012) DF100A/115A/140A (2013-2018) DF140 (2002-2013)	15



## HÉLICES YAMAHA

REF.	DIÁM.	PASO	REF.ORIGINAL	MODELOS MOTORES	ESTRIAS
489148	9 1/4"	8"	683-45947-00-EL	F9,9B/F8B 9,9F/15F/9,9D/15D/13,5A	8
4891410	9 1/4"	10"	683-45952-00-EL	F8B/F9,9B/F9,9C/F15A/F15C 9,9D/15D/9,9F/15F	8
4897810	9 7/8"	10"	664-45945-00-EL	F25A/F25D 20C/20D/25B/25D/25N/25V/30A/30D/30G	10
4897811	9 7/8"	11"	664-45947-01-EL	F25A/F25D 20C/20D/25B/25D/25N/25V/30A/30D/30G	10
48115811	11 5/8"	11"	69W-45947-00-EL	F30A/F30B/F40A/B/F - F50A/F/H - F60A/C/F 40H/V/Q/X - 50A/G/H PRO50/55B	13
48111813	11 1/8"	13"	69W-45945-00-EL	F30A/F30B/F40A/B/F - F50A/F/H - F60A/C/F 40H/V/Q/X - 50A/G/H PRO50/55B	13
48101414	10 1/4"	14"	6H5-45958-00-EL	F30A/F30B/F40A/B/F - F50A/F/H - F60A/C/F 40H/V/Q/X - 50A/G/H PRO50/55B F70A/F80A/B - F100A/D - F115A/B	13
48131215	13 1/2"	15"	6E5-45947-00EL	60F/70B/75A/C-PRO75/80A/85A/90A/100A/115A 115B/115C/130A/130B/140A/B/V F70A/F80A/B - F100A/D - F115A/B	15
48131417	13 1/4"	17"	6E5-45945-01-EL	60F/70B/75A/C-PRO75/80A/85A/90A/100A/115A 115B/115C/130A/130B/140A/B/V F70A/F80A/B - F100A/D - F115A/B	15
481319	13"	19"	6E5-45941-00-EL	60F/70B/75A/C-PRO75/80A/85A/90A/100A/115A 115B/115C/130A/130B/140A/B/V	15
48141217	14 1/2"	17"	6G5-45947-01-98	F150A/F175A/F200A/F200C/F200F/G 150A/C/F/ - Z150P/175A/B/D - Z175G/200A/B/F	15
481419	14"	19"	6G5-45945-01-98	F150A/F175A/F200A/F200C/F200F/G 150A/C/F/ - Z150P/175A/B/D - Z175G/200A/B/F	15
48133421	13 3/4"	21"	6G5-45943-01-98	F150A/F175A/F200A/F200C/F200F/G 150A/C/F/ - Z150P/175A/B/D - Z175G/200A/B/F	15



## HÉLICES MERCURY

REF.	DIÁM.	PASO	REF.ORIGINAL	MODELOS MOTORES	ESTRIAS
479399	9"	9"	48-828156A12	9,9(1995-2004) 15(2007-Actual) 6/8/9,9/15	8
47103812	10 3/8"	12"	48-19639A40	9,9/15(1999-2004) 20/25(1980-2006)	10
47103412	10 3/4"	12"	48-816702A45	25/30BIG FOOT 30/40 SEA PRO 30(1994-2005) 30	13
47101213	10 1/2"	13"	48-816704A40	25/30BIG FOOT 30/40 SEA PRO 30(1994-2005) 30	13
47103814	10 3/8"	14"	48-816706A40	25/30BIG FOOT 30/40 SEA PRO 30(1994-2005) 30	13
471413	14"	13"	48-77340A45	40/60 BIG FOOT 70/125 (1978-Actual)	15
47133415	13 3/4"	15"	48-77342A45	40/60 BIG FOOT 70/125 (1978-Actual)	15
47131417	13 1/4"	17"	48-77344A45	40/60 BIG FOOT 70/125 (1978-Actual)	15
471319	13"	19"	48-77346A45	40/60 BIG FOOT 70/125 (1978-Actual)	15
47151215	15 1/2"	15"	48-78116A45	135/350(1978-Actual) 90/115 (2014-Actual)	15
471517	15"	17"	48-832828A45	135/350(1978-Actual) 90/115 (2014-Actual)	15
47141219	14 1/2"	19"	48-832830A45	135/350(1978-Actual) 90/115 (2014-Actual)	15



## HÉLICES HONDA

REF.	DIÁM.	PASO	REF.ORIGINAL	MODELOS MOTORES	ESTRIAS
499141012	9 1/4"	10 1/2"	58120-ZV4-010AH	BF8/BF10/BF15	8
4997811	9 7/8"	11"	58130-ZV7-011AH	BF/20BF25/BF30	10
49111413	11 1/4"	13"	58130-ZV5-000ZA	BF35/BF50	13
491411	14"	11"	48-77338A45	BF75/BF80/BF90/BF100/BF115	15
491413	14"	13"	48-77340A45	BF75/BF80/BF90/BF100/BF115	15
49133415	13 3/4"	15"	58130-ZW1-W21A	BF75/BF80/BF90/BF100/BF115	15
49131417	13 1/4"	17"	58130-ZW1-017AH	BF75/BF80/BF90/BF100/BF115	15
491515	15"	15"	58233-ZY3-A13H	BF150/BF200/BF225/BF250	15
49143417	14 3/4"	17"	58233-ZY3-A17H	BF150/BF200/BF225/BF250	15
49141219	14 1/2"	19"	58233-ZY3-A19H	BF150/BF200/BF225/BF250	15

## CUERDA DE ESQUÍ

### REFERENCIA 801090

Cuerda de esquí. Cabo multicolor de polipropileno multifilamento de 16 hilos, palonier de aluminio cubierto de neopreno. Longitud: 75' (23 m).



## TRIÁNGULO DE ESQUÍ

### REFERENCIA 801054-I

Cuerda de polipropileno multifilamento de 16 hilos, mosquetones de poliamida reforzada con fibra de vidrio, flotador, y polea de acero inoxidable.



## CHALECOS ESQUÍ DOMINATOR

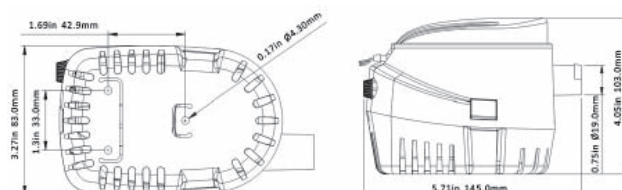
Chaleco para esquí náutico. Fabricado en tejido de nylon y relleno de espuma de célula cerrada tipo PE que le da gran flotabilidad y confort. Ajuste con 3 cinchas de cierre rápido. Homologado CE 50 N. Color azul.

REFERENCIA	TALLA
801350	S
801351	M
801352	L
801353	XL



## SEAFLO BOMBAS ACHIQUE AUTOMÁTICAS

Bombas de achique automáticas. Fabricadas en su totalidad en material plástico muy resistente a los impactos y eje de acero inoxidable. Equipadas con un sensor de control electrónico de caña automático. Sin mercurio. Filtro desmontable para facilitar su limpieza. Cable eléctrico de un metro.



REFERENCIA	CAUDAL(GPH)/L	VOLTAJE	CONSUMO	CONEXIONES	ASCENSIÓN
021785	1.100/4.100	12 v	3 A	29 mm	4 m
021786	1.100/4.100	24 v	1,8 A	29 mm	4 m

## globalnautic BASE DESLIZANTE DE ASIENTO

### REFERENCIA 601314

Base deslizante de asiento para situarla en el pedestal y poder desplazar el asiento hacia delante y hacia atrás. Fabricada en aluminio anodizado plata.



## **Easterner** TOMA DE AGUA MOTOR INTRABORDA

### REFERENCIA 021833

Para limpieza de los motores intraborda. Fácil instalación a una manguera, para alimentar el sistema de refrigeración con el motor en marcha fuera del agua. Muy útil para el mantenimiento del motor, desalinizar, etc. Fabricada en acero rilzanizado y neopreno.



## globalnautic TERMINAL DE BATERÍA

### REFERENCIA 125802

Terminal de batería con cierre de seguridad. Fácil de desconectar. fabricado en latón.



## globalnautic BICHERO TELESCÓPICO

### REFERENCIA 500099

Telescópico. Fabricado en **aluminio** anodizado plata con garfio y rótulas de poliamida de color negro con empuñadura de neopreno. Diámetro de los tubos: 25/30/35 mm, Tres tramos. Longitud: de 1,4 a 3,6 m.



## globalnautic EXPOSITORES MOTOR FUERABORDA

### REFERENCIA 601063-1

Fabricado en acero cincado y madera barnizada. Con ruedas de material plástico. Para motores fueraborda hasta 50 Kg. de peso.



### REFERENCIA 601064

Fabricado en acero cincado y madera barnizada con ruedas de material plástico antichoque de gran resistencia. Para motores fueraborda hasta 60 Kg.



## globalnautic SOPORTE MOTOR BASCULANTE

### REFERENCIA 601107-1

Soporte motor regulable, fabricado en acero inoxidable anodizado negro y soporte termoplástico. Para motores de 4 tiempos de máximo 20 HP o para motores de 2 tiempos de 40 HP y 60 kg como máximo. Cinco posiciones. Medidas del tablero: 300x260 mm.



## globalnautic BANDERAS ESPAÑOLAS ADHESIVAS

Banderas españolas adhesivas.

REFERENCIA	MEDIDAS/cm
751070	14x21 C/C
751071	20x30 C/C
751072	14x21 S/C
751073	20x30 S/C







### REFERENCIA 7152N

Alternador Mercury DR, 61 A. 12 V. Con ventilador y polea.

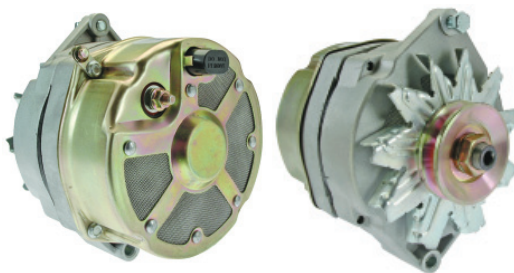
Reemplaza- Delco 1100576, 1100577, 1100894, 1100912, 1100914, 1100915, 1102393, 1102496, Mercury Marine 56045, 59755, 69729, Outboard Marine Corp (OMC) 983424, 983836, 988247, Prestolite 20115004TBA.

#### PARA MOTORES:

MERCUISER: 120,140,165,215,225,228, 233, 250,255, 260, 270, 325, 330,390, 888, 898, OMC intraborda & V-DRIVE.

MERCUISER MIE: 198,215, 225, 228, 233, 255, 270, 280, 325, 330, 350, 390.

MERCUISER TRS: 400,440, 460.



### REFERENCIA 8460N

Alternador Mercury DR, 70 A. 12 V. Con ventilador y polea multicanal.

Reemplaza - Daewoo 219232, Delco 19020601, 19020609, Mercury Marine 862031, 862031T, 862031T1, Prestolite 20115019TBA.

#### PARA MOTORES:

MERCUISER 350 MAG MPI: Gen+, Alpha & Bravo, Hor. ALpha & Bravo, Horizon, Ski(Gen+).

MERCUISER 4.3L: Gen+, EFI, Gen+TBI, MPI, Gen+4BBL.

MERCUISER 454 MAG: Bravo MPI, MPI(Gen6), MPI Horizon (GenVI),

MERCUISER 5.0L: EFI(Gen+), (2-BBL) Gen+, MPI Alpha & Bravo.

MERCUISER 5.7L: EFI(Gen+), EFI(Gen+) MIE, MIE, Ski (Gen+). MERCUISER 502 Mag MPI (GenVI).

MERCUISER 7.4L: MIE MPI(L29) (GenVI), LX MPI (Gen VI) (L29). MERCUISER 8.2L MIE MPI (LH) (GenVI).

MERCUISER MX 6.2L: MPI, MPI Horizon.



### REFERENCIA 12174N-1G

Alternador Mercury, Volvo,55 A. 12 V. Bi-direccional, con ventilador y polea

Reemplaza - Daewoo 219232, Delco 19020601, 19020609, Mercury Marine 862031, 862031T, 862031T1, Prestolite 20115019TBA.

Reemplaza: Aqua Power 1926, Mando A000B0331, AC155603, AC155604, AR150, AR150AA, AR150AR, AR150BA, Marine Power 1210-000, Mercury Marine 12449, 19685, 817119, 817119-1, 817119-2, 817119A1, 817119A4, 92497, 92497A3, 98555, Motorola 10-358, 10-374, 8EM2007K,

8EM2007KA, 8EM2010K, 8EM2010KA, Outboard Marine Corp (OMC) 3854809, 3860769, Prestolite 110-358, 110-374, 110-517, 20130179, Volvo-Penta 3850927-9, 3853853-4, 3854809-5.

#### PARA MOTORES:

MERCUISER, 120,140,175,185,2.5L,200,205,228,230,230MIE,260,260MIE,3.0/3.3LX,300Tempest320(EFI),330, 370TRS, 350 Mag Alpha, 350 Mag Alpha(4-BBL), 350 Mag Ski, 370 TRS, 400TRS (Cyclone), 420,425, 425 (Gen V), 440TRE, 450 (Gen 5), 460TRS, 465, 465(GenV), 5.0L(4-BBL), 5.0LX, 502 Mag Bravo, 502 Mag Bravo (Gen V).

MERCUISER 4.3L: (2-BBL), Gen II, Gen-II(BBL), 4.3LX(4-BBL).

MERCUISER 454: Mag Alpha, Mag Bravo, Mag Bravo (Gen V), Mag Bravo (Gen VI),

MERCUISER 5.0: (2-BBL), Bravo, Competition Ski, MIE, Ski, LX(4-BBL),

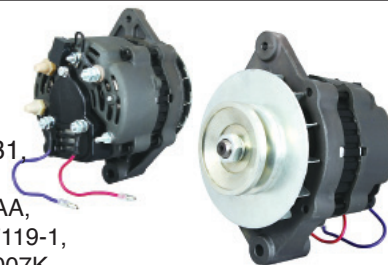
MERCUISER 500: (Gen +), (Gen V), (Gen VI), Bulldog.

MERCUISER, 525SC, 525SC (Gen V), 600SC (Gen IV & V), 600SC (Gen VI).

MERCUISER 7.4L: Bravo, Bravo (Gen II), Bravo (Gen VI), MIE(LH)(GenV), MIE LH(Gen VI), MIR LH w/Hurth MK4.

MERCUISER: 8.2 MIE(GenV), 8.2 MIE w/Hurth, 800SC(Gen V), 898, OMC & V-DRIVE.

VOLVO: 3.0GL, 3.0GS, 4.3Gi, 4.3GL, 4.3GS, 5.0Fi, 5.0FL, 5.7Gi, 5.7GL, 5.7GS, 5.7GSi, 5.8Fi, 5.8L, 7.4GL, 8.2GL,



### REFERENCIA 12174N-6G

Alternador Mercury,55 A. 12 V. Bi-direccional, con ventilador y polea.

Mando AC155616, Mercury Marine 807652, 807652T, Prestolite 20130179, Volvo-Penta 3857813.

#### PARA MOTORES:

MERCUISER, 3.0/ 3.0LX, 350 Mag Alpha(4-BBL), 350 Mag Ski,

MERCUISER 4.3L: Gen+,LH(Gen+)(4-BBL),LHX(Gen+)(4-BBL), LX(Gen+)(2-BBL)

MERCUISER 5.0L: (2-BBL),(2-BBL)(Gen+).

MERCUISER 5.7L: (2-BBL), (2-BBL)(Gen+), Competition Ski, RFI(Gen+), MIE, Ski(Gen+), LX)4-BBL).



**REFERENCIA 12176N-1G**

Alternador Mercury,65 A. 12 V. Bi-direccional, con ventilador y polea.  
Reemplaza: Cushman 893876, Mando AC165610, AC165616, Mercury Marine 805447T, 805884, 805884P, 805884T, Prestolite 20130179.

**PARA MOTORES:**

MERCUISER 350: Mag Bravo MPI, Mag Bravo MPI(Gen+), Mag EFI Ski(Gen+), Mag EFI Ski(TBI), Mag MPI Ski.  
MERCUISER 454: EFI(GenV), EFI Ski(GenV), Mag Bravo MPI(Gen VI), Mag MPI (Gen VI), Mag MPI Ski (Gen VI).  
MERCUISER 5.7L:EFI(TBI) Alpha, EFI(TBI) Bravo. MERCUISER 502: EFI(GenV), Mag MPI(GenVI).  
MERCUISER: 7.3L: Bravo & MIE. 8.2L MIE MPI(Gen VI).  
MERCUISER 7.4L: MIE MPI(LH)(Gen V), MIE MPI(LH)(Gen VI),MIE TBI(LH)(Gen VI), LX Bravo MPI(GenV), LX Bravo MPI(GenVI), LX Bravo TBI(GenVI), LX MPI (Gen V), LX MPI(Gen VI), LX TBI (Gen VI).  
MERCUISER: 8.2 MIE(GenV), 8.2 MIE MPI (LH)(Gen VI).  
MERCUISER: D2.8L D-Tronic (Bravo & MIE), D3.0L Bravo, D3.0L. MIE, D3.6L Bravo, D3.6L MIE, D3.6L W Bravo (Export), D4.2L Bravo, D4.2L MIE, D-4.2L/250 D-Tronic.

**REFERENCIA 12411N**

Alternador Volvo,60 A. 12 V. CW, con ventilador y polea.  
Reemplaza: Lucas LRA01656, Paris Rhone A13N234, A13N259, A13N259M, A13N285M, Perkins Engine 2871A453, Prestolite 66021151M, Valeo 2541827, Volvo-Penta 3803227-2, 3803260-3, 872235-7, 872926-1, 873633, 873770.

**PARA MOTORES:**

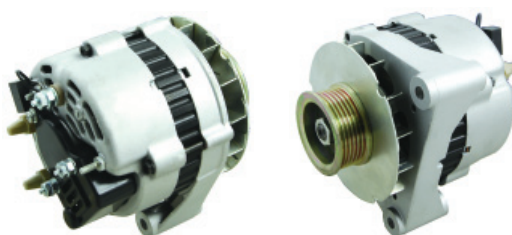
VOLVO: 2001, 2002, 2003T, 431A,B, 432A,B, 500A,B, 501A,B, 570A, 572A,B, 740A,B, AD31,A,B,D,L,P,X, AD41AA,B,D,L,X, AQ115A,B,C, AQ120B, AQ125A,B, AQ130A,B,C,D, AQ140A, AQ145, AQ145A, AQ145B, AQ165, AQ165A, AQ170A,B,C,D, AQ175, AQ200A,B,C, AQ205, AQ205A, AQ211, AQ211A, AQ225A,B,C,D,F, AQ231A,B, AQ256, AQ260, AQ260A,B, AQ271A,B,C, AQ280, AQ280A, AQ290, AQ290A, AQ311, AQ311A,B, AQAD30A, AQAC40A,B, AQAD41, AQAD41A,B,D, AQD21A, AQD21B, AQD27, AQD29A, AQD2B, AQD32A, AQD40A,B, AQD41, AQD41A, BB115A,B,C, BB145, BB145A, BB165A, BB170, BB172B, BB170C, BB225A,B,C, BB231A, BB260A,B,C, BB261A, D1-20A,B, D1-30A,B, D2-40A,B,C, D2-55A,B,C, D2-75A, D41A,B,D,L, KAD300, KAD32P, KAD42A,B,P, KAD43P, KAD44P, KAMD300, KAMD42A,B,P, KAMD43P, KAMD44P, MB20, MB20A, MD11, MD11C, MD11D, MD17C, MD17D, MD2, MD2010,A,B,C,D, MD2020,A,B,C,D, MD2030,A,B,C,D, MD2040,A,B,C,D, MD21A, MD21B, MD22A,L,P, MD27, MD29A, MD2B, MD3, MD30A, MD31A, MD32A, MD3B, MD40A, MD6, MD6A, MD6B, MD7, MD7A, MD7B, TAMD22P, TAMD30A,B,C, TAMD31A,B,D,L,M,P,S,X, TAMD40A,B,C, TAMD41A, TAMD41B,D,H,L,M,P, TAMD42A,B,WJ, TAMD63L,P, TAMD70, AMD71,A,B, TAMD72A,P,WJ, TAMD73P,WJ, TAMD4A,C,L,P, TAMD75P, TMD22,A,P, TMD30A,B, TMD31A,B,D,L, TMD40A,B,C, TMD41AB,D,L.

**REFERENCIA 12391N**

Alternador Volvo,65 A. 12 V. Bi-direccional, ventilador y polea multicanal.  
Reemplaza: Mando AC165622, Prestolite 20115000TBA, Valeo TA000B53101, Volvo-Penta 3860082, 3860798.

**PARA MOTORES:**

VOLVO: 3.0GS, 3.0GSM, 3.0SP, 4.3GXi Osi, 5.0Gi, 5.0GL, 5.7Gi, 5.7GiL, 5.7GSiL, 5.7GXi, 5.7GXiL, 5.702I, 5.70SXi, 7.4Gi, 7.4Gsi, 8.1Gi, 8.1GiL, 8.1GSi, 8.1GSiL, 8.1GXi, 8.1GXiL, 8.1GSi, DPX375, DPX385, DPX415, DPX420, DPX500, DPX525, DPX600.

**REFERENCIA 8461N**

Alternador Mercury,70 A. 12 V. CW, con ventilador y polea.  
Reemplaza: Delco 19020611, 19020612, Mercury Marine 219290, 863077-1, 863077T, Prestolite 20115018TBA.

**PARA MOTORES:**

MERCUISER 350 Mag MPI: Mag Bravo(Gen+), Mag Alpha Bravo, Hor Alpha & Bravo, Horizon.  
MERCUISER 4.3: (Carb) Alpha & Bravo, (MFI) Alpha & Bravo, MPI.  
MERCUISER 5.0L: (2-BBL) (Gen+), (Carb) Alpha Bravo, MPI Alpha & Bravo.  
MERCUISER 5.7L: (2-BBL)(Gen+), (Carb) Alpha Bravo, EFI(Gen+), MIE, Ski (Carb).  
MERCUISER: 500EFI, 525EFI, 600SCI, 662SCI, 700SCI. Black Scorpion Ski(Gen+).  
MERCUISER 8.1: S HO, S Horizon. MX 6.2L MPI, MX 6.2L MPI Horizon. 496: Mag, Mag HO.



**REFERENCIA 6562N**

Arranque intraborda Mercruiser, Volvo. 1,6 KW, 12 V. CW, 11 piñones.

Reemplaza: Delco 10465042, 9000762, 9000768, 9000789, 9000819, 9000851, 9000885, 9000886, Hyster 1469604, Letrika Old IS 9313, IS 9314, Mercury Marine 50-812428A3, 50-812604A2, 50-822330A2, 50-864340A2, Outboard Marine Corp (OMC) 3855177, Prestolite 35261180.

**PARA MOTORES:**

MERCUISE: 175, 200, 205, 230, 260, 262 Mag(Gen+)(TBI).

MERCUISE 350 Mag: (Gen+)(TBI), Alpha, Alpha(4-BBL), Alpha EFI(Gen+), Bravo MPI, Bravo MPI(Gen+), EFI Ski(Gen+), EFI Ski TBI, MPI Ski, Ski.

MERCUISE 377 Scorpion: (Gen+)(Ski), Sterdrive.

MERCUISE 4.3L: Gen+, Gen II, Gen II, Gen-II(BBL), 4.3LHX(Gen+)(4-BBL), LX(Gen+)(2-BBL), LX(Gen+)(4-BBL).

MERCUISE 450-454: 450(Gen V), 454: Gen V, EFI(Gen V), EFI Ski(Gen V), Mag Bravo, Mag Bravo (Gen V), Mag Bravo (Gen VI), Mag Bravo MPI(Gen VI), Mag MPI(Gen VI), Mag MPI Ski(Gen VI).

MERCUISE 496: Mag, Mag HO. MERCUISE 5.0: LX.

MERCUISE 5.7L: (2-BBL), Bravo, Competition Ski, EFI(TBI)(2-BBL), EFI (TBI) Alpha, EFI (TBI) Bravo, LX(4-BBL), LX Bravo EFI(Gen+), LX EFI(TBI)(2-BBL); LX EFI(TBI)(4-BBL), MIE, Ski, LX(4-BBL).

MERCUISE 500: (Gen +), (Gen V), (Gen VI), Bulldog.

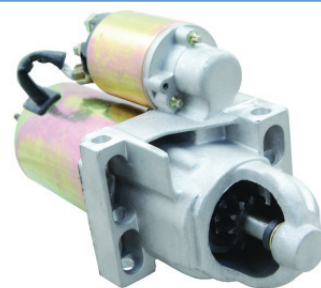
MERCUISE 502: EFI(Gen V), Mag Bravo, Mag Bravo(Gen V), Mag MPI(Gen VI).

MERCUISE 525SC(Gen VI), 600SC(Gen VI).

MERCUISE 7.4L: Bravo, Bravo (Gen V), Bravo (Gen VI), LX MPI(Gen VI), LX Bravo MPI(Gen V), LX Bravo MPI(Gen VI), LX MPI(Gen V), LX MPI(Gen VI), LX TBI(Gen VI).

OMC: 4.3L, 5.0L, 5.7L, 7.4L, 8.2L.

VOLVO: 3.0GPS, 4.3Gi, 4.3GL, 4.3GS, 4.3GKi, Osi, 431A,B, 32A,B, 434A,B, 4.0Gi, 5.0GL, 5.7Gi, 5.7GL, 5.7GLi, 5.7GS, 5.7GSi, 500A,B, 501A,B, 570A, 572A,B, 7.4Gi, 7.4GL, 7.4GSi, 740A,B, 8.1Gi, 8.1GXi, 8.1OSi, 8.2GL, 8.2GSi, DPX415.

**REFERENCIA 17316N**

Arranque intraborda diesel Volvo. 3,1 KW, 12 V. CW, 11 piñones.

Reemplaza: Bosch 0 001 359 119, 0 001 367 049, Leece Neville 35261420, Letrika (Iskra) 11.130.811, Prestolite 20550102, 35261420, Valeo D9R116, D9R144, Volvo 1542195, 1545417, 3581774, 5001759, Volvo-Penta 3581774, 3803118, 3803200, 3803386, 829527, 859252, 859252-9, 859252X.

**PARA MOTORES:**

VOLVO: AD31,A,B,D,L,P,X, AD41A,B,D,L,P, AQAD30A, AQAD31A, AQAD32, AQAC40A,B, AQAD41, AQAD41A,B,D, AQD40A,B, AQD41, AQD41A, D41A,B,D,L, KAD300, KAD32P, KAD42A,B,P, KAD43P, KAD44P, KAMD300, KAMD42A,B,P, KAMP43P, KAMP44P, MD30,A, MD31A, MD40A, TAMD30,A,BC, TAMD31A,B,D,L,M,P,S,X, TAMD40A,B,C, TAMD41A, TAMD41B,D,H,L,M,P, TAMD42A,B,WJ, TMD30A,B, TMD31A,B,D,L, TMD40A,B,C, TMD41A,B,D,L.

**REFERENCIA 3838N**

Arranque intraborda Mercruiser. 1,5 KW, 12 V. CW, 9 piñones, 3/8' Mtg.

Reemplaza: Mercury Marine 50-32703, 50-45120, 50-46277, 50-46282, 50-59799.

**PARA MOTORES:**

MERCUISE: 110, 120, 140, 150, 160, 165, 190, 200, 225.

**REFERENCIA 6423N**

Arranque intraborda Mercruiser, Volvo y OMC. 12 V. CW, 9 piñones.

Reemplaza: Delco 10455603, 1109482, 1998314, 1998513, 1998566, 1998568, 1998569, 1998570, 1998571, Mercury Marine 50-12177A2, 50-77328A1, 50-77328A3, 50-99418A2, Outboard Marine Corp (OMC) 3850525, 3853982, 686505, 984456, 986505, Prestolite 35261180, Volvo 3850525, 3850525-1, 3853982, 3853982-1, 3855177.

**PARA MOTORES:**

MERCUISE: 175, 185, 200, 205, 228, 230, 260, 300 Tempest, 320(EFI), 330, 350Mag Alpha, 4.3L(2-BBL), 4.3LX(4-BBL), 450(Gen V), 5.0LX, 5.7L Bravo, 5.7L Competition Ski, 5.7 Ski, 500(Gen V), 525SC, 525CS(Gen V), 7.4L Bravo, 898,

OMC: 4.3L, 5.0L, 5.7L, 7.4L, 8.2L.

VOLVO: 5.7Gi, 5.7GL, 7.4GL, 8.2GL.







## ARRANQUES INTRABORDA

### REFERENCIA 6563N

Arranque intraborda Mercruiser. OMC, Volvo, 1,7 KW, 12 V. CW, 11 piñones.  
 Reemplaza: Clark 2817056, 930707, Delco 12301334, 9000763, 9000820, 9000822, GM 33000173, Marine Power 0172-000, Mercury Marine 50-806963A2, 50-806963A4, 50-806965A2, 50-806965A4, 50-812429A2, Outboard Marine Corp (OMC) 3850526, 3854750, 3855882, 3856003, 988217, Volvo-Penta 3854750-1, 3856003-3.

#### PARA MOTORES:

MERCUISEER: 3.0/3.0 LX.  
 OMC: 2.5L, 3.0, 3.8L, 4.3L, 5.0L, 5.7L.  
 VOLVO: 3.0GL, 3.0GS, AQ175A, AQ200A,B,C,D,F, AQ205A, AQ211A, QA225A,B,C,D,F, AQ231A,B, AQ260A,B, AQ271A,B,C, AQ290A, AQ311A,B, BB231A, BB260A,B,C, BB261A.



### REFERENCIA 6792BN

Arranque intraborda Mercruiser, Volvo, 1,4 KW, 12 V. CW, 11 piñones. Pintado Epoxi negro. Reemplaza: Mercruiser 863007A1, Mercury Marine 50-863007A1. Volvo 3885317, OMC 3860566.

#### PARA MOTORES:

MERCUISEER: Black Scorpion Ski(Gen), 3.0/3.0LX.  
 MERCUISEER 350 Mag: MPI Alpha Bravo, MPI Hor Alpha & Bravo, MPI Ski(Gen+).  
 MERCUISEER 4.3L: (Carb.) Alpha Bravo, (Gen+), MFI(Alpha Bravo), EFI, EFI(Gen+)+TBI, MPI, LH(Gen+)(4-BBL), LHX(Gen+)(4-BBL); LX(Gen+)(2-BBL).  
 MERCUISEER 454 y 496: 454 Mag Bravo MPI(Gen VI), EFI Ski(Gen V), 456 Mag, 456 Mag HO.  
 MERCUISEER 5.0L: (2-BBL), (2-BBL)(Gen+), (Carb.) Alpha & Bravo, EFI(Gen+), MPI Alpha Bravo.  
 MERCUISEER 5.7L: (2-BBL)(Gen+), Bravo, (Carb.) Alpha & Bravo, EFI(TBI)(Gen+), Ski(CARB.), Ski(Gen+).  
 MERCUISEER 502: Mag MPI(GenVI). MERCUISEER MX: 6.2L BS MPI Ski, 6.2L MPI. 6.2L MPI Horizon.  
 VOLVO: 3.0GLM, 3.0GLP, 3.0GSM, 4.3GL, 4.3GXi, Osi, 5.0GL, 5.0GXi, Osi, 5.7 Gi, 5.7GL, 5.7GXi, 5.7OSi, 5.7OXi, 7,4Gi, 7.4Gsi, 8.1gl, 8.1Gsi, 8.1GXi, 8.1OSi, 8.2Gsi, DPX375, DPX385, DPX420, DPX500, DPX525, DPX600, IPS500G.



### REFERENCIA 6788BN

Arranque intraborda Mercruiser, OMC, Volvo Penta, 12 V. CW, 11 piñones. Pintado Epoxi negro.  
 Reemplaza: Delco PG260M Starters: 9000820, 822, 850 (Lester 6563). Mercury Marine 50-812429A2, 50-806965A2, A4, 50-806963A2, A4, OMC 988217, 3850526, 3854750, 3855882, 3856003, 3858463 Volvo-Penta 3854750-1, 3856003-3.



## ARRANQUES FUERABORDA

### REFERENCIA 19602N

Arranque Honda, 1,2 KW 12 V. CCW, 13 piñones.  
 Reemplaza: Honda 31200-7W1A-0040, 31200-ZW1-004, 31200-ZW10-040, 31200-ZW1A-0040, Mitsubishi M000T65081.

#### PARA MOTORES:

HONDA: BF90, BF75. Del 1997-2006.



### REFERENCIA 19603N

Arranque Honda, 1,4 KW 12 V. CCW, 13 piñones.  
 Reemplaza: Honda 31200-7W1A-0040, 31200-ZW1-004, 31200-ZW10-040, 31200-ZW1A-0040, 31200-ZW5-003, 31200-ZW5-0030, 31200-ZW5A-0032, Mitsubishi M000T60381, M000T65081.

#### PARA MOTORES:

HONDA: BF115, 1999-2006, BF130, 1999-2004.



### REFERENCIA 18317N

Arranque Honda. 0,9 KW, 12 V. CW, 9 piñones.  
 Reemplaza: Hitachi S114-561, S114-677, Honda 31200-ZV5-003, 31200-ZV5-0130, 31200-ZV5A-0130, 31200-ZV6A-0130.

#### PARA MOTORES:

HONDA: BF35 1995-97, BF40 1995-2006, BF45 1995-97, BF50 1995-2006.





**REFERENCIA 18313N**

Arranque Suzuki, Mariner, Yamaha, HI, 1,0 KW, 12 V. CCW, 9 piñones.  
 Reemplaza: Hitachi S114-220, S114-221, S114-221E, S114-221F, S114-221G, S114-221H, S114-221J, S114-221JN, Mercury Marine 50-81490M, 50-92669M, 50-97072M, 50-97072T, Suzuki 31100-95240, 31100-95242, Yamaha 676-81800-10, 676-81800-10-00, 697-81800-10, 697-81800-10-00, 697-81800-11, 697-81800-11-00, 697-81800-12, 697-81800-12-00, 697-81800-13, 697-81800-13-00.

**PARA MOTORES:**

MARINER 4 T: 40E, 40EL, 55E, 60EL.  
 SUZUKI: DT50EL, DT50ES, DT65EL, DT65ES.  
 YAMAHA: C55ELR, C55TLR.

**REFERENCIA 19701N**

Arranque Suzuki 12 V. CW, 9 piñones.  
 Reemplaza: Hitachi S114-837, S114-837A, S114-837AN, Outboard Marine Corp (OMC) 5033799, Suzuki 31100-90J00, 31100-90J01.

**PARA MOTORES:**

SUZUKI: DF100T, 2009 DF115T 2001-02, DF140T 2002-09, DF90TL 2001-08.  
 Todos 4 tiempos.

**REFERENCIA 5401N**

Arranque Mercury, Mariner. 12 V. CCW, 10 piñones.  
 Reemplaza: Mercury Marine 50-44369, 50-44369A1, Prestolite 20513538TBA, United Technologies 4820340-M030SM, 4820340MO30SM, SM47764, SM48203.

**PARA MOTORES:**

MARINER: 50ELHPTO, 50ELO, 50ELPTO, 50EO, 60EL, 60ELHPTO, 60ELO, 60ELPT, 60ELPTO, 60ELPTO Big Foot, 60EO, 60EO Jet 45.  
 MERCURY: 50ELHPTO, 50ELO, 50ELPTO, 50EO, 60EL, 60ELHPTO, 60ELO, 60ELPT, 60ELPTO, 60ELPTO Big Foot, 60EO, 60EO Jet 45.

**REFERENCIA 5708N**

Arranque Mercury, Mariner. UT, 12 V. CCW, 10 piñones.  
 Reemplaza: Johnson Evinrude 4820140, Mercury Marine 50-57485, 50-60315, 50-65436, 50-66015, 50-66015-2, 50-88119, 50-893891, Prestolite 20513503TBA, MGD4108, MGD4108A, POC4003, United Technologies 0996440-M030SM, 0996440MO30SM, 4820140-M030SM, 4820140MO30SM, 4838640-M030SM, SM01446, SM09962, SM09964, SM48201, SM48386, SMH12C31.

**PARA MOTORES:**

MARINER: 50ELHPTO, 50ELO, 60EL, 60ELO, 60ELPT, 60ELPTO, 70E, 70EL, 70ELPT, 75EL, 75ELHPTO, 75ELO, 75ELPT, 75ELPTO, 80EL, 80ELPT, 9076HPRO, 90ELO, 90ELPTO, 90ELPTO Coastal, 90ELPTO Jet 65, .  
 MERCURY: 50ELO, 50ELPTO, 60E, 60EL, 60ELHPTO, 60ELO, 60ELPT, 60ELPTO, 65, 70E, 70EL, 70ELPT, 70ELPTO, 70, 75EL, 75ELPTO, 75ELO, 75ELPT, 75ELPTO, 80E, 80EL, 80ELO, 80ELPT, 80ELPTO, 85, 90ELHPTO, 90ELO, 90ELPTO, 90ELPTO Coastal, 90ELPTO Jet 65.

**REFERENCIA 5726N**

Arranque Mercury, Mariner, 12 V. CCW, 10 piñones.  
 Reemplaza: Mercury Marine 50-822462, 50-822462-1, 50-822462T1, 50-893890T, United Technologies 5675640-M030SM, 5675640MO30SM, SM56756.

**PARA MOTORES:**

MARINER: 30EHO, 30ELHO, 30ELO, 30ELPTO, 30EO, 40ELPTO, 40ELO, 40ELPTO, 40EO, 40EO Jet 30, 50ELHPTO, 50ELO, 50ELPTO, 50EO, 60ELHPTO, 60EO, 60ELO, 60ELPT, 60ELPTO, 60ELPTO Big Foot, 60EO Jet 45.  
 MERCURY: 30EHO, 30ELHO, 30ELO, 30ELPTO, 30EO, 40ELPTO, 40ELO, 40ELPTO, 40EO, 40EO Jet 30, 50ELHPTO, 50ELO, 50ELPTO, 50EO, 60ELHPTO, 60EO, 60ELO, 60ELPT, 60ELPTO, 60ELPTO Big Foot, 60EO Jet 45.



**REFERENCIA 5735N**

Arranque Mercury, Mariner, UT, 12 V. CCW, 10 piñones.

Reemplaza: Mercury Marine 50-55304A-1, 50-57465, 50-57465A1, 50-57867, 50-58330, 50-72467, Outboard Marine Corp (OMC) 4820140, Prestolite 20513504TBA, MGL4001, MGL4001A, MGL4001B, MJL4002, MJL4002A, United Technologies 1065221-M030SM, 1065221MO30SM, 1147840-M030SM, 1147840MO30SM, 4836940-M030SM, 4836940MO30SM, SM10652, SM11478, SM48369.



**PARA MOTORES:**

MARINER: 115EL, 115ELPT, 115ELPTO, 115EXLPT, 115EXLPTO, 140ELPT, 150ELPT, 150EXLPT, 175ELPT, 175ELPTO, 175EXLPT, 175EXLPTO, 90EL, 90ELO, 90ELPT, 90ELPTO.

MERCURY: 100, 115EL, 115ELPT, 115EL, 115ELPT, 115ELPTO, 115EXLPTO, 115EXLPTO, 115, 135, 140EL, 140ELPT, 150EL, 150ELPT, 150ELPTO XR2, 150ELXPTO, 150EXLPT, 150, 175ELPT, 175ELPTO, 175EXLPT, 175EXLPTO, 65, 80, 90EL, 90ELO, 90ELPT, 90ELPT, 90ELPTO.

**REFERENCIA 5736N**

Arranque Mercury, Mariner, UT, 12 V. CCW, 8 piñones.

Reemplaza: Mercury Marine 50-66015-1, 50-66015-3, 50-66015T, 50-66015T1, 50-893892, United Technologies 4886540-M030SM, 4886540MO30SM, SM48865.



**PARA MOTORES:**

MARINER: 100ELPTO, 100ELXLPTO, 100EXLHPTO, 115ELPTO, 115ELPTO Coastal, 115ELPTO Jet 80, 115ELPTO Saltwater, 115EXLPTO, 125ELPTO, 125EXLPTO, 75ELH, 75ELHPTO, 75ELPT, 75ELPTO, 140ELPT, 90ELHPTO, 90ELPTO, 90ELPTO Coastal, 90ELPTO Jet 65.

MERCURY: 100ELPTO, 100ELXLPTO, 100EXLHPTO, 115ELPTO, 115ELPTO Coastal, 115ELPTO JET 80, 115ELPTO Sealwater, 115EXLPTO, 115exlptp salwatre, 125ELPTO, 125ELPTO Salwater, 125EXLPTO, 125EXLPTO Salwater, 75ELH, 75ELHPTP, 75ELPTO, 90ELHPTO, 90ELPTO, 90ELPTO Coastal, 90ELPTO Jet 65, 90ELPTO Salwater, 90EXLPTO Salwater.

**REFERENCIA 5764N**

Arranque Mercury, Mariner, 12 V. CCW, 9 piñones.

Reemplaza: Johnson Electric 10153440, 6743040, Mercury Marine 50-854636, 50-854636T, 50-859170-1, 50-859170T, 50-884045T, 50-888160T, United Technologies 6743040-M030SM, 6743040MO30SM, SM67430, Yamaha 67C-81800-00-00, 67C-81800-01-00, 67C-81800-02-00.



**PARA MOTORES:**

MARINER 4 T: 30E, 30EL, 30ELH, 30ELPT, 40E, 40EL, 40ELH, 40ELHPT, 40ELPT, 40ELPT B/F,

MERCURY 4T: 30E, 30E EFI, 30EL, 30EL EFI, 30ELH, 30ELH EFI, 30ELHPT, 30ELPT, 30ELPT EFI, 40E, 40E EFI, 40EL, 40EL EFI, 40ELH, 40ELH EFI, 40ELHPT, 40ELHPT EFI, 40ELPT, 40ELPT B/F, 40ELPT EFI,

**REFERENCIA 5769N**

Arranque Mercury, Mariner, Yamaha, 12 V. CCW, 9 piñones.

Reemplaza: Mercury Marine 50-830308-1, 50-830308T, 50-859169T, 50-888151T, 50-893886T, United Technologies 6767540-M030SM, 6767540MO30SM, SM67675, Yamaha 65W-81800-00, 65W-81800-00-00, 65W-81800-01, 65W-81800-01-00, 65W-81800-02, 65W-81800-02-00, 65W-81800-03-00, 67C-81800-00, 67C-81800-01, 67C-81800-02.



**PARA MOTORES:**

MARINER 4 T: 25E B/F, 25EH B/F, 25RL B/F, 25ELH B/F, 25ELPT B/F.

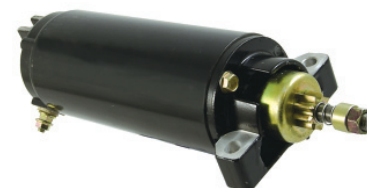
MERCURY 4T: 25E B/F, 25EH B/F, 25RL B/F, 25ELH B/F, 25ELPT B/F.

YAMAHA: F25EH, F25ELH, F25ELR, F25ESH, F25ESR, F25MH, F25MLH, F25MSH, F25TLR, F30TLR, F40BEJR, F40BMJH, F40BMLH, F40BTLR, F40EJR, F40ESR, F40MH, F40MJH, F40MLH, F40MSH, F40TLR, T25TLR.

**REFERENCIA 5772N**

Arranque Mercury, Mariner, 12 V. CCW, 9 piñones.

Reemplaza: Mercury Marine 50-833153, 50-833153-1, 50-833153-2, 50-833153-5, 50-833153T4, United Technologies 6781540-M030SM, 6781540MO30SM, SM67815.



**PARA MOTORES:**

MARINER Optimax DFI: 135CXL, 135L, 135XL, 150CXL, 150L, 150XL, 200CXL, 200CXXL, 200L, 200XL, 200XXL, 225CXL, 225CXXL, 225L, 225XL, 225XXL.

MERCURY Optimax: 135CXL, 135L, 135XL, 150CXL, 150L, 150XL, 200CXL, 200CXXL, 200L, 200XL, 200XXL, 225CXL, 225CXXL, 225L, 225XL, 225XXL.

**REFERENCIA 6794N**

Arranque Mercury, Mariner, 12 V. CCW, 14 piñones.

Reemplaza: Delco 9000855, 9000974, Mercury Marine 50-853329T, 50-892339T, 50-893892T, 853329T, 892339T, 893892T.

**PARA MOTORES:**

MARINER Optimax: 115L, 115L Salwater, 115XL Salwater, 135CXL DFI, 135XL DFI, 150CXL DFI, 150L DFI, 150XL DFI, 200CXL DFI, 200CXXL DFI, 200L DFI, 200XL DFI, 200XXL DFI, 225CXL DFI, 225CXXL DFI, 225L DFI, 225XL DFI, 225XXL DFI.

MARINER: 175C DFI, 175L DIG Salwater DFI, 175XLDIG DFI, 200CXL DFI, 200CXL Salwater DHI, 200CXXL Salwater DFI, 200XL Salwater DFI.

MERCURY Optimax: 115ELPT, 115ELPT Salwater, 115EXLPT Salwater, 135CXL, 135L, 135XL, 150CXL, 150L, 150XL, 175CXL, 175L, 175L Pro XS, 175XL, 175XL Pro XS, 200 Jet Drive, 200CXL DTS, 200CXL, 200CXXL, 200L DTS, 200L, 200XL DTS, 200XL, 200XXL, 225 Pro XS, 225CXL DTS, 225CXL, 225CXXL DTS, 225CXXL, 225L DTS, 225L, 225XL DTS, 225XL, 225XXL DYS, 225XXL, 250 Pro XS. 75ELPT, 90ELPT, 90EXLPT.

VERADO 4-T: 135CXL, 135L, 135XL, 150CXL, 150L, 150XL, 175L, 175XL, 200CXL, 200L, 200XL, 225CXL, 225CXXL, 225L, 225XL, 225XXL, 250CXL, 250CXXL, 250L, 250XL, 250XXL, 275CXL, 275CXXL, 275L, 275XL, 275XXL, 300CL, 300CXL, 300CXXL, 300L, 300XL, 300XXL.

MERCURY RACING: 2.5L, 200XS CS, 200XS, 200XS SS, 200XSL, 225XS, 250XS, 300X, XS Promax.

MERCURY: 150EFI, 150XL EFI, 225CXL EFI, 225CXXL EFI, 225L EFI, 225XL EFI, 225XXL EFI, 250CXL EFI, 250CXXL EFI, 250XL EFI, 250XXL EFI.

**REFERENCIA 18420N**

Arranque Yamaha **moto de agua**, 0,4 KW 12 V. CW, 9-eje ranurado.

Reemplaza: Mitsuba S13-237, Yamaha 6M6-81800-00-00, 6M6-81800-10, 6M6-81800-10-00.

**PARA MOTORES:**

YAMAHA: FX700 FX-1, RA700 Wave raider, SJ650 Super Jet, SJ700 Super Jet, WB700 WaveBlascter, WR650 Wave Runner, LX, WRA650 WaveRunner III, WRA700 Wave Runner III 700, WRA700 Wave Runner III GP, WRB650 Wave Runner VXR, WRB700 WaveRunner Pro VXR, WVT700 WaveVenture 700, XL700 WaveRunner XL700, XL700A Wave Venturi XL700.

**REFERENCIA 18301N**

Arranque Yamaha, Tohatsu, 0,4 KW 12 V. CCW, 10 piñones.

Reemplaza: Hitachi S106-07B, S106-07E, S106-07F, S106-07FN, S106-12, S106-12A, S106-12B, Outboard Marine Corp (OMC) 5040343, Tohatsu Outboard Marine 350-76010-0, 350-76010-0M, 3AA-76010-0, 3AA-76010-0M, B29A90500, B29A90500A, Yamaha 682-81800-11, 682-81800-11-00, 682-81800-12, 682-81800-12-00, 6L2-81800-20, 6L2-81800-20-00.

**PARA MOTORES:**

TOHATSU: M15, M18, M8, M9.8, M9.9, MFS8, MSF9.8.

YAMAHA: 15EL, 15ELH, 15ES, 15ESH, 15L, 15MLH, 15MSH, 15S, 9.9EL, 9.9ELH, 9.9ELR, 9.9ES, 9.9ESH, 9.9L, 9.9MLH, 9.9MSH, 9.9S.

**REFERENCIA 18347N**

Arranque Yamaha, Mariner, Mercury, 1,4 KW 12 V. CCW, 13 piñones.

Reemplaza: Hitachi S114-828B, Mercury Marine 50-804312T1, Yamaha 67F-81800-00, 67F-81800-00-00, 67F-81800-01, 67F-81800-01-00, 67F-81800-02, 67F-81800-02-00.

**PARA MOTORES:**

MARINER 4-T: 75ELHPT, 75ELPT, 90ELHPT, 90ELPT, 90ELPT Coastal, 90EXLPT Salwater.

MERCURY 4-T: 75ELHPT, 75ELPT, 90ELHPT, 90ELPT, 90ELPT Salwater, 90EXLPT Salwater.

YAMAHA: F75TLR, F80TJR, F80TLR, F90TJR, F90TLR, F100TLR, F100TXR.

**REFERENCIA 18349N**

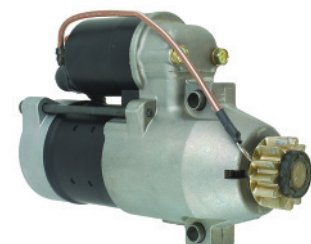
Arranque Yamaha, Mercury, 1,4 KW 12 V. CCW, 13 piñones.

Reemplaza: Hitachi S114-838A, Mercury Marine 50-881368T, 50-881368T1, 50-881368T2, 881368T1, 881368T2, Yamaha 68V-81800-00, 68V-81800-00-00, 68V-81800-01, 68V-81800-01-00.

**PARA MOTORES:**

MERCURY 4-T EFI: 115ELPT, 115ELPT Salwater, 115EXLPT, 115EXLPT Salwater, 75ELPT, 90ELPT, 90EXLPT.

YAMAHA: F115TJR, F115TLR, F115TXR, F75TLR, LF115TR, LF115TXR.





## ARRANQUES FUERABORDA

### REFERENCIA 18345N

Arranque Yamaha 12 V. CCW, 9 piñones.

Reemplaza: Hitachi S108-99A, S108-99B, Yamaha 6H4-81800-10, 6H4-81800-10-00, 6H4-81800-11, 6H4-81800-11-00, 6H4-81800-12, 6H4-81800-12-00.

#### PARA MOTORES:

YAMAHA: 40EL, 40ES, 40ETL, 40L, 40S, 50EL, 50ES, 50ESJD, 50ETL, PRO50L.



## MOTOR TRIM TILT JOHNSON EVINRUDE Y YAMAHA

### REFERENCIA 10811N

Motor Trim tilt Johnson, Evinrude, OMC 12 V. Reversible y 2 cables con terminal hembra.

Reemplaza: Honda 36120-ZV5-821, Outboard Marine Corp (OMC) 435532, 437801.

#### PARA MOTORES:

Johnson, Evinrude, OMC: Todos los modelos hasta 1989.



### REFERENCIA 10816N-L

Motor Trim tilt Johnson, Evinrude, OMC 12 V. Reversible y 2 cables con cable largo.

Reemplaza: Outboard Marine Corp (OMC) 438531.

#### PARA MOTORES:

Johnson, Evinrude, OMC: Todos los modelos hasta 1991.



### REFERENCIA 10812N

Motor Trim tilt Johnson, Evinrude, OMC 12 V. Reversible y 2 cables con terminal hembra.

Reemplaza: Outboard Marine Corp (OMC) 986280, Volvo-Penta 3853945.

#### PARA MOTORES:

Johnson, Evinrude, OMC: Todos los modelos hasta 1989. Volvo hasta 1989.



### REFERENCIA 10831N

Motor Trim tilt Yamaha, 12 V. Reversible, 4 cables.

Reemplaza: Yamaha, 61A-43880-01, 61A-43880-01-00, 61A-43880-02, 61A-43880-02-00.

#### PARA MOTORES:

YAMAHA: 225TUR, 225TXR, 250ETX, 250TUR, 250TXR, L225TUR, L225TXR, L250ETX, L250TUR, L250TRX, S225TUR, S225TXR, S250TUR, S250TXR.



### REFERENCIA 10834N

Motor Trim tilt Yamaha, 12 V. Reversible, 2 cables.

Reemplaza: Yamaha 62Y-43880-01-00, 62Y-43880-02-00, 69W-43880-00-00, 69W-43880-01-00, CS3-43880-00-00.

#### PARA MOTORES:

YAMAHA 2T Y 4T: 2001-04 F50, 2002-04 F60, 2001-06 40TLR, 2003-09 50TRL eje largo.



### REFERENCIA 10860N

Motor Trim tilt Yamaha, 12 V. 2 cables con terminales. 3 tornillos.

Reemplaza: Yamaha 6C5-43880-00-00, 6C5-43880-01-00.

#### PARA MOTORES:

YAMAHA: F50TLR, F60TJR, F60TLR, T50TLR, T60TLR, 2005-2009.







## MOTOR TRIM TILT YAMAHA

### REFERENCIA 10830N

Motor Trim tilt Yamaha, 12 V. Reversible, 2 cables.  
Reemplaza: Yamaha 6H1-43880-02, 6H1-43880-02-00.

#### PARA MOTORES:

YAMAHA: 40 Hp. 1994, 50Hp. 1992-95, 60Hp. 1997-2003, 60 HP 199-2002, 70Hp. 1996-2002, 90 Hp. 1992-1999.



### REFERENCIA 10824N

Motor Trim tilt Yamaha, 12 V. Reversible, 2 cables. 3 tornillos.  
Reemplaza: Yamaha 62Y-43880-01-00, 62Y-43880-02-00, 69W-43880-00-00, 69W-43880-01-00, CS3-43880-00-00.

#### PARA MOTORES:

YAMAHA: 115-200 Hp. 1987-1995, 225Hp. 1990-1994.



### REFERENCIA 10825N

Motor Trim tilt Yamaha, 12 V. Reversible, 2 cables.  
Reemplaza: Yamaha 6G5-43880-00, 6G5-43880-00-00, 6G5-43880-01, 6G5-43880-01-00.

#### PARA MOTORES:

YAMAHA: 40Hp 1994, 50Hp, 1992-95, 60HP 1997-2003, 70 hP 1996-2002, 90hP 1992-99.



### REFERENCIA 10833N

Motor Trim tilt Yamaha, 12 V. Reversible, 2 cables.  
Reemplaza: Yamaha 62X-43880-00, 62X-43880-00-00, 62X-43880-01, 62X-43880-01-00, 62X-43880-09, 62X-43880-09-00.

#### PARA MOTORES:

YAMAHA: 40MJH, 40TLR, 50EJR, F50TLR, T50TLR. 2000. C40TLR, C50TLR, 2000-2001. 1995-2003, todos los modelos.



### REFERENCIA 10862N

Motor Trim tilt Yamaha, 12 V. Reversible, 2 cables.  
Reemplaza: Yamaha 67F-43880-00-00.

#### PARA MOTORES:

YAMAHA 4-T: F100TLR, F100TXR, F80TLR 1999-2003, F75TLR 2003-04, F80TJR 2002-03, F80TXR 1999-2000, F90TJR 2003-04.



## MOTOR TRIM TILT SUZUKI - TOHATSU - HONDA

### REFERENCIA 10838N

Motor Trim tilt Suzuki, 12 V. Reversible, 2 cables.  
Reemplaza: Suzuki 38100-87D10-OED, 38100-87E20-OED, 38100-92E00-OED.

#### PARA MOTORES:

SUZUKI: Todos los modelos 1990-2003.  
TOHATSU: Todos los modelos 1990-2003.



### REFERENCIA 10861N

Motor Trim tilt Honda, Suzuki, 12 V. 2 cables. 3 tornillos.  
Reemplaza: Honda 36120-ZV5-822, Suzuki 38100-87J11, 38100-87J20.

#### PARA MOTORES:

SUZUKI 4-T: DF40Q 199-2007, DF40T 1999-2010, DF50Q 1999-2007, DF50T 1999-2010.  
HONDA: BF40 2002-03, BF50 2002-03.





## MOTOR TRIM TILT MERCURY- MARINER

### REFERENCIA 10820N

Motor Trim tilt Mercury, 12 V. Reversible, 2 cables.  
Reemplaza: Mercury Marine 811628 y los antiguos motores de 3 cables.



#### PARA MOTORES:

MERCURY: Todos los modelos del 1992-1995.

### REFERENCIA 10821N

Motor Trim tilt Mercury Mariner, Force, 12 V. Reversible, 3 cables.  
Reemplaza: Force Outboards 824051, Mercury Marine 811673-1, 824051.



#### PARA MOTORES:

MERCURY, MARINER, FORCE: Todos los modelos.

### REFERENCIA 10828N

Motor Trim tilt Mercury Mariner, Force, 12 V. Reversible, 2 cables.  
Reemplaza: Mercury Marine 827675A1



#### PARA MOTORES:

MERCURY: 25-50 Hp. MARINER, FORCE.

### REFERENCIA 10815PN

Motor Trim tilt Mercury, Mariner, 12 V. Reversible.  
Reemplaza: Mercury Marine 99186, 99186-1, 99186T.



#### PARA MOTORES:

MERCURY: Todos los modelos 35-220 Hp. del 1985-1992.

### REFERENCIA 10827N

Motor Trim tilt Mercury, Mariner, 12 V. Reversible.  
Reemplaza: Mercury Marine 809885A1, 809885A2, 809885T2, 813447, 819479A1, 819480A1, 885654T1.



#### PARA MOTORES:

MERCURY: Todos los modelos.

MARINER: Todos los modelos.

### REFERENCIA 10822N

Motor Trim tilt Mercruiser, 12 V. 3 cables, con depósito de aceite, completo.  
Reemplaza: Mercury Marine 14336A15, 14336A20, 14336A6, 14336A8, 14336A9, 88183A12, 88183A5, 88183A8.



#### PARA MOTORES:

MERCURY: Todos los modelos.

### REFERENCIA 10822CBMN

Motor Trim tilt Mercruiser, 12 V. 3 cables, reversible, con depósito de aceite, ensamblada completa con selenoides, cableado y bloque de unión con soporte en acero.  
Reemplaza: Mercury Marine 14336A15, 14336A20, 14336A6, 14336A8, 14336A9, 88183A12, 88183A5, 88183A8.



#### PARA MOTORES:

MERCURY: Todos los modelos.



## MOTOR TRIM TILT VOLVO

### REFERENCIA 10818N

Motor Trim tilt Volvo, 12 V. Reversible 2 cables.  
Reemplaza: Volvo-Penta 850834, 850834-3.

#### PARA MOTORES:

Volvo Penta: Todos los modelos.



### REFERENCIA 10819N

Motor Trim tilt Volvo Sterdrives, 12 V. con depósito de aceite y reserva.  
Reemplaza: Volvo-Penta 3857265-7, 3861027-5, 854346-4.

#### PARA MOTORES:

Volvo Penta Sterdrive: 280, 290, 290SP, 290 DP.

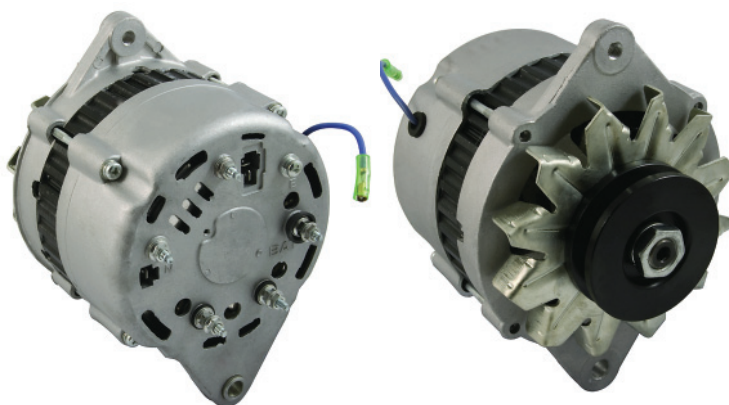


## ALTERNADOR YANMAR

### REFERENCIA 12272N

Alternador Yanmar, 80 A. 12 V. CW, con ventilador y polea.

Reemplaza: Hitachi LR180-03, LR180-03A, LR180-03B, LR180-03C, Prestolite 20150112, Yanmar 119573-77200, 119573-77201, 129470-77200.



#### PARA MOTORES:

YANMAR: 3JH2, 3JH2BE, 3JH2E, 3JH3, 3JH3E, 3JH3E-YEU, 3JH4E, 3YM2O, 3YM3O, 4JH2-CE, 4JH2-DTE, 4JH2-E, 4JH2-HTE, 4JH2-TE, 4JH2-UTE, 4JH3-CE, 4JH3-DTE, 4JH3E, 4JH3-HTE, 4JH3-TCE, 4JH3-TE, 4JHR, 4JH-TE, 4LHA-DTE, 4LHA-DTZ, 4LHA-HTE, 4LHA-HTZE, 4LHA-STE, 4LHA-STZE, 4LH-DFTE, 4LH-HTE, 4LH-STE, 4LH-TE, 6LY2-STE, 6LYA-STE, 6LYA-UTE, 6LYM-STE, 6LYM-UTE, 6LY-ST, 6LY-STE, 6LY-STM, 6LY-STZY, 6LY-UT, 6LY-UTE, 6LY-UTM, 6LY-UTZY, KBW-20, KBW-21, KM3A, KM5A, AJH2E.



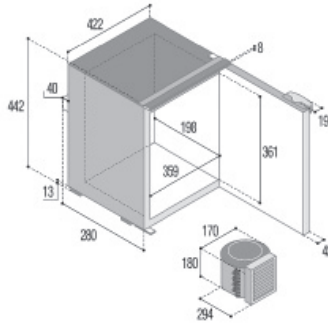
# VITRIFRIGO FRIGORÍFICOS SERIE SEA CLASSIC

COOL AND BEYOND

Frigoríficos de carga frontal. Termostato electrónico. Gas refrigerante R134 A. Alimentación 12/24 v. Grupo compresor **Danfoss** Cumplen normas CE certificado de calidad UNI EN ISO-9001. Dos modelos: Con grupo incorporado y con grupo externo. Empotrables. Acabado de la puerta en gris o negro.

# VITRIFRIGO FRIGORÍFICOS CON GRUPO EXTERNO SEA CLASSIC

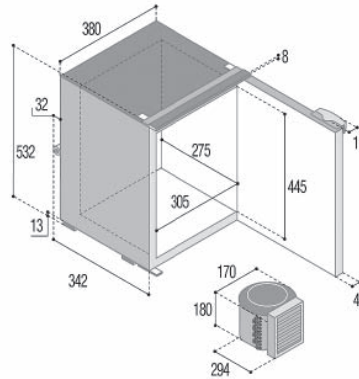
COOL AND BEYOND



**OPTIONAL**  
Profilo di fissaggio  
Mounting flange

	Door Inside	Door Outside
t:	25	25
w:	484	484
h:	454	454
Vano incasso	a: 322	a: 280
Built-in	b: 439	b: 439
	c: 433	c: 433

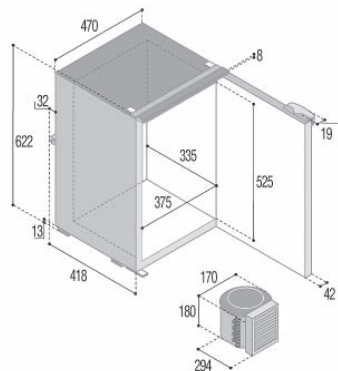
**Ref: 2102025**



**OPTIONAL**  
Profilo di fissaggio  
Mounting flange

	Door Inside	Door Outside
t:	25	25
w:	443	443
h:	569	569
Vano incasso	a: 379	a: 337
Built-in	b: 395	b: 395
	c: 533	c: 533

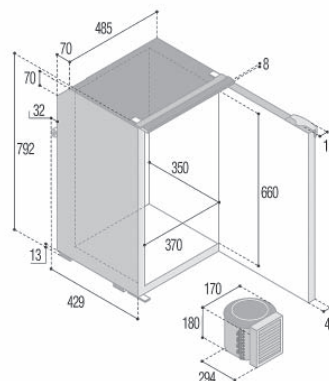
**Ref: 2102042**



**OPTIONAL**  
Profilo di fissaggio  
Mounting flange

	Door Inside	Door Outside
t:	25	25
w:	533	533
h:	659	659
Vano incasso	a: 456	a: 413
Built-in	b: 485	b: 485
	c: 623	c: 623

**Ref: 2102075**



**OPTIONAL**  
Profilo di fissaggio  
Mounting flange

	Door Inside	Door Outside
t:	25	25
w:	540	540
h:	629	629
Vano incasso	a: 466	a: 424
Built-in	b: 500	b: 500
	c: 793	c: 793

**Ref: 2102095**





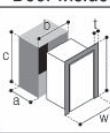
**Ref: 2102130**

**OPTIONAL**

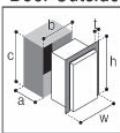
Profilo di fissaggio  
Mounting flange

t: 25  
w: 588  
h: 804

**Door Inside**



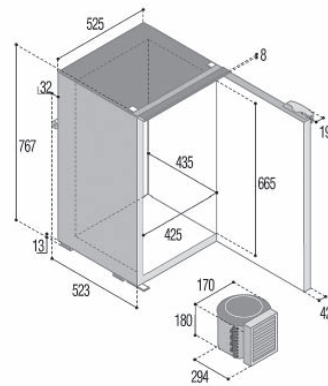
**Door Outside**



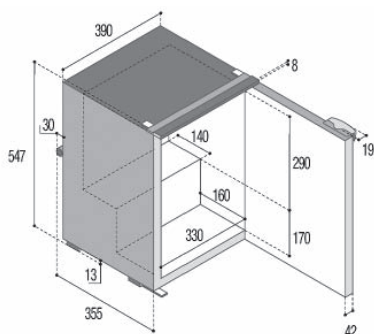
Vano incasso  
Built-in

a: 560  
b: 540  
c: 768

a: 518  
b: 540  
c: 768



REFERENCIA	Capacidad	Consumo	Peso	Medidas (mm)	Kit de empotrar
2102025	25 L	34 w	13 Kg	322x439x433	NO
2102042	42 L	31 w	16 Kg	379x395x533	NO
2102075	75 L	40 w	20 Kg	456x485x623	NO
2102075-1	75 L	40 w	20 Kg	456x485x623	SI
2102095	95 L	45 w	24 Kg	466x500x793	NO
2102095-1	95 L	45 w	24 Kg	466x500x793	SI
2102130	130 L	45 w	27 Kg	560x540x768	NO
2120130-1	130 L	45 w	27 Kg	560x540x769	SI

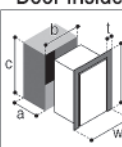


**OPTIONAL**

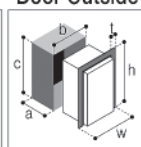
Profilo di fissaggio  
Mounting flange

t: 25  
w: 453  
h: 584

**Door Inside**



**Door Outside**



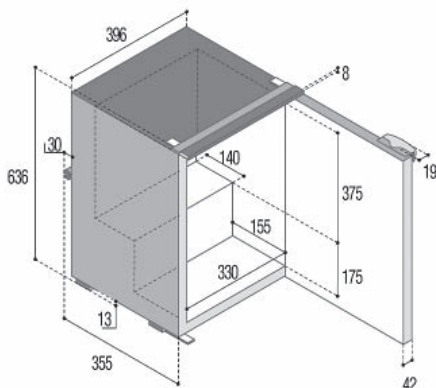
Vano incasso

Built-in

a: 393  
b: 405  
c: 548

a: 350  
b: 405  
c: 548

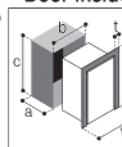
**Ref: 2102039**



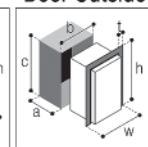
**OPTIONAL**  
Profilo di fissaggio  
Mounting flange

t: 25  
w: 459  
h: 674

**Door Inside**



**Door Outside**

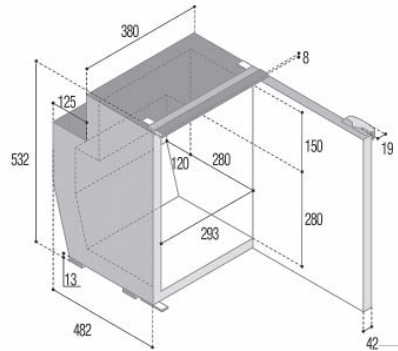


Vano incasso  
Built-in

a: 393  
b: 411  
c: 638

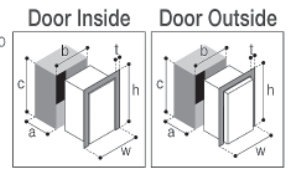
a: 350  
b: 411  
c: 638

**Ref: 2102050**



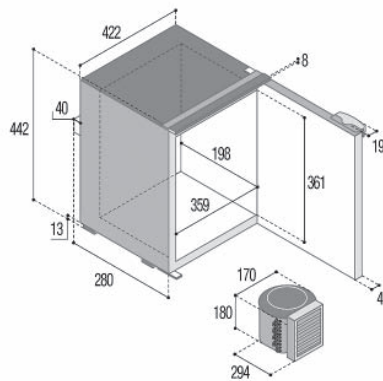
**OPTIONAL**  
Profilo di fissaggio  
Mounting flange

t: 25  
w: 443  
h: 569



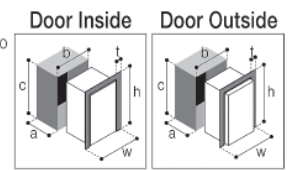
Vano incasso	a: 519	a: 477
Built-in	b: 395	b: 395
	c: 533	c: 533

**Ref: 2102051**



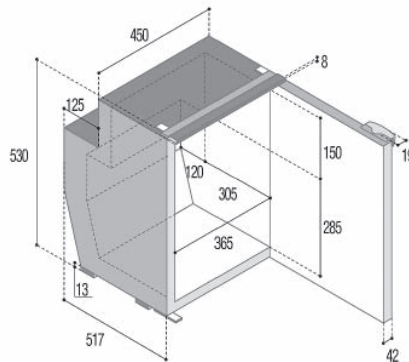
**OPTIONAL**  
Profilo di fissaggio  
Mounting flange

t: 25  
w: 484  
h: 454



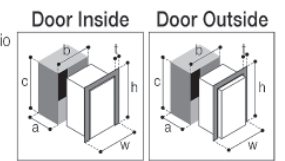
Vano incasso	a: 322	a: 280
Built-in	b: 439	b: 439
	c: 433	c: 433

**Ref: 2102060**



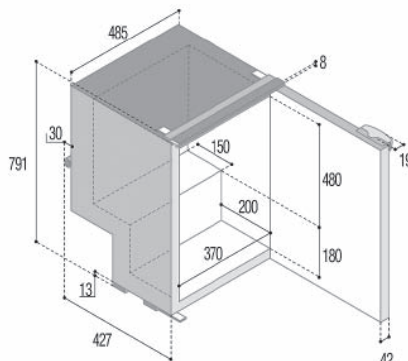
**OPTIONAL**  
Profilo di fissaggio  
Mounting flange

t: 25  
w: 513  
h: 568



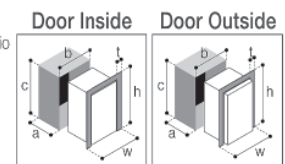
Vano incasso	a: 554	a: 512
Built-in	b: 465	b: 465
	c: 533	c: 533

**Ref: 2102062**



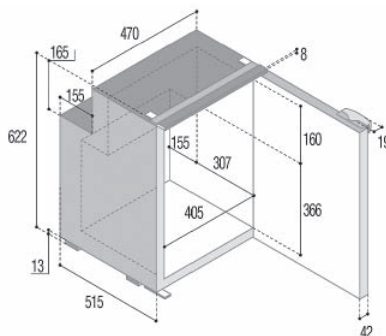
**OPTIONAL**  
Profilo di fissaggio  
Mounting flange

t: 25  
w: 548  
h: 829

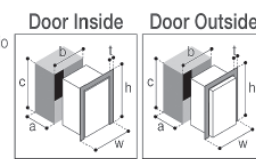


Vano incasso	a: 464	a: 422
Built-in	b: 500	b: 500
	c: 792	c: 792

**Ref: 2102085**



OPTIONAL  
Profilo di fissaggio  
Mounting flange

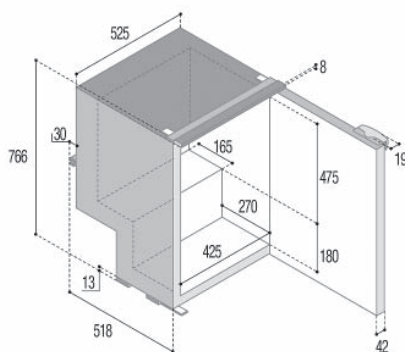


t: 25  
w: 533  
h: 659

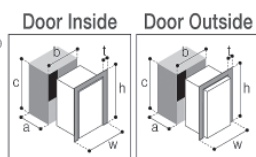
Vano incasso  
Built-in

a: 552	a: 510
b: 485	b: 485
c: 623	c: 623

**Ref: 2102090**



OPTIONAL  
Profilo di fissaggio  
Mounting flange

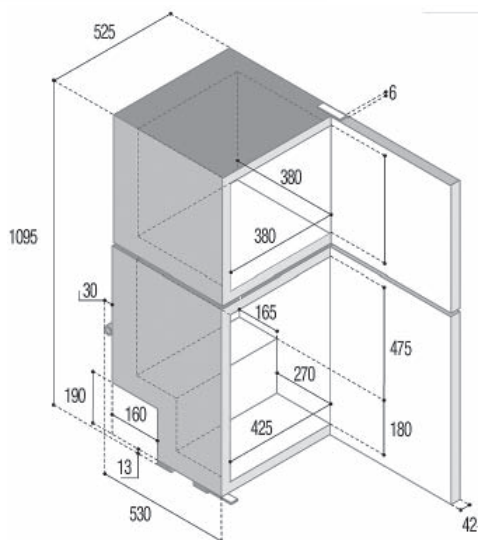


t: 25  
w: 588  
h: 804

Vano incasso  
Built-in

a: 556	a: 513
b: 540	b: 540
c: 768	c: 768

**Ref: 2102115**



**Ref: 2102150**

REFERENCIA	Capacidad	Consumo	Peso	Medidas (mm)	Kit de empotrar
2102039	39 L	31 w	17 Kg	393x405x548	NO
2102050	50 L	40 w	17 Kg	393x411x638	NO
2102051	51 L	40 w	17 Kg	496x395x533	NO
2102060	60 L	40 w	20 Kg	453x485x623	NO
2102060-1	60 L	45 w	20 Kg	453x485x623	SI
2102062	62 L	45 w	18 Kg	512x465x533	NO
2102085	85 L	45 w	25 Kg	464x500x792	NO
2120085-1	90 L	45 w	25 Kg	464x500x792	SI
2102090	90 L	45 w	22 Kg	548x485x623	NO
2102090-1	90 L	45 w	22 Kg	548x485x623	SI
2102115	115 L	45 w	23 Kg	556x540x768	NO
2102115-1	115 L	45 w	23 Kg	556x540x768	SI
2102150	150 L	65 w	43 Kg	530x535x1095	NO



# VITRIFRIGO FRIGORÍFICOS SERIE SEA STEEL INOX

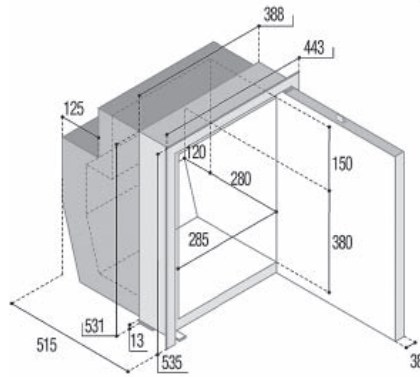
COOL AND BEYOND

Frigoríficos de carga frontal. Termostato electrónico. Gas refrigerante R134 A. Alimentación 12/24 v. Grupo compresor **Danfoss** Cumplen normas CE certificado de calidad UNI EN ISO-9001. Dos modelos: Con grupo incorporado y con grupo externo. Empotrables. **Acabado en acero inoxidable** que le da un aspecto moderno y elegante.

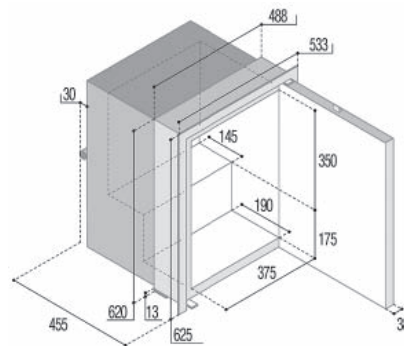
ANEXO

# VITRIFRIGO FRIGORÍFICOS CON GRUPO INTERNO SEA STEEL INOX

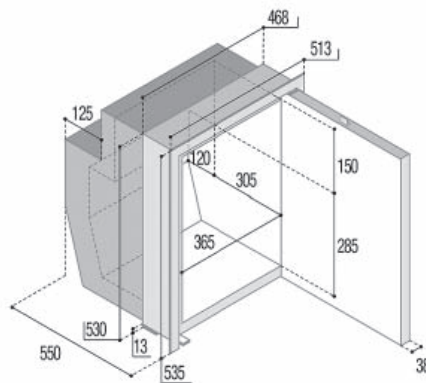
COOL AND BEYOND



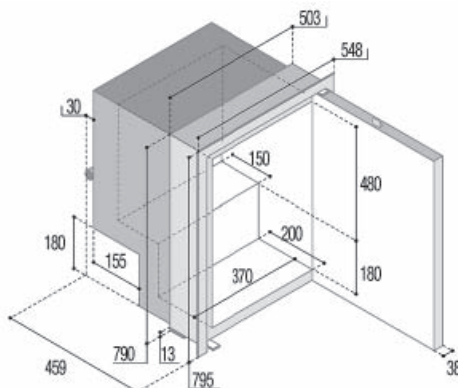
Ref: 2103051



Ref: 2103060

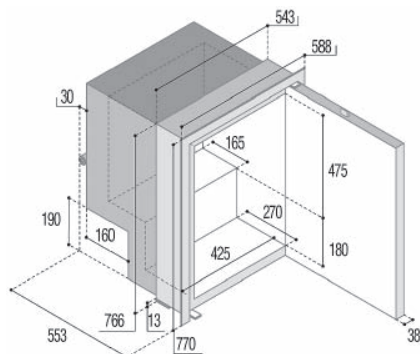


Ref: 2103062



Ref: 2103085

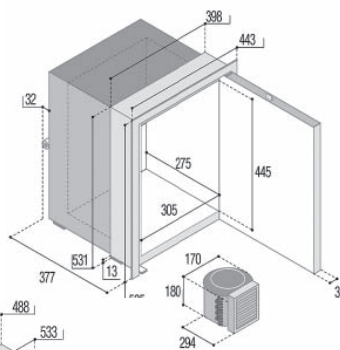




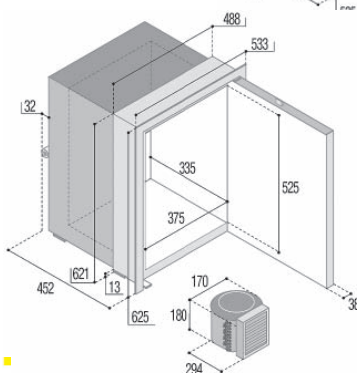
Ref: 2103115



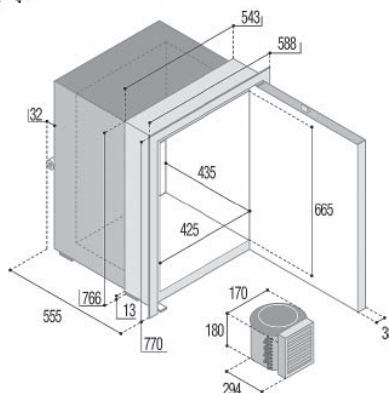
REFERENCIA	Capacidad	Consumo	Peso	Medidas (mm)	Kit de empotrar
2103051	51 L	40 w	19,2 Kg	490x388x531	SI
2103060	60 L	40 w	22 Kg	455x488x620	SI
2103062	62 L	40 w	20 Kg	518x468x535	SI
2103085	85 L	45 w	27 Kg	459x503x790	SI
2103115	115 L	45 w	30 Kg	533x543x766	SI



Ref: 2103042

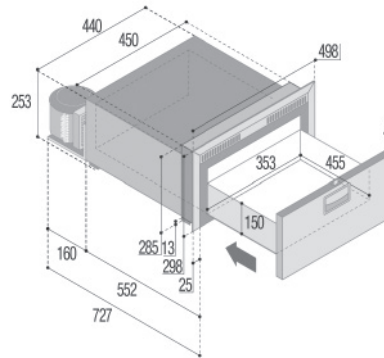


Ref: 2103075

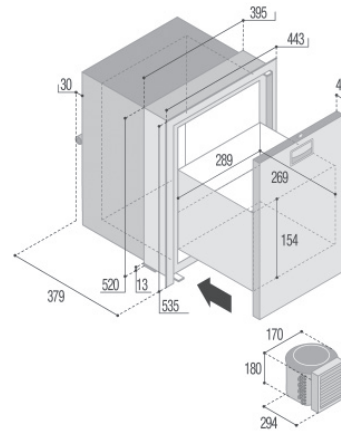


Ref: 2103130

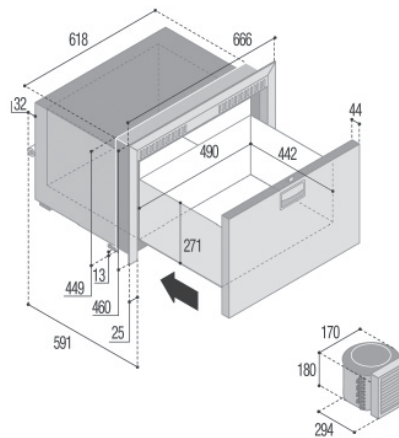
REFERENCIA	Capacidad	Consumo	Peso	Medidas (mm)	Kit de empotrar
2103042	42 L	31 w	17 Kg	377x398x531	SI
2103075	75 L	40 w	23 Kg	452x488x621	SI
2103130	130 L	45 w	31 Kg	555x543x766	SI



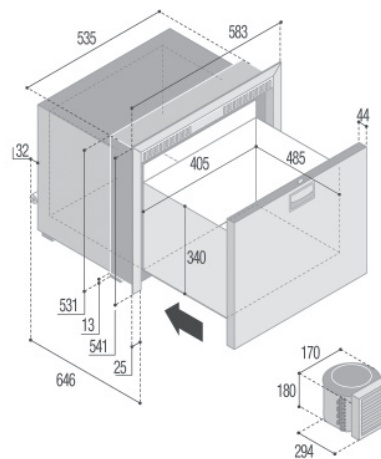
**Ref: 2106035**



**Ref: 2106042**



**Ref: 2106070**



**Ref: 2106100**

REFERENCIA	Capacidad	Consumo	Peso	Medidas (mm)	Kit de empotrar
2106035	35 L	31 w	24 Kg	727x498x285	SI
2106042	42 L	31 w	22 Kg	379x395x520	SI
2106070	75 L	40 w	32 Kg	590x617x450	SI
2106100	95 L	52 w	31 Kg	646x535x531	SI

# VITRIFRIGO MÁQUINAS DE HIELO

COOL AND BEYOND

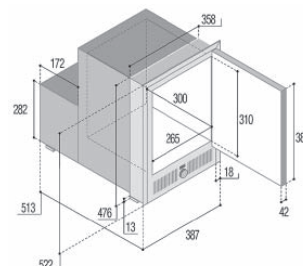
La nueva gama de máquinas de fabricar cubitos de hielo continúan su estilo en acero inoxidable y su concepto clásico, En el compartimento interior se fabrican los cubitos y se mantienen en un recipiente transparente de plástico ABS. Disponible en tres versiones:

Classic Hydro P e Hydro XTP que se pueden conectar al sistema de agua potable de a bordo y su diferencia consiste en la situación de los componentes mecánicos y Classic Refill que está equipado con su propio depósito interno de agua. Disponible en 12 V. y 230 V.

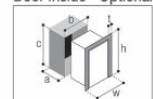
Se suministran con kit de empotrar con puerta empotrada o normal exterior.

# VITRIFRIGO MÁQUINAS DE HIELO SERIE HYDRO XTP

COOL AND BEYOND



Door Inside - Optional

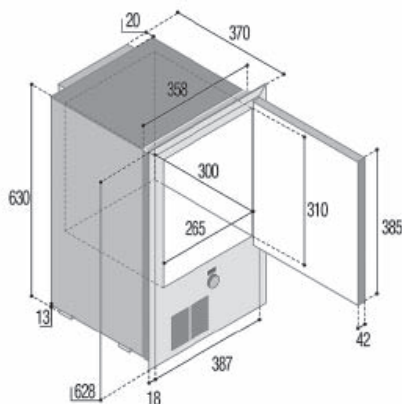


Profilo di fissaggio	t: 25
Mounting flange	w: 413
	h: 523
Vano incasso	a: 558
Built-in	b: 370
	c: 478

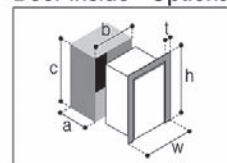
REFERENCIA	Capacidad	Consumo	Peso	Medidas (mm)	Puerta
2104028	5 Kg/ 24 horas	64 w/12 v	28 Kg	476x358x476	Empotrada
2104028-1	10 Kg/ 24 horas	140 w/ 230 v	28 Kg	476x358x476	Empotrada
2104028-2	5 Kg/ 24 horas	64 w/12 v	28 Kg	476x358x476	Exterior
2104028-3	10 Kg/ 24 horas	140 w/ 230 v	28 Kg	476x358x476	Exterior

# VITRIFRIGO MÁQUINAS DE HIELO SERIE HYDRO P

COOL AND BEYOND



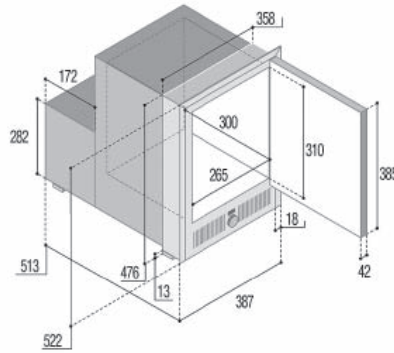
Door Inside - Optional



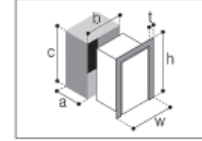
Profilo di fissaggio	t: 25
Mounting flange	w: 414
	h: 674
Vano incasso	a: 410
Built-in	b: 370
	c: 633

REFERENCIA	Capacidad	Consumo	Peso	Medidas (mm)	Puerta
2104026	5 Kg/ 24 horas	64 w/12 v	26 Kg	370x358x630	Empotrada
2104026-1	10 Kg/ 24 horas	140 w/ 230 v	26 Kg	370x358x630	Empotrada
2104026-2	5 Kg/ 24 horas	64 w/12 v	26 Kg	370x358x630	Exterior
2104026-3	10 Kg/ 24 horas	140 w/ 230 v	26 Kg	370x358x630	Exterior





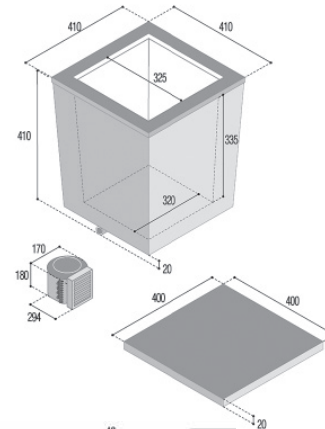
Door Inside - Optional



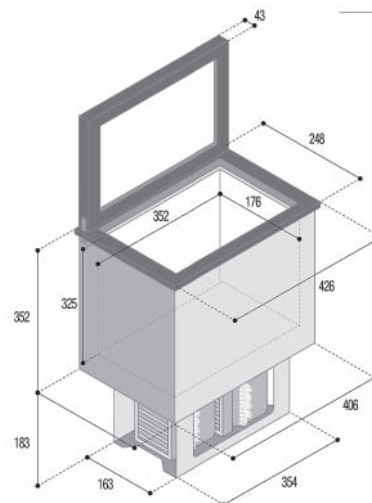
Profilo di fissaggio Mounting flange	t: 25 w: 413 h: 523
Vano incasso Built-in	a: 558 b: 370 c: 478

REFERENCIA	Capacidad	Consumo	Peso	Medidas (mm)	Puerta
2104024	5 Kg/ 24 horas	64 w/12 v	26 Kg	370x358x630	Empotrada
2104024-1	10 Kg/ 24 horas	140 w/ 230 v	26 Kg	370x358x630	Empotrada
2104024-2	5 Kg/ 24 horas	64 w/12 v	26 Kg	370x358x630	Exterior
2104024-3	10 Kg/ 24 horas	140 w/ 230 v	26 Kg	370x358x630	Exterior

Frigoríficos de carga superior. Grupo compresor **Danfoss**. Gas refrigerante R134 A. Alimentación 12/24 v. Cumplen normas CE Certificado de calidad UNI EN ISO-9001.



Ref: 2102037



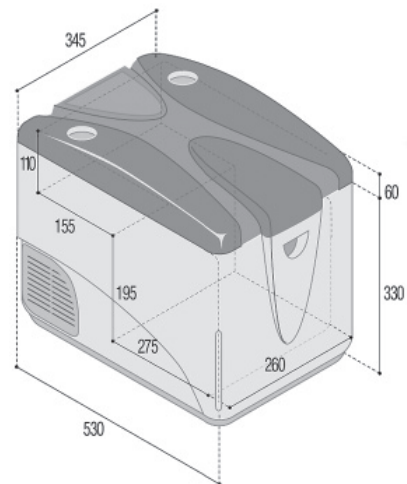
Ref: 2102020

REFERENCIA	Capacidad	Consumo	Peso	Medidas (mm)	Kit de empotrar
2102020	20 L	28 w	17 Kg	183x426x535	NO
2102037	37 L	45 w	15 Kg	452x488x621	NO

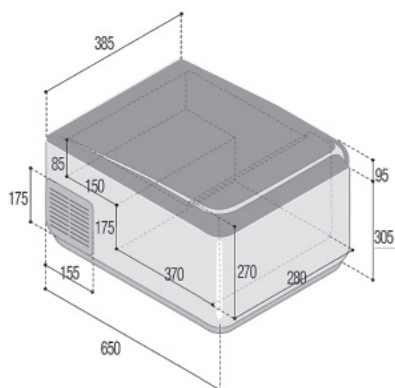


**VITRIFRIGO** FRIGORÍFICOS PORTÁTILES  
COOL AND BEYOND

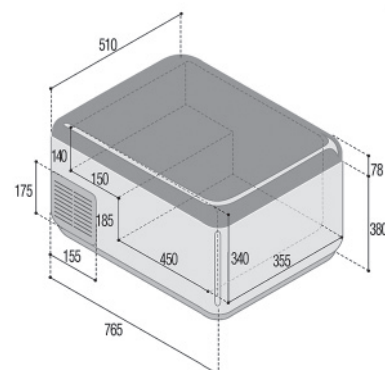
Los frigoríficos portátiles están disponibles en tres modelos. Fabricados en polietileno de alta resistencia, con un sistema de rotomoldeo. Ofrecen una mejor durabilidad y eficiencia en un estilo estéticamente agradable. Estos frigoríficos se pueden instalar en espacios donde las unidades estándar no se pueden ajustar. Peseen termostato LED, iluminación interna y brazo de transporte. Voltaje: 12 ó 24 v.



Ref: 2102029



Ref: 2102041



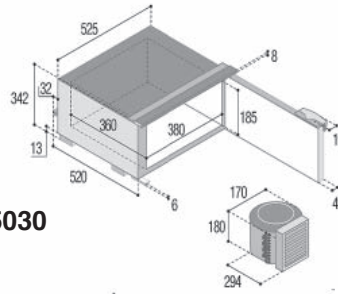
Ref: 2102065

REFERENCIA	Capacidad	Consumo	Peso	Medidas (mm)	Voltaje
2102029	29 L	48 w	15 Kg	530x345x390	12 ó 24 v
2102041	41 L	43 w	41 Kg	650x385x400	12 ó 24 v
2102065	65 L	45 w	24 Kg	765x530x458	12 ó 24 v

Congeladores de carga frontal y grupo externo. Termostato electrónico. Interior de acero inoxidable y aluminio. Gas refrigerante R134 A. Alimentación 12/24 v. Cumplen normas CE certificado de calidad UNI EN ISO-9001.



Ref: 2105030

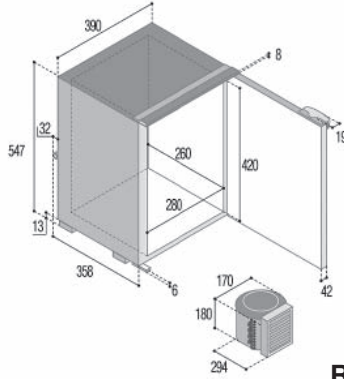


**OPTIONAL**  
Profilo di fissaggio  
Mounting flange

	Door Inside	Door Outside
t:	25	25
w:	588	588
h:	379	379
Vano incasso	a: 557	a: 515
Built-in	b: 540	b: 540
	c: 343	c: 343

**OPTIONAL**  
Profilo di fissaggio  
Mounting flange

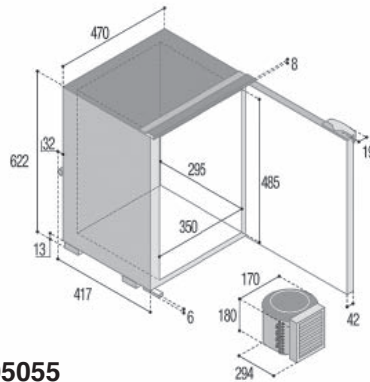
	Door Inside	Door Outside
t:	25	25
w:	453	453
h:	584	584
Vano incasso	a: 395	a: 353
Built-in	b: 405	b: 405
	c: 548	c: 548



Ref: 2105035



Ref: 2105055

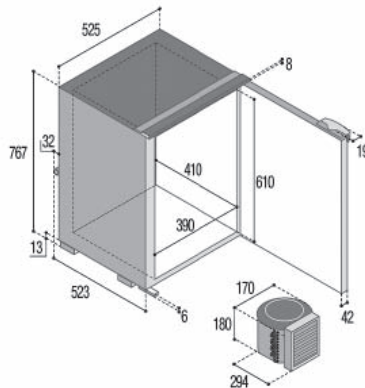


**OPTIONAL**  
Profilo di fissaggio  
Mounting flange

	Door Inside	Door Outside
t:	25	25
w:	533	533
h:	659	659
Vano incasso	a: 454	a: 412
Built-in	b: 485	b: 485
	c: 623	c: 623

**OPTIONAL**  
Profilo di fissaggio  
Mounting flange

	Door Inside	Door Outside
t:	25	25
w:	588	588
h:	804	804
Vano incasso	a: 580	a: 518
Built-in	b: 540	b: 540
	c: 768	c: 768



Ref: 2105110



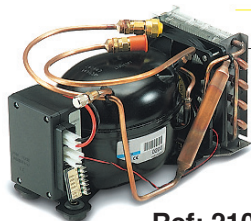
REFERENCIA	Capacidad	Consumo	Peso	Medidas (mm)	Kit de empotrar
2105030	30 L	38 w	22 Kg	520x526x342	NO
2105035	35 L	38 w	19 Kg	358x390x547	NO
2105055	56 L	38 w	26 Kg	417x470x622	NO
2105110	108 L	52 w	34 Kg	523x525x767	NO

## VITRIFRIGO GRUPOS COMPRESORES

COOL AND BEYOND

Unidades refrigerantes ventiladas con conectores rápidos. Se pueden utilizar para crear compartimientos de refrigeración hasta 300 L. y compartimientos de congelador hasta 100 L. Alimentación: 12/24 v. Se suministran con conectores rápidos y cargados de gas R134a. Bajo pedido pueden ser entregados con centralita electrónica de 12-24/110-240V.

REFERENCIA	Capacidad	Medidas (mm)
2102035	300 L	150x275x160
2102036	300 L	160x272x170



Ref: 2102035



Ref: 2102036

## VITRIFRIGO PLACAS EVAPORADORAS

COOL AND BEYOND

Placas evaporadoras con conectores rápidos, que pueden ser instalados fácilmente en multitud de compartimientos de frío, gracias a la capacidad de ser doblados para encajar en el compartimento que va a ser refrigerado. Longitud del tubo: 1,8 m.



Ref: 2109001

Modelo: PT1.  
Medidas: 293x215 mm.



Ref: 2109002

Modelo: PT2.  
Medidas: 350x250 mm.



Ref: 2109003

Modelo: PT3.  
Medidas: 585x210 mm.



Ref: 2109004

Modelo: PT4.  
Medidas: 350x350 mm.



Ref: 2109008

Modelo: PT8.  
Medidas: 110x270 mm.



Ref: 2109009

Modelo: PT9.  
Medidas: 480x450 mm.



Ref: 2109010

Modelo: PT10.  
Medidas: 760x230 mm.



Ref: 2109012

Modelo: PT12.  
Medidas: 950x223 mm.



Ref: 2109013

Modelo: PT13.  
Medidas: 585x345 mm.

## VITRIFRIGO MODULOS EVAPORADORES

COOL AND BEYOND

Los módulos evaporadores se recomiendan para las instalaciones donde se requiere un compartimento congelador. Se pueden colocar vertical y horizontalmente. Longitud del tubo: 1,8 m.



Ref: 21093083

Modelo: S8.  
Medidas: 210X247X88 mm.



Ref: 21093313

Modelo: S3.  
Medidas: 210X318X96 mm.



Ref: 21093030

Modelo: S7.  
Medidas: 250X420X140 mm.



## VITRIFRIGO TUBO DE PROLONGACIÓN

COOL AND BEYOND

Tubo de prolongación para placas y módulos PT y S. Con conectores rápidos.

REFERENCIA	LONGITUD
2109501	1 m
2109503	3 m



## VITRIFRIGO EVAPORADOR VENTILADO AIR10

COOL AND BEYOND

### REFERENCIA 2109500

Evaporador ventilado Air 10 es utilizado para la ventilación de compartimientos hasta 200 l. Mejora la distribución del frío gracias a la recirculación del aire. Termostato incluido.



## VITRIFRIGO TERMOSTATO

COOL AND BEYOND

### REFERENCIA 2109050

Termostato completo con tubo de 1,2 m.



## VITRIFRIGO CONECTORES RÁPIDOS

COOL AND BEYOND

### REFERENCIA 2109055

Kit de conectores rápidos, dos machos y dos hembras. Permiten conectar y desconectar la unidad evaporadora sin perder el gas refrigerante.



## VITRIFRIGO MÓDULOS ELECTRÓNICOS

COOL AND BEYOND

Centralitas de recambio para los módulos evaporadores. La 2109091 para módulos de 12/24 v. y la 2109092 para módulos de 12/24 vdc -100/240 Vac 50/60 HZ.



Ref: 2109091    Ref: 2109092

## VITRIFRIGO FUENTES DE ALIMENTACIÓN POWER 200/24 FEEDER

COOL AND BEYOND

Fuentes de alimentación que permiten utilizar los productos Vitrifrigo de corriente continua para conectarlos a una red alterna. Dos modelos: 12/24 Vdc a 115 Vac 60 Hz y 12/24 Vdc a 230 Vac 50 Hz. Están equipados con una protección de subidas de tensión.



REFERENCIA	VOLTAJE
2109605	115 Vac 60 Hz
2109606	230 Vac 50 Hz

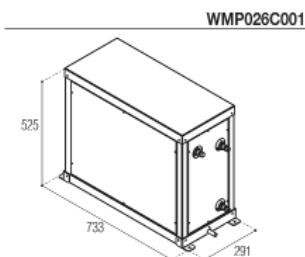
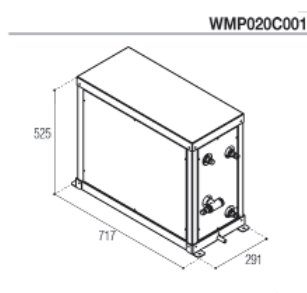


Equipos de aire acondicionado marinos preparados para acondicionar una o varias estancias de un barco de recreo. Disponible en seis modelos distintos entre 5.000 y 24.000 BTU/h de capacidad de refrigeración por hora. Su chásis es de acero inoxidable así como su caja eléctrica, Dispone de disipador de calor con tubos de cobre y soporte de aluminio y conexiones de drenaje, condensador de agua salada y ventilador de alta velocidad.

Su estructura de monobloque (compresor, condensador, evaporador, y ventilador incluido en una sola unidad) es perfecta para su instalación a bordo, permitiendo el flujo del aire a través de sus conductos aislados y especiales y la distribución por todo el barco a través de las rejillas de difusión.

Todos los equipos cuentan con una unidad Chiller, una unidad Fancoil y un cuadro eléctrico para la unidad chiller, panel de control (opcional) más las tuberías y rejillas correspondientes.

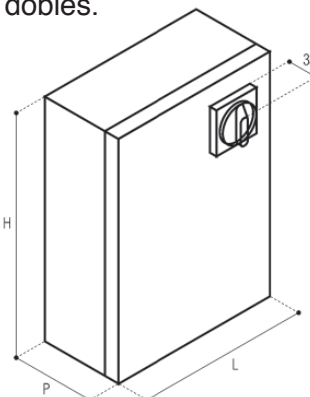
Las unidades Chiller proporcionan la circulación de agua fría o caliente a los intercambiadores o Fancoils instalados en las dependencias del barco. Las unidades Chiller se instalan en la sala del motor o de máquinas, manteniendo el agua en circulación a una temperatura estándar de 7°C en verano y 37°C en invierno. Esta agua circula a través de los intercambiadores que están instalados en las dependencias del barco y la temperatura y la velocidad del ventilador se puede regular de forma independiente en cada camarote o desconectarse si se desea.



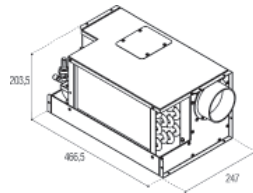
REFERENCIA	Capacidad/frío	Capacidad/calor	Flujo agua	Medidas (mm)	Alimentación	Amperaje
2107020	19.300 BTU/h	22.800 BTU/h	27 l/m	717x525x291	230 V/1ph/50Hz	7/7,8
2107026	22.800 BTU/h	31.200 BTU/h	30 l/m	733x525x291	230 V/1ph/50Hz	10,2/11

Centralita electrónica que controla y permite la gestión de la alimentación general del sistema de aire acondicionado (Chiller y Fancoils), el funcionamiento general del sistema (refrigeración, calefacción y ventilación) y el buen funcionamiento de los circuitos de agua del mar y la bomba de agua del Falcoil, incluyendo sistema de apagado del equipo. Sencillos y dobles.

REFERENCIA	VERSIÓN	Medidas (mm)
2107030	Estándar	520x526x342
2107031	uArea Mánager	358x390x547
2107032	Estándar	417x470x622
2107033	uArea Mánager	523x525x767



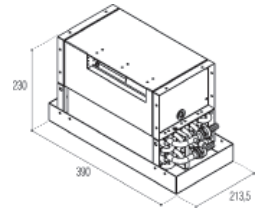
Vitrifrigo dispone de ocho modelos de Fancoils desde 3.140 BTU/h hasta 16.980 BTU/h.



**REFERENCIA: 2107040**

Modelo: WMF003WF11.

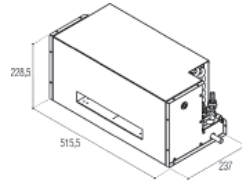
Salida de aire por canalización lateral.



**REFERENCIA: 2107041**

Modelo: WMF003WF61.

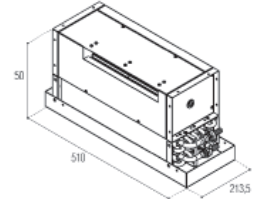
Salida de aire frontal sin canalización.



**REFERENCIA: 2107042**

Modelo: WMF006WF91.

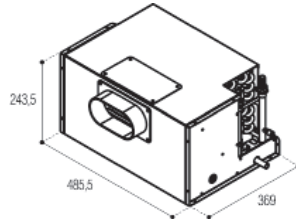
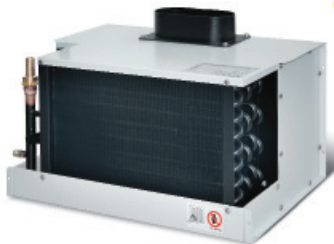
Salida de aire posterior sin canalización.



**REFERENCIA: 2107043**

Modelo: WMF006WF71.

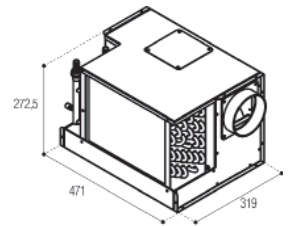
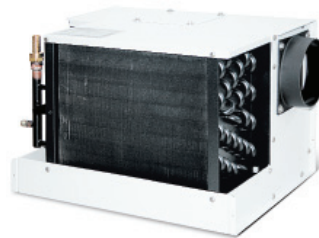
Salida de aire frontal sin canalización.



**REFERENCIA: 2107044**

Modelo: WMF009WF81.

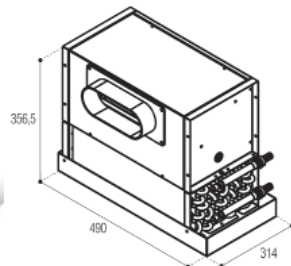
Salida de aire hacia arriba o posterior con canalización.



**REFERENCIA: 2107045**

Modelo: WMF011WF11.

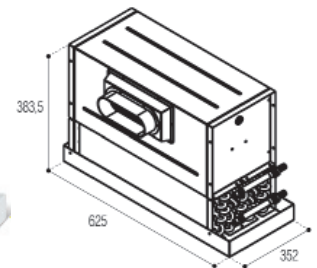
Salida de aire ascendente y lateral con canalización.



**REFERENCIA: 2107046**

Modelo: WMF014WF21.

Salida de aire frontal con canalización.



**REFERENCIA: 2107047**

Modelo: WMF017WF21.

Salida de aire frontal con canalización.

REFERENCIA	Capacidad	Alimentación	Consumo	Medidas (mm)	Flujo de aire
2107040	3.140 BTU/h	230 V/1ph/50 Hz	57 A	465,5x247x203,5	120 mc/h
2107041	3.140 BTU/h	230 V/1ph/50 Hz	25 A	390x213,5x230	120 mc/h
2107042	5.600 BTU/h	230 V/1ph/50 Hz	49 A	515.5x237x228.5	250 mc/h
2107043	6.440 BTU/h	230 V/1ph/50 Hz	49 A	510x213,5x250	240 mc/h
2107044	9.100 BTU/h	230 V/1ph/50 Hz	100 A	485,5x369x243,5	380 mc/h
2107045	11.180 BTU/h	230 V/1ph/50 Hz	159 A	471x319x272,5	440 mc/h
2107046	13.400 BTU/h	230 V/1ph/50 Hz	163 A	490x314x256,5	540 mc/h
2107047	16.980 BTU/h	230 V/1ph/50 Hz	87 A	625x383,5x352	650 mc/h

**REFERENCIA 2109050**

Cada Fancoil es controlado por panel de control electrónico. El panel de control es fácil de usar y puede ser integrado en todas las líneas BTicino. y Vimar a través de placas de conversión. Con el panel puedes ajustar las funciones de modo funcionamiento: Frío, calor, deshumidificación o solo ventilador. Ajustar la temperatura o ajustar la velocidad del ventilador.



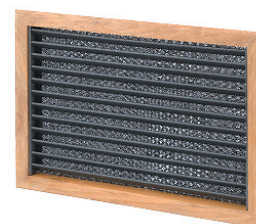
**REFERENCIA 2109051**

El panel Carel uArea Manager integra todos los controles del panel estándar y permite, fácilmente gestionar el funcionamiento de todo el sistema desde una sola posición.



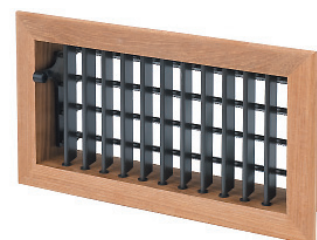
Rejilla de aire de retorno o aspiración fabricada en aluminio anodizado con embellecedor en teka. Dispone de filtro de aire montado.

REFERENCIA	MEDIDAS(mm)
2107055	254X254
2107056	305X152
2107057	305X305
2107058	356X254



Rejilla de aire de suministro, fabricada en aluminio anodizado con embellecedor en teka. Palas orientables.

REFERENCIA	MEDIDAS (mm)
2107060	152x102
2107061	203x102
2107062	254x102
2107063	254x127
2107064	254x152



Adaptadores de rejilla.

REFERENCIA	MEDIDAS (mm)
2107065	254x127
2107066	254x152

REFERENCIA	DIÁ. TUBO	Medidas (mm)
2107067	102 mm	152x102
2107068	102 mm	203x102
2107069	127 mm	254x102



Adaptadores de rejilla para tubo, circular.

REFERENCIA	MEDIDAS(mm)
2107070	102 mm
2107071	127 mm
2107072	152 mm



Adaptadores de rejilla para tubo, ovalada.

REFERENCIA	MEDIDAS(mm)
2107073	102
2107074	127
2107075	152
2107076	178





## VITRIFRIGO ADAPTADORES PARA REJILLAS

COOL AND BEYOND

Derivaciones «T» e «Y» para derivar tuberías de aire.



REFERENCIA	MEDIDAS(mm)
2107070	102- 102+102
2107071	127- 102+102
2107072	152- 127+127



REFERENCIA	MEDIDAS(mm)
2107075	127- 120+102
2107076	152- 102+102
2107077	178- 127+127

## VITRIFRIGO TUBERÍA DE AIRE

COOL AND BEYOND

Tubería de aire con aislamiento térmico y acústico con tubo flexible de PVC de doble pared. Color gris.

REFERENCIA	DIÁMETRO
2107080	102 mm
2107081	127 mm
2107082	152 mm
2107083	180 mm



## VITRIFRIGO BOMBA DE AGUA SALADA

COOL AND BEYOND

Bomba magnética para circulación de agua salada.

REFERENCIA	CAUDAL	TUBO IN-OUT	PESO	MEDIDAS (mm)	ALIMENTACIÓN
2107085	1.416 l/h	17-17 mm	1,7 Kg	179x104x108	230V/1ph/50 Hz
2107086	2.220 l/h	20-20 mm	3,4 Kg	240x120x130	230V/1ph/50 Hz
2107087	3.360 l/h	26-26 mm	4,8 Kg	230x115x155	230V/1ph/50 Hz



## VITRIFRIGO ACCESORIOS

COOL AND BEYOND

Caja de relé para instalación de varias unidades AC con una sola bomba de agua.

REFERENCIA	UNIDADES
2107088	2
2107089	3
2107090	4



Colector distribuidor de agua de mar en latón.

REFERENCIA	ENTRADA	SALIDA
2107091	1	2
2107092	1	3
2107093	1	4

Colector distribuidor de agua dulce en latón.



REFERENCIA	ENTRADA	SALIDA
2107094	1	2
2107095	1	3
2107096	1	4
2107097	1	5
2107098	1	6



Purgador automático de aire el cual extrae el aire de los circuitos Fancoil. Fabricado en latón y acero inoxidable.

**REFERENCIA 2109099**  
Grupo manómetro para agua dulce.



REFERENCIA	CAUDAL	CONEXIÓN
2108000	23 l/h	3/4"
2108001	35 l/h	1"
2108002	58 l/h	1 1/4"
2108003	90 l/h	1 1/2"





## VITRIFRIGO BOMBA DE AGUA DULCE

COOL AND BEYOND

Bomba centrífuga con impulso abierto. Para distribuir el agua del circuito Fancoil..

REFERENCIA	CAUDAL	TUBO IN-OUT	PESO	MEDIDAS (mm)	ALIMENTACIÓN
2108006	3.000 l/h	1"	6,8 Kg	263x149x153	230V/1ph/50 Hz
2108007	4.800 l/h	1"	8,3 Kg	263x171x173	230V/1ph/50 Hz



## VITRIFRIGO KITS MACS MONOBLOQUE AIRE ACONDICIONADO

COOL AND BEYOND

Ideales para una o varias estancias, se fabrican en seis modelos entre 5.000 y 24.000 BTU/h de capacidad de refrigeración nominal.

El monobloque está compuesto por:

- Un disipador de calor con tubos de cobre y soporte de aluminio.
- Un ventilador de alta velocidad.
- Chasis en acero inoxidable, con conexiones para drenaje
- Condensador tubo en tubo de agua salada de alta eficacia con tubo interno de cobre-níquel y tubo externo de cobre.
- Caja eléctrica en acero inoxidable, instalable opcionalmente en posición remota.
- Voltaje: 230V/1ph/50 Hz.
- Diámetro del tubo de condensación: 18 mm.
- Panel de control referencia 2107011.



REFERENCIA	Diámetro Salida aire	Capacidad Frío/calor BTU/h	Peso	Medidas (mm)	Amperaje Frío/Calor	Flujo de aire	Bomba
2107005	100 mm	5.000/5.500	20 Kg	420x232x302	2/2,3	300 mc/h	600 l/h
2107006	125 mm	6.800/8600	23 Kg	560x285x326	3,4/4,2	400 mc/h	900 l/h
2107007	125 mm	8.600/10.500	25 Kg	600x285x348	3,8/4,4	400 mc/h	900 l/h
2107008	150 mm	11.900/14.600	32 Kg	600x285x362	5/6,2	550 mc/h	1.800 l/h
2107009	175 mm	15.800/20.000	40 Kg	600x310x382	6,2/7,5	650 mc/h	1.800 l/h
2107010	2x125 mm	22.800/28.000	45 Kg	940x335x391	9/10,6	900 mc/h	3.300 l/h

DESCRIPCIÓN	REFERENCIA KITS				
	2107015	2107016	2107017	2107018	2107019
Monobloque	2107005	2107007	2107006	2107008	2107009
Panel de mando	2107011	2107011	2107011	2107011	2107011
Toma agua	021119	021119	021120	021120	021120
Grifo de fondo	021660	021660	021661	021661	021661
Filtro agua	021354	021354	021355	021355	021355
Bomba agua	2107085	2107085	2107086	2107086	2107087
Grifo	-	-	021660	-	-
Salida agua	021400	021400	021400	021401	021401
Tubos agua	770048	770048	770050	770050	770050
Rejilla aspiración	2107055	2107055	2107057	2107057	2107057
Derivación «T»	-	-	-	2107071	2107072
Adap. rejilla salida	2107068	2107069	2107065	2107069	2107065
Anillo adaptador	-	-	2107074	-	2107074
Rejilla salida	2107061	2107062	2107063	2107062	2107063
Tubos	2107080	2107081	2107081	2107081	2107081
Tubos 2	-	-	-	2107082	2107083





C/. Joan Casanovas Maristany, 5 B  
Polígono Industrial Can Bas  
08739 LAVERN (Subirats) - (BCN)  
Tel.: 93 126.39.09 • Fax: 93 303.32.52  
ventas@fjblasco.es • www.fjblasco.es

Distribuido por: